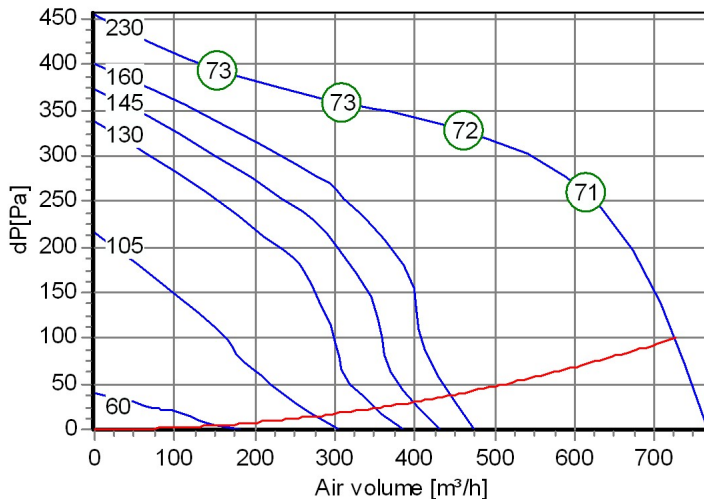




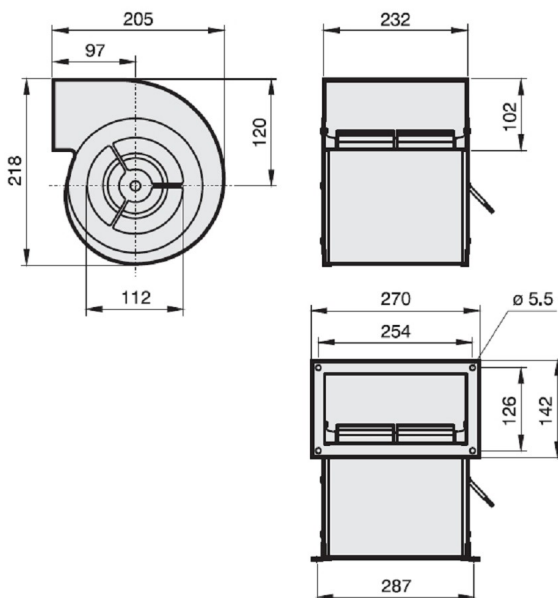
**DRAE 133-2.3DF**



**Kennlinien:**



**Zeichnung:**



**Betriebspunkt**

Vol[m³/h]	-
dP[Pa]	-

**Vorgegebener Betriebspunkt**

Vol[m³/h]	-
dP[Pa]	-
dP(dyn)[Pa]	-
U[V]	-
P[kW]	-
I[A]	-
n[1/min]	-
eta[%]	-
Lw6[dBA]	-

**Nennenden**

Art.	C50-13304
U[V]	230
f[Hz]	50
P[kW]	0.23
I[A]	1.02
n[1/min]	1905
C[µF]	4
tR[°C]	60
Pst min[Pa]	100
Delta I[%]	
Ia/In	1.25
Gewicht [kg]	4.0
Schaltbild	01.009

**ERP-Daten**

ERP-Status	2015
Airflow	0
Grade n	40,0
Overall_eff	32,6
Power input	0
Press. incr.	0
Speed	0

**Oktavbänder [dBA]**

	125Hz	250Hz	500Hz	1kHz	2kHz	4kHz	8kHz	Summe
LwA6	49	58	64	67	64	62	54	70,9
LwA5	49	57	59	62	61	60	52	68,9

LwA6: Freiausblas-Schalleistungspegel

LwA5: Freiansaug-Schalleistungspegel