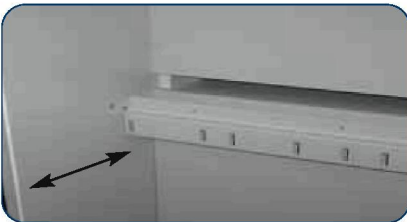


Feuerbeständige Aufstellung von 90 Minuten feuerbeständig gemäß DIN EN 14470-2



Einrollklappe Komfort

- robustes Stahlrinnenblech, äußerst kratz- und stossfest
- **optimale Rutschfestigkeit** beim Ein- und Ausrollen der Gasflasche
- **125 mm zur Standardausführung verlängert, dadurch extrem flacher Einrollwinkel**
- **Handbedienung** der Einrollklappe mit **zusätzlicher Gaszugfeder** ermöglicht ein nahezu gewichtsloses Herausklappen, leichtes Anheben und Einklappen **ohne sich zu bücken**
- verdeckt montierte und dadurch äußerst robuste Scharniere



Distanz-Flaschenhalter

- ideal für eine, je nach Flaschendurchmesser und Abmessungen der Armaturen, **variable Montage** im Schrank
- flexibel in der Tiefe verstellbar
- über die gesamte Schrankbreite
- ausgestattet mit Spanngurten zur einfachen Fixierung der Druckgasflaschen (Kettensicherungen optional)



Seitlicher Flaschenhalter

- für bis zu 2x 10 l Druckgasflaschen
- inkl. Kettensicherung zur einfachen Fixierung der Druckgasflaschen



Verriegelung

- genormter Profilhalbzylinder im Türgriff
- Schränke einfach in eine Schließanlage integrieren



Rohrdurchführungen

- keine zusätzliche Isolierung der Anschlussleitungen innen oder außen notwendig
- bis zu 72 Durchführungsmöglichkeiten in der Schrankdecke für Anschlussleitungen

Gasflaschen in Gebäuden

TYP G90 DIN EN 14470-2
Feuerwiderstandsfähigkeit
90 Minuten
BRANDKAMMERGETESTET - TYPGEPRÜFT



DIN EN



RAL 7035

RAL 1004

Typ G90 Druckgasflaschenschrank Modell G90.205.140-G
in sicherheitsgelb für vier 50-Liter-Flaschen
mit Standardinneneinrichtung
Bestell-Nr. 21455



Typ G90 Druckgasflaschenschrank Modell G90.205.120
in lichtgrau für vier 50-Liter-Flaschen
mit Standardinneneinrichtung
Bestell-Nr. 21452



Typ G90 Druckgasflaschenschrank Modell G90.205.60
in lichtgrau für eine 50-Liter-Flasche
mit Standardinneneinrichtung
Bestell-Nr. 21448

Feuerbeständige Aufstellung von 90 Minuten feuerbeständig gemäß DIN EN 14470-2

- Abluftanschluss (NW 75) auf der Schrankdecke
- Justierhilfen im Bodenteil zum Ausrichten bei Bodenunebenheiten
- große Innenhöhe (1858 mm)
- Durchführungsmöglichkeiten in der Schrankdecke
- **Standardinneneinrichtung Modelle Seite 150 und 151:** komplett mit Montageschienen, Einrollklappe, Flaschenhalter und passenden Spanngurten



Geprüft und sicher

- Typgeprüft gemäß DIN EN 14470-2
- GS-geprüft



Typ G90 Druckgasflaschenschrank Modell G90.205.120
in lichtgrau für vier 50-Liter-Flaschen mit Standardinneneinrichtung
Bestell-Nr. 21452



Typ G90 Druckgasflaschenschrank Modell G90.205.90-G
in sicherheitsgelb für drei 50-Liter-Flaschen
mit Standardinneneinrichtung
Bestell-Nr. 21451



Komfortinneneinrichtung
mit verlängerter Einrollklappe
(Beschreibung siehe Seite 148)

Druckgasflaschen und Armaturen nicht im Lieferumfang enthalten!

Typ G90 Druckgasflaschenschränke	Farbe	Gewicht (kg)	B x T x H (mm)	Bestell-Nr.
für drei 50-Liter-Flaschen, Standardinneneinrichtung	lichtgrau RAL 7035	490	900 x 615 x 2050	21450
für drei 50-Liter-Flaschen, Standardinneneinrichtung	sicherheitsgelb RAL 1004	490	900 x 615 x 2050	21451
für drei 50-Liter-Flaschen, Komfortinneneinrichtung	lichtgrau RAL 7035	490	900 x 615 x 2050	23237
für drei 50-Liter-Flaschen, Komfortinneneinrichtung	sicherheitsgelb RAL 1004	490	900 x 615 x 2050	23238
für vier 50-Liter-Flaschen, Standardinneneinrichtung	lichtgrau RAL 7035	610	1200 x 615 x 2050	21452
für vier 50-Liter-Flaschen, Standardinneneinrichtung	sicherheitsgelb RAL 1004	610	1200 x 615 x 2050	21453
für vier 50-Liter-Flaschen, Komfortinneneinrichtung	lichtgrau RAL 7035	610	1200 x 615 x 2050	23122
für vier 50-Liter-Flaschen, Komfortinneneinrichtung	sicherheitsgelb RAL 1004	610	1200 x 615 x 2050	23123
Flaschenhalter (für kleine Gasflaschen) zur seitlichen Montage - für alle Modelle				5806

Gasflaschen in Gebäuden



Geprüft und sicher

- Typgeprüft gemäß DIN EN 14470-2
- GS-geprüft

Typ G90 Druckgasflaschenschrank

Modell G90.205.140-G

in sicherheitsgelb für vier 50-Liter-Flaschen
mit Standardinneneinrichtung

Bestell-Nr. 21455



Profilzylinder im Griff integriert - der Schrank kann in eine Hausschließanlage integriert werden.

Typ G90 Druckgasflaschenschrank

Modell G90.205.60

in lichtgrau für eine 50-Liter-Flasche
mit Standardinneneinrichtung

Bestell-Nr. 21448



Druckgasflaschen und Armaturen nicht im Lieferumfang enthalten!

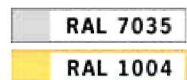
Typ G90 Druckgasflaschenschränke	Farbe	Gewicht (kg)	B x T x H (mm)	Bestell-Nr.
für eine 50-Liter-Flasche, Standardinneneinrichtung	lichtgrau RAL 7035	365	600 x 615 x 2050	21448
für eine 50-Liter-Flasche, Standardinneneinrichtung	sicherheitsgelb RAL 1004	365	600 x 615 x 2050	21449
für eine 50-Liter-Flasche, Komfortinneneinrichtung	lichtgrau RAL 7035	365	600 x 615 x 2050	23235
für eine 50-Liter-Flasche, Komfortinneneinrichtung	sicherheitsgelb RAL 1004	365	600 x 615 x 2050	23236
für vier 50-Liter-Flaschen, Standardinneneinrichtung	lichtgrau RAL 7035	690	1400 x 615 x 2050	21454
für vier 50-Liter-Flaschen, Standardinneneinrichtung	sicherheitsgelb RAL 1004	690	1400 x 615 x 2050	21455
für vier 50-Liter-Flaschen, Komfortinneneinrichtung	lichtgrau RAL 7035	690	1400 x 615 x 2050	23124
für vier 50-Liter-Flaschen, Komfortinneneinrichtung	sicherheitsgelb RAL 1004	690	1400 x 615 x 2050	23124
Flaschenhalter (für kleine Gasflaschen) zur seitlichen Montage - für alle Modelle				5806

Brandgeschützte Aufstellung von 30 Minuten feuerwiderstandsfähig gemäß DIN EN 14470-2

- Abluftanschluss (NW 75) auf der Schrankdecke
- Justierhilfen im Bodenteil zum Ausrichten bei Bodenunebenheiten
- große Innenhöhe (1900 mm)
- Durchführungsmöglichkeiten in der Schrankdecke
- **Serienausstattung Modelle Seite 152 und 153:**
komplett mit Montageschienen, Einrollklappe, Flaschenhalter und passenden Spanngurten

Geprüft und sicher

- Typgeprüft gemäß DIN EN 14470-2
- GS-geprüft



Typ G30 Druckgasflaschenschrank Modell TRG.205.120
in lichtgrau für vier 50-Liter-Flaschen
Bestell-Nr. 21444



Typ G30 Druckgasflaschenschrank Modell TRG.205.90-G
in sicherheitsgelb für drei 50-Liter-Flaschen
Bestell-Nr. 21443

Druckgasflaschen und Armaturen nicht im Lieferumfang enthalten!

Typ G30 Druckgasflaschenschränke	Farbe	Gewicht (kg)	B x T x H (mm)	Bestell-Nr.
für drei 50-Liter-Flaschen	lichtgrau RAL 7035	340	900 x 615 x 2050	21442
für drei 50-Liter-Flaschen	sicherheitsgelb RAL 1004	340	900 x 615 x 2050	21443
für vier 50-Liter-Flaschen	lichtgrau RAL 7035	470	1200 x 615 x 2050	21444
für vier 50-Liter-Flaschen	sicherheitsgelb RAL 1004	470	1200 x 615 x 2050	21445
Flaschenhalter (für kleine Gasflaschen) zur seitlichen Montage - für alle Modelle				5806

Gasflaschen in Gebäuden

TYP G30 DIN EN 14470-2
 Feuerwiderstandsfähigkeit
30 Minuten
 BRANDKAMMERGETESTET - TYPGEPRÜFT



Typ G30 Druckgasflaschenschrank Modell TRG.205.140-G
 in sicherheitsgelb für vier 50-Liter-Flaschen
Bestell-Nr. 21447

Geprüft und sicher

- Typgeprüft gemäß DIN EN 14470-2
- GS-geprüft



Typ G30 Druckgasflaschenschrank Modell TRG.205.60
 in lichtgrau für zwei 50-Liter-Flaschen
Bestell-Nr. 21440

Druckgasflaschen und Armaturen nicht im Lieferumfang enthalten!

Typ G30 Druckgasflaschenschränke	Farbe	Gewicht (kg)	B x T x H (mm)	Bestell-Nr.
für zwei 50-Liter-Flaschen	lichtgrau RAL 7035	290	600 x 615 x 2050	21440
für zwei 50-Liter-Flaschen	sicherheitsgelb RAL 1004	290	600 x 615 x 2050	21441
für vier 50-Liter-Flaschen	lichtgrau RAL 7035	510	1400 x 615 x 2050	21446
für vier 50-Liter-Flaschen	sicherheitsgelb RAL 1004	510	1400 x 615 x 2050	21447
Flaschenhalter (für kleine Gasflaschen) zur seitlichen Montage - für alle Modelle				5806

Technische Daten G90 und G30 Druckgasflaschenschränke

G90-Modelle	G90.205.140	G90.205.120	G90.205.90	G90.205.60
Außenmaße B x T x H (mm)	1400 x 615 x 2050	1200 x 615 x 2050	900 x 615 x 2050	600 x 615 x 2050
Innenmaße B x T x H (mm)	1245 x 425 x 1855	1045 x 425 x 1855	745 x 425 x 1855	445 x 425 x 1855
Tiefe bei geöffneter(n) Tür(en) (mm)	1315	1275	1065	1140
Schrankgewicht (kg)	685	615	480	355
max. Belastung (kg)	600	600	600	600
max. Bodenbelastung (N/mm ²)	0,129	0,144	0,169	0,240
Abluftanschluss (NW)	75	75	75	75
Luftmenge 10-fach (m ³ /h)	10	8	6	4
Druckverlust (Pa)	2	2	1	1
Luftmenge 120-fach (m ³ /h)	118	101	76	51
Druckverlust (Pa)	150	110	63	28
Durchführungsmöglichkeiten Decke	72	60	36	24

Inneneinrichtung Modell	G90.205.140	G90.205.120	G90.205.90	G90.205.60
Fachboden Bestell-Nr.	18934	18943	18942	18949
B x T x H (mm)	1240 x 250 x 25	1040 x 250 x 25	740 x 250 x 25	440 x 250 x 25
Traglast, gleichmäßig verteilte Last (kg)	75	75	75	75
Schwerlastboden (Gitterrost) Bestell-Nr.	19736	19737	19738	-
B x T x H (mm)	1238 x 280 x 30	1038 x 280 x 30	738 x 280 x 30	-
Traglast, gleichmäßig verteilte Last (kg)	150	150	150	-
Einrollklappe Standardinneneinrichtung Bestell-Nr.	18567	18566	18565	18561
B x T x H (mm)	1100 x 220 x 55	900 x 220 x 55	600 x 220 x 55	350 x 220 x 55
Einrollklappe Komfortinneneinrichtung Bestell-Nr.	19552	19556	19560	19564
B x T x H (mm)	1125 x 350 x 60	925 x 350 x 60	625 x 350 x 60	365 x 350 x 60
waagerechte Montageschienen	-	-	-	-
L x B x H (mm)	1240 x 25 x 10	1040 x 25 x 10	740 x 25 x 10	440 x 25 x 10
senkrechte Montageschienen	-	-	-	-
L x B x H (mm)	650 x 25 x 10	650 x 25 x 10	650 x 25 x 10	650 x 25 x 10

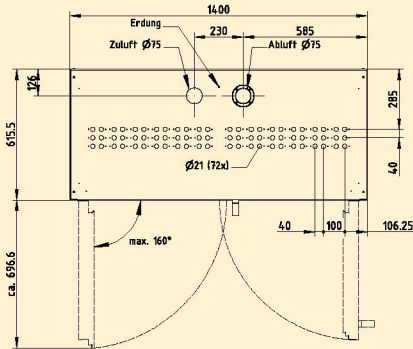
G30-Modelle	TRG.205.140	TRG.205.120	TRG.205.90	TRG.205.60
Außenmaße B x T x H (mm)	1400 x 615 x 2050	1200 x 615 x 2050	900 x 615 x 2050	600 x 615 x 2050
Innenmaße B x T x H (mm)	1295 x 480 x 1890	1095 x 480 x 1890	795 x 480 x 1890	495 x 480 x 1890
Tiefe bei geöffneter(n) Tür(en) (mm)	1275	1175	1020	1135
Schrankgewicht (kg)	545	485	340	290
max. Belastung (kg)	600	600	600	600
max. Bodenbelastung (N/mm ²)	0,126	0,142	0,167	0,236
Abluftanschluss (NW)	75	75	75	75
Luftmenge 10-fach (m ³ /h)	11	9	7	5
Druckverlust (Pa)	3	3	2	2
Luftmenge 120-fach (m ³ /h)	132	112	82	50
Druckverlust (Pa)	148	130	110	90
Durchführungsmöglichkeiten Decke	60	48	24	12

Inneneinrichtung Modell	TRG.205.140	TRG.205.120	TRG.205.90	TRG.205.60
Fachboden Bestell-Nr.	12849	12847	12845	12843
B x T x H (mm)	1285 x 340 x 25	1085 x 340 x 25	785 x 340 x 25	485 x 340 x 25
Traglast, gleichmäßig verteilte Last (kg)	75	75	75	75
Schwerlastboden (Gitterrost) Bestell-Nr.	19736	19737	19738	-
B x T x H (mm)	1235 x 280 x 30	1035 x 280 x 30	735 x 280 x 30	-
Traglast, gleichmäßig verteilte Last (kg)	150	150	150	-
Einrollklappe Standardinneneinrichtung Bestell-Nr.	12848	12846	12844	12842
B x T x H (mm)	1200 x 215 x 50	1005 x 215 x 50	705 x 215 x 50	440 x 215 x 50
waagerechte Montageschiene	-	-	-	-
L x B x H (mm)	1265 x 25 x 10	1025 x 25 x 10	780 x 25 x 10	465 x 25 x 10
senkrechte Montageschiene	-	-	-	-
L x B x H (mm)	650 x 25 x 10	650 x 25 x 10	650 x 25 x 10	650 x 25 x 10

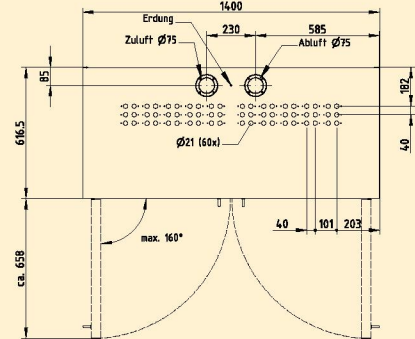
Alle Angaben sind ca. Werte.

Technische Daten G90 und G30 Druckgasflaschenschränke

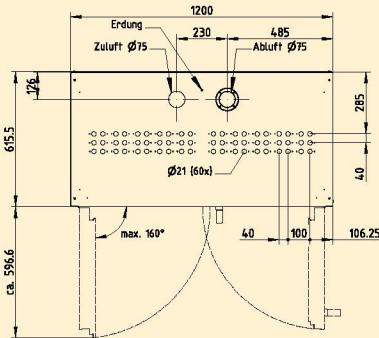
Draufsicht G90.205.140



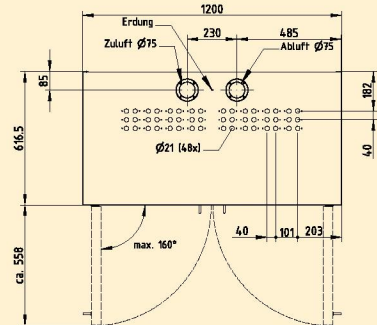
Draufsicht TRG.205.140



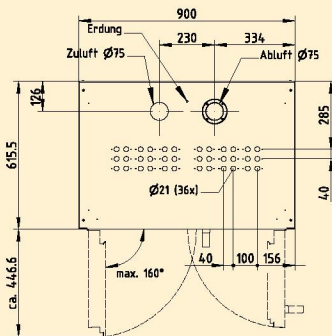
Draufsicht G90.205.120



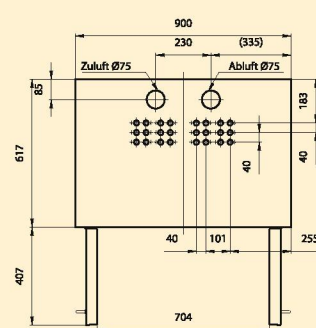
Draufsicht TRG.205.120



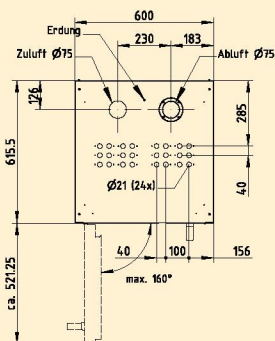
Draufsicht G90.205.90



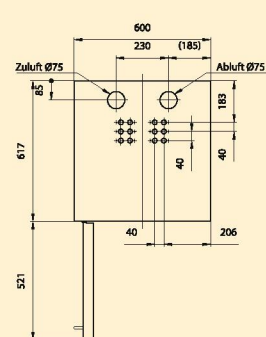
Draufsicht TRG.205.90



Draufsicht G90.205.60



Draufsicht TRG.205.60



Sichere Aufstellung von Gas

- hochwertige Stahlblechkonstruktion
- komplett verzinkte und kunststoffbeschichtete Strukturoberfläche
- inklusive Montageschienen, Flaschenhalter sowie passenden Spanngurten
- Edelstahlsockel
- Stellfüße im Bodenteil zum Ausrichten bei Bodenunebenheiten
- Durchführungsmöglichkeiten in der Schrankdecke
- optional erhältlich: feststehendes Fenster je Türflügel, Einrollklappe



Einwandiger Druckgasflaschenschrank für zwei 50-Liter-Flaschen
Bestell-Nr. 20489

Einwandiger Druckgasflaschenschrank für drei 50-Liter-Flaschen
Bestell-Nr. 20484

Druckgasflaschen und Armaturen nicht im Lieferumfang enthalten!

Einwandige Druckgasflaschenschränke	Farbe	Gewicht (kg)	B x T x H (mm)	Bestell-Nr.
für zwei 50-Liter-Flaschen	lichtgrau	85	700 x 400 x 2150	20489
Einrollklappe				15410
Fenster (feststehend)			330 x 530 (B x H)	15416
Ausführung Profilzylinder				23315
für drei 50-Liter-Flaschen	lichtgrau	113	1000 x 400 x 2150	20484
Einrollklappe				15411
Fenster, links (feststehend)			330 x 530 (B x H)	15414
Fenster, rechts (feststehend)			330 x 530 (B x H)	15415
Ausführung Profilzylinder				23316

flaschen im Außenbereich



Optional feststehendes Fenster aus Acrylglas



Optionale Einrollklappe, fest im Schrank montiert



Stellfüße, leichtes Ausrichten und Ausgleichen von Bodenunebenheiten

Einwandiger Druckgasflaschenschrank für fünf 50-Liter-Flaschen (Einrollklappe optional)
Bestell-Nr. 20486

Druckgasflaschen und Armaturen nicht im Lieferumfang enthalten!

Einwandige Druckgasflaschenschränke für fünf 50-Liter-Flaschen	Farbe	Gewicht (kg)	B x T x H (mm)	Bestell-Nr.
Einrollklappe	lichtgrau	138	1350 x 400 x 2150	20486
Fenster, links (feststehend)			330 x 530 (B x H)	15409
Fenster, rechts (feststehend)			330 x 530 (B x H)	15412
Ausführung Profizylinder				15413
				23316

Druckgasflaschen stellen durch den Überdruck und den Inhalt (korrosiv, giftig, brennbar, brandfördernd) ein erhebliches Gefahrenpotential dar

Gase

sind Stoffe mit einer kritischen Temperatur unter 50 °C oder deren Dampfdruck bei 50 °C mehr als 3 bar beträgt.

Inerte Gase

reagieren nicht auf die vorhandenen Lager- und Betriebsbedingungen. Inerte Gase können in kleinen Räumen beim Ausströmen durch die Verdrängung des Sauerstoffs erstickend wirken.

Instabile Gase

können auf die vorhandenen Betriebs- und Lagerbedingungen, durch Energieeinwirkung oder chemische Reaktionen mit Fremdstoffen spontan wärmeabgebend reagieren.

Gase / Eigenschaften

Eigenschaft	Gasart
sehr giftig/giftig	Brommethan Chlor
hochentzündlich	Wasserstoff Propan Butan ätzend Bromwasserstoff
brandfördernd umweltgefährlich	Sauerstoff Chlordifluormethan
gesundheitsschädlich	Antimonwasserstoff
erstickend inert	Kohlendioxid Stickstoff, Helium
Eine Kombination gefährlicher Eigenschaften ist, ebenso wie bei flüssigen Gefahrstoffen, möglich.	
hochentzündlich/giftig giftig/ätzend	Ethylenoxid Chlorwasserstoff

Begriffsdefinitionen

Lagerung

Werden Druckgasflaschen in Gebäuden gelagert, so darf dies nur in besonderen Aufstellungsräumen erfolgen, die mindestens feuerhemmend von anderen Räumen abgetrennt sind. Eine feuerbeständige Abtrennung ist dann notwendig, wenn in den angrenzenden Räumen eine generelle Brand- und Explosionsgefahr besteht.

Bereitstellung/Entleerung

Die Bereitstellung von Druckgasflaschen ist nur unter Einhaltung eines Schutzbereiches erlaubt. Bei brennbaren Gasen, die leichter als Luft sind, muss die Explosionsschutzzone 2 eingehalten werden. Die Schutzbereiche mehrerer Druckgasflaschen können sich gegenseitig überschneiden. Die Behälter dürfen hierbei unmittelbar nebeneinander stehen. Dies können auch Behälter mit unterschiedlichem Inhalt sein. **Eines Schutzbereiches bedarf es nicht (...) um Flaschenschränke (TRG 280, 8.1.10)**

Gefahren bei der Aufstellung

Mechanische Beschädigungen, z. B. Anfahren durch Stapler oder Umfallen, müssen ausgeschlossen sein. Unbefugte dürfen keinen Zugriff haben. Durch Abschließen ist der „Spielbetrieb“ auszuschließen. Leckagen sind zu vermeiden. Gase dürfen nicht in den Arbeitsraum entweichen. Eine Absaugung ist vorzusehen.

Die geschützte Aufstellung der Gasflaschen im Freien ist sinnvoll, aber häufig nicht möglich, da die Gase innerhalb von Gebäuden verbraucht werden.

Eine hierfür notwendige geschützte Verrohrung ist jedoch oftmals aus Kostengründen und/oder bei Verwendung von Reinstgasen keine Alternative. Eine kostengünstige und vorschriftenkonforme Lösung mit höchstem Brandschutz bieten **G90 Druckgasflaschenschränke nach DIN EN 14470-2** (max. Temperaturerhöhung

während eines Brandes über 90 Minuten von 50 K auf der Oberfläche des Flaschenventilhalters der Flasche).

Druckgasflaschenschränke

Je nach Brandbelastung werden Druckgasflaschenschränke für die Lagerung, Bereitstellung und Entnahme von Gasen in Gebäuden, Depots oder Betonlagern zur Aufstellung im Freien eingesetzt.

Die Beurteilung der Brandbelastung erfolgt in der Regel durch:

- die zuständigen Aufsichtsbehörden
- Hinweise in der TRGS 526 und BGI 850-0
- ArbStättRL "Feuerlöscheinrichtungen"

Maßnahmen BGR 120/TRGS 526

Schutz der im Arbeitsraum aufgestellten Druckgasflaschen im Brandfall vor zu starker Erwärmung (Leckage oder Zerknallen der Flasche). Ohne Schutzmaßnahmen müssen Druckgasflaschen nach Arbeitsschluss aus dem Arbeitsraum entfernt werden. (TRGS 526/BGI 850-0, 5.2.11.1) Permanente technische Entlüftung der Druckgasflaschen bei Verwendung giftiger, sehr giftiger und krebserzeugender Gase. (TRGS 526/BGI 850-0, 5.2.11.4)

Zusammenlagerung

von Druckgasflaschen mit unterschiedlichem Inhalt. Druckgasbehälter, die mit verschiedenen Gasen gefüllt sind, dürfen unter Berücksichtigung von Lüftung, Schutzbereichen etc. unter folgenden Einschränkungen gemeinsam in einem Lagerraum untergebracht werden. Zu beachten ist, dass zwischen Druckgasbehältern mit brennbaren und brandfördernden Gasen ein Abstand von mindestens 2 m eingehalten werden muss.

Hinweis

In Flaschenschränken dürfen gleichzeitig Druckgasbehälter verschiedener Gase zum Entleeren angeschlossen oder bereitgestellt werden. (TRG 280, 8.3.3)

Sichere Aufstellung von Propangasflaschen im Außenbereich

- hoher Korrosionsschutz, komplett aus feuerverzinktem Stahlblech
- mit Rückwand und Bodenrost
- zerlegte Anlieferung
- abschließbar
- natürliche Durchlüftung



Propangasflaschenschrank, 1-türig, geschlossene Ausführung
Bestell-Nr. 10185



Propangasflaschenschrank, 2-türig, gelochte Ausführung
Bestell-Nr. 2846



Propangasflaschenschrank, 1-türig, gelochte Ausführung
Bestell-Nr. 2845

Propangasflaschenschrank, 1-türig, geschlossene Ausführung
Bestell-Nr. 10188



Lagerkapazität

Modell/Bestell-Nr.	2845	2846	10185	10186	10187	10188
Kapazität/Flaschen (kg)	4 x 33 oder 10 x 11 oder 18 x 5	9 x 33 oder 20 x 11 oder 36 x 5	1 x 11	2 x 11	1 x 33	2 x 33

Einwandige Propangasschränke

	B x T x H (mm)	Bestell-Nr.
Gelocht, 1-türig	840 x 690 x 1500	2845
Gelocht, 2-türig	1680 x 690 x 1500	2846
Geschlossen, 1-türig (11 kg Flaschen)	460 x 400 x 750	10185
Geschlossen, 1-türig (11 kg Flaschen)	840 x 400 x 750	10186
Geschlossen, 1-türig (33 kg Flaschen)	460 x 400 x 1500	10187
Geschlossen, 1-türig (33 kg Flaschen)	840 x 400 x 1500	10188

Sicheres Handling von Gasflaschen

Gasflaschenwagen aus Polyethylen für eine Gasflasche (Ø bis 320 mm)

- inkl. Zurrband zur Flaschensicherung
- große Grundfläche, sicherer Stand
- Vollgummibereifung (Rad-Ø 200 mm)
- Tragkraft: 80 kg

PE-Gasflaschenwagen
Bestell-Nr. 13266



PE-Gasflaschenwagen mit Stützrad
Bestell-Nr. 13265



PE-Transportgestell

- für bis zu 4 Gasflaschen (Ø 230 mm)
- sicherer Transport mit Gabelstapler
- inkl. Zurrbänder und Kettensicherung am Stapler
- Tragkraft: 300 kg

PE-Transportgestell
Bestell-Nr. 13267



Gasflaschen-Wandhalterungen

- Kettensicherung
- Stahl, verzinkt



Gasflaschenhalterung für bis zu 2 Flaschen (Ø 230 mm)
Bestell-Nr. 12793



Gasflaschenhalterung für bis zu 3 Flaschen (Ø 140 mm)
Bestell-Nr. 13253



Gasflaschenhalterung für eine Flasche (Ø 320 mm)
Bestell-Nr. 13252

Gasflaschenhalter	Flaschen Ø	Bestell-Nr.
Stahl für 1 Flasche	140	13255
Stahl für 2 Flaschen	140	13254
Stahl für 3 Flaschen	140	13253
Stahl für 1 Flasche	230	18162
Stahl für 2 Flaschen	230	12793
Stahl für 3 Flaschen	230	14699
Stahl für 1 Flasche	320	13252
Stahl für 2 Flaschen	320	13251

Lagerung von Gasflaschen im Außenbereich

Sichere und vorschriftsmäßige Lagerung von Druckgasflaschen im Außenbereich gemäß TRG 280

- stabile Rahmenkonstruktion, komplett feuerverzinkt
- 500 mm Dachüberstand als Witterungsschutz
- vorbereitet zur Bodenbefestigung
- zerlegte Anlieferung mit Montageanleitung

Lagerkapazität Modell 2657:

1 Gasflaschenpalette oder
4 Gasflaschen oder
2 x 3 Reihen à 4 Gasflaschen

Lagerkapazität Modell 2658:

2 Gasflaschenpaletten oder
8 Gasflaschen oder
4 x 3 Reihen à 4 Gasflaschen



Gasflaschendepot 2-flügelig
(Gasflaschenpalette nicht im
Lieferumfang enthalten)
Bestell-Nr. 2658



Gasflaschendepot 1-flügelig
(Gasflaschenpalette nicht im
Lieferumfang enthalten)
Bestell-Nr. 2657

Regale für Gasflaschendepots
durch Aufstellen von 2 Regalen
aufeinander können 3 Lagerebenen
geschaffen werden.
Abmessungen B x T x H (mm):
1440 x 1040 x 750
Traglast: 500 kg

Bestell-Nr. 8615



Gasflaschendepot	1-flügelig	2-flügelig
Außenmaße B x T x H (mm)	1700 x 1860 x 2270	3160 x 1860 x 2270
Bestell-Nr.	2657	2658