

# Kasten und

## Alle Wagen fest verschweißt! Nichts wackelt - stattdessen

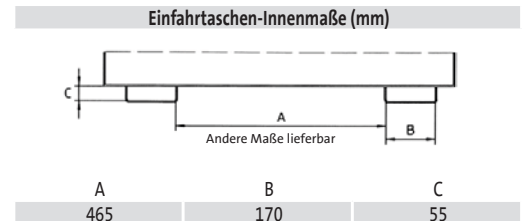
Späne-Kastenwagen



- 1 Stabile Stahlblechkonstruktion mit Randverstärkung
- 2 Lenkrollen mit Vollgummibereifung (1 Lenkrolle ab 600 Ltr. 2 Lenkrollen), 1x mit Feststeller gemäß Europäischer Norm EN 1757-3
- 3 Vollgummiräder (nicht drehbar) mit Rollenlager Ø 250 mm
- 4 Behälter öl- und wasserdicht
- 5 Federkippsicherung
- 6 Einfahrtaschen mit Sicherung gegen Abrutschen
- 7 Lackierung RAL 5010 enzianblau

	Kastenwagen		
Artikel-Nr.	51-2840	51-2841	51-2842
Inhalt [Ltr.]	250	400	600
Kastenmaß innen [mm] LxBxH	1010x540x610	1200x620x710	1270x790x780
Außenmaß [mm] LxBxH	1115x820x990	1320x900x1090	1395x1070x1220
Schüttkantenhöhe [mm]	680	740	770
Tragkraft [kg]	300	300	300
Rad Ø [mm]	200/250	200/250	200/250
Eigengewicht [kg]	75	91	139
Preis [€]	626,-	693,-	879,-

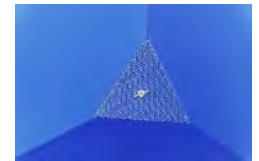
	Späne-Kastenwagen (wie Kastenwagen, jedoch mit Ablasshahn und Siebblech)		
Artikel-Nr.	51-2860	51-2861	51-2862
Preis [€]	678,-	746,-	924,-



Ablasshahn 1"



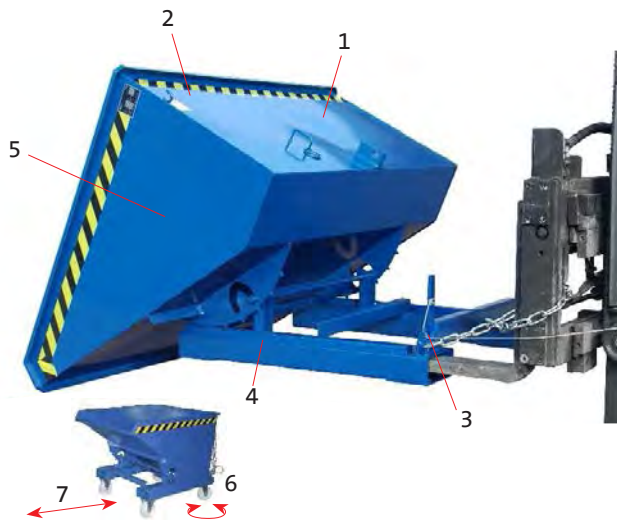
Siebblech



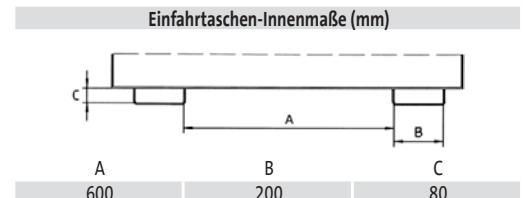
- 1 Stabile Stahlblechkonstruktion mit Randverstärkung
- 2 Behälter öl- und wasserdicht
- 3 Kippen in jeder Höhe per Seilzug vom Staplersitz
- 4 Einfahrtaschen mit Sicherung gegen Abrutschen
- 5 Lackierung RAL 5010 enzianblau

### Zubehör:

- 6 Lenkrollen mit Polyamid-Bereifung, Bauhöhe 225 mm, Gehäuse verzinkt, 1x mit Feststeller gemäß Europäischer Norm EN 1757-3
- 7 Bockrollen mit Polyamid-Bereifung, Bauhöhe 225 mm, Gehäuse verzinkt



	Kippbehälter mit Abrollsystem			
Artikel-Nr.	51-5035	51-5036	51-5037	51-5038
Inhalt [m³]	0,6	0,9	1,2	1,7
Kastenmaß [mm] LxBxH	1200x1000x714	1200x1500x714	1660x1000x970	1660x1500x970
Außenmaß [mm] LxBxH	1260x1070x835	1260x1570x835	1720x1070x1095	1720x1570x1095
Schüttkantenhöhe [mm]	742	742	960	960
Tragkraft [kg]	1000	1000	1500	1500
Rad Ø [mm]	Zubehör	Zubehör	Zubehör	Zubehör
Eigengewicht [kg]	131	165	200	240
Preis [€]	862,-	974,-	1.071,-	1.430,-



	Radsätze	
Artikel-Nr.	51-5050	51-5051
Rad-Ø [mm]	180	180
Radmaterial	Polyamid	Polyamid
Tragkraft [kg]	1000	1500
Preis [€]	151,-	210,-

# Schrankwagen

Stabilität! Alle Sondergrößen möglich! Keine Selbstmontage!

Kippmulde mit Rollen  
(Zubehör)



Kippmulde niedrige  
Bauhöhe



Späne-Kippmulde



Späne-Kippmulde niedrige  
Bauhöhe mit Rollen (Zubehör)



Ablasshahn 1"



Siebblech

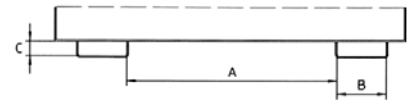


## Zum Sammeln und Entsorgen von Schüttgütern und Industrieabfällen

- Robuste Stahlblechkonstruktion mit Randverstärkung
- Kippbar gelagerte Mulde mit Handgriff
- Grundrahmen mit Einfahrtaschen
- Mittels Stapler leicht versetzbar
- Öl- und wasserdicht
- Sicherung gegen unbeabsichtigtes Abrutschen und Auskippen
- Rollen nachrüstbar
- Oberfläche: lackiert enzianblau RAL 5010

## Aufgrund geringer Bauhöhe besonders geeignet bei niedrigem Späneauswurf

Einfahrtaschen-Innenmaße (mm)



	A	B	C
51-2845	205	170	55
51-2846/51-2850	285	170	55
51-2847/51-2851	455	170	55
51-2848	525	170	55
51-2849	725	170	55

	Kippmulde				
Artikel-Nr.	51-2845	51-2846	51-2847	51-2848	51-2849
Inhalt [Ltr.]	250	400	600	800	1000
Außenmaß [mm] LxBxH	1115x590x740	1320x670x840	1395x840x905	1420x910x975	1420x1110x975
Schüttkantenhöhe [mm]	430	485	520	560	560
Tragkraft [kg]	300	300	300	300	300
Rad Ø [mm]	Zubehör	Zubehör	Zubehör	Zubehör	Zubehör
Eigengewicht [kg]	59	73	114	125	138
Preis [€]	516,-	585,-	831,-	891,-	954,-

	Kippmulde niedrige Bauhöhe	
Artikel-Nr.	51-2850	51-2851
Inhalt [Ltr.]	250	400
Außenmaß [mm] LxBxH	1350x670x530	1430x840x605
Schüttkantenhöhe [mm]	530	605
Tragkraft [kg]	300	300
Rad Ø [mm]	Zubehör	Zubehör
Eigengewicht [kg]	62	75
Preis [€]	516,-	585,-

	Späne-Kippmulde (wie Kippmulde, jedoch mit Ablasshahn und Siebblech)				
Artikel-Nr.	51-2865	51-2866	51-2867	51-2868	51-2869
Preis [€]	565,-	633,-	879,-	938,-	999,-

	Späne-Kippmulde (wie Kippmulde, jedoch mit Ablasshahn und Siebblech)	
Artikel-Nr.	51-2870	51-2871
Preis [€]	565,-	633,-

	Radsätze	
Artikel-Nr.	51-5055	51-5056
Rad-Ø [mm]	200	180
Radmaterial	Vollgummi	Polyamid
Tragkraft [kg]	500	1000
Preis [€]	110,-	151,-

2 Lenk-, 2 Bockrollen mit Vollgummi bzw. Polyamid-Bereifung, Bauhöhe 235/220 mm, Gehäuse verzinkt, 1 Lenkrolle mit Feststeller gemäß Europäischer Norm EN 1757-3

# Kasten- und

## Alle Wagen fest verschweißt! Nichts wackelt - stattdessen



- 1 Stahlkonstruktion aus Stahlrohr und Winkelstahl
- 2 Lenkrollen mit TPE-Bereifung und Rillenkugellager, Gehäuse verzinkt, Feststeller an den Lenkrollen gemäß Europäischer Norm EN 1757-3
- 3 Bockrollen (nicht drehbar) mit TPE-Bereifung und Rillenkugellager, Gehäuse verzinkt
- 4 Ladefläche aus Holzwerkstoffplatte (MDF) mit Buchedekor
- 5 Wände wahlweise als Gitter, Holzwerkstoffplatte oder Blech ausgeführt
- 6 Pulverbeschichtung RAL 5010 enzianblau

### Produktinfo:

- Alle Wagen fest verschweißt.
- Füllhöhe bei allen Wagen 785 mm.
- Deckel: 2-fach klappbar, mit Drahtüberfalle, mittels Vorhangs Schloss abschließbar.
- Mit Kettensicherung gegen Überschlagen des Deckels.



### Drahtkastenwagen:

In allen Wänden Drahtgitter 50/50/4 mm eingeschweißt. Deckel mit Holzwerkstoffplatte ausgekleidet.

### Holzkastenwagen:

Alle Wände und Deckel mit Holzwerkstoffplatte t=12 mm ausgekleidet.

### Blechkastenwagen:

In allen Wänden und im Deckel Blechplatten t=2 mm fest eingeschweißt. Deckel einteilig.

### Aluminiumschrankwagen:

- Türen, Wände und Dach aus Aluminiumblech t=2 mm
- inkl. 4 losen Etagenböden
- Etagenböden aus vorgegebenen Etagenhöhen herausnehmbar
- Etagenabstand 280 mm i. L.

	Drahtkastenwagen	
Artikel-Nr.	05-6167	05-6168
Ladefläche [mm] LxB	975x675	1175x775
Außenmaß [mm] LxB	1150x720	1350x820
Gesamthöhe [mm]	1045	1045
Ladeflächenhöhe [mm]	260	260
Schiebegriffhöhe [mm]	1000	1000
Tragkraft [kg]	600	600
Rad Ø [mm]	200	200
Eigengewicht [kg]	50	59
Preis [€]	419,-	452,-

	Drahtkastenwagen m. Deckel	
Artikel-Nr.	05-6177	05-6178
Ladefläche [mm] LxB	975x675	1175x775
Außenmaß [mm] LxB	1150x720	1350x820
Gesamthöhe [mm]	1065	1065
Ladeflächenhöhe [mm]	260	260
Schiebegriffhöhe [mm]	1000	1000
Tragkraft [kg]	600	600
Rad Ø [mm]	200	200
Eigengewicht [kg]	62	75
Preis [€]	558,-	591,-

	Holzkastenwagen	
Artikel-Nr.	05-6187	05-6188
Ladefläche [mm] LxB	965x665	1165x765
Außenmaß [mm] LxB	1150x720	1350x820
Gesamthöhe [mm]	1045	1045
Ladeflächenhöhe [mm]	260	260
Schiebegriffhöhe [mm]	1000	1000
Tragkraft [kg]	600	600
Rad Ø [mm]	200	200
Eigengewicht [kg]	66	79
Preis [€]	458,-	478,-



	Holzkastenwagen m. Deckel	
Artikel-Nr.	05-6197	05-6198
Ladefläche [mm] LxB	965x665	1165x765
Außenmaß [mm] LxB	1150x720	1350x820
Gesamthöhe [mm]	1065	1065
Ladeflächenhöhe [mm]	260	260
Schiebegriffhöhe [mm]	1000	1000
Tragkraft [kg]	600	600
Rad Ø [mm]	200	200
Eigengewicht [kg]	78	93
Preis [€]	597,-	617,-



	Blechkastenwagen	
Artikel-Nr.	05-6207	05-6208
Ladefläche [mm] LxB	990x680	1190x780
Außenmaß [mm] LxB	1100x710	1300x810
Gesamthöhe [mm]	1110	1110
Ladeflächenhöhe [mm]	310	310
Schiebegriffhöhe [mm]	1030	1030
Tragkraft [kg]	600	600
Rad Ø [mm]	200	200
Eigengewicht [kg]	82	96
Preis [€]	480,-	520,-



	Blechkastenwagen m. Deckel	
Artikel-Nr.	05-6209	05-6210
Ladefläche [mm] LxB	990x680	1190x780
Außenmaß [mm] LxB	1100x710	1300x810
Gesamthöhe [mm]	1120	1120
Ladeflächenhöhe [mm]	310	310
Schiebegriffhöhe [mm]	1030	1030
Tragkraft [kg]	600	600
Rad Ø [mm]	200	200
Eigengewicht [kg]	97	114
Preis [€]	595,-	636,-



	Alu-Schrank/Zylinderschloss	
Artikel-Nr.	08-7675	08-7676
Grundbodenfläche [mm] LxB	985x705	1185x805
Etagenbodenfläche [mm] LxB	980x700	1180x800
Außenmaß [mm] LxB	1150x750	1350x850
Etagenhöhe [mm]	280/575/875/1170/1470	
Schiebegriffhöhe [mm]	1000	1000
Tragkraft [kg]	600	600
Rad Ø [mm]	200	200
Eigengewicht [kg]	144	167
Preis [€]	1.231,-	1.474,-

Diese Schrankwagen können auch mit Stahlblechwänden geliefert werden! Preise erhalten Sie auf Anfrage!

# Schrankwagen

Stabilität! Alle Sondergrößen möglich! Keine Selbstmontage!



\* Basquille-Verschluss mit Zylinderschloss



\*\* Stangenverschluss



- 1 Stahlkonstruktion aus Stahlrohr und Winkelstahl
- 2 Lenkrollen mit TPE-Bereifung und Rillenkugellager, Gehäuse verzinkt, Feststeller an den Lenkrollen gemäß Europäischer Norm EN 1757-3
- 3 Bockrollen (nicht drehbar) mit TPE-Bereifung und Rillenkugellager, Gehäuse verzinkt
- 4 Ladefläche aus Holzwerkstoffplatte (MDF) mit Buchedekor (**Ausführungen nur mit Grundboden, Etagenböden als Zubehör bestellen!**)
- 5 Wände wahlweise als Gitter oder als Aluminiumblech ausgeführt
- 6 Pulverbeschichtung RAL 5010 enzianblau

### Produktinfo:

- Fest verschweißte Winkelstahlkonstruktion in verschiedenen Ausführungen
- Türen mit Basquille-Verschluss (Zylinderschloss\*) oder mit Stangenverschluss\*\* für Vorhangschloss (nicht im Lieferumfang) lieferbar
- einhängbare Vorderwand mit 2 Vorhangschlössern (nicht im Lieferumfang) verschließbar
- Gesamthöhe: 1800 mm; Nutzhöhe: 1470 mm  
Tragkraft pro losem Etagenboden max. 80 kg

Bestückungsbeispiele: Ausführungen inkl. Grundboden.  
 Weitere Ladeflächen als Zubehör bestellen !!!



	Gitter-Regalwagen		Gitter-Schrankwagen/ Zylinderschloss		Gitter-Schrankwagen/ Stangenverschluss		Gitter-Schrankwagen/ einhängbare Vorderwand	
Artikel-Nr.	08-7655	08-7656	08-7643	08-7644	08-7695	08-7696	08-7665	08-7666
Grundbodenfläche [mm] LxB	980x700	1215x800	980x700	1215x800	980x700	1215x800	980x700	1215x800
Außenmaß [mm] LxB	1150x720	1385x820	1150x750	1385x850	1150x780	1385x880	1150x750	1385x850
Ladeflächenhöhe [mm]	280/variabel	280/variabel	280/variabel	280/variabel	280/variabel	280/variabel	280/variabel	280/variabel
Schiebegriffhöhe [mm]	1000	1000	1000	1000	1000	1000	1000	1000
Tragkraft [kg]	600	600	600	600	600	600	600	600
Rad Ø [mm]	200	200	200	200	200	200	200	200
Eigengewicht [kg]	63	69	83	92	83	92	81	90
Preis [€]	452,-	541,-	761,-	917,-	694,-	851,-	593,-	722,-
Art.-Nr. zus. Boden	08-7691	08-7692	08-7691	08-7692	08-7691	08-7692	08-7691	08-7692
Etagenbodenfläche [mm] LxB	965x695	1200x800	965x695	1200x800	965x695	1200x800	965x695	1200x800
Eigengewicht [kg]	9,5	14	9,5	14	9,5	14	9,5	14
Preis [€]	54,-	63,-	54,-	63,-	54,-	63,-	54,-	63,-

### Gitterschrankwagen:

- Türen, Wände und Dach aus Gitter 50/50/4 mm
- Etagenböden variabel alle 50 mm einhängbar
- ohne die losen Etagenböden (bitte als Zubehör bestellen)



Etagenböden: inkl. 4 Stück Etagenbodenhalterung aus Kunststoff (schwarz)



# Plattenwagen /

Alle Karren fest verschweißt! Nichts wackelt - stattdessen



- 1 Stahlkonstruktion aus Stahlrohr und Winkelstahl
- 2 Lenkrollen mit TPE-Bereifung und Rillenkugellager, Gehäuse verzinkt, Radfeststeller an beiden Lenkrollen gemäß Europäischer Norm EN 1757-3
- 3 Bockrollen (nicht drehbar) mit TPE-Bereifung und Rillenkugellager, Gehäuse verzinkt
- 4 Ladefläche aus Holzwerkstoffplatte (MDF) mit Buchedekor
- 5 Quadratrohr mit 7 Löchern zum Einstecken der Bügel
- 6 Anlaufrolle für leichtes Be- und Entladen der Platten
- 7 Pulverbeschichtung RAL 5010 enzianblau

**Produktinfo:**

Profilstahl fest verschweißt, 7 Einsteckmöglichkeiten für Rohrbügel, Abstand 90 mm

Bei Tragkraft 500 kg: TPE-Bereifung mit Rillenkugellager

Bei Tragkraft 1200 kg: blaugraue Schwerlast-Vollgummi-Elastikbereifung mit Kugellager und Gussfelge



	Plattenwagen			
Artikel-Nr.	11-1282	11-1283	11-1284	11-1285
Ladefläche [mm] LxB	1200x800	1200x800	1600x800	1600x800
Außenmaß [mm] LxB	1340x800	1340x800	1740x800	1740x800
Ladeflächenhöhe [mm]	310	310	310	310
Tragkraft [kg]	600	1200	600	1200
Rad Ø [mm]	200	200	200	200
Eigengewicht [kg]	45	49	58	62
Preis [€]	316,-	396,-	410,-	482,-

	Plattenständer	
Artikel-Nr.	11-1286	11-1287
Ladefläche [mm] LxB	1200x800	1600x800
Außenmaß [mm] LxB	1340x800	1740x800
Ladeflächenhöhe [mm]	80	80
Tragkraft [kg]	1200	1200
Rad Ø [mm]	-	-
Eigengewicht [kg]	35	48
Preis [€]	275,-	365,-



	Einsteckbügel 1200		
Artikel-Nr.	11-1290	11-1291	11-1292
Länge [mm]	1200	1200	1200
Höhe [mm]	300	600	900
Preis [€]	21,-	22,-	24,-

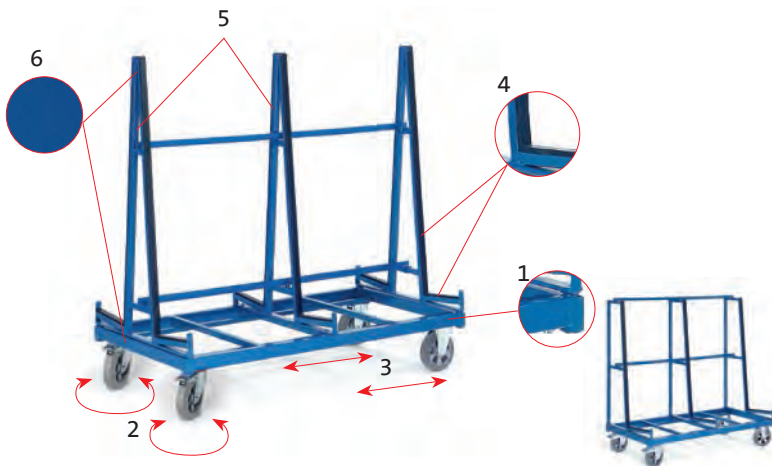
	Einsteckbügel 1600		
Artikel-Nr.	11-1293	11-1294	11-1295
Länge [mm]	1600	1600	1600
Höhe [mm]	300	600	900
Preis [€]	23,-	25,-	27,-

**Mehrpriß Zinkblechauflage für Plattenwagen und Ständer:**

Art.-Nr.	01-ZL/571	01-ZL/572
Maß [mm]	1200x800	1600x800
Preis [€]	34,-	45,-

**Zubehör für Plattenständer:**

Palettenfüße für Gabelhubwagen, Unterfahrhöhe 100 mm \*  
Art.-Nr.: S11-1286-4  
Preis: 41,- €  
\* Tragkraft 400 kg



	Plattenwagen/zweiseitig		
Artikel-Nr.	11-1277	11-1278	11-1279
Ladefläche [mm] LxB	2x1380x270	2x1680x270	2x2080x270
Außenmaß [mm] LxB	1380x880	1680x880	2080x880
Ladeflächenhöhe [mm]	350	350	350
Anlagehöhe [mm]	1300	1300	1300
Gesamthöhe [mm]	1700	1700	1700
Tragkraft [kg]	1200	1200	1200
Rad Ø [mm]	200	200	200
Eigengewicht [kg]	71	78	98
Preis [€]	780,-	833,-	971,-

	Plattenwagen/einseitig		
Artikel-Nr.	11-1274	11-1275	11-1276
Ladefläche [mm] LxB	1x1380x430	1x1680x430	1x2080x430
Außenmaß [mm] LxB	1380x880	1680x880	2080x880
Ladeflächenhöhe [mm]	350	350	350
Anlagehöhe [mm]	1300	1300	1300
Gesamthöhe [mm]	1700	1700	1700
Tragkraft [kg]	1200	1200	1200
Rad Ø [mm]	200	200	200
Eigengewicht [kg]	57	62	85
Preis [€]	722,-	769,-	904,-

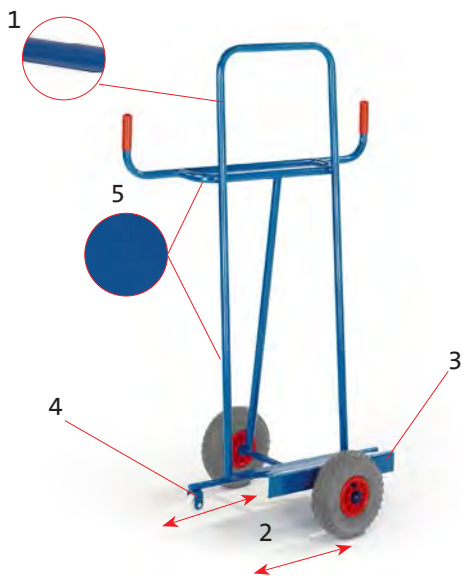
- 1 Grundrahmen aus Rechteckrohr und Winkelstahl
- 2 Lenkrollen mit blaugrauer Vollgummi-Schwerlast-Elastikbereifung und Kugellager, Gehäuse verzinkt, Radfeststeller an beiden Lenkrollen gemäß Europäischer Norm EN 1757-3.
- 3 Bockrollen (nicht drehbar) mit blaugrauer Vollgummi-Schwerlast-Elastikbereifung und Kugellager, Gehäuse verzinkt
- 4 Auflage- und Anlageflächen mit Hohlkammernummiprofil schwarz versehen
- 5 Aufbau aus C-Profil, auf Grundrahmen geschraubt
- 6 Pulverbeschichtung RAL 5010 enzianblau

**Produktinfo:**

Diese Plattenwagen sind mit zweiseitigen oder mit einer einseitigen Auflagefläche lieferbar. Mit den Plattenwagen lassen sich große, sperrige und schwere Platten jeglicher Art leicht bewegen oder können auf den Wagen zwischengelagert werden. An den Auflageenden ist eine Abrutschkante angeschweißt, die ein Abrutschen der aufgestellten Platten verhindert.

# Plattenkarren

## Stabilität! Alle Sondergrößen möglich! Keine Selbstmontage!



- 1 Stahlrohr  $\varnothing$  26,9 x 1,75 mm
- 2 Räder wahlweise mit blaugrauer Vollgummi- oder Luftbereifung
- 3 Schaufel aus Stahlblech  $t=4$  mm
- 4 Zusätzliche Stützrollen aus Polyamid  $\varnothing$  58 x 25 mm
- 5 Pulverbeschichtung RAL 5010 enzianblau

### Produktinfo Plattenkarren für Längs-Transport:

Geschweißte Stahlrohrkonstruktion. Das Schaufelblech ist zum Stützbügel hin abfallend auf die Unterkonstruktion geschweißt, damit die darauf stehenden Platten in Längsrichtung gefahren werden können und nicht in Querrichtung herunterrutschen können. Die Griffbügel sind im ausreichenden Abstand zum Stützbügel angeschweißt, so dass zwischen aufstehenden Platten und den Griffen die Hand am Schiebegriff genügend Platz hat.

### Produktinfo Plattenkarren für Quer-Transport:

Auf die beiden waagerechten Anlehnen sind filzbeklebte Holzstreifen montiert, die es ermöglichen, Material mit empfindlichen Oberflächen, wie z. B. lackierte Holzplatten oder unverpackte Möbelteile, schonend zu transportieren.

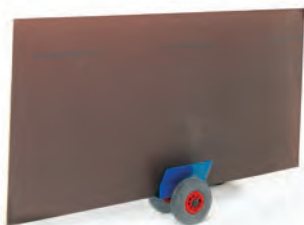


Plattenkarre längs

Artikel-Nr.	22-9351	22-9352
Schaufelbreite [mm]	500	500
Schaufeltiefe [mm]	200	200
Außenmaß [mm] BxT	1000x620	1000x620
Gesamthöhe [mm]	1460	1460
Schiebegriffhöhe [mm]	1200	1200
Tragkraft [kg]	200	200
Radmaterial	Vollgummi	Luft
Rad $\varnothing$ [mm]	250x60	260x85
Eigengewicht [kg]	21	17
Preis [€]	185,-	185,-

Plattenkarre quer

Artikel-Nr.	22-9371	22-9372
Schaufelbreite [mm]	500	500
Schaufeltiefe [mm]	100	100
Außenmaß [mm] BxT	520x350	520x350
Gesamthöhe [mm]	1360	1360
Schiebegriffhöhe [mm]	1360	1360
Tragkraft [kg]	250	250
Radmaterial	Vollgummi	Luft
Rad $\varnothing$ [mm]	250x60	260x85
Eigengewicht [kg]	16	12
Preis [€]	174,-	174,-



Plattenroller

Artikel-Nr.	22-9375	22-9376
Aufstellbreite [mm]	60	60
Blechtiefe [mm]	320	320
Außenmaß [mm] BxT	320x320	320x320
Gesamthöhe [mm]	325	325
Tragkraft [kg]	200	200
Radmaterial	Vollgummi	Luft
Rad $\varnothing$ [mm]	250x60	260x85
Eigengewicht [kg]	13	9
Preis [€]	95,-	95,-

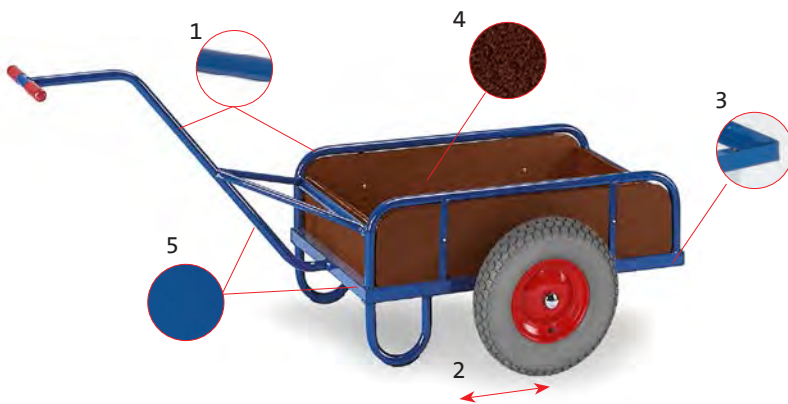


### Produktinfo Plattenroller:

Durch die beidseitig aufgekanteten Blechwände können Platten einfach, schnell und wendig transportiert werden. Die Blechinnenwände sind mit Gummi beklebt, um ein Beschädigen oder Verrutschen der Platte zu verhindern. Der Plattenroller ist wahlweise mit Vollgummi- oder Luftbereifung erhältlich.

# Handkarren

Alle Karren fest verschweißt! Nichts wackelt - stattdessen



- 1 Stahlrohr  $\varnothing$  26,9 x 1,75 mm
- 2 Räder mit blaugrauer Luftbereifung
- 3 Profilstahlrahmen aus Winkelstahl und Quadratrohr
- 4 Boden und Wände aus rutsch- und wetterfester Siebdruckplatte
- 5 Pulverbeschichtung RAL 5010 enzianblau

### Produktinfo 1-Achs-Handkarren:

Alle Handkarren werden fest verschweißt. Geländer bzw. Bordwandhöhe 220 mm.

### Produktinfo 2-Achs-Handkarren:

Wie 1-Achs Handkarren, jedoch mit Drehschemel-Lenkung. Deichsel mit Sicherheitshandgriff und automatischer gedämpfter Rückstellung in Ruheposition. Automatische Feststellbremse auf die Vorderräder wirkend.

### Produktinfo 1-Achs leichte Handkarre:

Besonders leicht und doch ein geschlossener Kasten, in dem sich vieles transportieren lässt. Die Deichsel ist mit wenigen Handgriffen zu lösen. Ladefläche u. Bordwände aus Siebdruckplatte.



1-Achs Handkarre ohne BW

Artikel-Nr.	14-1290	14-1291	14-1292
Ladefläche [mm] LxB	790x435	830x535	1130x535
Außenmaß [mm] LxB	1680x740	1730x840	2030x840
Ladeflächenhöhe [mm]	180	255	255
Schiebegriffhöhe [mm]	740	810	810
Tragkraft [kg]	200	400	400
Rad $\varnothing$ [mm]	260x85	400x100	400x100
Eigengewicht [kg]	21	25	30
Preis [€]	205,-	279,-	308,-



1-Achs Handkarre mit BW

Artikel-Nr.	14-1280	14-1281	14-1282
Ladefläche [mm] LxB	765x435	805x535	1105x535
Außenmaß [mm] LxB	1680x740	1730x840	2030x840
Ladeflächenhöhe [mm]	180	255	255
Schiebegriffhöhe [mm]	740	810	810
Tragkraft [kg]	200	400	400
Rad $\varnothing$ [mm]	260x85	400x100	400x100
Eigengewicht [kg]	24	28	34
Preis [€]	240,-	320,-	357,-



2-Achs Handkarre mit BW

Artikel-Nr.	S14-1282	S14-1280
Ladefläche [mm] LxB	930x535	1130x635
Außenmaß [mm] LxB	1170x600	1370x700
Ladeflächenhöhe [mm]	350	350
Schiebegriffhöhe [mm]	-	-
Tragkraft [kg]	400	400
Rad $\varnothing$ [mm]	260x85	260x85
Eigengewicht [kg]	47	58
Preis [€]	470,-	505,-

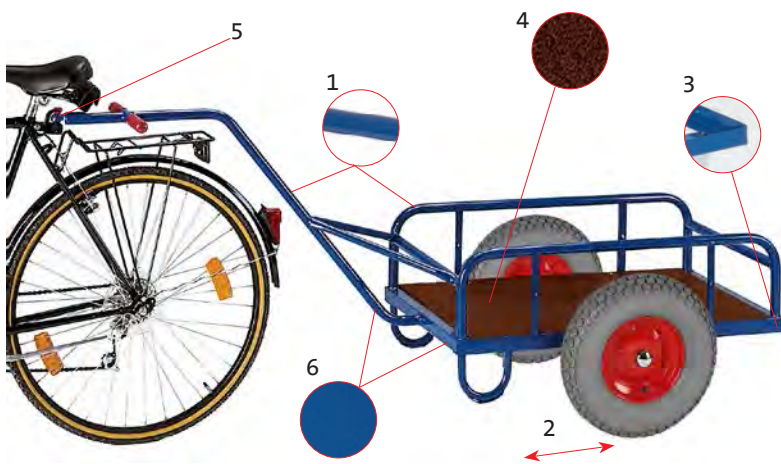


Leichte Handkarre

Artikel-Nr.	14-1181
Ladefläche [mm] LxB	700x425
Außenmaß [mm] LxB	1630x640
Ladeflächenhöhe [mm]	180
Schiebegriffhöhe [mm]	800
Tragkraft [kg]	150
Rad $\varnothing$ [mm]	310x50
Eigengewicht [kg]	15
Preis [€]	158,-

# Fahrradanhänger

Stabilität! Alle Sondergrößen möglich! Keine Selbstmontage!



- 1 Stahlrohr  $\varnothing$  26,9 x 1,75 mm
- 2 Räder mit blaugrauer Luftbereifung
- 3 Profilstahlrahmen aus Winkelstahl und Quadratrohr
- 4 Boden und Wände aus rutsch- und wetterfester Siebdruckplatte
- 5 Anhängerkupplung inkl. Sattelstützadapter zur Selbstmontage am Fahrrad
- 6 Pulverbeschichtung RAL 5010 enzianblau

### Produktinfo Fahrradanhänger:

Alle Fahrradanhänger werden fest verschweißt. Geländer bzw. Bordwandhöhe 220 mm. Die Fahrradanhänger werden mit kompletter Anhängerkupplung inkl. Sattelstützadapter geliefert. Eine Halbkugelschale ist an der Deichsel angeschweißt. Der Kugelbolzen mit Halteklammer wird zur Selbstmontage am Fahrradrahmen lose mitgeliefert.

### Produktinfo leichte Fahrradanhänger:

Besonders leicht und doch ein geschlossener Kasten in dem sich vieles transportieren lässt. Die Deichsel ist mit wenigen Handgriffen zu lösen. Ladefläche und Bordwände aus Siebdruckplatte.



	Fahrradanhänger ohne BW		
Artikel-Nr.	14-1380	14-1381	14-1382
Ladefläche [mm] LxB	790x435	830x535	1130x535
Außenmaß [mm] LxB	1880x740	1930x840	2230x840
Ladeflächenhöhe [mm]	180	255	255
Schiebegriffhöhe [mm]	740	810	810
Tragkraft [kg]	200	400	400
Rad $\varnothing$ [mm]	260x85	400x100	400x100
Eigengewicht [kg]	21	25	30
Preis [€]	242,-	317,-	346,-

	Fahrradanhänger mit BW		
Artikel-Nr.	14-1390	14-1391	14-1392
Ladefläche [mm] LxB	765x435	805x535	1105x535
Außenmaß [mm] LxB	1880x740	1930x840	2230x840
Ladeflächenhöhe [mm]	180	255	255
Schiebegriffhöhe [mm]	740	810	810
Tragkraft [kg]	200	400	400
Rad $\varnothing$ [mm]	260x85	400x100	400x100
Eigengewicht [kg]	24	28	34
Preis [€]	277,-	358,-	394,-

	Leichter Fahrradanhänger
Artikel-Nr.	14-1180
Ladefläche [mm] LxB	700x425
Außenmaß [mm] LxB	1650x640
Ladeflächenhöhe [mm]	180
Schiebegriffhöhe [mm]	800
Tragkraft [kg]	150
Rad $\varnothing$ [mm]	310x50
Eigengewicht [kg]	15
Preis [€]	194,-



### Sonderhandkarre:

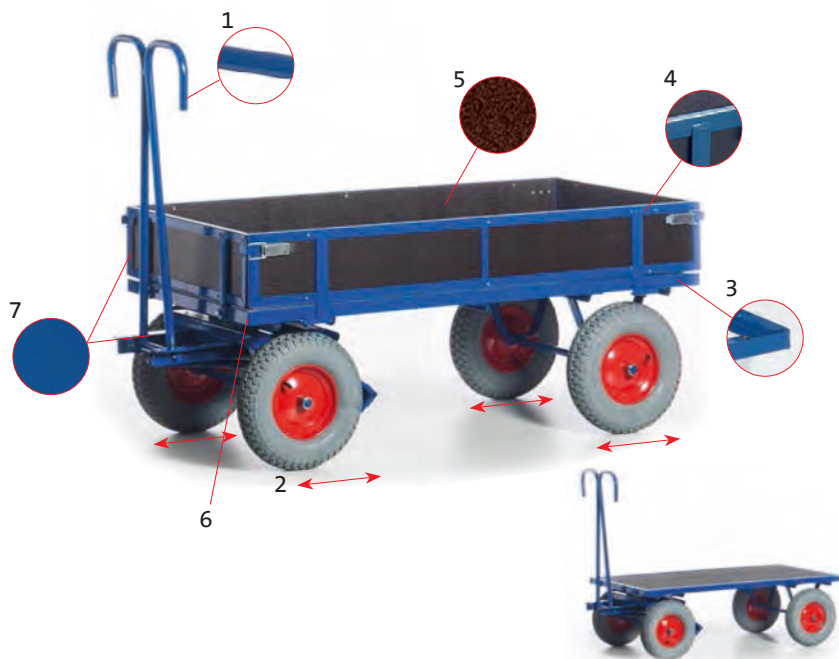
- Mit Kastenaufbau aus Blech und aufklappbarem Deckel
- Mit zusätzlicher Ablagefläche am hinteren Teil der Handkarre
- Mit Vollgummibereifung





# Handpritsc

Alle Anhänger fest verschweißt! Nichts wackelt - stattdessen



- 1 Deichsel mit Sicherheitshandgriff und automatischer gedämpfter Rückstellung in Ruheposition
- 2 Räder wahlweise mit blaugrauer Vollgummi- oder Luftbereifung
- 3 Profilstahlrahmen aus Winkelstahl
- 4 Bordwände aus Winkelrahmen, Vorderwand fest, 3 Seiten klappbar
- 5 Boden und Wände aus rutsch- und wetterfester Siebdruckplatte
- 6 Kugelgelagerter Lenkkranz, automatische Feststellbremse, auf die Vorderräder wirkend
- 7 Pulverbeschichtung RAL 5010 enzianblau

### Produktinfo:

Mit bündig eingentietetem Ladeboden aus Siebdruckplatte, Drehschemel-Lenkung und Scherendeichsel. Automatische Feststellbremse, auf die Vorderräder wirkend.

Handpritschenwagen ohne Bordwände										
Artikel-Nr.	15-05101	15-05102	15-05121	15-05122	15-05131	15-05132	15-05161	15-05162	15-05201	15-05202
Ladefläche [mm] LxB	1000x700	1000x700	1200x800	1200x800	1200x800	1200x800	1600x800	1600x800	2000x1000	2000x1000
Außenmaß [mm] LxB	1200x700	1200x700	1400x800	1400x800	1400x800	1400x800	1800x800	1800x800	2200x1000	2200x1000
Ladehöhe [mm]	410	410	410	410	480	480	480	480	480	480
Tragkraft [kg]	700	700	700	700	1000	1000	1000	1000	1000	1000
Rad Ø [mm]	250x60	260x85	250x60	260x85	400x80	400x100	400x80	400x100	400x80	400x100
Radmaterial	Vollgummi	Luft	Vollgummi	Luft	Vollgummi	Luft	Vollgummi	Luft	Vollgummi	Luft
Eigengewicht [kg]	59	53	68	62	92	68	98	74	136	112
Preis [€]	543,-	555,-	583,-	595,-	678,-	678,-	777,-	778,-	839,-	839,-

**Zubehör für alle Handpritschenwagen:**  
Zugöse und Kupplung (auf der folgenden Seite abgebildet)



### Produktinfo:

Die Holzbordwände sind mit Siebdruckplatten ausgekleidet und 220 mm hoch. Die Vorderwand ist fest an den Grundrahmen gesteckt und die anderen 3 Seiten sind klappbar.

Handpritschenwagen mit Holzbordwänden										
Artikel-Nr.	15-15101	15-15102	15-15121	15-15122	15-15131	15-15132	15-15161	15-15162	15-15201	15-15202
Ladefläche [mm] LxB	960x660	960x660	1160x760	1160x760	1160x760	1160x760	1560x760	1560x760	1960x960	1960x960
Außenmaß [mm] LxB	1200x740	1200x740	1400x840	1400x840	1400x840	1400x840	1800x840	1800x840	2200x1040	2200x1040
Ladehöhe [mm]	410	410	410	410	480	480	480	480	480	480
Tragkraft [kg]	700	700	700	700	1000	1000	1000	1000	1000	1000
Rad Ø [mm]	250x60	260x85	250x60	260x85	400x80	400x100	400x80	400x100	400x80	400x100
Radmaterial	Vollgummi	Luft	Vollgummi	Luft	Vollgummi	Luft	Vollgummi	Luft	Vollgummi	Luft
Eigengewicht [kg]	76	70	87	81	111	87	122	98	150	126
Preis [€]	723,-	735,-	777,-	790,-	872,-	871,-	980,-	980,-	1.066,-	1.066,-



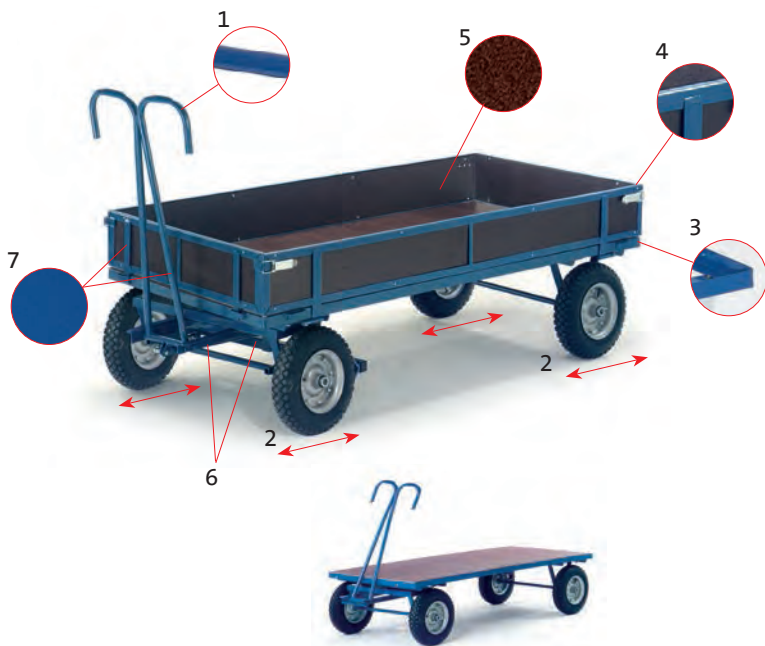
### Produktinfo:

Bei den Rohrgitterwänden sind die Stirnseiten steckbar und die Längsseiten werden an den Stirnseiten eingehängt. Sie bestehen aus Stahlrohr ø 26,9 x 1,75 mm und sind 750 mm hoch.

Handpritschenwagen mit Rohrgitterwänden										
Artikel-Nr.	15-45101	15-45102	15-45121	15-45122	15-45131	15-45132	15-45161	15-45162	15-45201	15-45202
Ladefläche [mm] LxB	930x630	930x630	1130x730	1130x730	1130x730	1130x730	1530x730	1530x730	1930x930	1930x930
Außenmaß [mm] LxB	1200x740	1200x740	1400x840	1400x840	1400x840	1400x840	1800x840	1800x840	2200x1040	2200x1040
Ladehöhe [mm]	410	410	410	410	480	480	480	480	480	480
Tragkraft [kg]	700	700	700	700	1000	1000	1000	1000	1000	1000
Rad Ø [mm]	250x60	260x85	250x60	260x85	400x80	400x100	400x80	400x100	400x80	400x100
Radmaterial	Vollgummi	Luft	Vollgummi	Luft	Vollgummi	Luft	Vollgummi	Luft	Vollgummi	Luft
Eigengewicht [kg]	86	80	101	95	125	101	141	117	174	150
Preis [€]	756,-	768,-	811,-	824,-	905,-	905,-	1.029,-	1.029,-	1.132,-	1.132,-

# Handwagen

Stabilität! Alle Sondergrößen möglich! Keine Selbstmontage!



- 1 Deichsel mit Sicherheitshandgriff und automatischer gedämpfter Rückstellung in Ruheposition
- 2 Räder wahlweise mit Vollgummi- oder Luftbereifung
- 3 Profilstahlrahmen aus Winkelstahl
- 4 Bordwände aus Winkelrahmen, Vorderwand fest, 3 Seiten klappbar
- 5 Boden und Wände aus rutsch- und wetterfester Siebdruckplatte
- 6 Kugelgelagerter Lenkkrans, automatische Feststellbremse, auf die Vorderräder wirkend
- 7 Pulverbeschichtung RAL 5010 enzianblau bei Artikel-Nr. 15-06201/06202/16201/16202  
Lackierung RAL 5010 enzianblau bei Artikel-Nr. 15-06251/06252/16251/16252



	Handpritschenwagen ohne Bordwände			
Artikel-Nr.	15-06201	15-06202	15-06251	15-06252
Ladefläche [mm] LxB	2000x1000	2000x1000	2500x1250	2500x1250
Außenmaß [mm] LxB	2200x1000	2200x1000	2700x1250	2700x1250
Ladehöhe [mm]	500	500	500	500
Tragkraft [kg]	1500	1500	1500	1500
Rad Ø [mm]	400x80	410x110	400x80	410x110
Radmaterial	Vollgummi	Luft	Vollgummi	Luft
Eigengewicht [kg]	151	127	236	198
Preis [€]	1.359,-	1.313,-	1.517,-	1.474,-

	Handpritschenwagen mit Holzbordwänden			
Artikel-Nr.	15-16201	15-16202	15-16251	15-16252
Ladefläche [mm] LxB	1960x960	1960x960	2460x1210	2460x1210
Außenmaß [mm] LxB	2200x1040	2200x1040	2700x1290	2700x1290
Ladehöhe [mm]	500	500	500	500
Tragkraft [kg]	1500	1500	1500	1500
Rad Ø [mm]	400x80	410x110	400x80	410x110
Radmaterial	Vollgummi	Luft	Vollgummi	Luft
Eigengewicht [kg]	165	141	258	221
Preis [€]	1.629,-	1.584,-	1.838,-	1.791,-

## Produktinfo:

Mit bündig eingienietetem Ladeboden aus Siebdruckplatte, Drehschemel-Lenkung und Scherendeichsel. Automatische Feststellbremse, auf die Vorderräder wirkend.

## Produktinfo:

Die Holzbordwände sind mit Siebdruckplatten ausgekleidet und 250 mm hoch. Die Vorderwand ist fest an den Grundrahmen gesteckt und die anderen 3 Seiten sind klappbar.



## Zubehör:

Zugöse an der Deichsel  
Art.-Nr.: 01-1030  
Preis: 23,- €



Kupplung hinten  
Art.-Nr.: 01-1031  
Preis: 58,- €



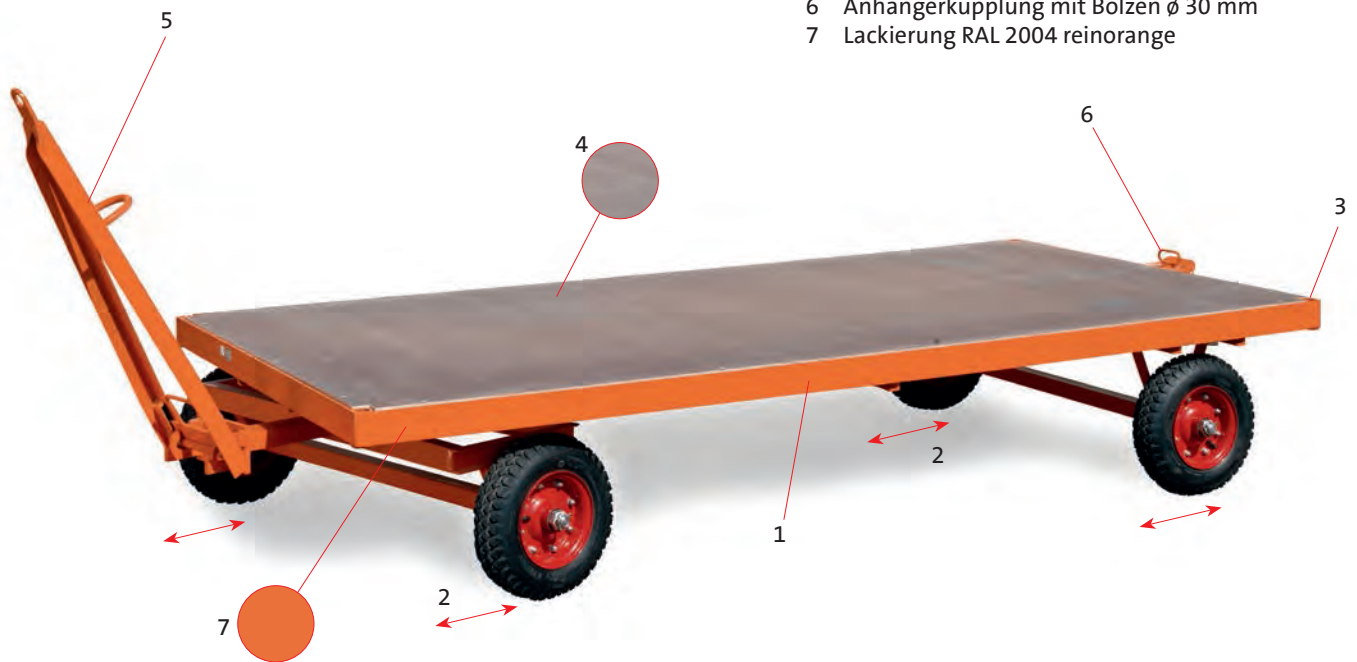
## Sonder-Handpritschenwagen:

Rohraufbau mit halbseitiger Gitterverkleidung, Fahr- und Feststellbremse, Staplertaschen, Schublade mittig unter Längsseite, zusätzlichen Schiebegriffen hinten an Rohrbordwänden, Ablagefläche unterhalb der Ladefläche hinten aus gekantetem Lochblech und in Sonderlackierung grau.

# Schwerlast-Ind

Alle Anhänger fest verschweißt! Nichts wackelt - stattdessen

Schwerlastanhänger mit Planenaufbau auf Anfrage !



- 1 Grundrahmen aus T-Profil 80/80/8 mm, Impuls geschweißt
- 2 Räder wahlweise Luft- bzw. Schwerlast-Vollgummi-Elastikbereifung mit Kugellagerung
- 3 Alle 4 Ecken mit Rohrhülsen zum Einstecken von Rungen, Bordwänden, etc.
- 4 Stabile rutsch- und wetterfeste Siebdruckplatte unterlegt mit wetterfester 25 mm starker OSB Platte
- 5 Deichsel-Schnellwechselsystem mit Fallsicherung
- 6 Anhängerkupplung mit Bolzen  $\varnothing$  30 mm
- 7 Lackierung RAL 2004 reinorange

## 1-Achs-Drehschemel-Lenkung

- Drehschemel-Lenkung mit Kugel-Drehkranz
- Wendig
- Wartungsarm



## 2-Achs-Drehschemel-Lenkung

- Drehschemel-Lenkung mit Kugel-Drehkranz
- Kleiner Wendekreis
- Lenkeinschlag  $40^\circ$  - dadurch kippsicher
- Umsteckbare Deichsel



## 4-Rad-Achsschenkel-Lenkung

- Allrad-Achsschenkel-Lenkung
- Exakter Spurlauf im Zug
- Lenkeinschlag  $45^\circ$  - dadurch kippsicher
- Umsteckbare Deichsel



## Produktinfo:

- Rahmenkonstruktion mit abgerundeten Ecken. Rohrecken zum Einstecken von Rungen oder Bordwänden
- Scherendeichsel mit Zugöse  $\varnothing$  35 mm, Schnellwechselsystem
- Ladefläche aus rutsch- und wetterfester Siebdruckplatte
- Lackierung RAL 2004 reinorange
- mit Anhängerkupplung

# ustrieenanhänger

Stabilität! Alle Sondergrößen möglich! Keine Selbstmontage!



4 Einsteckungen



2 Stahlrohrwände



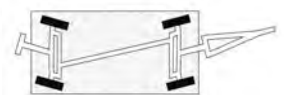
4 Stahlrohrwände



4 Bordwände

4 Einsteckungen aus Ø 30 mm Vollmaterial, Nutzlänge 600 mm		2 Stahlrohrwände 750 mm hoch, steckbar			4 Stahlrohrwände, 750 mm hoch, steckbar, Längsseiten einhängbar			4 Bordwände 400 mm hoch, 2 Seiten abklappbar, Stirnwände steckbar		
Art.-Nr.	Preis [€]	Art.-Nr.	Ladefläche	Preis [€]	Art.-Nr.	Ladefläche	Preis [€]	Art.-Nr.	Ladefläche	Preis [€]
60-1151	75,-	60-1152	2000x1000	235,-	60-1155	2000x1000	535,-	60-1158	2000x1000	860,-
		60-1153	2500x1250	266,-	60-1156	2500x1250	584,-	60-1159	2500x1250	918,-
		60-1154	3000x1500	300,-	60-1157	3000x1500	648,-	60-1160	3000x1500	1.006,-

- Risikobeurteilung gem. DIN EN ISO 14121-1
- CE-Konformitätserklärung gem. Richtlinie 2006/42/EG
- Bedienungsanleitung
- Wartungsplan
- Ersatzteilstückliste
- Max. Fahrgeschwindigkeit 6 km/h

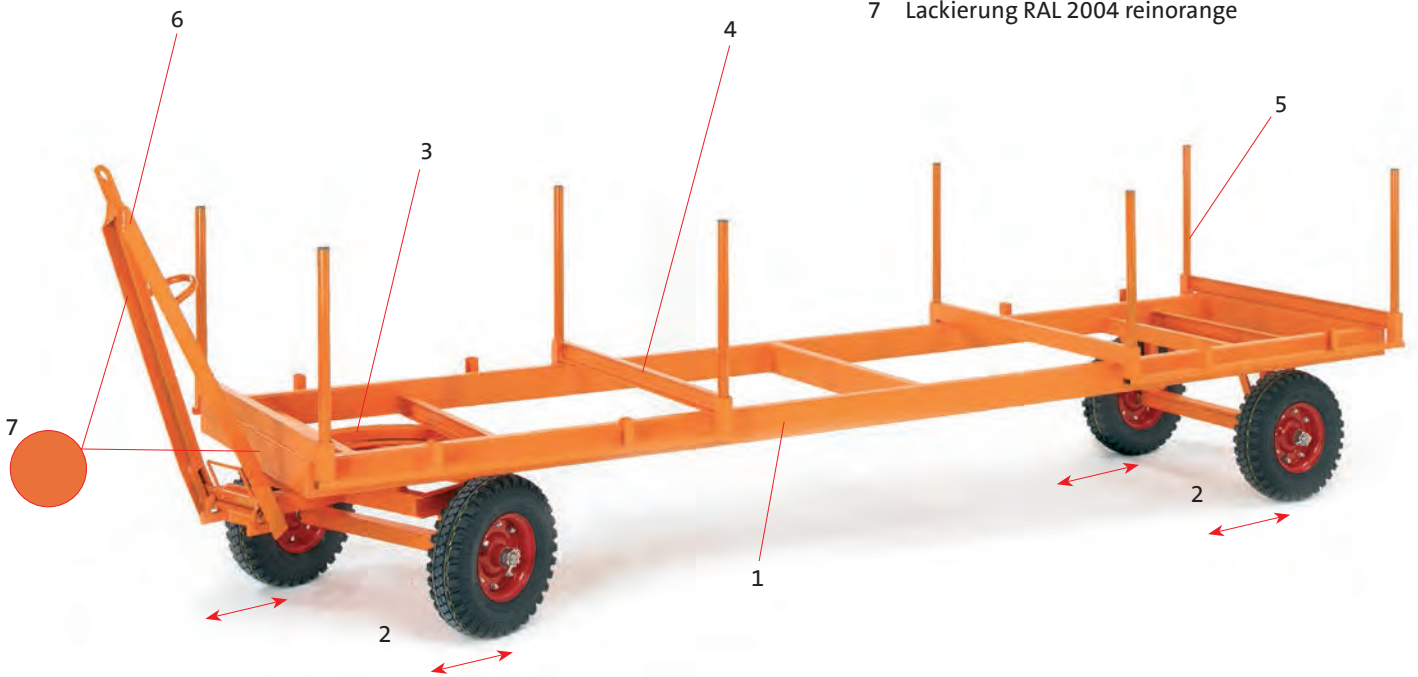


Tragkraft [kg]	Ladefläche L x B [mm]	Ladehöhe [mm]	Vollgummi-Bereifung [mm]	Luft-Bereifung [mm]	1-Achs-Drehschemel-Lenkung			2-Achs-Drehschemel-Lenkung			4-Rad-Achsschenkel-Lenkung		
					Art.-Nr.	Eigengewicht [kg]	Preis [€]	Art.-Nr.	Eigengewicht [kg]	Preis [€]	Art.-Nr.	Eigengewicht [kg]	Preis [€]
2000	2000x1000	510	ø 360x60		60-1001	285	1.738,-	60-1031	300	2.135,-	60-1049	280	2.240,-
2000	2000x1000	540		ø 410x110	60-1002	272	1.809,-	60-1032	287	2.206,-	60-1050	267	2.311,-
2000	2500x1250	510	ø 360x60		60-1003	335	1.910,-	60-1033	350	2.309,-	60-1051	330	2.439,-
2000	2500x1250	540		ø 410x110	60-1004	316	1.980,-	60-1034	337	2.379,-	60-1052	317	2.509,-
2000	3000x1500	510	ø 360x60		60-1005	390	2.091,-	60-1035	405	2.488,-	60-1053	385	2.619,-
2000	3000x1500	540		ø 410x110	60-1006	377	2.161,-	60-1036	392	2.559,-	60-1054	372	2.689,-
3000	2000x1000	530	ø 400x75		60-1007	285	1.910,-	60-1037	300	2.356,-	60-1055	280	2.462,-
3000	2000x1000	560		ø 460x140	60-1008	272	1.995,-	60-1038	287	2.442,-	60-1056	267	2.547,-
3000	2500x1250	530	ø 400x75		60-1009	335	2.065,-	60-1039	350	2.511,-	60-1057	330	2.642,-
3000	2500x1250	560		ø 460x140	60-1010	322	2.152,-	60-1040	337	2.598,-	60-1058	317	2.727,-
3000	3000x1500	530	ø 400x75		60-1011	390	2.302,-	60-1041	405	2.749,-	60-1059	385	2.878,-
3000	3000x1500	560		ø 460x140	60-1012	377	2.390,-	60-1042	393	2.836,-	60-1060	372	2.965,-
5000	2000x1000	530	ø 400x130		60-1013	315	2.449,-	60-1043	330	2.895,-	60-1061	310	3.123,-
5000	2000x1000	700		ø 530x160	60-1014	310	2.562,-	60-1044	325	3.009,-	60-1062	305	3.237,-
5000	2500x1250	530	ø 400x130		60-1015	355	2.567,-	60-1045	370	3.014,-	60-1063	350	3.240,-
5000	2500x1250	700		ø 530x160	60-1016	350	2.680,-	60-1046	365	3.126,-	60-1064	345	3.354,-
5000	3000x1500	530	ø 400x130		60-1017	400	2.732,-	60-1047	415	3.178,-	60-1065	395	3.404,-
5000	3000x1500	600		ø 530x160	60-1018	395	2.844,-	60-1048	410	3.291,-	60-1066	390	3.517,-

# Langmaterial Anhänger

Alle Anhänger fest verschweißt! Nichts wackelt - stattdessen

- 1 Grundrahmen aus Profilstahl, Impuls geschweißt
- 2 Räder wahlweise Luft- bzw. Schwerlast-Vollgummi-Elastikbereifung mit Kugellagerung
- 3 Stabiler Kugel-Lenkkranz
- 4 Auflageträger aus U-Profil
- 5 8 Stück Einsteckungen aus Rohr  $\varnothing$  48 mm, Nutzlänge 600 mm
- 6 Deichsel-Schnellwechselsystem mit Fallsicherung
- 7 Lackierung RAL 2004 reinorange



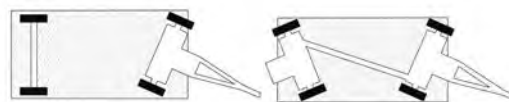
Rungen:  
herausnehm- und  
ablegbar in Halterung

- Risikobeurteilung gem. DIN EN ISO 14121-1
- CE-Konformitätserklärung gem. Richtlinie 2006/42/EG
- Bedienungsanleitung
- Wartungsplan
- Ersatzteilstückliste
- Max. Fahrgeschwindigkeit 6 km/h

Zusatzausstattung:



Anhängerkupplung/Bolzen  $\varnothing$  30 mm

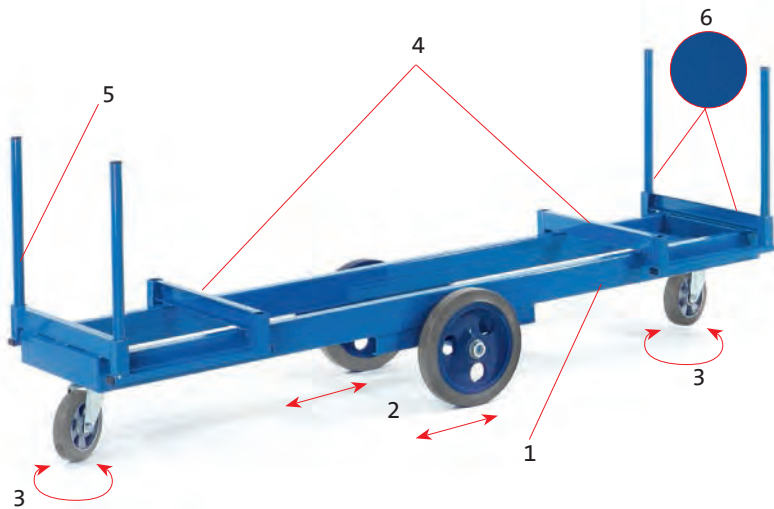


Tragkraft [kg]	Ladefläche L x B [mm]	Ladehöhe [mm]	Vollgummi-Bereifung [mm]	Luft-Bereifung [mm]	1-Achs-Drehschemel-Lenkung		2-Achs-Drehschemel-Lenkung	
					Art.-Nr.	Preis [€]	Art.-Nr.	Preis [€]
3000	4000x1050	600	$\varnothing$ 414x75		60-1101	4.334,-	60-1105	4.955,-
3000	4000x1050	630		$\varnothing$ 414x112	60-1102	4.469,-	60-1106	5.091,-
5000	5000x1250	660	$\varnothing$ 400x130		60-1103	5.168,-	60-1107	6.159,-
5000	5000x1250	725		$\varnothing$ 550x170	60-1104	5.399,-	60-1108	6.389,-

Art.-Nr.	Preis [€]
01-1031	58,-

# Stabilität! Alle Sondergrößen möglich! Keine Selbstmontage!

## Langmaterial Wagen/Roller



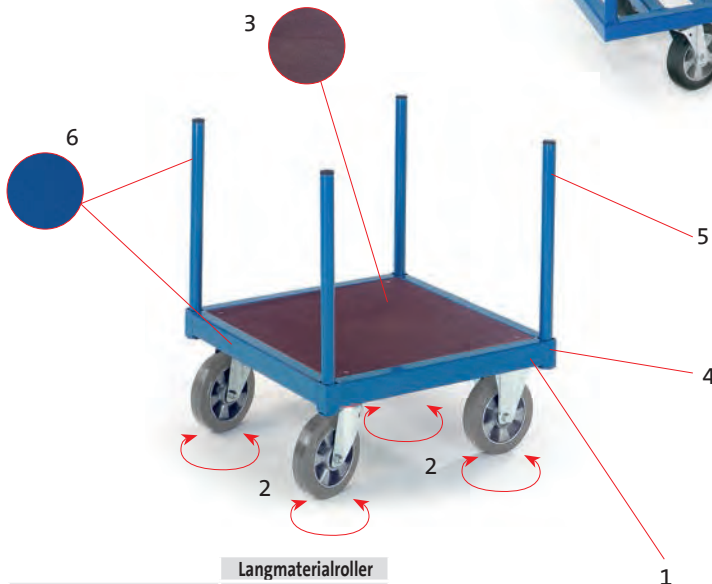
- 1 Grundrahmen aus Rechteckrohr 100/50/4 mm
- 2 Räder blaugraue Vollgummi-Schwerlast-Elastik  $\varnothing$  360 x 60 mm
- 3 Lenkrollen blaugraue Vollgummi-Schwerlast-Elastik  $\varnothing$  200 x 50 mm mit Radfeststeller an beiden Lenkrollen gemäß Europäischer Norm EN 1757-3
- 4 Auflageträger aus U-Profil 60/30/6 mm
- 5 Einsteckungen aus Quadratrohr 34/2 mm, Nutzlänge 600 mm
- 6 Pulverbeschichtung RAL 5010 enzianblau, bei Länge 2500 mm Lackierung RAL 5010 enzianblau

	Langmaterialwagen	
Artikel-Nr.	10-1273	10-1274
Ladefläche [mm] LxB	2000x600	2500x600
Außenmaß [mm] LxB	2000x720	2500x720
Ladeflächenhöhe [mm]	420	420
Schiebegriffhöhe [mm]	-	-
Tragkraft [kg]	2000	2000
Rad $\varnothing$ [mm]	360/200	360/200
Eigengewicht [kg]	106	115
Preis [€]	937,-	1.046,-

### Rohrwagen:



SONDERKONSTRUKTION  
**ROLLCART**  
INNOVATION



- 1 Grundrahmen aus Rechteckrohr 60/40/3 mm
- 2 4 x Lenkrollen Vollgummi-Schwerlast-Elastik  $\varnothing$  200 x 50 mm mit Radfeststeller an beiden Lenkrollen gemäß Europäischer Norm EN 1757-3
- 3 Boden aus rutsch- und wasserfester Siebdruckplatte
- 4 Alle 4 Ecken mit Rohrhülsen für Rungen
- 5 Einsteckungen aus Rohr  $\varnothing$  33,7 x 2 mm, Nutzlänge 600 mm
- 6 Pulverbeschichtung RAL 5010 enzianblau

	Langmaterialroller
Artikel-Nr.	10-1278
Ladefläche [mm] LxB	620x620
Außenmaß [mm] LxB	700x700
Ladeflächenhöhe [mm]	300
Schiebegriffhöhe [mm]	-
Tragkraft [kg]	1000
Rad $\varnothing$ [mm]	200
Eigengewicht [kg]	50
Preis [€]	521,-

# Innovative Tran

Alle Kipper und Karren fest verschweißt! Nichts wackelt - stattdessen

Stahlflaschen 50 Ltr., 20 Ltr., 10 Ltr.  
Propangasflasche 33 kg, 11 kg



200 Ltr. Fässer einfach und  
sicher lagern und transportieren



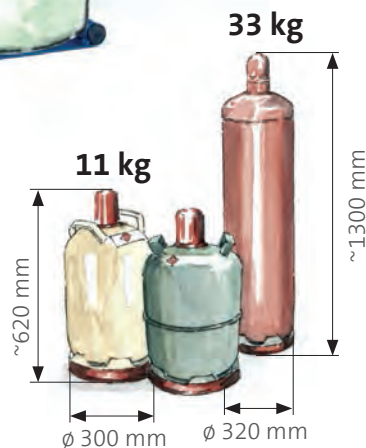
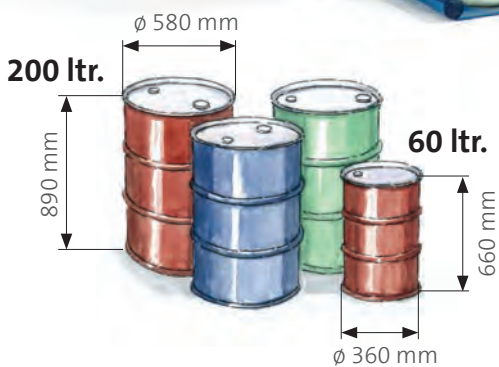
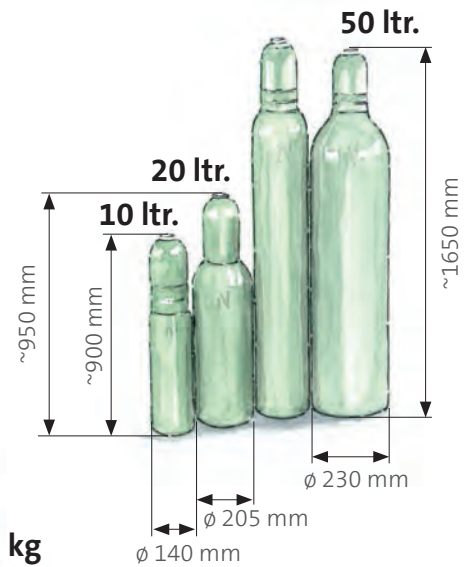
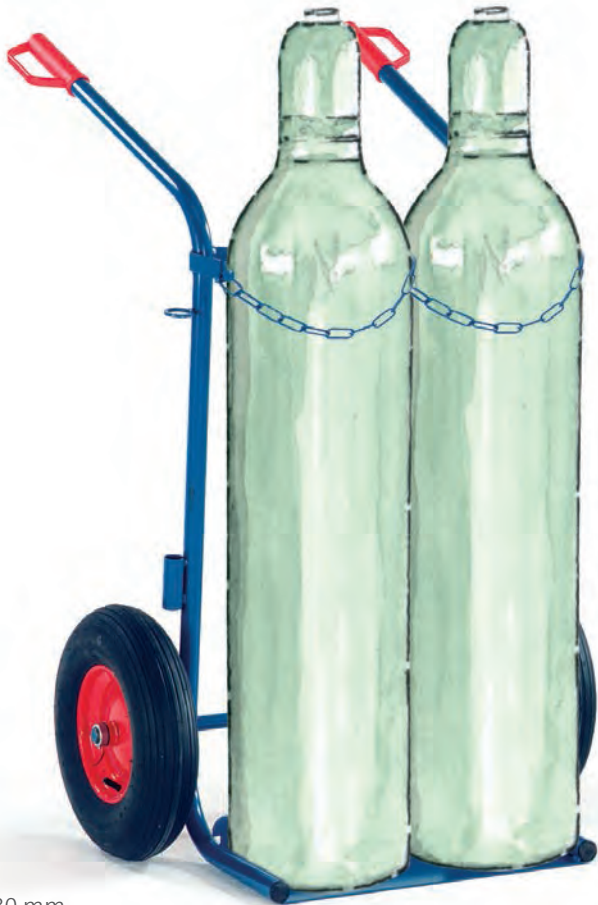
Fassrandgreifer zum  
sicheren Transport

Aufnahmeklauen zur  
Fassaufnahme



# Stabilität! Alle Sondergrößen möglich! Keine Selbstmontage!

# sportlösungen





# Fasskipper

Alle Kipper und Karren fest verschweißt! Nichts wackelt - stattdessen



- 1 Stahlrohr  $\varnothing$  26,9 x 1,75 mm
- 2 Lenkrollen mit Polyamidbereifung  $\varnothing$  100 mm und Rollenlager, Gehäuse verzinkt, Radfeststeller an beiden Lenkrollen gemäß Europäischer Norm EN 1757-3
- 3 Räder mit Polyamidbereifung  $\varnothing$  125 mm und Rollenlager
- 4 Fassauflage wahlweise mit Polyamidrollen  $\varnothing$  58 x 25 mm oder für dünnwandige Fässer mit Metallrollen  $\varnothing$  60 x 50 mm
- 5 Pulverbeschichtung RAL 5010 enzianblau

### Produktinfo:

Fasskipper zum Fahren, Lagern und Entleeren von 50-100 bzw. 200-Liter-Fässern. Aus Stahlrohr fest verschweißt. Durch die lange Hebelstange lässt sich ein Fass über die Abrollkufen auf den Fasskipper hebeln. Das Fass liegt dann auf 4 Polyamidrollen bzw. 2 Metallrollen auf und kann in alle gewünschten Positionen gedreht werden. Hebelstange mit Federriegelarretierung, um ein Herausrutschen der Stange beim Hebeln zu verhindern.

### Zubehör:

Ölauffangwanne zum Auffangen von nachtropfendem Öl, mit Halterung zum Herausziehen der Kunststoffwanne (10 Ltr.)

**Achtung: Lieferung ohne Hebelstange. Bitte als Zubehör bestellen!**



Fasskipper 200 Ltr.

Artikel-Nr.	18-3201
Außenmaß [mm] LxBxH	810x720x575
Abfüllhöhe [mm]	470
Fassauflage	Polyamid-Rollen
Tragkraft [kg]	250
Rad $\varnothing$ [mm]	100/125
Eigengewicht [kg]	13
Preis [€]	253,-



Fasskipper 200 Ltr.

Artikel-Nr.	18-3202
Außenmaß [mm] LxBxH	810x720x575
Abfüllhöhe [mm]	470
Fassauflage	Metallrollen
Tragkraft [kg]	250
Rad $\varnothing$ [mm]	100/125
Eigengewicht [kg]	22
Preis [€]	273,-



Fasskipper 50-100 Ltr.

Artikel-Nr.	18-3100
Außenmaß [mm] LxBxH	610x520x475
Abfüllhöhe [mm]	435
Fassauflage	Polyamid-Rollen
Tragkraft [kg]	150
Rad $\varnothing$ [mm]	100/125
Eigengewicht [kg]	12
Preis [€]	221,-



Ölauffangwanne für Fasskipper

	200 Ltr.	50-100 Ltr.
Art.-Nr.	18-3150	18-3150/F. 100 Ltr.
Preis [€]	41,-	41,-



Fasskipperbock 200 Ltr.

Artikel-Nr.	18-3080	18-3081
Außenmaß [mm] LxBxH	830x720x650	830x720x650
Abfüllhöhe [mm]	545	545
Fassauflage	Polyamid-Rollen	Metallrollen
Tragkraft [kg]	250	250
Rad $\varnothing$ [mm]	125	125
Eigengewicht [kg]	70	79
Preis [€]	458,-	478,-

Wanne: 1450x480x300 mm (LxBxH)



Hebelstange für Fasskipper

	200 Ltr.	50-100 Ltr.
Art.-Nr.	18-3010	18-3020
Preis [€]	24,-	24,-

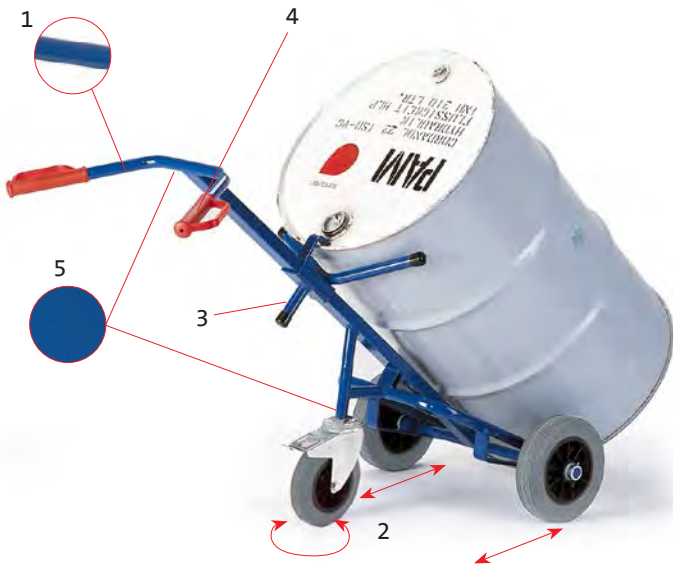
### Produktinfo:

Fasskipperbock, wie oben beschrieben jedoch ohne Lenkrollen, dafür 2 Standfüße mit großer Ölauffangwanne 208 Ltr.



# Fasskarren

Stabilität! Alle Sondergrößen möglich! Keine Selbstmontage!



- 1 Stahlkonstruktion aus Stahlrohr und Rechteckrohr
- 2 Räder wahlweise mit blaugrauer Luft- oder Vollgummibereifung
- 3 Fassrandgreifer am Mittelholm stufenlos höhenverstellbar
- 4 Handgriffe mit Sicherheitsbügel
- 5 Pulverbeschichtung RAL 5010 enzianblau

## Produktinfo Fasskarren:

Fest verschweißte Stahlkonstruktion. Die beiden unten an die Karre geschweißten Aufnahmeklauen schieben sich unter das Fass. Nachdem der Fassrandgreifer hinter den oberen Rand des Fasses geklemmt wurde, kann das Fass angehoben werden. Mit Stützrad ist ein sicheres Fahren und Stehenbleiben möglich. Das Fass muss beim Stehenbleiben nicht erst abgestellt werden. Stützrad mit Lenkrolle und Vollgummi-Bereifung  $\varnothing$  200 mm mit Radfeststeller. Für den Transport von 200 Ltr. Stahlblechfässern mit Rand



	Fasskarre	
Artikel-Nr.	18-3221	18-3222
Außenmaß [mm] BxT	700x350	700x350
Gesamthöhe [mm]	1600	1600
Schiebegriffhöhe [mm]	-	-
Tragkraft [kg]	250	250
Radmaterial	Vollgummi	Luft
Rad $\varnothing$ [mm]	250x60	260x85
Eigengewicht [kg]	16	14
Preis [€]	203,-	203,-

	Fasskarre 1 Stützrad	
Artikel-Nr.	18-3331	18-3332
Außenmaß [mm] BxT	700x600	700x600
Gesamthöhe [mm]	1600	1600
Schiebegriffhöhe [mm]	900	900
Tragkraft [kg]	250	250
Radmaterial	Vollgummi	Luft
Rad $\varnothing$ [mm]	250x60	260x85
Eigengewicht [kg]	17	15
Preis [€]	238,-	238,-

	Fasskarre 2 Stützräder	
Artikel-Nr.	18-3341	18-3342
Außenmaß [mm] BxT	700x500	700x500
Gesamthöhe [mm]	1600	1600
Schiebegriffhöhe [mm]	900	900
Tragkraft [kg]	250	250
Radmaterial	Vollgummi	Luft
Rad $\varnothing$ [mm]	250x60	260x85
Eigengewicht [kg]	19	17
Preis [€]	263,-	263,-

Bei der Fasskarre mit 2 Stützrädern können über den Stützratsatz gefüllte Fässer sicher auf Paletten oder Auffangwannen bis 240 mm Höhe abgestellt oder heruntergeholt werden. Stützräder mit Vollgummi-Bereifung  $\varnothing$  200 mm



## Produktinfo Fassroller:

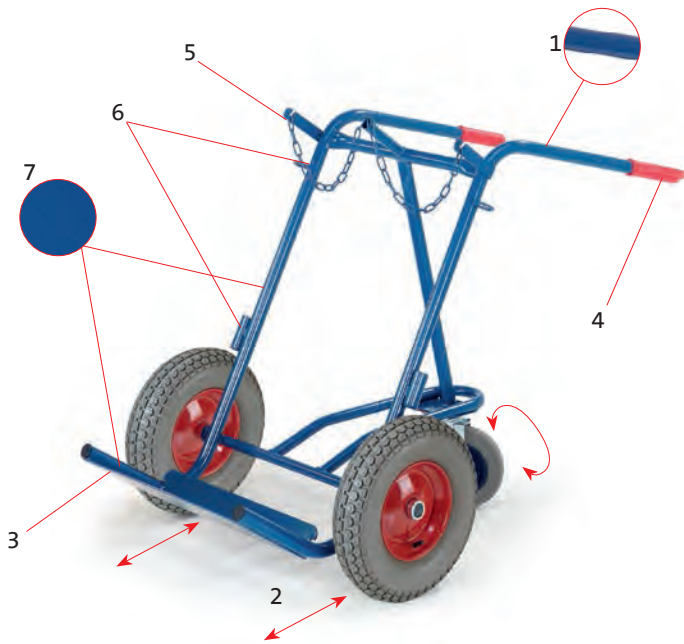
Fassroller für den stehenden Transport von 200-Liter-Stahlblechfässern. Geschweißte Stahlkonstruktion mit einem Durchmesser von 610 mm und einer Randhöhe von 28 mm. Die Ladehöhe beträgt 140 mm. 4 Lenkrollen mit Polyamidbereifung (schwarz), 2 Stück mit Feststeller gemäß Europäischer Norm EN 1757-3

	Fassroller
Artikel-Nr.	18-3050
Rad $\varnothing$ [mm]	75
Eigengewicht [kg]	7
Preis [€]	96,-



# Stahlflasc

## Alle Karren fest verschweißt! Nichts wackelt - stattdessen



- 1 Stahlrohr  $\varnothing$  33,7 x 2 mm
- 2 Räder wahlweise mit blaugrauer Luft- oder Vollgummibereifung (Vollgummibereifung  $\varnothing$  400 mm bleibt schwarz)
- 3 Schaufel aus Stahlblech t=4 mm mit 3-seitiger Umrandung
- 4 Handgriffe mit Sicherheitsbügel
- 5 Flaschenhalterung mit Kettensicherung
- 6 Schweißdrahtköcher
- 7 Pulverbeschichtung RAL 5010 enzianblau

### Produktinfo Stahlflaschenkarren:

Fest verschweißte Stahlkonstruktion. Unentbehrlich für das Schweißen im mobilen Einsatz. Mit und ohne Stützrad (Lenkrolle  $\varnothing$  200 x 50 mm mit Radfeststeller, Vollgummi, Rollenlager) lieferbar. Stützrad fest an Stahlflaschenwagen geschweißt, nicht einklappbar. Für 2 Stahlflaschen.

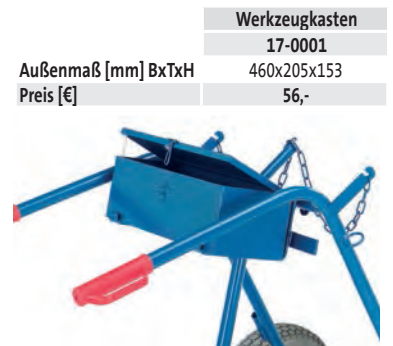
### Produktinfo Stahlflaschenroller:

Wie oben beschrieben, jedoch für nur 1 Stahlflasche.



### Zubehör:

Werkzeugkasten für:  
17-9761/62 und 17-9776/77.  
Werkzeugkasten mit Deckel verschließbar, an Karren anhängbar



Artikel-Nr.	Stahlflaschenkarre o. Stützrad		Stahlflaschenkarre m. Stützrad		Stahlflaschenroller	
	17-9761	17-9762	17-9776	17-9777	17-9711	17-9712
Für Flaschen $\varnothing$ [mm]	210-250	210-250	210-250	210-250	210-250	210-250
Flaschenanzahl x Größe [Ltr.]	2x40-50	2x40-50	2x40-50	2x40-50	1x40-50	1x40-50
Außenmaß [mm] BxT	840x870	840x870	840x900	840x900	460x450	460x450
Gesamthöhe [mm]	1280	1280	1280	1280	1200	1200
Tragkraft [kg]	200	200	200	200	100	100
Radmaterial	Vollgummi	Luft	Vollgummi	Luft	Vollgummi	Luft
Rad $\varnothing$ [mm]	400x80	400x100	400x80	400x100	200x50	200x50
Eigengewicht [kg]	33	21	49	37	8	7,5
Preis [€]	232,-	240,-	299,-	308,-	122,-	122,-



Artikel-Nr.	17-9800
Für Flaschen $\varnothing$ [mm]	210-250
Flaschenanzahl x Größe [Ltr.]	2x40-50
Außenmaß [mm] BxT	560x340
Gesamthöhe [mm]	1100
Tragkraft [kg]	200
Eigengewicht [kg]	16
Preis [€]	102,-

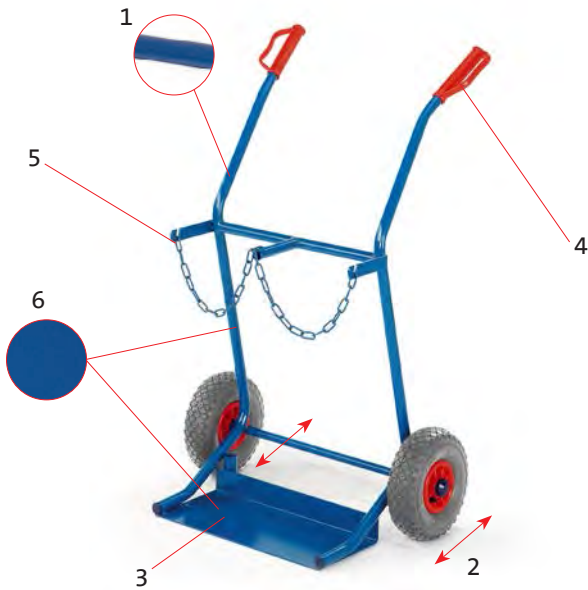
### Produktinfo Stahlflaschenständer:

Fest verschweißte Stahlkonstruktion. Für je 2 Stahlflaschen. Bohrungen für Verbindungs- und Wandbefestigung.



# henkarren

Stabilität! Alle Sondergrößen möglich! Keine Selbstmontage!



- 1 Stahlrohr  $\varnothing$  26,9 x 1,75 mm
- 2 Räder wahlweise mit blaugrauer Luft- oder Vollgummibereifung
- 3 Schaufel aus Stahlblech t=4 mm mit 3-seitiger Umrandung
- 4 Handgriffe mit Sicherheitsbügel
- 5 Flaschenhalterung mit Kettensicherung
- 6 Pulverbeschichtung RAL 5010 enzianblau

### Produktinfo Stahlflaschenkarren:

Fest verschweißte Stahlkonstruktion. Unentbehrlich für das Schweißen im mobilen Einsatz. Für 2 Stahlflaschen.



### Zubehör:

Werkzeugkasten für:  
17-9796/97 und 17-9791/92.  
Werkzeugkasten mit Deckel  
verschießbar, an Karren anhängbar

	Stahlflaschenkarre	
Artikel-Nr.	17-9796	17-9797
Für Flaschen $\varnothing$ [mm]	140	140
Flaschenanzahl x Größe [Ltr.]	2x10	2x10
Außenmaß [mm] BxT	530x370	530x370
Gesamthöhe [mm]	1050	1050
Tragkraft [kg]	100	100
Radmaterial	Vollgummi	Luft
Rad $\varnothing$ [mm]	200x50	200x50
Eigengewicht [kg]	10,5	10
Preis [€]	122,-	122,-

	Stahlflaschenkarre	
Artikel-Nr.	17-9791	17-9792
Für Flaschen $\varnothing$ [mm]	205	205
Flaschenanzahl x Größe [Ltr.]	2x20	2x20
Außenmaß [mm] BxTxH	730x650	730x650
Gesamthöhe [mm]	1100	1100
Tragkraft [kg]	100	100
Radmaterial	Vollgummi	Luft
Rad $\varnothing$ [mm]	250x60	260x85
Eigengewicht [kg]	18	14
Preis [€]	212,-	212,-

	Werkzeugkasten	
	17-0002	17-0003
Für Flaschenkarren	17-9796/97	17-9791/92
Außenmaß [mm] BxTxH	460x205x153	460x205x153
Preis [€]	56,-	56,-



	Propangasflaschenroller	
Artikel-Nr.	17-9780	17-9782
Für Flaschen $\varnothing$ [mm]	300	300
Flaschenanzahl x Größe [kg]	1x11	1x11
Außenmaß [mm] BxT	500x560	500x560
Gesamthöhe [mm]	1000	1000
Tragkraft [kg]	50	50
Radmaterial	Vollgummi	Luft
Rad $\varnothing$ [mm]	200x50	200x50
Eigengewicht [kg]	13	12,5
Preis [€]	122,-	122,-

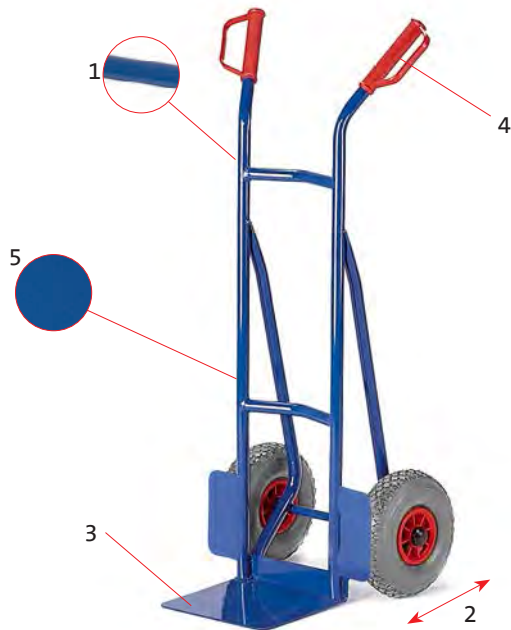
	Propangasflaschenroller	
Artikel-Nr.	17-9713	17-9714
Für Flaschen $\varnothing$ [mm]	320	320
Flaschenanzahl x Größe [kg]	1x33	1x33
Außenmaß [mm] BxTxH	580x530	580x530
Gesamthöhe [mm]	1200	1200
Tragkraft [kg]	100	100
Radmaterial	Vollgummi	Luft
Rad $\varnothing$ [mm]	250x60	260x85
Eigengewicht [kg]	12	11,5
Preis [€]	136,-	136,-

### Produktinfo Propangasflaschenroller:

Für Propangasflaschen mit 11 kg (Flaschenhöhe ca. 600 mm) und 33 kg (Flaschenhöhe ca. 1300 mm) lieferbar. Flaschenhalterung mit Kettensicherung. Schaufel aus Stahlblech mit 3-seitiger Aufkantung.

# Stapel

Alle Karren fest verschweißt! Nichts wackelt - stattdessen



- 1 Stahlrohr  $\varnothing$  26,9 x 1,75 mm
- 2 Räder vollweiche mit blaugrauer Luft- oder Vollgummibereifung
- 3 Schaufel aus Stahlblech t=4 mm
- 4 Handgriffe mit Sicherheitsbügel
- 5 Pulverbeschichtung RAL 5010 enzianblau

### Produktinfo Stapelkarren:

Fest verschweißte Stahlkonstruktion. Vollgummi- bzw. Lufträder mit Kunststofffelge und Rollenlager. Verschiedene Schaufelgrößen lieferbar. Gitterteilung bei kleiner Gitter-Stapelkarre 50/50/4 mm.

### Unplattbar!

Bei Radausstattung Luftbereifung auf pannensichere Räder aus geschäumtem Polyurethan wechseln.

- nie mehr Schlauch wechseln
- guter Fahrkomfort
- Tragkraft pro Karre dann max. 250 kg

Artikel-Nr.: 01-GPO/260

Mehrpreis: 28,- €



Bei Art.-Nr. 20-9851/52 lässt sich zusätzlich das Oberteil und das Schaufelblech klappen, so dass die Karre mit geringem Platzbedarf untergebracht werden kann.

	Kleine Stapelkarre	
Artikel-Nr.	20-9841	20-9842
Schaufelbreite [mm]	300	300
Schaufeltiefe [mm]	225	225
Außenmaß [mm] BxT	530x510	530x510
Gesamthöhe [mm]	1200	1200
Griffhöhe [mm]	1200	1200
Tragkraft [kg]	200	200
Radmaterial	Vollgummi	Luft
Rad $\varnothing$ [mm]	250x60	260x85
Eigengewicht [kg]	14,5	11,5
Preis [€]	126,-	126,-

	Kleine Gitter-Stapelkarre	
Artikel-Nr.	19-9461	19-9462
Schaufelbreite [mm]	300	300
Schaufeltiefe [mm]	250	250
Außenmaß [mm] BxT	530x510	530x510
Gesamthöhe [mm]	1250	1250
Griffhöhe [mm]	1250	1250
Tragkraft [kg]	200	200
Radmaterial	Vollgummi	Luft
Rad $\varnothing$ [mm]	250x60	260x85
Eigengewicht [kg]	14,5	11,5
Preis [€]	136,-	136,-

	Klapp-Stapelkarre	
Artikel-Nr.	20-9851	20-9852
Schaufelbreite [mm]	300	300
Schaufeltiefe [mm]	225	225
Außenmaß [mm] BxT	510x490	510x490
Gesamthöhe [mm]	1200	1200
Griffhöhe [mm]	1200	1200
Tragkraft [kg]	200	200
Radmaterial	Vollgummi	Luft
Rad $\varnothing$ [mm]	250x60	260x85
Eigengewicht [kg]	15,5	12,5
Preis [€]	158,-	158,-



Geklappt (BxTxH)  
510x330x725 mm



### Sonder-Stahlrohrkarre

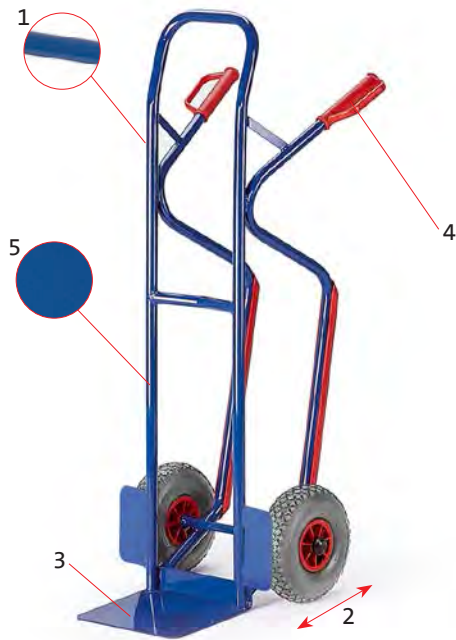
mit 4 Lufträdern (Zwillingsbereifung) für Transporte auf weichem Untergrund, wie z.B. Dachbaustoffe auf Flächendächern. Auf Anfrage für fast alle Karrensorten lieferbar.



Standardmäßig Handschutzgriffe an allen Stapelkarren gemäß DIN EN 1757-3.

# karren

Stabilität! Alle Sondergrößen möglich! Keine Selbstmontage!



- 1 Stahlrohr  $\varnothing$  26,9 x 1,75 mm
- 2 Räder wahlweise mit blaugrauer Luft- oder Vollgummibereifung
- 3 Schaufel aus Stahlblech  $t=4$  mm
- 4 Handgriffe mit Sicherheitsbügel
- 5 Pulverbeschichtung RAL 5010 enzianblau

### Produktinfo Stapelkarren:

Fest verschweißte Stahlkonstruktion. Vollgummi- bzw. Luftreifen mit Kunststofffelge und Rollenlager. Die Treppenrutschkufen sind mit Clipsen befestigt und dadurch bei Bedarf auswechselbar. Verschiedene Schaufelgrößen lieferbar. Gitterteilung bei großer Gitter-Stapelkarre 50/50/4 mm.

### Fakultativ:

#### Unplattbare Ausstattung bei Luftbereifung!

Bei Radausstattung "Luftbereifung" auf pannensichere Räder aus geschäumtem Polyurethan wechseln.

- nie mehr Schlauch wechseln
- guter Fahrkomfort
- Tragkraft pro Karre dann max. 250 kg

Artikel-Nr.: 01-GPO/260

Mehrpreis: 28,- €



Stapelkarre mit Treppenrutschkufen

Artikel-Nr.	20-9881	20-9882	20-9881 GS	20-9882 GS
Schaufelbreite [mm]	300	300	480	480
Schaufeltiefe [mm]	225	225	330	330
Außenmaß [mm] BxT	530x640	530x640	530x710	530x710
Gesamthöhe [mm]	1300	1300	1300	1300
Griffhöhe [mm]	1140	1140	1140	1140
Tragkraft [kg]	250	250	250	250
Radmaterial	Vollgummi	Luft	Vollgummi	Luft
Rad $\varnothing$ [mm]	250x60	260x85	250x60	260x85
Eigengewicht [kg]	17	14	21	18
Preis [€]	145,-	145,-	166,-	166,-



Stapelkarre

Artikel-Nr.	20-9901	20-9902	20-9901/GS	20-9902/GS
Schaufelbreite [mm]	300	300	480	480
Schaufeltiefe [mm]	225	225	330	330
Außenmaß [mm] BxT	530x600	530x600	530x670	530x670
Gesamthöhe [mm]	1300	1300	1300	1300
Griffhöhe [mm]	1140	1140	1140	1140
Tragkraft [kg]	250	250	250	250
Radmaterial	Vollgummi	Luft	Vollgummi	Luft
Rad $\varnothing$ [mm]	250x60	260x85	250x60	260x85
Eigengewicht [kg]	16	13	20	17
Preis [€]	132,-	132,-	153,-	153,-



Stuhl-Transportkarre

Artikel-Nr.	20-9901-ST	20-9902-ST
Schaufelbreite [mm]	-	-
Schaufeltiefe [mm]	-	-
Außenmaß [mm] BxT	530x820	530x820
Gesamthöhe [mm]	1300	1300
Griffhöhe [mm]	1140	1140
Tragkraft [kg]	-	-
Radmaterial	Vollgummi	Luft
Rad $\varnothing$ [mm]	250x60	260x85
Eigengewicht [kg]	18	15
Preis [€]	192,-	192,-



Breite Stapelkarre

Artikel-Nr.	20-9871	20-9872
Schaufelbreite [mm]	480	480
Schaufeltiefe [mm]	300	300
Außenmaß [mm] BxT	620x700	620x700
Gesamthöhe [mm]	1300	1300
Griffhöhe [mm]	1140	1140
Tragkraft [kg]	250	250
Radmaterial	Vollgummi	Luft
Rad $\varnothing$ [mm]	250x60	260x85
Eigengewicht [kg]	22,5	19,5
Preis [€]	171,-	171,-



Große Gitter-Stapelkarre

Artikel-Nr.	19-9471	19-9472
Schaufelbreite [mm]	480	480
Schaufeltiefe [mm]	330	330
Außenmaß [mm] BxT	620x700	620x700
Gesamthöhe [mm]	1300	1300
Griffhöhe [mm]	1140	1140
Tragkraft [kg]	250	250
Radmaterial	Vollgummi	Luft
Rad $\varnothing$ [mm]	250x60	260x85
Eigengewicht [kg]	21,5	18,5
Preis [€]	171,-	171,-

### Produktinfo Stuhltransportkarren:

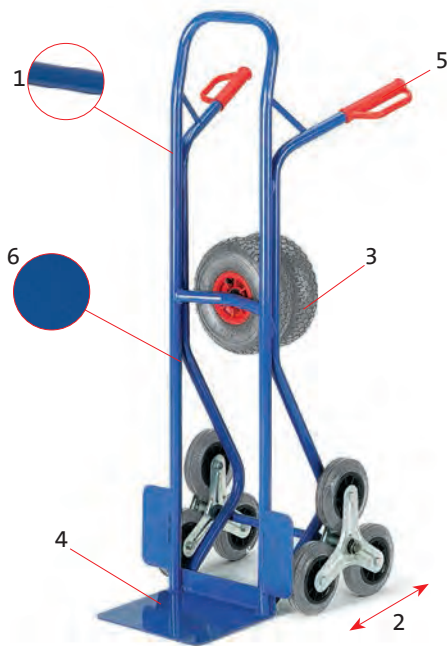
Die Halterung für die Stuhltransportkarre kann mittels Schraubverbindung in wenigen Sekunden an- und abmontiert werden bzw. in der Höhe stufenlos verstellt werden. Die Halterung ist auch an den Stapelkarren mit Treppenrutschkufen montierbar (Preis auf Anfrage). Abm.: 300 x 450 mm (BxT)  
Tragkraft Stuhlhalterung 50 kg



Standardmäßig Handschutzgriffe an allen Stapelkarren gemäß DIN EN 1757-3.

# Treppen- und

Alle Karren fest verschweißt! Nichts wackelt - stattdessen



- 1 Stahlrohr  $\varnothing$  26,9 x 1,75 mm
- 2 Räder wahlweise mit 3er- oder 5er-Stern blaugraue Vollgummibereifung
- 3 Wenn Wechselräder zusätzlich blaugraue Luftbereifung
- 4 Schaufel aus Stahlblech  $t=4$  mm
- 5 Handgriffe mit Sicherheitsbügel
- 6 Pulverbeschichtung RAL 5010 enzianblau

**Produktinfo 3er-Stern-Treppenkarren:**  
Fest verschweißte Stahlkonstruktion. 3er-Stern mit Vollgummirädern  $\varnothing$  160 x 40 mm, Rollenlager. Diese Karren erleichtern den schwierigen Transport über Treppen. Vorteilhaft bei häufigen Treppenfahrten und guten Bodenverhältnissen im ebenen Bereich.

**Produktinfo 5er-Stern-Treppenkarren:**  
Fest verschweißte Stahlkonstruktion. 5er-Stern mit thermoplastischen Vollgummirädern  $\varnothing$  125 x 30 mm, Lufträdern  $\varnothing$  260 x 85 mm, Rollenlager. Vorteilhaft bei häufigen Fahrten auf schlechten Bodenverhältnissen im ebenen Bereich und gelegentlichen Treppenfahrten.



Treppenkarre 3er-Stern

Artikel-Nr.	20-9833
Schaufelbreite [mm]	300
Schaufeltiefe [mm]	225
Außenmaß [mm] BxT	580x630
Gesamthöhe [mm]	1300
Griffhöhe [mm]	1140
Tragkraft [kg]	150
Radmaterial	Vollgummi
Rad $\varnothing$ [mm]	160x40
Eigengewicht [kg]	18
Preis [€]	202,-



Treppenkarre 5er-Stern

Artikel-Nr.	20-9812
Schaufelbreite [mm]	300
Schaufeltiefe [mm]	225
Außenmaß [mm] BxT	580x640
Gesamthöhe [mm]	1300
Griffhöhe [mm]	1060
Tragkraft [kg]	150
Radmaterial	Luft/Vollgummi
Rad $\varnothing$ [mm]	260x85/75x25
Eigengewicht [kg]	17,5
Preis [€]	306,-



Junior-Treppenkarre 3er-Stern

Artikel-Nr.	20-9893
Schaufelbreite [mm]	250
Schaufeltiefe [mm]	250
Außenmaß [mm] BxT	430x630
Gesamthöhe [mm]	1200
Griffhöhe [mm]	1120
Tragkraft [kg]	150
Radmaterial	Vollgummi
Rad $\varnothing$ [mm]	160x40
Eigengewicht [kg]	17,5
Preis [€]	151,-

### Fakultativ: Unplattbare Ausstattung bei Luftbereifung!

Bei Radausstattung "Luftbereifung" auf pannensichere Räder aus geschäumtem Polyurethan wechseln.  
- nie mehr Schlauch wechseln  
- guter Fahrkomfort  
- Tragkraft pro Karre dann max. 250 kg  
Artikel-Nr.: 01-GPO/260  
Mehrpreis: 28,- €



Treppenkarre Wechselräder

Artikel-Nr.	20-9855
Schaufelbreite [mm]	300
Schaufeltiefe [mm]	225
Außenmaß [mm] BxT	570x640
Gesamthöhe [mm]	1300
Griffhöhe [mm]	1140
Tragkraft [kg]	150
Radmaterial	Luft/Vollgummi
Rad $\varnothing$ [mm]	260x85/160x40
Eigengewicht [kg]	21
Preis [€]	233,-



Klapp-Treppenkarre Wechselräder

Artikel-Nr.	20-9854
Schaufelbreite [mm]	300
Schaufeltiefe [mm]	225
Außenmaß [mm] BxT	500x575
Gesamthöhe [mm]	1200
Griffhöhe [mm]	1200
Tragkraft [kg]	150
Radmaterial	Luft/Vollgummi
Rad $\varnothing$ [mm]	260x85/160x40
Eigengewicht [kg]	20,5
Preis [€]	245,-



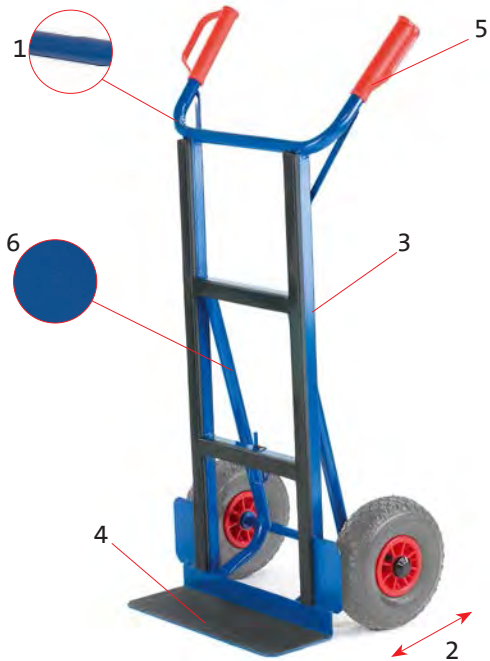
Geklappt:  
510x400x725 mm  
(BxTxH)

### Produktinfo Treppenkarren mit Wechselrädern:

Fest verschweißte Stahlkonstruktion. 3er-Stern mit Vollgummirädern  $\varnothing$  160 x 40 mm, Lufträder  $\varnothing$  260 x 85 mm, Rollenlager. Mit wenigen Handgriffen lassen sich die Räder auswechseln. Alle Räder sind immer griffbereit an der Karre. Wenn keine Treppen zu überwinden sind, lässt sich mit Lufträdern viel besser fahren. Bei Art.-Nr. 20-9854 lässt sich zusätzlich das Oberteil und das Schaufelblech klappen, so dass die Karre mit geringem Platzbedarf untergebracht werden kann.

# Gerätekarren

Stabilität! Alle Sondergrößen möglich! Keine Selbstmontage!



- 1 Stahlrohr  $\varnothing$  26,9 x 1,75 mm
- 2 Räder wahlweise mit blaugrauer Luft- oder Vollgummibereifung bzw. 3er-Stern-Vollgummibereifung
- 3 Holme wahlweise aus C-Profil mit durchgehender Gummileiste (Hohlkammerprofil) oder aus Rohr mit Abschnitten aus Kunststoffschlauch
- 4 Schaufel aus Stahlblech  $t=4$  mm, bei Art.-Nr. 20-9503/9504/9531 zusätzlich mit Gummi beklebt
- 5 Handgriffe mit Sicherheitsbügel
- 6 Pulverbeschichtung RAL 5010 enzianblau

**Produktinfo Gerätekarren C-Profil (Gummileisten):**  
Fest verschweißte Stahlkonstruktion. Wahlweise mit Luft- oder Vollgummi- bzw. 3er-Stern-Vollgummibereifung mit Rollenlager. Diese Karren haben Holme aus C-Profil mit durchgehenden Gummileisten (Hohlkammerprofil) und die Schaufel ist zusätzlich mit einer Gummimatte beklebt. Dadurch eignen sich die Karren besonders für schwere Lasten mit empfindlichen Oberflächen, wie unverpackte Geräte, Kühlschränke, Möbelstücke usw.. Das Transportgut lehnt weich an, wodurch sich Kratzer an den Oberflächen vermeiden lassen. Außerdem wird das seitliche Abrutschen des Transportgutes erschwert.

**Produktinfo Gerätekarren Rohrholme (Schlauchabschnitte):**  
Wie Gerätekarren mit C-Profil, jedoch Holme aus Rohr mit Abschnitten aus Kunststoffschlauch. Schaufel nicht mit Gummimatte beklebt.

Alle Gerätekarren (außer 20-9531) werden inkl. Treppenheber geliefert.

**Fakultativ: Unplattbare Ausstattung bei Luftbereifung!**

Bei Radausstattung "Luftbereifung" auf pannensichere Räder aus geschäumtem Polyurethan wechseln.

- nie mehr Schlauch wechseln
- guter Fahrkomfort
- Tragkraft pro Karre dann max. 250 kg

Artikel-Nr.: 01-GPO/260  
Mehrpreis: 28,- €

Falls Nachbestellung erforderlich  
Gewicht: 2,5 kg Treppenheber  
Art.-Nr. 20-9500  
Preis [€] 26,-



Bei Einzelbestellung der Treppenheber ohne Karre bzw. unter einem Mindestauftragswert von 50,- € netto berechnen wir 9,90 € Abwicklungskosten.



Artikel-Nr.	Gerätekarre C-Profil	
	20-9503	20-9504
Schaufelbreite [mm]	450	450
Schaufeltiefe [mm]	150	150
Außenmaß [mm] BxT	660x440	660x440
Gesamthöhe [mm]	1150	1150
Griffhöhe [mm]	1150	1150
Tragkraft [kg]	250	250
Radmaterial	Vollgummi	Luft
Rad $\varnothing$ [mm]	250x60	260x85
Eigengewicht [kg]	20,5	17,5
Preis [€]	245,-	245,-

Artikel-Nr.	Gerätekarre Rohrholme	
	20-9501	20-9502
Schaufelbreite [mm]	550	550
Schaufeltiefe [mm]	170	170
Außenmaß [mm] BxT	650x460	650x460
Gesamthöhe [mm]	1200	1200
Griffhöhe [mm]	1200	1200
Tragkraft [kg]	250	250
Radmaterial	Vollgummi	Luft
Rad $\varnothing$ [mm]	250x60	260x85
Eigengewicht [kg]	20	17
Preis [€]	171,-	171,-



Artikel-Nr.	Gerätekarre C-Profil 3er-Stern
	20-9531
Schaufelbreite [mm]	450
Schaufeltiefe [mm]	150
Außenmaß [mm] BxT	660x520
Gesamthöhe [mm]	1150
Griffhöhe [mm]	1150
Tragkraft [kg]	150
Radmaterial	Vollgummi
Rad $\varnothing$ [mm]	160x40
Eigengewicht [kg]	21
Preis [€]	320,-

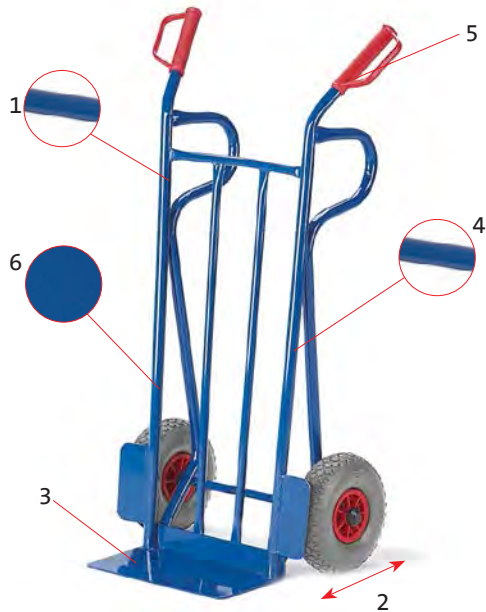
Stern-Feststeller zur problemlosen Fahrt auf ebener Strecke





# Stahlrohr

Alle Karren fest verschweißt! Nichts wackelt - stattdessen



- 1 Stahlrohr  $\varnothing$  26,9 x 1,75 mm
- 2 Räder wahlweise mit blaugrauer Luft- oder Vollgummibereifung
- 3 Schaufel aus Stahlblech t=4 mm
- 4 Rückwand aus Rohr
- 5 Handgriffe mit Sicherheitsbügel
- 6 Pulverbeschichtung RAL 5010 enzianblau

### Produktinfo Stahlrohr-Sackkarren:

Fest verschweißte Stahlkonstruktion. Vollgummi- bzw. Luftreifen mit Kunststofffelge und Rollenlager. In die Rückwand der Sackkarren sind senkrechte bzw. waagerechte Rohre eingeschweißt, die auch den Transport von Kleinteilen ermöglichen. Die Sackkarren mit den zusätzlichen Stützholmen, unterhalb der Griffe, lassen sich bei dem Transport schwerer Gegenstände auch rückseitig ablegen, ohne die Handgriffe zu beschädigen.



Sackkarre -960-

Sackkarre -962-

Sackkarre -964-

	Sackkarre -960-	
Artikel-Nr.	22-9601	22-9602
Schaufelbreite [mm]	400	400
Schaufeltiefe [mm]	180	180
Außenmaß [mm] BxT	630x450	630x450
Gesamthöhe [mm]	1200	1200
Griffhöhe [mm]	1200	1200
Tragkraft [kg]	250	250
Radmaterial	Vollgummi	Luft
Rad $\varnothing$ [mm]	250x60	260x85
Eigengewicht [kg]	17	14
Preis [€]	147,-	147,-

	Sackkarre -962-	
Artikel-Nr.	22-9621	22-9622
Schaufelbreite [mm]	400	400
Schaufeltiefe [mm]	180	180
Außenmaß [mm] BxT	630x450	630x450
Gesamthöhe [mm]	1200	1200
Griffhöhe [mm]	1200	1200
Tragkraft [kg]	250	250
Radmaterial	Vollgummi	Luft
Rad $\varnothing$ [mm]	250x60	260x85
Eigengewicht [kg]	18	15
Preis [€]	161,-	161,-

	Sackkarre -964-	
Artikel-Nr.	22-9641	22-9642
Schaufelbreite [mm]	400	400
Schaufeltiefe [mm]	180	180
Außenmaß [mm] BxT	600x450	600x450
Gesamthöhe [mm]	1250	1250
Griffhöhe [mm]	1250	1250
Tragkraft [kg]	250	250
Radmaterial	Vollgummi	Luft
Rad $\varnothing$ [mm]	250x60	260x85
Eigengewicht [kg]	20	17
Preis [€]	172,-	172,-

### Fakultativ: Unplattbare Ausstattung bei Luftbereifung!

Bei Radausstattung "Luftbereifung" auf pannensichere Räder aus geschäumtem Polyurethan wechseln.  
 - guter Fahrkomfort  
 - Tragkraft pro Karre dann max. 250 kg  
 Artikel-Nr.: 01-GPO/260  
 Mehrpreis: 28,- €

### Reifenkarre

- Schaufel aus Stahlblech t = 4 mm, extra groß für Reifen
- Rückwand aus gewölbten Flacheisen zur Reifenaufnahme
- Handgriffe mit Sicherheitsbügel



Reifenkarre m. Hebelsystem

	Reifenkarre m. Hebelsystem	
Artikel-Nr.	22-9741	22-9742
Reifendurchmesser [mm]	540-780	540-780
Außenmaße [mm] BxT	745x760	745x760
Gesamthöhe [mm]	1600	1600
Schiebebügelhöhe [mm]	1250	1250
Tragkraft [kg]	240	240
Radmaterial	Vollgummi	Luft
Rad $\varnothing$ [mm]	250x60	260x85
Eigengewicht [kg]	23	20
Preis [€]	368,-	368,-

### Reifenkarre mit Hebelsystem

- Großer Schiebebügel mit weichem Kunststoffgriffüberzug für leichtes Rangieren
- Hebelsystem mit Offenhalte- und Klemmfunktion über Gasdruckfedern
- verstärkte Aufnahmemarme
- Demontierbar, somit alle Teile auswechselbar
- Radgewicht nahe der Achse bedingt durch nach hinten ausgeformte Achse, mit Radschutzblechen

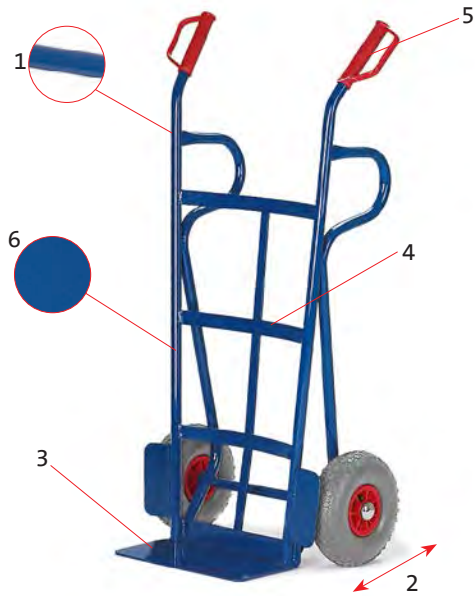


Reifenkarre

	Reifenkarre	
Artikel-Nr.	R22-9661	R22-9662
Schaufelbreite [mm]	500	500
Schaufeltiefe [mm]	400	400
Außenmaß [mm] BxT	660x670	660x670
Gesamthöhe [mm]	1250	1250
Griffhöhe [mm]	1250	1250
Tragkraft [kg]	250	250
Radmaterial	Vollgummi	Luft
Rad $\varnothing$ [mm]	250x60	260x85
Eigengewicht [kg]	20,5	17,5
Preis [€]	214,-	214,-

# Sackkarren

Stabilität! Alle Sondergrößen möglich! Keine Selbstmontage!



- 1 Stahlrohr  $\varnothing$  26,9 x 1,75 mm
- 2 Räder wahlweise mit blaugrauer Luft- oder Vollgummibereifung
- 3 Schaufel aus Stahlblech t=4 mm
- 4 Rückwand aus gewölbtem Flachstahl
- 5 Handgriffe mit Sicherheitsbügel
- 6 Pulverbeschichtung RAL 5010 enzianblau

### Produktinfo Stahlrohr-Sackkarren:

Fest verschweißte Stahlkonstruktion. Vollgummi- bzw. Lufträder mit Kunststoffelge und Rollenlager. In die Rückwand der Sackkarren sind waagerechte Flacheisen eingeschweißt, die jeweils nach hinten gewölbt sind. Dies ermöglicht auch den Transport von runden Gegenständen. Die Sackkarren mit den zusätzlichen Stützholmen lassen sich bei dem Transport schwerer Gegenstände auch rückseitig ablegen, ohne die Handgriffe zu beschädigen.

### Fakultativ: Unplattbare Ausstattung bei Luftbereifung!

Bei Radausstattung "Luftbereifung" auf pannensichere Räder aus geschäumtem Polyurethan wechseln.  
 - nie mehr Schlauch wechseln  
 - guter Fahrkomfort  
 - Tragkraft pro Karre dann max. 250 kg  
 (Für Sackkarre -952- nicht lieferbar)

Artikel-Nr.: 01-GPO/260  
 Mehrpreis: 28,- €



	Sackkarre -952-	
Artikel-Nr.	22-9521	22-9522
Schaufelbreite [mm]	400	400
Schaufeltiefe [mm]	180	180
Außenmaß [mm] BxT	580x440	580x440
Gesamthöhe [mm]	1050	1050
Griffhöhe [mm]	1050	1050
Tragkraft [kg]	200	200
Radmaterial	Vollgummi	Luft
Rad $\varnothing$ [mm]	200x50	230x65
Eigengewicht [kg]	13	12
Preis [€]	122,-	122,-

	Sackkarre -956-	
Artikel-Nr.	22-9561	22-9562
Schaufelbreite [mm]	400	400
Schaufeltiefe [mm]	180	180
Außenmaß [mm] BxT	660x450	660x450
Gesamthöhe [mm]	1200	1200
Griffhöhe [mm]	1200	1200
Tragkraft [kg]	250	250
Radmaterial	Vollgummi	Luft
Rad $\varnothing$ [mm]	250x60	260x85
Eigengewicht [kg]	16,5	13,5
Preis [€]	135,-	135,-

	Sackkarre -958-	
Artikel-Nr.	22-9581	22-9582
Schaufelbreite [mm]	400	400
Schaufeltiefe [mm]	180	180
Außenmaß [mm] BxT	660x450	660x450
Gesamthöhe [mm]	1250	1250
Griffhöhe [mm]	1250	1250
Tragkraft [kg]	250	250
Radmaterial	Vollgummi	Luft
Rad $\varnothing$ [mm]	250x60	260x85
Eigengewicht [kg]	20	17
Preis [€]	172,-	172,-



Standardmäßig Handschutzgriffe an allen Stapelkarren gemäß DIN EN 1757-3.



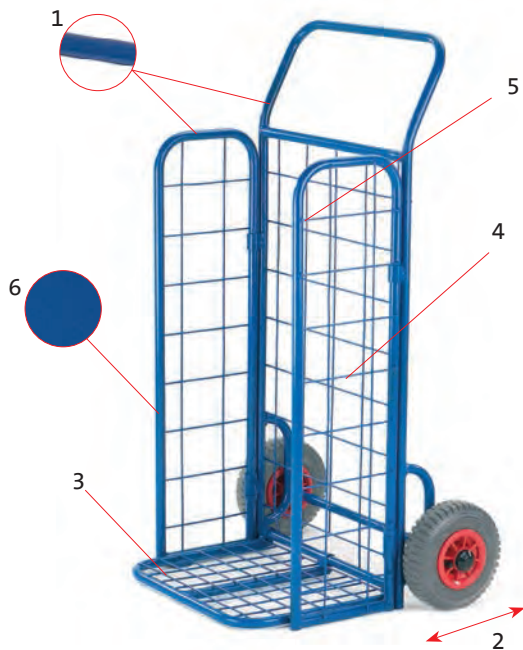
	Sackkarre -965-	
Artikel-Nr.	22-9651	22-9652
Schaufelbreite [mm]	400	400
Schaufeltiefe [mm]	180	180
Außenmaß [mm] BxT	660x450	660x450
Gesamthöhe [mm]	1200	1200
Griffhöhe [mm]	1200	1200
Tragkraft [kg]	250	250
Radmaterial	Vollgummi	Luft
Rad $\varnothing$ [mm]	250x60	260x85
Eigengewicht [kg]	16,5	13,5
Preis [€]	146,-	146,-

	Sackkarre -966-	
Artikel-Nr.	22-9661	22-9662
Schaufelbreite [mm]	400	400
Schaufeltiefe [mm]	180	180
Außenmaß [mm] BxT	660x450	660x450
Gesamthöhe [mm]	1250	1250
Griffhöhe [mm]	1250	1250
Tragkraft [kg]	250	250
Radmaterial	Vollgummi	Luft
Rad $\varnothing$ [mm]	250x60	260x85
Eigengewicht [kg]	20,5	17,5
Preis [€]	185,-	185,-

Die Sackkarren 22-9651/52 und 22-9661/62 haben an der Schaufelrückseite keine gerade Aufkantung, sondern ein zusätzlich nach hinten gewölbtes Flacheisen eingeschweißt. Dadurch lassen sich runde Gegenstände, wie z. B. Blumenkübel, besonders sicher transportieren, da ein seitliches Abrollen durch eine flächige Auflage in den gewölbten Sprossen vermieden wird.

# Gitter-Klappkarren/Paketroller

Alle Karren fest verschweißt! Nichts wackelt - stattdessen



- 1 Stahlrohr  $\varnothing$  20 x 1,5 mm
- 2 Räder wahlweise mit blaugrauer Luft- oder Vollgummibereifung
- 3 Schaufel aus Drahtgitter 50/50/4 mm hochklappbar. Bei Art.-Nr. 19-9401/02 Schaufel aus Stahlrohr  $\varnothing$  20 x 1,5 mm
- 4 Rückwand mit Drahtgitter 100/100/4 mm verkleidet. Bei Art.-Nr. 19-9401/02 ohne Rückwand, bei Art.-Nr. 19-9441/42 Gitter 50/50/4
- 5 Art.-Nr. SCH22-1001 Seitenwände mit Gitterverkleidung einklappbar
- 6 Pulverbeschichtung RAL 5010 enzianblau

### Produktinfo Gitterklappkarre mit Seitenwänden:

Bei dieser technischen Innovation handelt es sich um eine neuartige zusammenklappbare Transportkarre, die dem Anwender, im Vergleich zu herkömmlichen Sackkarren, mehr Möglichkeiten der Lastenbeförderung und eine erweiterte Anzahl verschiedener Gütervarianten bietet, die einfach und sicher bewegt werden können:

- für den Transport von losem Gut ideal geeignet
- durch aufklappbare Seitenflächen ist ein Herunterfallen von losem Gut nicht möglich
- sicherer Transport über Bordsteine und Stufen
- ob offen oder zusammengeklappt - immer frei stehend
- passt in jeden Kofferraum
- Tiefe bei geklappter Schaufel 360 mm



Gitterklappkarre	
Artikel-Nr.	SCH22-1001
Schaufelbreite [mm]	450
Schaufeltiefe [mm]	340
Außenmaß [mm] BxT	660x600
Gesamthöhe [mm]	1100
Griffhöhe [mm]	1100
Tragkraft [kg]	150
Radmaterial	Luft
Rad $\varnothing$ [mm]	230x65
Eigengewicht [kg]	11
Preis [€]	180,-



Paketroller		
Artikel-Nr.	19-9401	19-9402
Schaufelbreite [mm]	330	330
Schaufeltiefe [mm]	340	340
Außenmaß [mm] BxT	580x600	580x600
Gesamthöhe [mm]	1000	1000
Griffhöhe [mm]	1000	1000
Tragkraft [kg]	150	150
Radmaterial	Vollgummi	Luft
Rad $\varnothing$ [mm]	200x50	200x50
Eigengewicht [kg]	9,5	10,5
Preis [€]	139,-	139,-

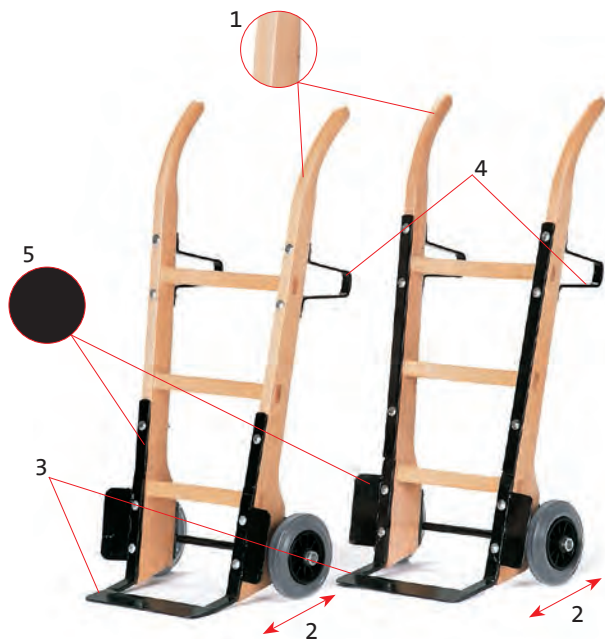
Paketroller		
Artikel-Nr.	19-9441	19-9442
Schaufelbreite [mm]	330	330
Schaufeltiefe [mm]	340	340
Außenmaß [mm] BxT	580x600	580x600
Gesamthöhe [mm]	1000	1000
Griffhöhe [mm]	1000	1000
Tragkraft [kg]	150	150
Radmaterial	Vollgummi	Luft
Rad $\varnothing$ [mm]	200x50	200x50
Eigengewicht [kg]	10	11
Preis [€]	156,-	156,-



### Produktinfo Paketroller:

Fest verschweißte Stahlkonstruktion. Mit und ohne Drahtgitter 50/50/4 mm lieferbar. Schaufel klappbar. Alle Luft- und Vollgummiräder sind rollengelagert. Tiefe bei geklappter Schaufel 270 mm.

# Stabilität! Alle Sondergrößen möglich! Keine Selbstmontage!



- 1 Holzgestell aus Buchenholz, lackiert
- 2 Räder wahlweise mit blaugrauer Luft- oder Vollgummibereifung
- 3 Schaufel aus Stahlblech t=3 mm bzw. konischem Rilleneisen 44 x 9,2 mm
- 4 Stützen aus Flachstahl
- 5 Pulverbeschichtung RAL 9005 tiefschwarz

### Produktinfo Holz-Sackkarren:

Gestell aus Buchenholz mit dampfgebogenen Holmen, angeschraubten Flachstahlbeschlügen und Stahlachsen. Die Schaufeln sind vorne spitz zulaufend angeschrägt. Die Holzgestelle sind mit Kunstharzlack naturlackiert, die Metallteile pulverbeschichtet.

### Fakultativ: Unplattbare Ausstattung bei Luftbereifung!

Bei Radausstattung "Luftbereifung" auf pannensichere Räder aus geschäumtem Polyurethan wechseln.

- nie mehr Schlauch wechseln
- guter Fahrkomfort
- Tragkraft pro Karre dann max. 250 kg (Für Sackkarre -100- nicht lieferbar)

Artikel-Nr.: 01-GPO/260  
Mehrpreis: 28,- €



	Holzsackkarre -100-	
Artikel-Nr.	23-1001	
Schaufelbreite [mm]	400	
Schaufeltiefe [mm]	100	
Außenmaß [mm] BxT	450x380	
Gesamthöhe [mm]	1030	
Griffhöhe [mm]	1030	
Tragkraft [kg]	200	
Radmaterial	Vollgummi	
Rad Ø [mm]	200x50	
Eigengewicht [kg]	10	
Preis [€]	190,-	

	Holzsackkarre -120-	
Artikel-Nr.	23-1201	23-1202
Schaufelbreite [mm]	370	370
Schaufeltiefe [mm]	140	140
Außenmaß [mm] BxT	620x540	620x540
Gesamthöhe [mm]	1150	1150
Griffhöhe [mm]	1150	1150
Tragkraft [kg]	250	250
Radmaterial	Vollgummi	Luft
Rad Ø [mm]	250x60	260x85
Eigengewicht [kg]	17	14
Preis [€]	240,-	240,-

	Holzsackkarre -121-	
Artikel-Nr.	23-1211	23-1212
Schaufelbreite [mm]	370	370
Schaufeltiefe [mm]	140	140
Außenmaß [mm] BxT	620x540	620x540
Gesamthöhe [mm]	1150	1150
Griffhöhe [mm]	1150	1150
Tragkraft [kg]	250	250
Radmaterial	Vollgummi	Luft
Rad Ø [mm]	250x60	260x85
Eigengewicht [kg]	18,5	15,5
Preis [€]	268,-	268,-

### 4 Ausführungen lieferbar:

- mit Schaufelblech und Holzsprossen
- mit Flachstahlschaufel, Flachstahlbeslag halbhoch und Holzsprossen
- mit Flachstahlschaufel, Flachstahlbeslag über gesamte Höhe und Holzsprossen
- mit Flachstahlschaufel, Flachstahlbeslag über gesamte Höhe und Flachstahlkorpus



	Holzsackkarre -141-	
Artikel-Nr.	23-1411	23-1412
Schaufelbreite [mm]	370	370
Schaufeltiefe [mm]	140	140
Außenmaß [mm] BxT	620x540	620x540
Gesamthöhe [mm]	1350	1350
Griffhöhe [mm]	1350	1350
Tragkraft [kg]	250	250
Radmaterial	Vollgummi	Luft
Rad Ø [mm]	250x60	260x85
Eigengewicht [kg]	23,5	20,5
Preis [€]	290,-	290,-

Wer häufig mit Sackkarren schwere Lasten transportieren muss, wie z. B. Spediteure oder Personen in Warenlagern, möchte auf dieses besonders "gut in der Hand" liegende, altbewährte Transportmittel nicht verzichten.