

# Innovative Tran

Alle Kipper und Karren fest verschweißt! Nichts wackelt - stattdessen

Stahlflaschen 50 Ltr., 20 Ltr., 10 Ltr.  
Propangasflasche 33 kg, 11 kg



200 Ltr. Fässer einfach und  
sicher lagern und transportieren



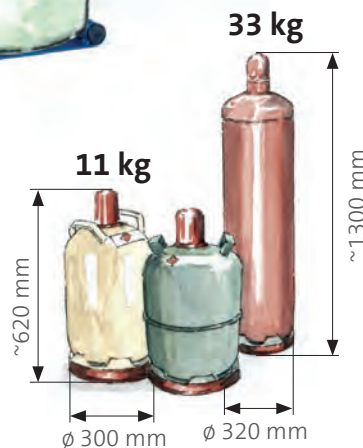
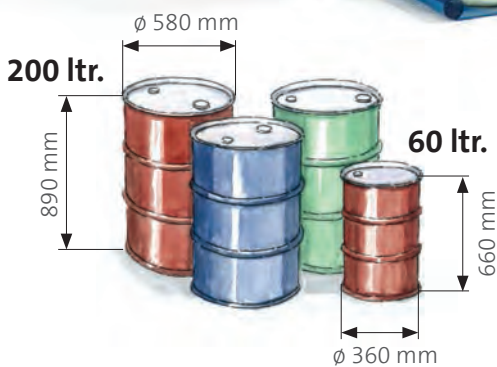
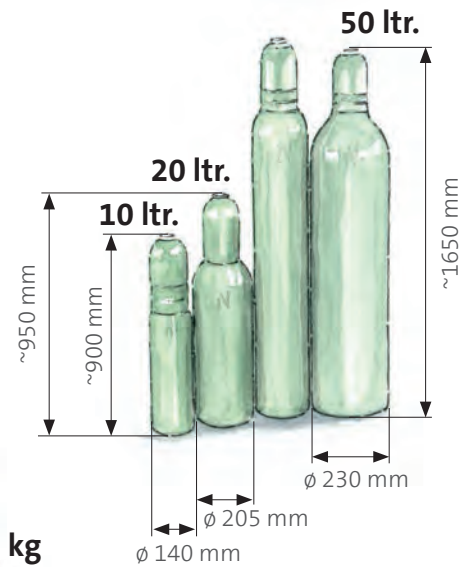
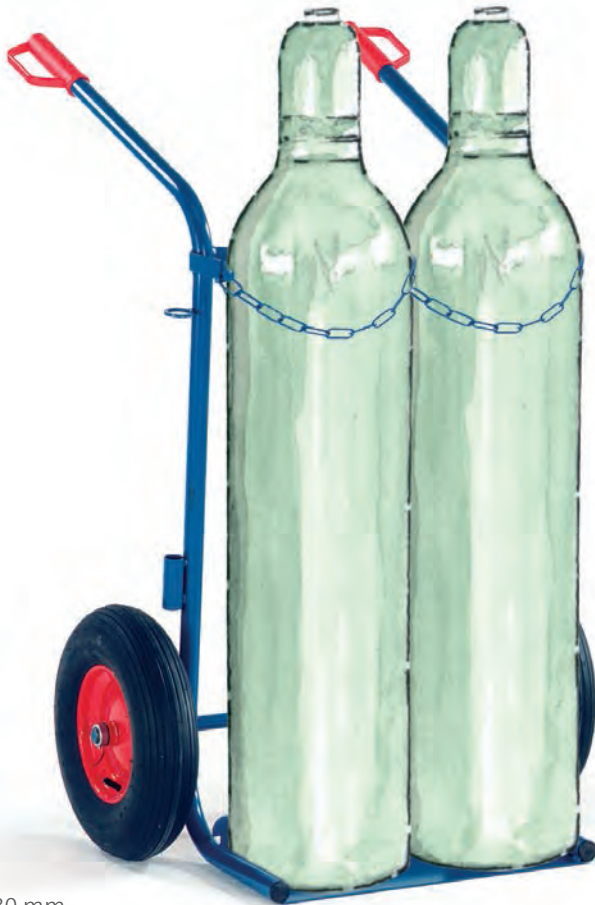
Fassrandgreifer zum  
sicheren Transport

Aufnahmeklauen zur  
Fassaufnahme



# Stabilität! Alle Sondergrößen möglich! Keine Selbstmontage!

# sportlösungen



# Fasskipper

Alle Kipper und Karren fest verschweißt! Nichts wackelt - stattdessen



- 1 Stahlrohr  $\varnothing$  26,9 x 1,75 mm
- 2 Lenkrollen mit Polyamidbereifung  $\varnothing$  100 mm und Rollenlager, Gehäuse verzinkt, Radfeststeller an beiden Lenkrollen gemäß Europäischer Norm EN 1757-3
- 3 Räder mit Polyamidbereifung  $\varnothing$  125 mm und Rollenlager
- 4 Fassauflage wahlweise mit Polyamidrollen  $\varnothing$  58 x 25 mm oder für dünnwandige Fässer mit Metallrollen  $\varnothing$  60 x 50 mm
- 5 Pulverbeschichtung RAL 5010 enzianblau

### Produktinfo:

Fasskipper zum Fahren, Lagern und Entleeren von 50-100 bzw. 200-Liter-Fässern. Aus Stahlrohr fest verschweißt. Durch die lange Hebelstange lässt sich ein Fass über die Abrollkufen auf den Fasskipper hebeln. Das Fass liegt dann auf 4 Polyamidrollen bzw. 2 Metallrollen auf und kann in alle gewünschten Positionen gedreht werden. Hebelstange mit Federriegelarretierung, um ein Herausrutschen der Stange beim Hebeln zu verhindern.

### Zubehör:

Ölauffangwanne zum Auffangen von nachtropfendem Öl, mit Halterung zum Herausziehen der Kunststoffwanne (10 Ltr.)

**Achtung: Lieferung ohne Hebelstange. Bitte als Zubehör bestellen!**



Fasskipper 200 Ltr.

Artikel-Nr.	18-3201
Außenmaß [mm] LxBxH	810x720x575
Abfüllhöhe [mm]	470
Fassauflage	Polyamid-Rollen
Tragkraft [kg]	250
Rad $\varnothing$ [mm]	100/125
Eigengewicht [kg]	13
Preis [€]	253,-



Fasskipper 200 Ltr.

Artikel-Nr.	18-3202
Außenmaß [mm] LxBxH	810x720x575
Abfüllhöhe [mm]	470
Fassauflage	Metallrollen
Tragkraft [kg]	250
Rad $\varnothing$ [mm]	100/125
Eigengewicht [kg]	22
Preis [€]	273,-



Fasskipper 50-100 Ltr.

Artikel-Nr.	18-3100
Außenmaß [mm] LxBxH	610x520x475
Abfüllhöhe [mm]	435
Fassauflage	Polyamid-Rollen
Tragkraft [kg]	150
Rad $\varnothing$ [mm]	100/125
Eigengewicht [kg]	12
Preis [€]	221,-



Ölauffangwanne für Fasskipper

	200 Ltr.	50-100 Ltr.
Art.-Nr.	18-3150	18-3150/F. 100 Ltr.
Preis [€]	41,-	41,-



Fasskipperbock 200 Ltr.

Artikel-Nr.	18-3080	18-3081
Außenmaß [mm] LxBxH	830x720x650	830x720x650
Abfüllhöhe [mm]	545	545
Fassauflage	Polyamid-Rollen	Metallrollen
Tragkraft [kg]	250	250
Rad $\varnothing$ [mm]	125	125
Eigengewicht [kg]	70	79
Preis [€]	458,-	478,-

Wanne: 1450x480x300 mm (LxBxH)



Hebelstange für Fasskipper

	200 Ltr.	50-100 Ltr.
Art.-Nr.	18-3010	18-3020
Preis [€]	24,-	24,-

### Produktinfo:

Fasskipperbock, wie oben beschrieben jedoch ohne Lenkrollen, dafür 2 Standfüße mit großer Ölauffangwanne 208 Ltr.





# Fasskarren

Stabilität! Alle Sondergrößen möglich! Keine Selbstmontage!



- 1 Stahlkonstruktion aus Stahlrohr und Rechteckrohr
- 2 Räder wahlweise mit blaugrauer Luft- oder Vollgummibereifung
- 3 Fassrandgreifer am Mittelholm stufenlos höhenverstellbar
- 4 Handgriffe mit Sicherheitsbügel
- 5 Pulverbeschichtung RAL 5010 enzianblau

## Produktinfo Fasskarren:

Fest verschweißte Stahlkonstruktion. Die beiden unten an die Karre geschweißten Aufnahmeklauen schieben sich unter das Fass. Nachdem der Fassrandgreifer hinter den oberen Rand des Fasses geklemmt wurde, kann das Fass angehoben werden. Mit Stützrad ist ein sicheres Fahren und Stehenbleiben möglich. Das Fass muss beim Stehenbleiben nicht erst abgestellt werden. Stützrad mit Lenkrolle und Vollgummi-Bereifung  $\varnothing$  200 mm mit Radfeststeller. Für den Transport von 200 Ltr. Stahlblechfässern mit Rand



	Fasskarre	
Artikel-Nr.	18-3221	18-3222
Außenmaß [mm] BxT	700x350	700x350
Gesamthöhe [mm]	1600	1600
Schiebegriffhöhe [mm]	-	-
Tragkraft [kg]	250	250
Radmaterial	Vollgummi	Luft
Rad $\varnothing$ [mm]	250x60	260x85
Eigengewicht [kg]	16	14
Preis [€]	203,-	203,-

	Fasskarre 1 Stützrad	
Artikel-Nr.	18-3331	18-3332
Außenmaß [mm] BxT	700x600	700x600
Gesamthöhe [mm]	1600	1600
Schiebegriffhöhe [mm]	900	900
Tragkraft [kg]	250	250
Radmaterial	Vollgummi	Luft
Rad $\varnothing$ [mm]	250x60	260x85
Eigengewicht [kg]	17	15
Preis [€]	238,-	238,-

	Fasskarre 2 Stützräder	
Artikel-Nr.	18-3341	18-3342
Außenmaß [mm] BxT	700x500	700x500
Gesamthöhe [mm]	1600	1600
Schiebegriffhöhe [mm]	900	900
Tragkraft [kg]	250	250
Radmaterial	Vollgummi	Luft
Rad $\varnothing$ [mm]	250x60	260x85
Eigengewicht [kg]	19	17
Preis [€]	263,-	263,-

Bei der Fasskarre mit 2 Stützrädern können über den Stützradsatz gefüllte Fässer sicher auf Paletten oder Auffangwannen bis 240 mm Höhe abgestellt oder heruntergeholt werden. Stützräder mit Vollgummibereifung  $\varnothing$  200 mm



## Produktinfo Fassroller:

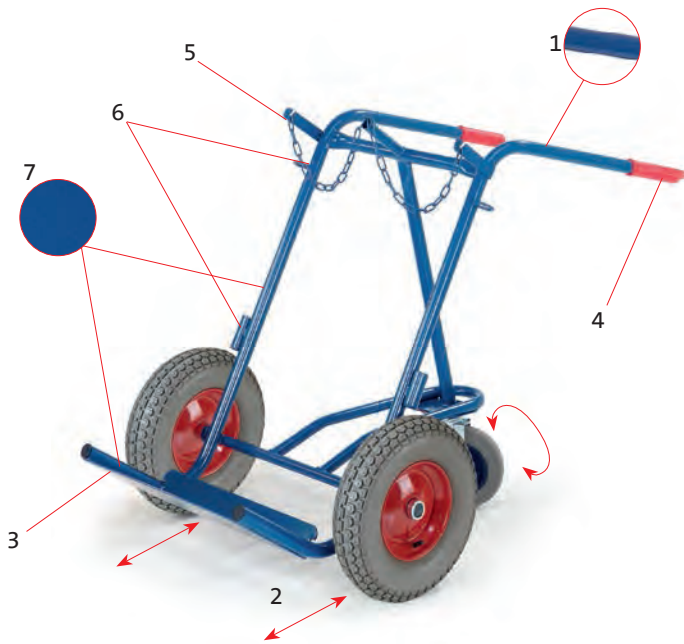
Fassroller für den stehenden Transport von 200-Liter-Stahlblechfässern. Geschweißte Stahlkonstruktion mit einem Durchmesser von 610 mm und einer Randhöhe von 28 mm. Die Ladehöhe beträgt 140 mm. 4 Lenkrollen mit Polyamidbereifung (schwarz), 2 Stück mit Feststeller gemäß Europäischer Norm EN 1757-3

	Fassroller
Artikel-Nr.	18-3050
Rad $\varnothing$ [mm]	75
Eigengewicht [kg]	7
Preis [€]	96,-



# Stahlflasc

## Alle Karren fest verschweißt! Nichts wackelt - stattdessen



- 1 Stahlrohr  $\varnothing$  33,7 x 2 mm
- 2 Räder wahlweise mit blaugrauer Luft- oder Vollgummibereifung (Vollgummibereifung  $\varnothing$  400 mm bleibt schwarz)
- 3 Schaufel aus Stahlblech t=4 mm mit 3-seitiger Umrandung
- 4 Handgriffe mit Sicherheitsbügel
- 5 Flaschenhalterung mit Kettensicherung
- 6 Schweißdrahtköcher
- 7 Pulverbeschichtung RAL 5010 enzianblau

### Produktinfo Stahlflaschenkarren:

Fest verschweißte Stahlkonstruktion. Unentbehrlich für das Schweißen im mobilen Einsatz. Mit und ohne Stützrad (Lenkrolle  $\varnothing$  200 x 50 mm mit Radfeststeller, Vollgummi, Rollenlager) lieferbar. Stützrad fest an Stahlflaschenwagen geschweißt, nicht einklappbar. Für 2 Stahlflaschen.

### Produktinfo Stahlflaschenroller:

Wie oben beschrieben, jedoch für nur 1 Stahlflasche.



### Zubehör:

Werkzeugkasten für:  
17-9761/62 und 17-9776/77.  
Werkzeugkasten mit Deckel verschließbar, an Karren anhängbar

Werkzeugkasten	
Artikel-Nr.	17-0001
Außenmaß [mm] BxTxH	460x205x153
Preis [€]	56,-



Artikel-Nr.	Stahlflaschenkarre o. Stützrad		Stahlflaschenkarre m. Stützrad		Stahlflaschenroller	
	17-9761	17-9762	17-9776	17-9777	17-9711	17-9712
Für Flaschen $\varnothing$ [mm]	210-250	210-250	210-250	210-250	210-250	210-250
Flaschenanzahl x Größe [Ltr.]	2x40-50	2x40-50	2x40-50	2x40-50	1x40-50	1x40-50
Außenmaß [mm] BxT	840x870	840x870	840x900	840x900	460x450	460x450
Gesamthöhe [mm]	1280	1280	1280	1280	1200	1200
Tragkraft [kg]	200	200	200	200	100	100
Radmaterial	Vollgummi	Luft	Vollgummi	Luft	Vollgummi	Luft
Rad $\varnothing$ [mm]	400x80	400x100	400x80	400x100	200x50	200x50
Eigengewicht [kg]	33	21	49	37	8	7,5
Preis [€]	232,-	240,-	299,-	308,-	122,-	122,-



Artikel-Nr.	17-9800
Für Flaschen $\varnothing$ [mm]	210-250
Flaschenanzahl x Größe [Ltr.]	2x40-50
Außenmaß [mm] BxT	560x340
Gesamthöhe [mm]	1100
Tragkraft [kg]	200
Eigengewicht [kg]	16
Preis [€]	102,-

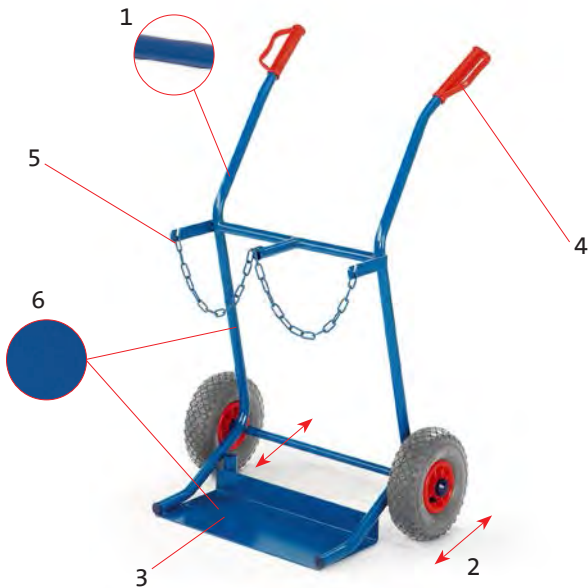
### Produktinfo Stahlflaschenständer:

Fest verschweißte Stahlkonstruktion. Für je 2 Stahlflaschen. Bohrungen für Verbindungs- und Wandbefestigung.



# henkarren

Stabilität! Alle Sondergrößen möglich! Keine Selbstmontage!



- 1 Stahlrohr  $\varnothing$  26,9 x 1,75 mm
- 2 Räder wahlweise mit blaugrauer Luft- oder Vollgummibereifung
- 3 Schaufel aus Stahlblech t=4 mm mit 3-seitiger Umrandung
- 4 Handgriffe mit Sicherheitsbügel
- 5 Flaschenhalterung mit Kettensicherung
- 6 Pulverbeschichtung RAL 5010 enzianblau

### Produktinfo Stahlflaschenkarren:

Fest verschweißte Stahlkonstruktion. Unentbehrlich für das Schweißen im mobilen Einsatz. Für 2 Stahlflaschen.



	Stahlflaschenkarre	
Artikel-Nr.	17-9796	17-9797
Für Flaschen $\varnothing$ [mm]	140	140
Flaschenanzahl x Größe [Ltr.]	2x10	2x10
Außenmaß [mm] BxT	530x370	530x370
Gesamthöhe [mm]	1050	1050
Tragkraft [kg]	100	100
Radmaterial	Vollgummi	Luft
Rad $\varnothing$ [mm]	200x50	200x50
Eigengewicht [kg]	10,5	10
Preis [€]	122,-	122,-

	Stahlflaschenkarre	
Artikel-Nr.	17-9791	17-9792
Für Flaschen $\varnothing$ [mm]	205	205
Flaschenanzahl x Größe [Ltr.]	2x20	2x20
Außenmaß [mm] BxTxH	730x650	730x650
Gesamthöhe [mm]	1100	1100
Tragkraft [kg]	100	100
Radmaterial	Vollgummi	Luft
Rad $\varnothing$ [mm]	250x60	260x85
Eigengewicht [kg]	18	14
Preis [€]	212,-	212,-

### Zubehör:

Werkzeugkasten für:

17-9796/97 und 17-9791/92.

Werkzeugkasten mit Deckel

verschießbar, an Karren anhängbar

	Werkzeugkasten	
	17-0002	17-0003
Für Flaschenkarren	17-9796/97	17-9791/92
Außenmaß [mm] BxTxH	460x205x153	460x205x153
Preis [€]	56,-	56,-



	Propangasflaschenroller	
Artikel-Nr.	17-9780	17-9782
Für Flaschen $\varnothing$ [mm]	300	300
Flaschenanzahl x Größe [kg]	1x11	1x11
Außenmaß [mm] BxT	500x560	500x560
Gesamthöhe [mm]	1000	1000
Tragkraft [kg]	50	50
Radmaterial	Vollgummi	Luft
Rad $\varnothing$ [mm]	200x50	200x50
Eigengewicht [kg]	13	12,5
Preis [€]	122,-	122,-

	Propangasflaschenroller	
Artikel-Nr.	17-9713	17-9714
Für Flaschen $\varnothing$ [mm]	320	320
Flaschenanzahl x Größe [kg]	1x33	1x33
Außenmaß [mm] BxTxH	580x530	580x530
Gesamthöhe [mm]	1200	1200
Tragkraft [kg]	100	100
Radmaterial	Vollgummi	Luft
Rad $\varnothing$ [mm]	250x60	260x85
Eigengewicht [kg]	12	11,5
Preis [€]	136,-	136,-

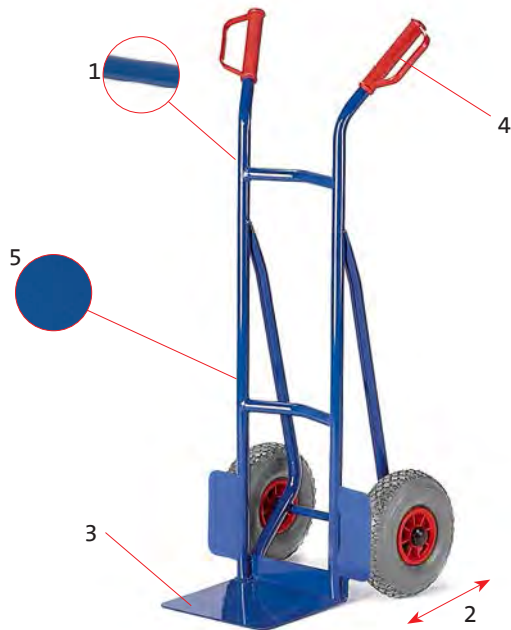
### Produktinfo Propangasflaschenroller:

Für Propangasflaschen mit 11 kg (Flaschenhöhe ca. 600 mm) und 33 kg (Flaschenhöhe ca. 1300 mm) lieferbar. Flaschenhalterung mit Kettensicherung. Schaufel aus Stahlblech mit 3-seitiger Aufkantung.



# Stapel

Alle Karren fest verschweißt! Nichts wackelt - stattdessen



- 1 Stahlrohr  $\varnothing$  26,9 x 1,75 mm
- 2 Räder vollweiche mit blaugrauer Luft- oder Vollgummibereifung
- 3 Schaufel aus Stahlblech t=4 mm
- 4 Handgriffe mit Sicherheitsbügel
- 5 Pulverbeschichtung RAL 5010 enzianblau

### Produktinfo Stapelkarren:

Fest verschweißte Stahlkonstruktion. Vollgummi- bzw. Lufträder mit Kunststofffelge und Rollenlager. Verschiedene Schaufelgrößen lieferbar. Gitterteilung bei kleiner Gitter-Stapelkarre 50/50/4 mm.

### Unplattbar!

Bei Radausstattung Luftbereifung auf pannensichere Räder aus geschäumtem Polyurethan wechseln.

- nie mehr Schlauch wechseln
- guter Fahrkomfort
- Tragkraft pro Karre dann max. 250 kg

Artikel-Nr.: 01-GPO/260

Mehrpreis: 28,- €



Bei Art.-Nr. 20-9851/52 lässt sich zusätzlich das Oberteil und das Schaufelblech klappen, so dass die Karre mit geringem Platzbedarf untergebracht werden kann.

	Kleine Stapelkarre	
Artikel-Nr.	20-9841	20-9842
Schaufelbreite [mm]	300	300
Schaufeltiefe [mm]	225	225
Außenmaß [mm] BxT	530x510	530x510
Gesamthöhe [mm]	1200	1200
Griffhöhe [mm]	1200	1200
Tragkraft [kg]	200	200
Radmaterial	Vollgummi	Luft
Rad $\varnothing$ [mm]	250x60	260x85
Eigengewicht [kg]	14,5	11,5
Preis [€]	126,-	126,-

	Kleine Gitter-Stapelkarre	
Artikel-Nr.	19-9461	19-9462
Schaufelbreite [mm]	300	300
Schaufeltiefe [mm]	250	250
Außenmaß [mm] BxT	530x510	530x510
Gesamthöhe [mm]	1250	1250
Griffhöhe [mm]	1250	1250
Tragkraft [kg]	200	200
Radmaterial	Vollgummi	Luft
Rad $\varnothing$ [mm]	250x60	260x85
Eigengewicht [kg]	14,5	11,5
Preis [€]	136,-	136,-

	Klapp-Stapelkarre	
Artikel-Nr.	20-9851	20-9852
Schaufelbreite [mm]	300	300
Schaufeltiefe [mm]	225	225
Außenmaß [mm] BxT	510x490	510x490
Gesamthöhe [mm]	1200	1200
Griffhöhe [mm]	1200	1200
Tragkraft [kg]	200	200
Radmaterial	Vollgummi	Luft
Rad $\varnothing$ [mm]	250x60	260x85
Eigengewicht [kg]	15,5	12,5
Preis [€]	158,-	158,-



Geklappt (BxTxH)  
510x330x725 mm



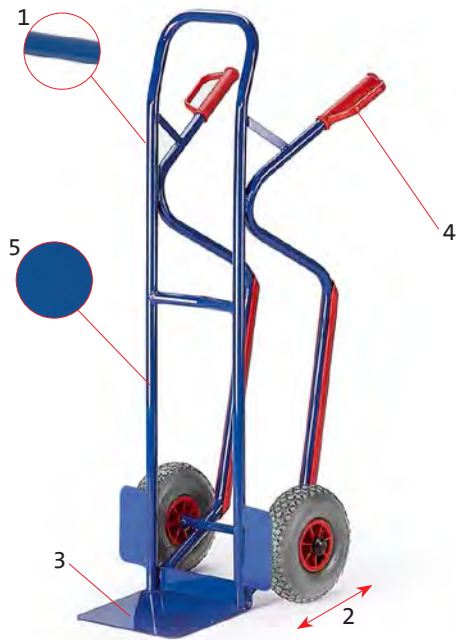
**Sonder-Stahlrohrkarre**  
mit 4 Lufträdern (Zwillingsbereifung) für Transporte auf weichem Untergrund, wie z.B. Dachbaustoffe auf Flächendächern. Auf Anfrage für fast alle Karrensarten lieferbar.



Standardmäßig Handschutzgriffe an allen Stapelkarren gemäß DIN EN 1757-3.

# karren

Stabilität! Alle Sondergrößen möglich! Keine Selbstmontage!



- 1 Stahlrohr  $\varnothing$  26,9 x 1,75 mm
- 2 Räder wahlweise mit blaugrauer Luft- oder Vollgummibereifung
- 3 Schaufel aus Stahlblech  $t=4$  mm
- 4 Handgriffe mit Sicherheitsbügel
- 5 Pulverbeschichtung RAL 5010 enzianblau

### Produktinfo Stapelkarren:

Fest verschweißte Stahlkonstruktion. Vollgummi- bzw. Luftreifen mit Kunststoffelge und Rollenlager. Die Treppenrutschkufen sind mit Clipsen befestigt und dadurch bei Bedarf auswechselbar. Verschiedene Schaufelgrößen lieferbar. Gitterteilung bei großer Gitter-Stapelkarre 50/50/4 mm.

### Fakultativ:

#### Unplattbare Ausstattung bei Luftbereifung!

Bei Radausstattung "Luftbereifung" auf pannensichere Räder aus geschäumtem Polyurethan wechseln.

- nie mehr Schlauch wechseln
- guter Fahrkomfort
- Tragkraft pro Karre dann max. 250 kg

Artikel-Nr.: 01-GPO/260

Mehrpreis: 28,- €



Stapelkarre mit Treppenrutschkufen

Artikel-Nr.	20-9881	20-9882	20-9881 GS	20-9882 GS
Schaufelbreite [mm]	300	300	480	480
Schaufeltiefe [mm]	225	225	330	330
Außenmaß [mm] BxT	530x640	530x640	530x710	530x710
Gesamthöhe [mm]	1300	1300	1300	1300
Griffhöhe [mm]	1140	1140	1140	1140
Tragkraft [kg]	250	250	250	250
Radmaterial	Vollgummi	Luft	Vollgummi	Luft
Rad $\varnothing$ [mm]	250x60	260x85	250x60	260x85
Eigengewicht [kg]	17	14	21	18
Preis [€]	145,-	145,-	166,-	166,-



Stapelkarre

Artikel-Nr.	20-9901	20-9902	20-9901/GS	20-9902/GS
Schaufelbreite [mm]	300	300	480	480
Schaufeltiefe [mm]	225	225	330	330
Außenmaß [mm] BxT	530x600	530x600	530x670	530x670
Gesamthöhe [mm]	1300	1300	1300	1300
Griffhöhe [mm]	1140	1140	1140	1140
Tragkraft [kg]	250	250	250	250
Radmaterial	Vollgummi	Luft	Vollgummi	Luft
Rad $\varnothing$ [mm]	250x60	260x85	250x60	260x85
Eigengewicht [kg]	16	13	20	17
Preis [€]	132,-	132,-	153,-	153,-



Stuhl-Transportkarre

Artikel-Nr.	20-9901-ST	20-9902-ST
Schaufelbreite [mm]	-	-
Schaufeltiefe [mm]	-	-
Außenmaß [mm] BxT	530x820	530x820
Gesamthöhe [mm]	1300	1300
Griffhöhe [mm]	1140	1140
Tragkraft [kg]	-	-
Radmaterial	Vollgummi	Luft
Rad $\varnothing$ [mm]	250x60	260x85
Eigengewicht [kg]	18	15
Preis [€]	192,-	192,-



Breite Stapelkarre

Artikel-Nr.	20-9871	20-9872
Schaufelbreite [mm]	480	480
Schaufeltiefe [mm]	300	300
Außenmaß [mm] BxT	620x700	620x700
Gesamthöhe [mm]	1300	1300
Griffhöhe [mm]	1140	1140
Tragkraft [kg]	250	250
Radmaterial	Vollgummi	Luft
Rad $\varnothing$ [mm]	250x60	260x85
Eigengewicht [kg]	22,5	19,5
Preis [€]	171,-	171,-



Große Gitter-Stapelkarre

Artikel-Nr.	19-9471	19-9472
Schaufelbreite [mm]	480	480
Schaufeltiefe [mm]	330	330
Außenmaß [mm] BxT	620x700	620x700
Gesamthöhe [mm]	1300	1300
Griffhöhe [mm]	1140	1140
Tragkraft [kg]	250	250
Radmaterial	Vollgummi	Luft
Rad $\varnothing$ [mm]	250x60	260x85
Eigengewicht [kg]	21,5	18,5
Preis [€]	171,-	171,-

### Produktinfo Stuhltransportkarren:

Die Halterung für die Stuhltransportkarre kann mittels Schraubverbindung in wenigen Sekunden an- und abmontiert werden bzw. in der Höhe stufenlos verstellt werden. Die Halterung ist auch an den Stapelkarren mit Treppenrutschkufen montierbar (Preis auf Anfrage). Abm.: 300 x 450 mm (BxT)  
Tragkraft Stuhlhalterung 50 kg

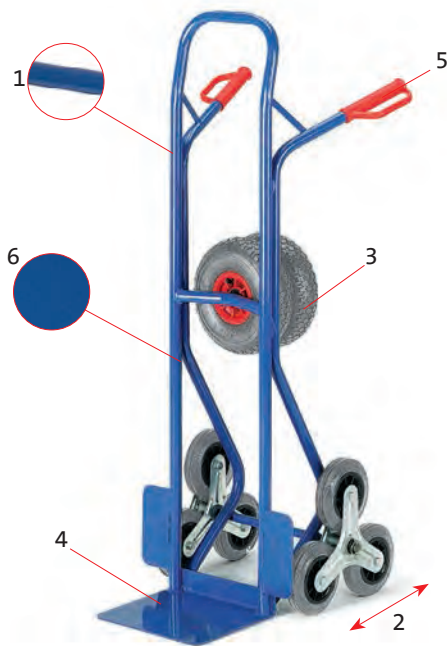


Standardmäßig Handschutzgriffe an allen Stapelkarren gemäß DIN EN 1757-3.



# Treppen- und

Alle Karren fest verschweißt! Nichts wackelt - stattdessen



- 1 Stahlrohr  $\varnothing$  26,9 x 1,75 mm
- 2 Räder wahlweise mit 3er- oder 5er-Stern blaugraue Vollgummibereifung
- 3 Wenn Wechselräder zusätzlich blaugraue Luftbereifung
- 4 Schaufel aus Stahlblech  $t=4$  mm
- 5 Handgriffe mit Sicherheitsbügel
- 6 Pulverbeschichtung RAL 5010 enzianblau

**Produktinfo 3er-Stern-Treppenkarren:**  
Fest verschweißte Stahlkonstruktion. 3er-Stern mit Vollgummirädern  $\varnothing$  160 x 40 mm, Rollenlager. Diese Karren erleichtern den schwierigen Transport über Treppen. Vorteilhaft bei häufigen Treppenfahrten und guten Bodenverhältnissen im ebenen Bereich.

**Produktinfo 5er-Stern-Treppenkarren:**  
Fest verschweißte Stahlkonstruktion. 5er-Stern mit thermoplastischen Vollgummirädern  $\varnothing$  125 x 30 mm, Lufträdern  $\varnothing$  260 x 85 mm, Rollenlager. Vorteilhaft bei häufigen Fahrten auf schlechten Bodenverhältnissen im ebenen Bereich und gelegentlichen Treppenfahrten.



Treppenkarre 3er-Stern

Artikel-Nr.	20-9833
Schaufelbreite [mm]	300
Schaufeltiefe [mm]	225
Außenmaß [mm] BxT	580x630
Gesamthöhe [mm]	1300
Griffhöhe [mm]	1140
Tragkraft [kg]	150
Radmaterial	Vollgummi
Rad $\varnothing$ [mm]	160x40
Eigengewicht [kg]	18
Preis [€]	202,-



Treppenkarre 5er-Stern

Artikel-Nr.	20-9812
Schaufelbreite [mm]	300
Schaufeltiefe [mm]	225
Außenmaß [mm] BxT	580x640
Gesamthöhe [mm]	1300
Griffhöhe [mm]	1060
Tragkraft [kg]	150
Radmaterial	Luft/Vollgummi
Rad $\varnothing$ [mm]	260x85/75x25
Eigengewicht [kg]	17,5
Preis [€]	306,-



Junior-Treppenkarre 3er-Stern

Artikel-Nr.	20-9893
Schaufelbreite [mm]	250
Schaufeltiefe [mm]	250
Außenmaß [mm] BxT	430x630
Gesamthöhe [mm]	1200
Griffhöhe [mm]	1120
Tragkraft [kg]	150
Radmaterial	Vollgummi
Rad $\varnothing$ [mm]	160x40
Eigengewicht [kg]	17,5
Preis [€]	151,-

### Fakultativ: Unplattbare Ausstattung bei Luftbereifung!

Bei Radausstattung "Luftbereifung" auf pannensichere Räder aus geschäumtem Polyurethan wechseln.  
- nie mehr Schlauch wechseln  
- guter Fahrkomfort  
- Tragkraft pro Karre dann max. 250 kg  
Artikel-Nr.: 01-GPO/260  
Mehrpreis: 28,- €



Treppenkarre Wechselräder

Artikel-Nr.	20-9855
Schaufelbreite [mm]	300
Schaufeltiefe [mm]	225
Außenmaß [mm] BxT	570x640
Gesamthöhe [mm]	1300
Griffhöhe [mm]	1140
Tragkraft [kg]	150
Radmaterial	Luft/Vollgummi
Rad $\varnothing$ [mm]	260x85/160x40
Eigengewicht [kg]	21
Preis [€]	233,-



Klapp-Treppenkarre Wechselräder

Artikel-Nr.	20-9854
Schaufelbreite [mm]	300
Schaufeltiefe [mm]	225
Außenmaß [mm] BxT	500x575
Gesamthöhe [mm]	1200
Griffhöhe [mm]	1200
Tragkraft [kg]	150
Radmaterial	Luft/Vollgummi
Rad $\varnothing$ [mm]	260x85/160x40
Eigengewicht [kg]	20,5
Preis [€]	245,-



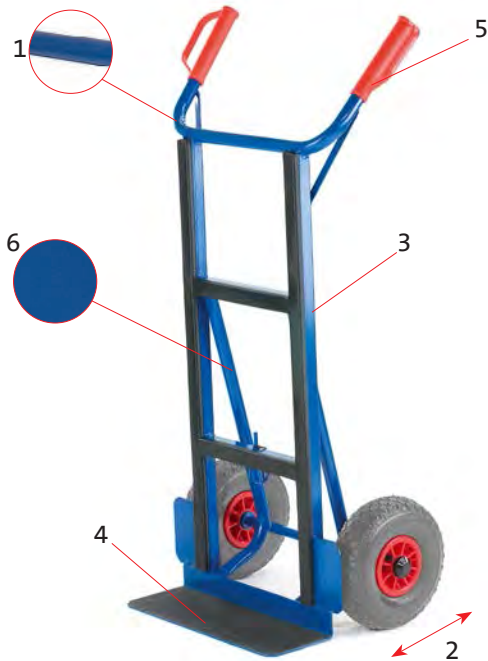
Geklappt:  
510x400x725 mm  
(BxTxH)

### Produktinfo Treppenkarren mit Wechselrädern:

Fest verschweißte Stahlkonstruktion. 3er-Stern mit Vollgummirädern  $\varnothing$  160 x 40 mm, Lufträder  $\varnothing$  260 x 85 mm, Rollenlager. Mit wenigen Handgriffen lassen sich die Räder auswechseln. Alle Räder sind immer griffbereit an der Karre. Wenn keine Treppen zu überwinden sind, lässt sich mit Lufträdern viel besser fahren. Bei Art.-Nr. 20-9854 lässt sich zusätzlich das Oberteil und das Schaufelblech klappen, so dass die Karre mit geringem Platzbedarf untergebracht werden kann.

# Gerätekarren

Stabilität! Alle Sondergrößen möglich! Keine Selbstmontage!



- 1 Stahlrohr  $\varnothing$  26,9 x 1,75 mm
- 2 Räder wahlweise mit blaugrauer Luft- oder Vollgummibereifung bzw. 3er-Stern-Vollgummibereifung
- 3 Holme wahlweise aus C-Profil mit durchgehender Gummileiste (Hohlkammerprofil) oder aus Rohr mit Abschnitten aus Kunststoffschlauch
- 4 Schaufel aus Stahlblech  $t=4$  mm, bei Art.-Nr. 20-9503/9504/9531 zusätzlich mit Gummi beklebt
- 5 Handgriffe mit Sicherheitsbügel
- 6 Pulverbeschichtung RAL 5010 enzianblau

**Produktinfo Gerätekarren C-Profil (Gummileisten):**  
 Fest verschweißte Stahlkonstruktion. Wahlweise mit Luft- oder Vollgummi- bzw. 3er-Stern-Vollgummibereifung mit Rollenlager. Diese Karren haben Holme aus C-Profil mit durchgehenden Gummileisten (Hohlkammerprofil) und die Schaufel ist zusätzlich mit einer Gummimatte beklebt. Dadurch eignen sich die Karren besonders für schwere Lasten mit empfindlichen Oberflächen, wie unverpackte Geräte, Kühlschränke, Möbelstücke usw.. Das Transportgut lehnt weich an, wodurch sich Kratzer an den Oberflächen vermeiden lassen. Außerdem wird das seitliche Abrutschen des Transportgutes erschwert.



**Produktinfo Gerätekarren Rohrholme (Schlauchabschnitte):**  
 Wie Gerätekarren mit C-Profil, jedoch Holme aus Rohr mit Abschnitten aus Kunststoffschlauch. Schaufel nicht mit Gummimatte beklebt.

Alle Gerätekarren (außer 20-9531) werden inkl. Treppenheber geliefert.

**Fakultativ: Unplattbare Ausstattung bei Luftbereifung!**

Bei Radausstattung "Luftbereifung" auf pannensichere Räder aus geschäumtem Polyurethan wechseln.

- nie mehr Schlauch wechseln
- guter Fahrkomfort
- Tragkraft pro Karre dann max. 250 kg

Artikel-Nr.: 01-GPO/260  
 Mehrpreis: 28,- €

Artikel-Nr.	Gerätekarre C-Profil	
	20-9503	20-9504
Schaufelbreite [mm]	450	450
Schaufeltiefe [mm]	150	150
Außenmaß [mm] BxT	660x440	660x440
Gesamthöhe [mm]	1150	1150
Griffhöhe [mm]	1150	1150
Tragkraft [kg]	250	250
Radmaterial	Vollgummi	Luft
Rad $\varnothing$ [mm]	250x60	260x85
Eigengewicht [kg]	20,5	17,5
Preis [€]	245,-	245,-

Artikel-Nr.	Gerätekarre Rohrholme	
	20-9501	20-9502
Schaufelbreite [mm]	550	550
Schaufeltiefe [mm]	170	170
Außenmaß [mm] BxT	650x460	650x460
Gesamthöhe [mm]	1200	1200
Griffhöhe [mm]	1200	1200
Tragkraft [kg]	250	250
Radmaterial	Vollgummi	Luft
Rad $\varnothing$ [mm]	250x60	260x85
Eigengewicht [kg]	20	17
Preis [€]	171,-	171,-



Falls Nachbestellung erforderlich  
 Gewicht: 2,5 kg Treppenheber  
 Art.-Nr. 20-9500  
 Preis [€] 26,-

Stern-Feststeller zur problemlosen Fahrt auf ebener Strecke

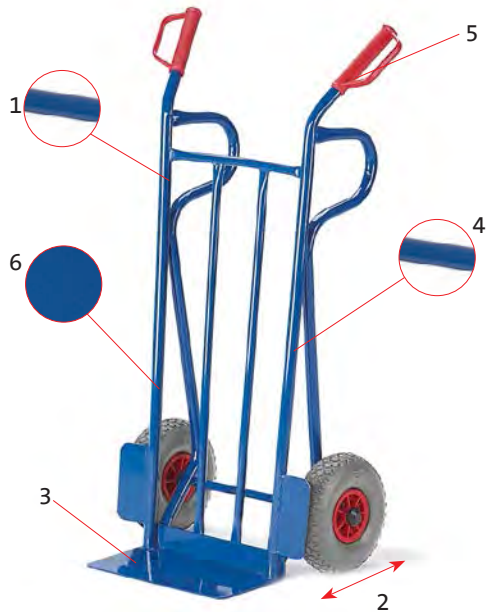


Bei Einzelbestellung der Treppenheber ohne Karre bzw. unter einem Mindestauftragswert von 50,- € netto berechnen wir 9,90 € Abwicklungskosten.

Artikel-Nr.	Gerätekarre C-Profil 3er-Stern
	20-9531
Schaufelbreite [mm]	450
Schaufeltiefe [mm]	150
Außenmaß [mm] BxT	660x520
Gesamthöhe [mm]	1150
Griffhöhe [mm]	1150
Tragkraft [kg]	150
Radmaterial	Vollgummi
Rad $\varnothing$ [mm]	160x40
Eigengewicht [kg]	21
Preis [€]	320,-

# Stahlrohr

Alle Karren fest verschweißt! Nichts wackelt - stattdessen



- 1 Stahlrohr  $\varnothing$  26,9 x 1,75 mm
- 2 Räder wahlweise mit blaugrauer Luft- oder Vollgummibereifung
- 3 Schaufel aus Stahlblech t=4 mm
- 4 Rückwand aus Rohr
- 5 Handgriffe mit Sicherheitsbügel
- 6 Pulverbeschichtung RAL 5010 enzianblau

### Produktinfo Stahlrohr-Sackkarren:

Fest verschweißte Stahlkonstruktion. Vollgummi- bzw. Luftreifen mit Kunststofffelge und Rollenlager. In die Rückwand der Sackkarren sind senkrechte bzw. waagerechte Rohre eingeschweißt, die auch den Transport von Kleinteilen ermöglichen. Die Sackkarren mit den zusätzlichen Stützholmen, unterhalb der Griffe, lassen sich bei dem Transport schwerer Gegenstände auch rückseitig ablegen, ohne die Handgriffe zu beschädigen.



Sackkarre -960-

Sackkarre -962-

Sackkarre -964-

	22-9601	22-9602
Artikel-Nr.	22-9601	22-9602
Schaufelbreite [mm]	400	400
Schaufeltiefe [mm]	180	180
Außenmaß [mm] BxT	630x450	630x450
Gesamthöhe [mm]	1200	1200
Griffhöhe [mm]	1200	1200
Tragkraft [kg]	250	250
Radmaterial	Vollgummi	Luft
Rad $\varnothing$ [mm]	250x60	260x85
Eigengewicht [kg]	17	14
Preis [€]	147,-	147,-

	22-9621	22-9622
Artikel-Nr.	22-9621	22-9622
Schaufelbreite [mm]	400	400
Schaufeltiefe [mm]	180	180
Außenmaß [mm] BxT	630x450	630x450
Gesamthöhe [mm]	1200	1200
Griffhöhe [mm]	1200	1200
Tragkraft [kg]	250	250
Radmaterial	Vollgummi	Luft
Rad $\varnothing$ [mm]	250x60	260x85
Eigengewicht [kg]	18	15
Preis [€]	161,-	161,-

	22-9641	22-9642
Artikel-Nr.	22-9641	22-9642
Schaufelbreite [mm]	400	400
Schaufeltiefe [mm]	180	180
Außenmaß [mm] BxT	600x450	600x450
Gesamthöhe [mm]	1250	1250
Griffhöhe [mm]	1250	1250
Tragkraft [kg]	250	250
Radmaterial	Vollgummi	Luft
Rad $\varnothing$ [mm]	250x60	260x85
Eigengewicht [kg]	20	17
Preis [€]	172,-	172,-

### Fakultativ: Unplattbare Ausstattung bei Luftbereifung!

Bei Radausstattung "Luftbereifung" auf pannensichere Räder aus geschäumtem Polyurethan wechseln.  
 - guter Fahrkomfort  
 - Tragkraft pro Karre dann max. 250 kg  
 Artikel-Nr.: 01-GPO/260  
 Mehrpreis: 28,- €

### Reifenkarre

- Schaufel aus Stahlblech t = 4 mm, extra groß für Reifen
- Rückwand aus gewölbten Flacheisen zur Reifenaufnahme
- Handgriffe mit Sicherheitsbügel



Reifenkarre m. Hebelsystem

	22-9741	22-9742
Artikel-Nr.	22-9741	22-9742
Reifendurchmesser [mm]	540-780	540-780
Außenmaße [mm] BxT	745x760	745x760
Gesamthöhe [mm]	1600	1600
Schiebebügelhöhe [mm]	1250	1250
Tragkraft [kg]	240	240
Radmaterial	Vollgummi	Luft
Rad $\varnothing$ [mm]	250x60	260x85
Eigengewicht [kg]	23	20
Preis [€]	368,-	368,-

### Reifenkarre mit Hebelsystem

- Großer Schiebebügel mit weichem Kunststoffgriffüberzug für leichtes Rangieren
- Hebelsystem mit Offenhalte- und Klemmfunktion über Gasdruckfedern
- verstärkte Aufnahmemarme
- Demontierbar, somit alle Teile auswechselbar
- Radgewicht nahe der Achse bedingt durch nach hinten ausgeformte Achse, mit Radschutzblechen



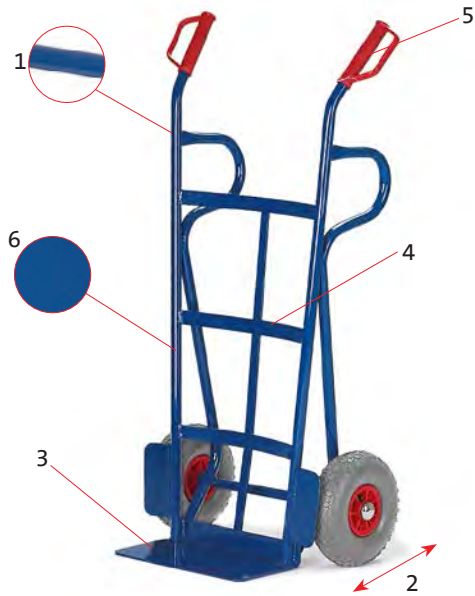
Reifenkarre

	R22-9661	R22-9662
Artikel-Nr.	R22-9661	R22-9662
Schaufelbreite [mm]	500	500
Schaufeltiefe [mm]	400	400
Außenmaß [mm] BxT	660x670	660x670
Gesamthöhe [mm]	1250	1250
Griffhöhe [mm]	1250	1250
Tragkraft [kg]	250	250
Radmaterial	Vollgummi	Luft
Rad $\varnothing$ [mm]	250x60	260x85
Eigengewicht [kg]	20,5	17,5
Preis [€]	214,-	214,-



# Sackkarren

Stabilität! Alle Sondergrößen möglich! Keine Selbstmontage!



- 1 Stahlrohr  $\varnothing$  26,9 x 1,75 mm
- 2 Räder wahlweise mit blaugrauer Luft- oder Vollgummibereifung
- 3 Schaufel aus Stahlblech t=4 mm
- 4 Rückwand aus gewölbtem Flachstahl
- 5 Handgriffe mit Sicherheitsbügel
- 6 Pulverbeschichtung RAL 5010 enzianblau

### Produktinfo Stahlrohr-Sackkarren:

Fest verschweißte Stahlkonstruktion. Vollgummi- bzw. Lufträder mit Kunststoffelge und Rollenlager. In die Rückwand der Sackkarren sind waagerechte Flacheisen eingeschweißt, die jeweils nach hinten gewölbt sind. Dies ermöglicht auch den Transport von runden Gegenständen. Die Sackkarren mit den zusätzlichen Stützholmen lassen sich bei dem Transport schwerer Gegenstände auch rückseitig ablegen, ohne die Handgriffe zu beschädigen.

### Fakultativ: Unplattbare Ausstattung bei Luftbereifung!

Bei Radausstattung "Luftbereifung" auf pannensichere Räder aus geschäumtem Polyurethan wechseln.  
 - nie mehr Schlauch wechseln  
 - guter Fahrkomfort  
 - Tragkraft pro Karre dann max. 250 kg

(Für Sackkarre -952- nicht lieferbar)

Artikel-Nr.: 01-GPO/260

Mehrpreis: 28,- €



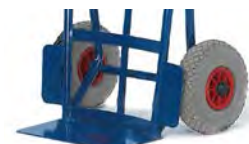
	Sackkarre -952-	
Artikel-Nr.	22-9521	22-9522
Schaufelbreite [mm]	400	400
Schaufeltiefe [mm]	180	180
Außenmaß [mm] BxT	580x440	580x440
Gesamthöhe [mm]	1050	1050
Griffhöhe [mm]	1050	1050
Tragkraft [kg]	200	200
Radmaterial	Vollgummi	Luft
Rad $\varnothing$ [mm]	200x50	230x65
Eigengewicht [kg]	13	12
Preis [€]	122,-	122,-

	Sackkarre -956-	
Artikel-Nr.	22-9561	22-9562
Schaufelbreite [mm]	400	400
Schaufeltiefe [mm]	180	180
Außenmaß [mm] BxT	660x450	660x450
Gesamthöhe [mm]	1200	1200
Griffhöhe [mm]	1200	1200
Tragkraft [kg]	250	250
Radmaterial	Vollgummi	Luft
Rad $\varnothing$ [mm]	250x60	260x85
Eigengewicht [kg]	16,5	13,5
Preis [€]	135,-	135,-

	Sackkarre -958-	
Artikel-Nr.	22-9581	22-9582
Schaufelbreite [mm]	400	400
Schaufeltiefe [mm]	180	180
Außenmaß [mm] BxT	660x450	660x450
Gesamthöhe [mm]	1250	1250
Griffhöhe [mm]	1250	1250
Tragkraft [kg]	250	250
Radmaterial	Vollgummi	Luft
Rad $\varnothing$ [mm]	250x60	260x85
Eigengewicht [kg]	20	17
Preis [€]	172,-	172,-



Standardmäßig Handschutzgriffe an allen Stapelkarren gemäß DIN EN 1757-3.



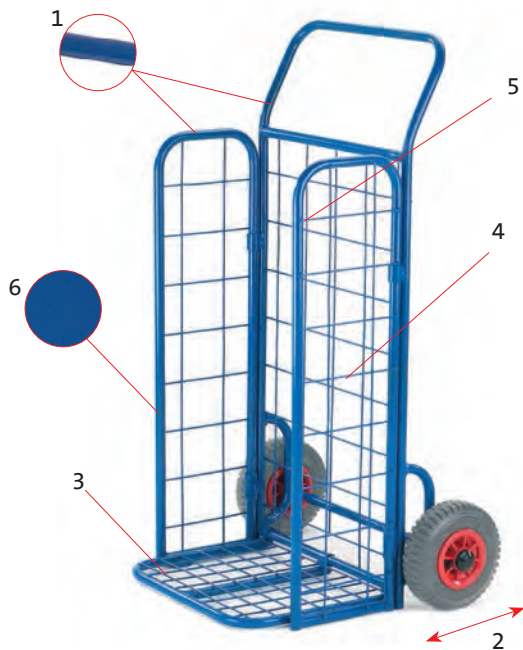
	Sackkarre -965-	
Artikel-Nr.	22-9651	22-9652
Schaufelbreite [mm]	400	400
Schaufeltiefe [mm]	180	180
Außenmaß [mm] BxT	660x450	660x450
Gesamthöhe [mm]	1200	1200
Griffhöhe [mm]	1200	1200
Tragkraft [kg]	250	250
Radmaterial	Vollgummi	Luft
Rad $\varnothing$ [mm]	250x60	260x85
Eigengewicht [kg]	16,5	13,5
Preis [€]	146,-	146,-

	Sackkarre -966-	
Artikel-Nr.	22-9661	22-9662
Schaufelbreite [mm]	400	400
Schaufeltiefe [mm]	180	180
Außenmaß [mm] BxT	660x450	660x450
Gesamthöhe [mm]	1250	1250
Griffhöhe [mm]	1250	1250
Tragkraft [kg]	250	250
Radmaterial	Vollgummi	Luft
Rad $\varnothing$ [mm]	250x60	260x85
Eigengewicht [kg]	20,5	17,5
Preis [€]	185,-	185,-

Die Sackkarren 22-9651/52 und 22-9661/62 haben an der Schaufelrückseite keine gerade Aufkantung, sondern ein zusätzlich nach hinten gewölbtes Flacheisen eingeschweißt. Dadurch lassen sich runde Gegenstände, wie z. B. Blumenkübel, besonders sicher transportieren, da ein seitliches Abrollen durch eine flächige Auflage in den gewölbten Sprossen vermieden wird.

# Gitter-Klappkarren/Paketroller

Alle Karren fest verschweißt! Nichts wackelt - stattdessen



- 1 Stahlrohr  $\varnothing$  20 x 1,5 mm
- 2 Räder wahlweise mit blaugrauer Luft- oder Vollgummibereifung
- 3 Schaufel aus Drahtgitter 50/50/4 mm hochklappbar. Bei Art.-Nr. 19-9401/02 Schaufel aus Stahlrohr  $\varnothing$  20 x 1,5 mm
- 4 Rückwand mit Drahtgitter 100/100/4 mm verkleidet. Bei Art.-Nr. 19-9401/02 ohne Rückwand, bei Art.-Nr. 19-9441/42 Gitter 50/50/4
- 5 Art.-Nr. SCH22-1001 Seitenwände mit Gitterverkleidung einklappbar
- 6 Pulverbeschichtung RAL 5010 enzianblau

### Produktinfo Gitterklappkarre mit Seitenwänden:

Bei dieser technischen Innovation handelt es sich um eine neuartige zusammenklappbare Transportkarre, die dem Anwender, im Vergleich zu herkömmlichen Sackkarren, mehr Möglichkeiten der Lastenbeförderung und eine erweiterte Anzahl verschiedener Gütervarianten bietet, die einfach und sicher bewegt werden können:

- für den Transport von losem Gut ideal geeignet
- durch aufklappbare Seitenflächen ist ein Herunterfallen von losem Gut nicht möglich
- sicherer Transport über Bordsteine und Stufen
- ob offen oder zusammengeklappt - immer frei stehend
- passt in jeden Kofferraum
- Tiefe bei geklappter Schaufel 360 mm



Gitterklappkarre	
Artikel-Nr.	SCH22-1001
Schaufelbreite [mm]	450
Schaufeltiefe [mm]	340
Außenmaß [mm] BxT	660x600
Gesamthöhe [mm]	1100
Griffhöhe [mm]	1100
Tragkraft [kg]	150
Radmaterial	Luft
Rad $\varnothing$ [mm]	230x65
Eigengewicht [kg]	11
Preis [€]	180,-



Paketroller		
Artikel-Nr.	19-9401	19-9402
Schaufelbreite [mm]	330	330
Schaufeltiefe [mm]	340	340
Außenmaß [mm] BxT	580x600	580x600
Gesamthöhe [mm]	1000	1000
Griffhöhe [mm]	1000	1000
Tragkraft [kg]	150	150
Radmaterial	Vollgummi	Luft
Rad $\varnothing$ [mm]	200x50	200x50
Eigengewicht [kg]	9,5	10,5
Preis [€]	139,-	139,-

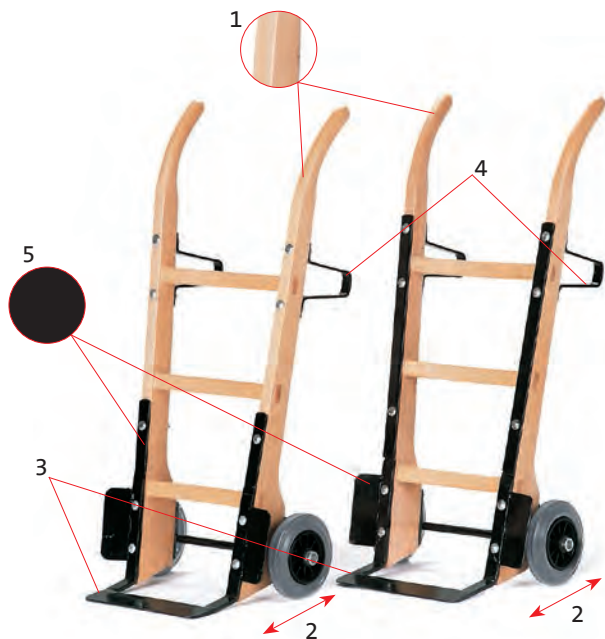
Paketroller		
Artikel-Nr.	19-9441	19-9442
Schaufelbreite [mm]	330	330
Schaufeltiefe [mm]	340	340
Außenmaß [mm] BxT	580x600	580x600
Gesamthöhe [mm]	1000	1000
Griffhöhe [mm]	1000	1000
Tragkraft [kg]	150	150
Radmaterial	Vollgummi	Luft
Rad $\varnothing$ [mm]	200x50	200x50
Eigengewicht [kg]	10	11
Preis [€]	156,-	156,-



### Produktinfo Paketroller:

Fest verschweißte Stahlkonstruktion. Mit und ohne Drahtgitter 50/50/4 mm lieferbar. Schaufel klappbar. Alle Luft- und Vollgummiräder sind rollengelagert. Tiefe bei geklappter Schaufel 270 mm.

# Stabilität! Alle Sondergrößen möglich! Keine Selbstmontage!



- 1 Holzgestell aus Buchenholz, lackiert
- 2 Räder wahlweise mit blaugrauer Luft- oder Vollgummibereifung
- 3 Schaufel aus Stahlblech t=3 mm bzw. konischem Rilleneisen 44 x 9,2 mm
- 4 Stützen aus Flachstahl
- 5 Pulverbeschichtung RAL 9005 tiefschwarz

### Produktinfo Holz-Sackkarren:

Gestell aus Buchenholz mit dampfgebogenen Holmen, angeschraubten Flachstahlbeschlügen und Stahlachsen. Die Schaufeln sind vorne spitz zulaufend angeschrägt. Die Holzgestelle sind mit Kunstharzlack naturlackiert, die Metallteile pulverbeschichtet.

### Fakultativ: Unplattbare Ausstattung bei Luftbereifung!

- Bei Radausstattung "Luftbereifung" auf pannensichere Räder aus geschäumtem Polyurethan wechseln.
- nie mehr Schlauch wechseln
  - guter Fahrkomfort
  - Tragkraft pro Karre dann max. 250 kg (Für Sackkarre -100- nicht lieferbar)
- Artikel-Nr.: 01-GPO/260  
Mehrpreis: 28,- €



	Holz sackkarre -100-
Artikel-Nr.	23-1001
Schaufelbreite [mm]	400
Schaufeltiefe [mm]	100
Außenmaß [mm] BxT	450x380
Gesamthöhe [mm]	1030
Griffhöhe [mm]	1030
Tragkraft [kg]	200
Radmaterial	Vollgummi
Rad Ø [mm]	200x50
Eigengewicht [kg]	10
Preis [€]	190,-

	Holz sackkarre -120-	
Artikel-Nr.	23-1201	23-1202
Schaufelbreite [mm]	370	370
Schaufeltiefe [mm]	140	140
Außenmaß [mm] BxT	620x540	620x540
Gesamthöhe [mm]	1150	1150
Griffhöhe [mm]	1150	1150
Tragkraft [kg]	250	250
Radmaterial	Vollgummi	Luft
Rad Ø [mm]	250x60	260x85
Eigengewicht [kg]	17	14
Preis [€]	240,-	240,-

	Holz sackkarre -121-	
Artikel-Nr.	23-1211	23-1212
Schaufelbreite [mm]	370	370
Schaufeltiefe [mm]	140	140
Außenmaß [mm] BxT	620x540	620x540
Gesamthöhe [mm]	1150	1150
Griffhöhe [mm]	1150	1150
Tragkraft [kg]	250	250
Radmaterial	Vollgummi	Luft
Rad Ø [mm]	250x60	260x85
Eigengewicht [kg]	18,5	15,5
Preis [€]	268,-	268,-

### 4 Ausführungen lieferbar:

- mit Schaufelblech und Holzsprossen
- mit Flachstahlschaufel, Flachstahlbeslag halbhoch und Holzsprossen
- mit Flachstahlschaufel, Flachstahlbeslag über gesamte Höhe und Holzsprossen
- mit Flachstahlschaufel, Flachstahlbeslag über gesamte Höhe und Flachstahlkorpus

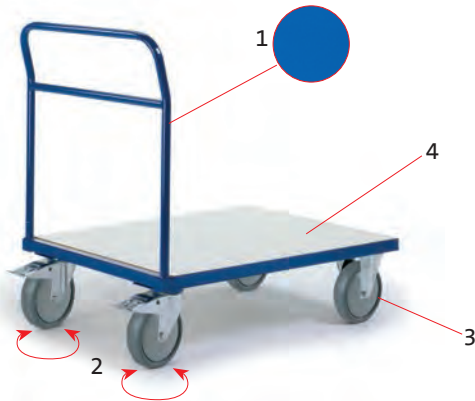


	Holz sackkarre -141-	
Artikel-Nr.	23-1411	23-1412
Schaufelbreite [mm]	370	370
Schaufeltiefe [mm]	140	140
Außenmaß [mm] BxT	620x540	620x540
Gesamthöhe [mm]	1350	1350
Griffhöhe [mm]	1350	1350
Tragkraft [kg]	250	250
Radmaterial	Vollgummi	Luft
Rad Ø [mm]	250x60	260x85
Eigengewicht [kg]	23,5	20,5
Preis [€]	290,-	290,-

Wer häufig mit Sackkarren schwere Lasten transportieren muss, wie z. B. Spediteure oder Personen in Warenlagern, möchte auf dieses besonders "gut in der Hand" liegende, altbewährte Transportmittel nicht verzichten.



# ESD- Plattformwagen/Tischwagen/



- 1 Elektrisch leitfähige Pulverbeschichtung RAL 5010 enzianblau
- 2 Lenkrollen mit elektrisch leitfähiger TPE-Bereifung und Rillenkugellager, Gehäuse verzinkt, Feststeller an den Lenkrollen gemäß Europäischer Norm EN 1757-3
- 3 Bockrollen (nicht drehbar) mit elektrisch leitfähiger TPE-Bereifung und Rillenkugellager, Gehäuse verzinkt
- 4 Ladefläche aus elektrisch leitfähiger Spanplatte, Farbe weiß

## Produktinfo :

Reibungselektrizität tritt z. B. beim Laufen über einen Teppichboden auf, wobei ein Mensch auf ca. 30.000 Volt aufgeladen werden kann. Die elektrischen Entladungen können in mikroelektronischen Bauteilen erhebliche Schäden anrichten, oder in brandgefährdeten Bereichen unter Umständen einen Brand auslösen.

Elektrostatische Entladungen werden verhindert durch die leitfähige Verbindung aller Metallteile, das Einarbeiten metallischer Leiter wie z. B. Graphitpartikel, sowie elektrostatisch dissipativer Materialien. Diese Materialien weisen aufgrund der Zusatzstoffe eine nur etwas erhöhte elektrische Leitfähigkeit auf, die entstehende elektrische Ladungen gefahrlos ableiten und zugleich stromstarke Entladungen verhindern.



Schiebebügelwagen

	02-5997ESD	02-5998ESD
Artikel-Nr.	02-5997ESD	02-5998ESD
Ladefläche [mm] LxB	1000x700	1200x800
Außenmaß [mm] LxB	1120x700	1320x800
Ladeflächenhöhe [mm]	285	285
Schiebegriffhöhe [mm]	990	990
Tragkraft [kg]	600	600
Rad Ø [mm]	200	200
Eigengewicht [kg]	29	37
Preis [€]	389,-	436,-



Gitter-Stinwandwagen

	02-6037ESD	02-6038ESD
Artikel-Nr.	02-6037ESD	02-6038ESD
Ladefläche [mm] LxB	1000x700	1200x800
Außenmaß [mm] LxB	1120x700	1320x800
Ladeflächenhöhe [mm]	285	285
Schiebegriffhöhe [mm]	990	990
Tragkraft [kg]	600	600
Rad Ø [mm]	200	200
Eigengewicht [kg]	32	37
Preis [€]	412,-	459,-



Tischwagen mit 2 Etagen

	08-7423ESD	08-7424ESD
Artikel-Nr.	08-7423ESD	08-7424ESD
Ladefläche [mm] LxB	790x490	990x590
Außenmaß [mm] LxB	990x500	1190x600
Ladeflächenhöhe [mm]	190/820	190/820
Schiebegriffhöhe [mm]	810	810
Tragkraft [kg]	300	300
Rad Ø [mm]	125	125
Eigengewicht [kg]	22	26
Preis [€]	358,-	390,-



Tischwagen mit 3 Etagen

	08-7433ESD	08-7434ESD
Artikel-Nr.	08-7433ESD	08-7434ESD
Ladefläche [mm] LxB	790x490	990x590
Außenmaß [mm] LxB	990x500	1190x600
Ladeflächenhöhe [mm]	190/505/820	190/505/820
Schiebegriffhöhe [mm]	810	810
Tragkraft [kg]	300	300
Rad Ø [mm]	125	125
Eigengewicht [kg]	28	36
Preis [€]	470,-	517,-



Tischwagen mit 2 Etagen

	08-7435ESD	08-7436ESD
Artikel-Nr.	08-7435ESD	08-7436ESD
Ladefläche [mm] LxB	790x490	990x590
Außenmaß [mm] LxB	910x500	1110x600
Etagenhöhe [mm]	190/820	190/820
Schiebegriffhöhe [mm]	1020	1020
Tragkraft [kg]	300	300
Rad Ø [mm]	125	125
Eigengewicht [kg]	23	27
Preis [€]	358,-	390,-



Tischwagen mit 3 Etagen

	08-7435ESD	08-7436ESD
Artikel-Nr.	08-7435ESD	08-7436ESD
Ladefläche [mm] LxB	790x490	990x590
Außenmaß [mm] LxB	910x500	1110x600
Etagenhöhe [mm]	190/505/820	190/505/820
Schiebegriffhöhe [mm]	1020	1020
Tragkraft [kg]	300	300
Rad Ø [mm]	125	125
Eigengewicht [kg]	25	37
Preis [€]	470,-	517,-



Tischwagen mit 2 Ladeflächen

	06-7527ESD	06-7528ESD
Artikel-Nr.	06-7527ESD	06-7528ESD
Ladefläche [mm] LxB	1000x700	1200x800
Außenmaß [mm] LxB	1150x700	1350x800
Etagenhöhe [mm]	280/900	280/900
Schiebegriffhöhe [mm]	890	890
Tragkraft [kg]	600	600
Rad Ø [mm]	200	200
Eigengewicht [kg]	50	61
Preis [€]	564,-	648,-



Tischwagen mit 3 Ladeflächen

	06-7537ESD	06-7538ESD
Artikel-Nr.	06-7537ESD	06-7538ESD
Ladefläche [mm] LxB	1000x700	1200x800
Außenmaß [mm] LxB	1150x700	1350x800
Etagenhöhe [mm]	280/590/900	280/590/900
Schiebegriffhöhe [mm]	890	890
Tragkraft [kg]	600	600
Rad Ø [mm]	200	200
Eigengewicht [kg]	69	80
Preis [€]	767,-	885,-

# Schrankwagen/Fasskarren



- 1 Elektrisch leitfähige Pulverbeschichtung RAL 5010 enziablau
- 2 Räder mit elektrisch leitfähiger Vollgummibereifung und Rollenlager, Stahlfelge, Ø 250 mm
- 3 Lenkrolle Feststeller mit elektrisch leitfähiger TPE-Bereifung und Rillenkugellager, Stahlfelge, Ø 200 mm

### Produktinfo:

Die Abmessungen, der bei den einzelnen Produkten eingesetzten Stahlrohre bzw. Winkelprofile, können bei den nicht ESD-fähigen Artikeln unter den verschiedenen Produktgruppen nachgelesen werden.



	Fasskarre
Artikel-Nr.	18-3221ESD
Schaufelbreite [mm]	-
Schaufeltiefe [mm]	-
Außenmaß [mm] BxT	700x350
Gesamthöhe [mm]	1600
Schiebegriffhöhe [mm]	-
Tragkraft [kg]	250
Rad Ø [mm]	250
Eigengewicht [kg]	16
Preis [€]	291,-

	Fasskarre 1 Stützrad
Artikel-Nr.	18-3331ESD
Schaufelbreite [mm]	-
Schaufeltiefe [mm]	-
Außenmaß [mm] BxT	700x600
Gesamthöhe [mm]	1600
Schiebegriffhöhe [mm]	900
Tragkraft [kg]	250
Rad Ø [mm]	250
Eigengewicht [kg]	17
Preis [€]	344,-

	Kl. Stapelkarre
Artikel-Nr.	20-9841ESD
Schaufelbreite [mm]	300
Schaufeltiefe [mm]	225
Außenmaß [mm] BxT	530x510
Gesamthöhe [mm]	1200
Schiebegriffhöhe [mm]	1200
Tragkraft [kg]	200
Rad Ø [mm]	250
Eigengewicht [kg]	14,5
Preis [€]	175,-

	Sackkarre -960-
Artikel-Nr.	22-9601ESD
Schaufelbreite [mm]	400
Schaufeltiefe [mm]	180
Außenmaß [mm] BxT	630x450
Gesamthöhe [mm]	1200
Schiebegriffhöhe [mm]	1200
Tragkraft [kg]	250
Rad Ø [mm]	250
Eigengewicht [kg]	17
Preis [€]	207,-



	Gitter-Regalwagen	
Artikel-Nr.	08-7655ESD	08-7656ESD
Ladefläche [mm] LxB	980x700	1215x800
Außenmaß [mm] LxB	1150x720	1385x820
Ladeflächenhöhe [mm]	280	280
Schiebegriffhöhe [mm]	1000	1000
Tragkraft [kg]	600	600
Rad Ø [mm]	200	200
Eigengewicht [kg]	63	69
Preis [€]	698,-	830,-



	Gitter-Schrankwagen/Zylinderschloss	
Artikel-Nr.	08-7645ESD	08-7646ESD
Ladefläche [mm] LxB	980x700	1215x800
Außenmaß [mm] LxB	1150x830	1385x930
Ladeflächenhöhe [mm]	280	280
Schiebegriffhöhe [mm]	1000	1000
Tragkraft [kg]	600	600
Rad Ø [mm]	200	200
Eigengewicht [kg]	83	92
Preis [€]	1.162,-	1.394,-

Etagenböden variabel alle 50 mm einhängbar.  
Lieferung ohne die losen Etagenböden (bitte als Zubehör bestellen).  
Tragkraft pro loseem Etagenboden max. 80 kg.

Artikel-Nr. zus. Boden	08-7691ESD	08-7692ESD
Etagenbodenfläche [mm] LxB	965x695	1200x800
Eigengewicht [kg]	9	13
Preis [€]	140,-	160,-

Artikel-Nr. zus. Boden	08-7691ESD	08-7692ESD
Etagenbodenfläche [mm] LxB	965x695	1200x800
Eigengewicht [kg]	9	13
Preis [€]	140,-	160,-

# Büro- Aktentransporter

Alle Wagen fest verschweißt! Nichts wackelt - stattdessen



- 1 Stahlkonstruktion aus Stahlrohr
- 2 4 x Lenkrollen mit grauer TPE-Bereifung und Rollenlager, Gehäuse verzinkt, 2 Lenkrollen mit Feststeller gemäß Europäischer Norm EN 1757-3
- 3 Ladeflächen aus Holzwerkstoffplatte (MDF) mit weißem Dekor.
- 4 Trenngitter aus Vollmaterial  $\varnothing$  8 mm, verschraubt
- 5 Pulverbeschichtung RAL 7035 lichtgrau

### Produktinfo :

Besonders geeignet für den Bürobereich. Bürowagen zum Aufbewahren, Ablegen und Transportieren von Akten und Schriftgut. Alle Etagenböden sind fest zwischen Seitenteilen eingeschweißt, dadurch höchste Stabilität beim Fahren schwerer Akten.



**Bürowagen o. Trenngitter**

Artikel-Nr.	08-7473
Ladefläche [mm] LxB	710x290
Außenmaß [mm] LxB	800x380
Etagenhöhe [mm]	230/610/1000
Schiebegriffhöhe [mm]	1100
Tragkraft [kg]	150
Rad $\varnothing$ [mm]	125
Eigengewicht [kg]	22
Preis [€]	258,-



**Bürowagen m. Trenngittern**

Artikel-Nr.	08-7463
Ladefläche [mm] LxB	710x290
Außenmaß [mm] LxB	800x380
Etagenhöhe [mm]	230/610/1000
Schiebegriffhöhe [mm]	1100
Tragkraft [kg]	150
Rad $\varnothing$ [mm]	125
Eigengewicht [kg]	23
Preis [€]	278,-



**Bürowagen doppelseitig m. Trenngittern**

Artikel-Nr.	08-7498
Ladefläche [mm] LxB	940x650
Außenmaß [mm] LxB	1030x740
Etagenhöhe [mm]	230/610/1000
Schiebegriffhöhe [mm]	1150
Tragkraft [kg]	150
Rad $\varnothing$ [mm]	125
Eigengewicht [kg]	41
Preis [€]	365,-



**Bürowagen 2 Etagen**

Artikel-Nr.	08-7455
Ladefläche [mm] LxB	780x500
Außenmaß [mm] LxB	890x590
Etagenhöhe [mm]	230/800
Schiebegriffhöhe [mm]	900
Tragkraft [kg]	100
Rad $\varnothing$ [mm]	125
Eigengewicht [kg]	21
Preis [€]	207,-



**Bürowagen 3 Etagen**

Artikel-Nr.	08-7445
Ladefläche [mm] LxB	780x500
Außenmaß [mm] LxB	890x590
Etagenhöhe [mm]	230/510/800
Schiebegriffhöhe [mm]	900
Tragkraft [kg]	150
Rad $\varnothing$ [mm]	125
Eigengewicht [kg]	27
Preis [€]	244,-

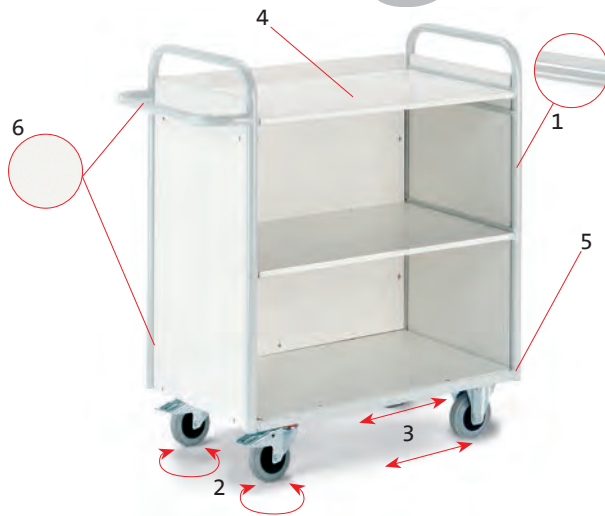
### Bürowagen wie oben beschrieben, jedoch :

- mit größerer Ladefläche
- mit 2 und 3 Etagen lieferbar
- komplett fest verschweißt
- zusätzliche Querstreben unter den Holzböden für höchste Stabilität



# rtwagen/Stehpulte

Stabilität! Alle Sondergrößen möglich! Keine Selbstmontage!



- 1 Stahlrohr  $\varnothing$  26,9 x 1,75 mm
- 2 Lenkrollen mit grauer TPE-Bereifung und Rillenkugellager, Gehäuse verzinkt, Feststeller an den Lenkrollen gemäß Europäischer Norm EN 1757-3
- 3 Bockrollen (nicht drehbar) mit grauer TPE-Bereifung und Rillenkugellager, Gehäuse verzinkt
- 4 Ladeflächen und Wände aus Holzwerkstoffplatte (MDF) mit weißem Dekor.
- 5 Rahmen aus Winkelstahl 30/30/3 mm
- 6 Pulverbeschichtung RAL 7035 lichtgrau

### Produktinfo :

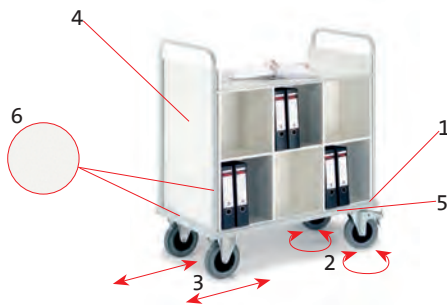
Diese handlichen Etagenwagen sind besonders für den Büro- und Verwaltungsbereich geeignet. Akten und Schriftgut lassen sich griffbereit ablegen, aufbewahren und transportieren. Die Etagenböden sind fest eingekittet und nicht herausnehmbar. Räder mit spurloser Bereifung.



	Bürowagen o. Wände	
Artikel-Nr.	B08-7311	B08-7312
Ladefläche [mm] LxB	800x500	1000x500
Außenmaß [mm] LxB	980x500	1180x500
Gesamthöhe [mm]	1070	1070
Ladeflächenhöhe [mm]	190/550/920	
Schiebegriffhöhe [mm]	930	930
Tragkraft [kg]	150	150
Rad $\varnothing$ [mm]	125	125
Eigengewicht [kg]	29	35
Preis [€]	277,-	304,-

	Bürowagen 2 Wände	
Artikel-Nr.	B08-7321	B08-7322
Ladefläche [mm] LxB	800x500	1000x500
Außenmaß [mm] LxB	980x500	1180x500
Gesamthöhe [mm]	1070	1070
Ladeflächenhöhe [mm]	190/550/920	
Schiebegriffhöhe [mm]	930	930
Tragkraft [kg]	150	150
Rad $\varnothing$ [mm]	125	125
Eigengewicht [kg]	37	42
Preis [€]	316,-	323,-

	Bürowagen 3 Wände	
Artikel-Nr.	B08-7331	B08-7332
Ladefläche [mm] LxB	800x490	1000x490
Außenmaß [mm] LxB	980x500	1180x500
Gesamthöhe [mm]	1070	1070
Ladeflächenhöhe [mm]	190/550/920	
Schiebegriffhöhe [mm]	930	930
Tragkraft [kg]	150	150
Rad $\varnothing$ [mm]	125	125
Eigengewicht [kg]	43	48
Preis [€]	375,-	392,-



- 1 Profilstahlrahmen aus Winkelstahl und Quadratrohr
- 2 Lenkrollen mit grauer TPE-Bereifung und Rillenkugellager, Gehäuse verzinkt, Feststeller an beiden Lenkrollen gemäß Europäischer Norm EN 1757-3
- 3 Bockrollen (nicht drehbar) mit grauer TPE-Bereifung und Rillenkugellager, Gehäuse verzinkt
- 4 Schrank aus Holzwerkstoffplatte (MDF) wahlweise mit Buchedekor oder weißem Dekor, alle Schnittkanten mit Umleimer versehen, fest verleimt
- 5 Grundrahmen mit Kantenschutz aus Kunststoffprofil
- 6 Pulverbeschichtung wahlweise RAL 7035 lichtgrau oder RAL 5010 enzianblau



	Aktentransportwagen
Artikel-Nr.	B08-4316
Ladefläche [mm] LxB	980x610
Außenmaß [mm] LxB	1100x650
Etagenhöhe [mm]	290/650/1010
Gesamthöhe [mm]	1230
Tragkraft [kg]	200
Rad $\varnothing$ [mm]	200
Eigengewicht [kg]	87
Preis [€]	646,-

	Aktentransportwagen
Artikel-Nr.	08-4316
Ladefläche [mm] LxB	980x610
Außenmaß [mm] LxB	1100x650
Etagenhöhe [mm]	290/650/1010
Gesamthöhe [mm]	1230
Tragkraft [kg]	200
Rad $\varnothing$ [mm]	200
Eigengewicht [kg]	87
Preis [€]	519,-

### Produktinfo :

Aktentransportwagen mit 12 Ablagefächern in den Maßen 315x300x340 mm (BxTxH). Die Schrankfachböden haben ein leichtes Gefälle nach innen, um das Herausfallen von Akten während des Fahrens zu verhindern. Der Schrank ist fest mit dem Grundrahmen vernietet.