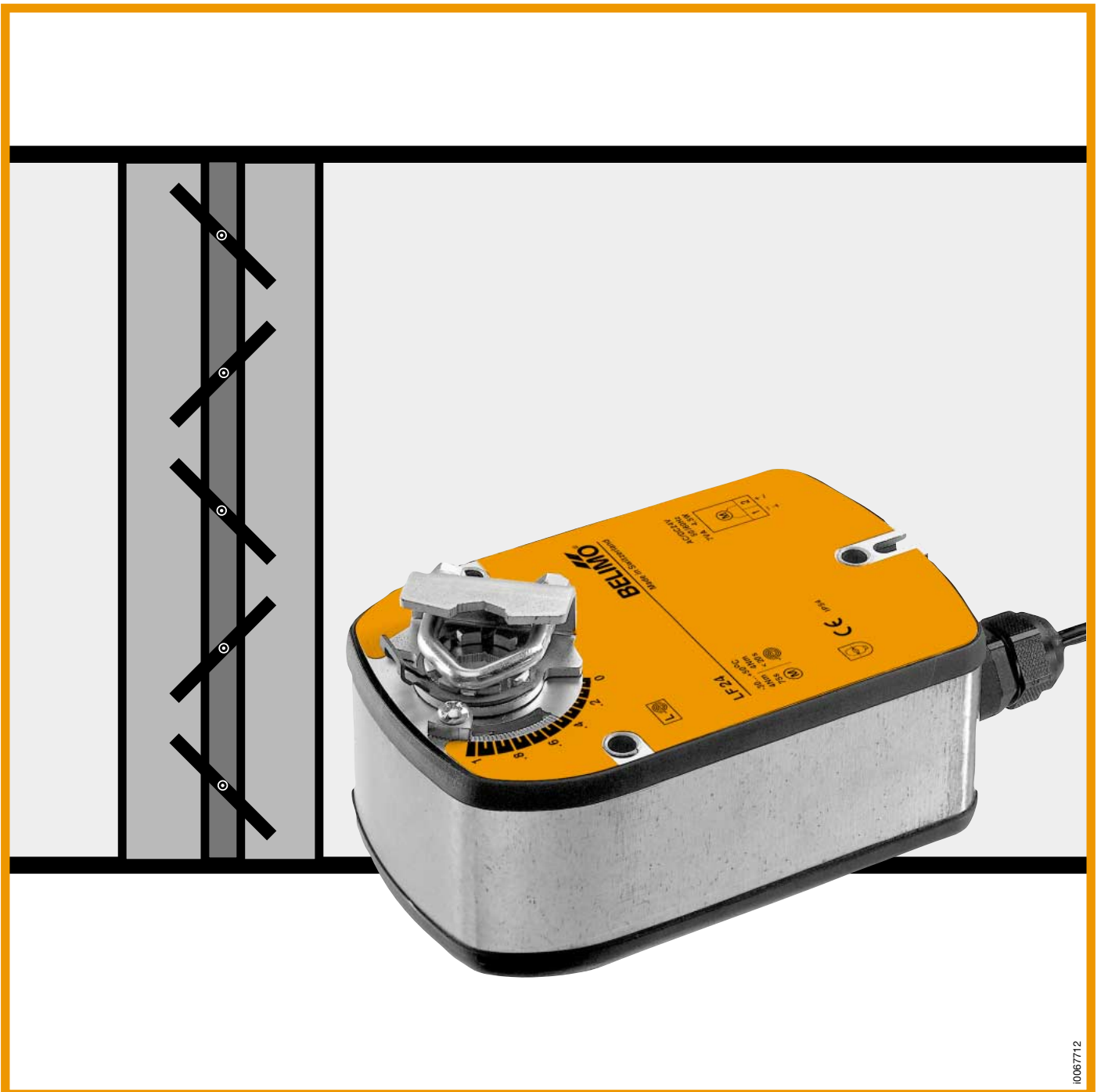


2. LF-5

Produkte-Information

Klappenantriebe mit Federrücklauf

LF



Auswahl-Tabelle

		LF24	LF24-S	LF230	LF230-S	LF24-3	LF24-SR
Drehmoment	4 Nm						
Nennspannung	AC 24 V	•	•			•	•
	DC 24 V	•	•			•	•
	AC 230 V			•	•		
Laufzeit	Motor 40...75 s	•	•	•	•		
	Motor 150 s					•	•
	Federrücklauf ≈ 20 s	•	•	•	•	•	•
Ansteuerung	Auf-Zu	•	•	•	•		
	3-Punkt					•	
	Stetig DC 0...10 V						•
Drehsinn wählbar (rechts/links)		•	•	•	•	•	•
Hilfsschalter potentialfrei (einstellbar)			•		•		
Mechanische Drehwinkelbegrenzung		•	•	•	•	•	•
Stetige Stellungsrückmeldung							•
Klappenmitnahme mit Universal-Klemmbock		•	•	•	•	•	•

Geräte nach US-Normung auf Anfrage.

Federrücklaufantriebe, Auf-Zu

LF24	4
LF24-S	4
LF230	5
LF230-S	5
Einstellung Hilfsschalter	6

Federrücklaufantrieb, 3-Punkt

LF24-3	7
Ansteuerungsbeispiele LF24-3	8

Federrücklaufantrieb, stetig

LF24-SR	9
Steuer- und Kontrollfunktionen LF24-SR	10

Mechanisches Zubehör

Montagezubehör LF...	11
Allgemeines Montagezubehör	12

Montagebeispiele

Direktmontage	13
Montage mit Gestänge	14
Montage für dichte Klappen	15

Wichtige Hinweise

Einsatz der Belimo-Klappenantriebe

Die in dieser Dokumentation aufgeführten Antriebe sind für das Verstellen von Luftklappen in RLT-Anlagen konzipiert.

Drehmomentbedarf

Bei der Bestimmung des Drehmomentbedarfs von Luftklappen müssen die Angaben der Klappenhersteller betreffend Querschnitt, Bauart und Einbauort sowie die lufttechnischen Bedingungen beachtet werden.

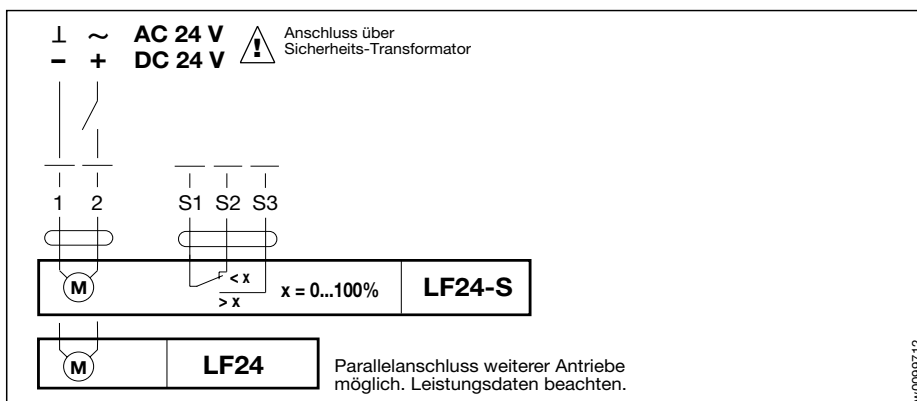
Sicherheitshinweis

Das Gerät darf nur im Herstellerwerk geöffnet werden. Es enthält keine durch den Anwender austauschbaren oder reparierbaren Teile.



p.0050712

Anschluss-Schema



Technische Daten	LF24, LF24-S
Nennspannung	AC 24 V 50/60 Hz, DC 24 V
Funktionsbereich	AC 19,2...28,8 V, DC 21,6...28,8 V
Dimensionierung	7 VA (I _{max} 5,8 A @ 5 ms)
Leistungsverbrauch	
– während Federaufzug	5 W
– in Haltestellung	2,5 W
Anschluss	– Motor Kabel 1 m, 2 x 0,75 mm ² – Hilfsschalter (nur LF24-S) Kabel 1 m, 3 x 0,75 mm ²
Hilfsschalter (nur LF24-S)	1 x EPU 1mA...3 (0,5) A, AC 250 V <input type="checkbox"/>
– Schaltpunkt	einstellbar 0...100% \triangleleft
Drehsinn	wählbar durch Montage L/R
Drehmoment	– Motor min. 4 Nm (bei Nennspannung) – Federrücklauf min. 4 Nm
Drehwinkel	max. 95° (einstellbar 37...100% \triangleleft mit integrierter mechanischer Drehwinkelbegrenzung)
Laufzeit	– Motor 40...75 s (0...4 Nm) – Federrücklauf \approx 20 s @ -20...50°C / max. 60 s @ -30°C
Schalleistungspegel	Motor max. 50 dB (A), Feder \approx 62 dB (A)
Lebensdauer	min. 60 000 Sicherheitsstellungen
Stellungsanzeige	mechanisch
Schutzklasse	III Schutzkleinspannung
Schutzart	IP 54
Umgebungstemperatur	-30...+50°C
Lagertemperatur	-40...+80°C
Feuchteprüfung	nach EN 60730-1
EMV	CE gemäss 89/336/EWG
Niederspannungsrichtlinie	CE gemäss 73/23/EWG
Wirkungsweise	Typ 1.B (EN 60730-1)
Wartung	wartungsfrei
Gewicht	1400 g

Clappengrösse bis ca. 0,8 m²

Auf-Zu-Antrieb (AC/DC 24 V)

Ansteuerung über 1-poligen Kontakt

Anwendung

Verstellung von Luftklappen mit Sicherheitsfunktionen (z.B. Frost- und Rauchschutz, Hygiene).

Wirkungsweise

Der LF...-Antrieb bringt die Klappe unter gleichzeitigem Spannen der Rückzugsfeder in die Betriebsstellung. Durch Unterbrechen der Speisespannung wird die Klappe mittels Federenergie in die Sicherheitsstellung zurückgedreht.

Produkte-Merkmale

Einfache Direktmontage auf Klappenachse mit Universal-Klemmbock. Sicherung gegen Verdrehen mit beigepackter Verdrehsicherung.

Mechanische Drehwinkelbegrenzung verstellbar mit integriertem Anschlag.

Hohe Funktionssicherheit

Der Antrieb ist überlastsicher, benötigt keine Endschalter und bleibt am Anschlag automatisch stehen.

Flexible Signalisation 0...100% \triangleleft , mit einstellbarem Hilfsschalter (nur LF24-S).

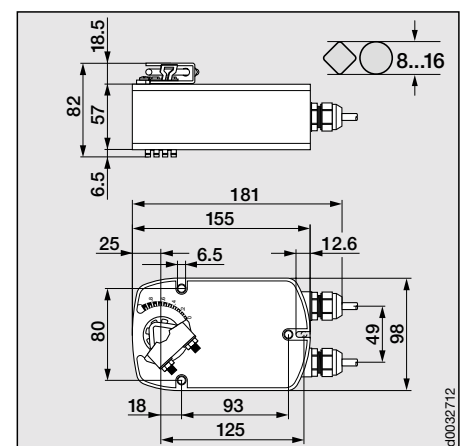
Einstellung Hilfsschalter LF24-S S. 6

Montagezubehör S. 11

Montagebeispiele S. 13...15

Wichtige Hinweise bezüglich Einsatz und Drehmomentbedarf der Klappenantriebe S. 3.

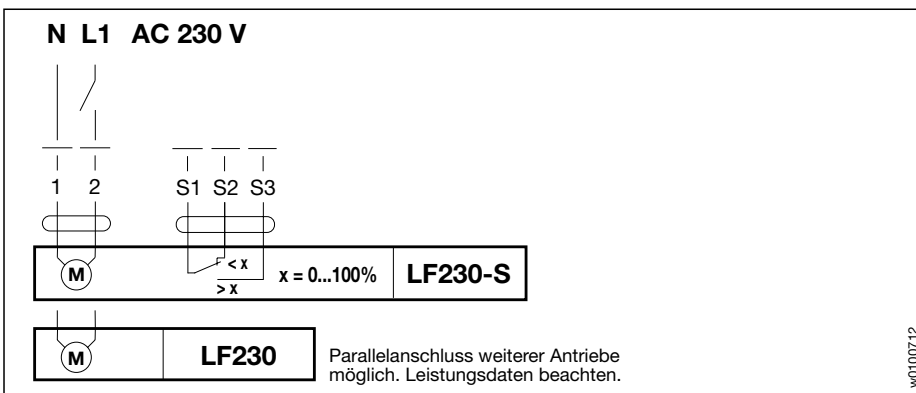
Abmessungen





p.0051712

Anschluss-Schema



w0100712

Technische Daten	LF230, LF230-S
Nennspannung	AC 230 V 50/60 Hz
Funktionsbereich	AC 198...264 V
Dimensionierung	7 VA (I _{max} 150 mA @ 10 ms)
Leistungsverbrauch	
- während Federaufzug	5 W
- in Haltestellung	3 W
Anschluss	- Motor Kabel 1 m, 2 x 0,75 mm ² - Hilfsschalter (nur LF230-S) Kabel 1 m, 3 x 0,75 mm ²
Hilfsschalter (nur LF230-S)	1 x EPU 1mA...3 (0,5) A, AC 250 V <input type="checkbox"/>
- Schaltpunkt	einstellbar 0...100% \triangleleft
Dreh Sinn	wählbar durch Montage L/R
Drehmoment	- Motor min. 4 Nm (bei Nennspannung) - Federrücklauf min. 4 Nm
Drehwinkel	max. 95° (einstellbar 37...100% \triangleleft mit integrierter mechanischer Drehwinkelbegrenzung)
Laufzeit	- Motor 40...75 s (0...4 Nm) - Federrücklauf \approx 20 s @ -20...50°C / max. 60 s @ -30°C
Schalleistungspegel	Motor max. 50 dB (A), Feder \approx 62 dB (A)
Lebensdauer	min. 60 000 Sicherheitsstellungen
Stellungsanzeige	mechanisch
Schutzklasse	II (schutzisoliert)
Schutzart	IP 54
Umgebungstemperatur	-30...+50°C
Lagertemperatur	-40...+80°C
Feuchteprüfung	nach EN 60730-1
EMV	CE gemäss 89/336/EWG
Niederspannungsrichtlinie	CE gemäss 73/23/EWG
Wirkungsweise	Typ 1.B (EN 60730-1)
Wartung	wartungsfrei
Gewicht	1550 g

Klappengrösse bis ca. 0,8 m²

Auf-Zu-Antrieb (AC 230 V)

Ansteuerung über 1-poligen Kontakt

Anwendung

Verstellung von Luftklappen mit Sicherheitsfunktionen (z.B. Frost- und Rauchschutz, Hygiene).

Wirkungsweise

Der LF...Antrieb bringt die Klappe unter gleichzeitigem Spannen der Rückzugsfeder in die Betriebsstellung. Durch Unterbrechen der Speisespannung wird die Klappe mittels Federenergie in die Sicherheitsstellung zurückgedreht.

Produkte-Merkmale

Einfache Direktmontage auf Klappenachse mit Universal-Klemmbock. Sicherung gegen Verdrehen mit beigepackter Verdrehsicherung.

Mechanische Drehwinkelbegrenzung verstellbar mit integriertem Anschlag.

Hohe Funktionssicherheit

Der Antrieb ist überlastsicher, benötigt keine Endschalter und bleibt am Anschlag automatisch stehen.

Flexible Signalisation 0...100% \triangleleft , mit einstellbarem Hilfsschalter (nur LF230-S).

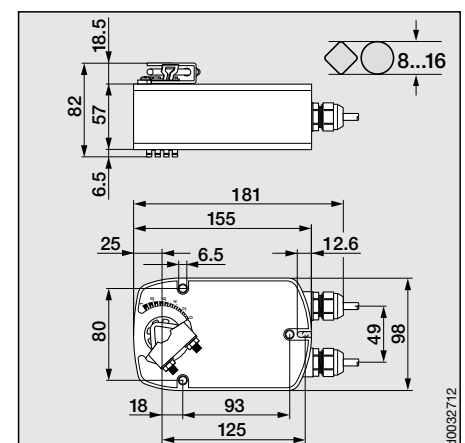
Einstellung Hilfsschalter LF230-S S. 6

Montagezubehör S. 11

Montagebeispiele S. 13...15

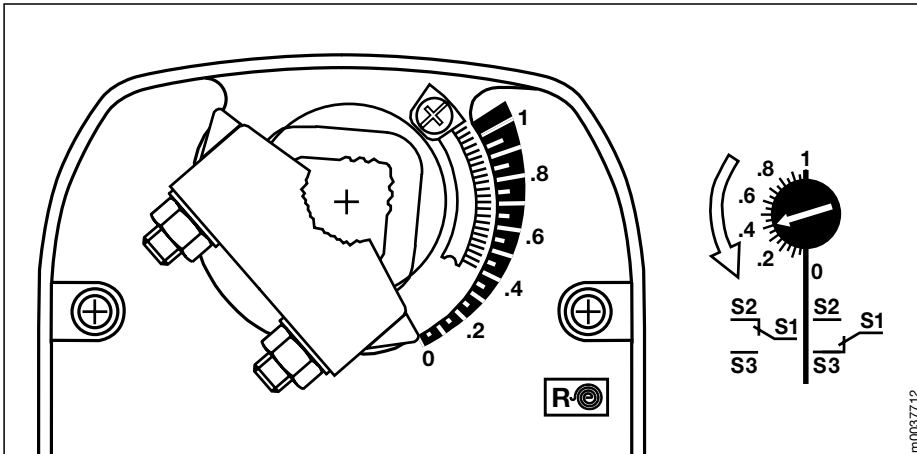
Wichtige Hinweise bezüglich Einsatz und Drehmomentbedarf der Klappenantriebe S. 3.

Abmessungen



d0032712

Montageseite R



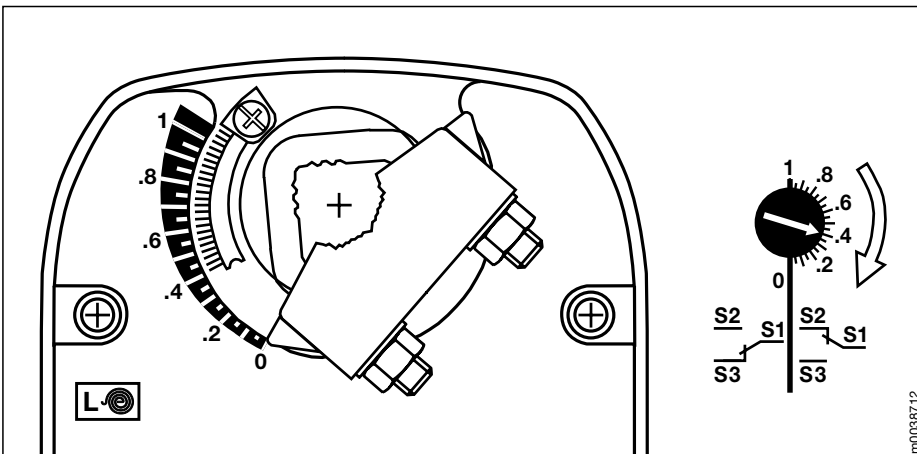
Ausgangslage:

Antrieb in der Sicherheitsstellung

Vorgehen

- Schalterknopf des Hilfsschalters drehen, bis die Pfeilspitze auf die gewünschte Schaltposition zeigt (s. Bild).
Beispiel: Eingestellter Schalterpunkt = .4 entspricht 40% Drehwinkel
- Dreht nun der Antrieb in die Betriebsstellung (ccw ↺), dreht der Schalterknopf auch in Richtung ccw ↺. Sobald die Pfeilspitze den Punkt 0 auf der Skala überfährt, schaltet der Hilfsschalter. (Verbindung S1-S3 ist geschaltet.)

Montageseite L



Ausgangslage:

Antrieb in der Sicherheitsstellung

Vorgehen

- Schalterknopf des Hilfsschalters drehen, bis die Pfeilspitze auf die gewünschte Schaltposition zeigt (s. Bild).
Beispiel: Eingestellter Schalterpunkt = .4 entspricht 40% Drehwinkel
- Dreht nun der Antrieb in die Betriebsstellung (cw ↻), dreht der Schalterknopf auch in Richtung cw ↻. Sobald die Pfeilspitze den Punkt 0 auf der Skala überfährt, schaltet der Hilfsschalter. (Verbindung S1-S3 ist geschaltet.)



Klappengrösse bis ca. 0,8 m²
Stetiger Antrieb (AC/DC 24 V)
3-Punkt-Ansteuerung

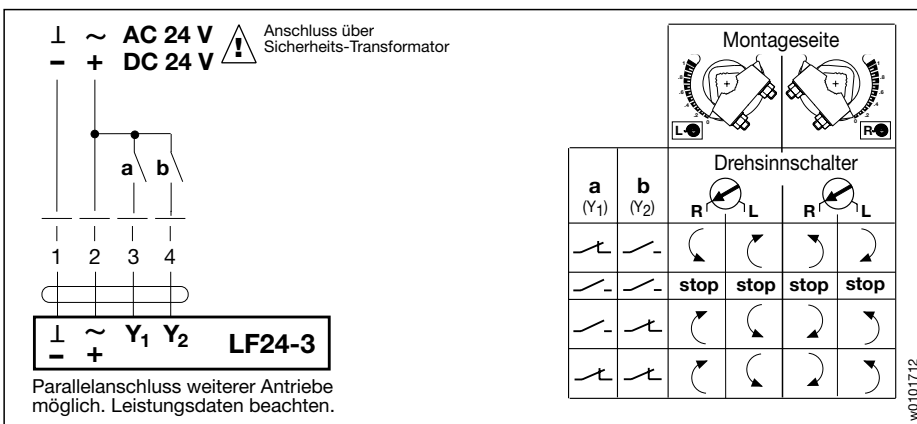
Anwendung

Verstellung von Luftklappen mit Sicherheitsfunktionen (z.B. Frost- und Rauchschutz, Hygiene).

Wirkungsweise

Der LF24-3 wird mit einem 3-Punkt-Signal angesteuert. Unter gleichzeitigem Spannen der Rückzugsfeder fährt der Antrieb in die vom Stellsignal vorgegebene Stellung. Durch Unterbrechen der Speisespannung wird die Klappe mittels Federenergie in die Sicherheitsstellung zurückgedreht.

Anschluss-Schema



Technische Daten	LF24-3
Nennspannung	AC 24 V 50/60 Hz, DC 24 V
Funktionsbereich	AC 19,2...28,8 V, DC 21,6...28,8 V
Dimensionierung	5 VA (I _{max} 5,8 A @ 5 ms)
Leistungsverbrauch	
- während Federaufzug	2,5 W
- in Haltestellung	1 W
Anschluss	Kabel 1 m, 4 x 0,75 mm ²
Eingangswiderstand	
Steuereingänge Y ₁ , Y ₂	1000 Ω (0,6 W)
Dreh Sinn	- Motor wählbar mit Schalter L/R - Federrücklauf wählbar durch Montage L/R
Drehmoment	- Motor min. 4 Nm (bei Nennspannung) - Federrücklauf min. 4 Nm
Drehwinkel	max. 95° (einstellbar 37...100% ↯ mit integrierter mechanischer Drehwinkelbegrenzung)
Laufzeit	- Motor 150 s - Federrücklauf ≈ 20 s @ -20...50 °C / max. 60 s @ -30 °C
Schalleistungspegel	Motor max. 30 dB (A), Feder ≈ 62 dB (A)
Lebensdauer	min. 60 000 Sicherheitsstellungen
Stellungsanzeige	mechanisch
Schutzklasse	III Schutzkleinspannung
Schutzart	IP 54
Umgebungstemperatur	-30...+50 °C
Lagertemperatur	-40...+80 °C
Feuchteprüfung	nach EN 60730-1
EMV	CE gemäss 89/336/EWG
Softwareklasse A	Wirkungsweise Typ 1 (EN 60730-1)
Wartung	wartungsfrei
Gewicht	1400 g

Produkte-Merkmale

Einfache Direktmontage auf Klappenachse mit Universal-Klemmbock. Sicherung gegen Verdrehen mit beigepackter Verdrehsicherung.

Mechanische Drehwinkelbegrenzung verstellbar mit integriertem Anschlag.

Hohe Funktionssicherheit

Der Antrieb ist überlastsicher, benötigt keine Endschalter und bleibt am Anschlag automatisch stehen.

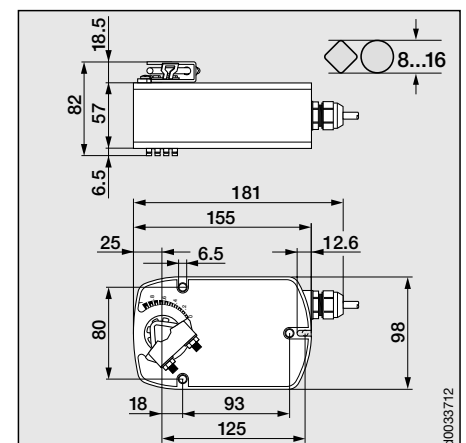
Ansteuerungsbeispiele S. 8

Montagezubehör S. 11

Montagebeispiele S. 13...15

Wichtige Hinweise bezüglich Einsatz und Drehmomentbedarf der Klappenantriebe S. 3.

Abmessungen



Auf-Zu-Betrieb mit 1-Draht-Steuerung

\perp ~ AC 24 V Anschluss über Sicherheits-Transformator
 - + DC 24 V

Montageseite

Drehsinnschalter

	a (Y_2)	R	L	R	L

\perp ~ AC 24 V Anschluss über Sicherheits-Transformator
 - + DC 24 V

Y₁ Y₂ LF24-3

Parallelanschluss weiterer Antriebe möglich. Leistungsdaten beachten.

w0104712

3-Punkt-Ansteuerung mit Schalter

\perp ~ AC 24 V Anschluss über Sicherheits-Transformator
 - + DC 24 V

Montageseite

Drehsinnschalter

	Y_1	I	R	L	R	L
			stop	stop	stop	stop
	I	Y_2				

\perp ~ AC 24 V Anschluss über Sicherheits-Transformator
 - + DC 24 V

Y₁ Y₂ LF24-3

Parallelanschluss weiterer Antriebe möglich. Leistungsdaten beachten.

w0105712

3-Punkt-Ansteuerung über Regler mit Triac-Ausgängen (Potentialbezug ~ AC 24 V)

\perp ~ AC 24 V Anschluss über Sicherheits-Transformator

Montageseite

Drehsinnschalter

	A (Y_1)	B (Y_2)	R	L	R	L
	EIN	AUS				
	AUS	AUS	stop	stop	stop	stop
	AUS	EIN				

\perp ~ AC 24 V Anschluss über Sicherheits-Transformator

Y₁ Y₂ LF24-3

Parallelanschluss weiterer Antriebe möglich. Leistungsdaten beachten.

w0106712

3-Punkt-Ansteuerung über Regler mit Triac-Ausgängen (Potentialbezug \perp AC 24 V)

\perp ~ AC 24 V Anschluss über Sicherheits-Transformator

Montageseite

Drehsinnschalter

	A (Y_1)	B (Y_2)	R	L	R	L
	EIN	AUS				
	AUS	AUS	stop	stop	stop	stop
	AUS	EIN				

\perp ~ AC 24 V Anschluss über Sicherheits-Transformator

Y₁ Y₂ LF24-3

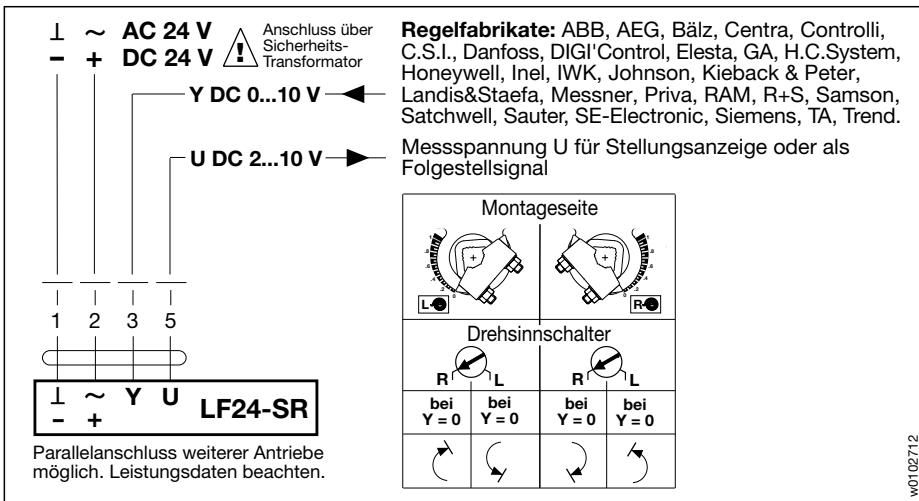
Parallelanschluss weiterer Antriebe möglich. Leistungsdaten beachten.

w0107712



p0063712

Anschluss-Schema



w0102712

Technische Daten	LF24-SR
Nennspannung	AC 24 V 50/60 Hz, DC 24 V
Funktionsbereich	AC 19,2...28,8 V, DC 21,6...28,8 V
Dimensionierung	5 VA (I _{max} 5,8 A @ 5 ms)
Leistungsverbrauch	2,5 W während Federaufzug, 1 W in Ruhestellung
Anschluss	Kabel 1 m, 4 x 0,75 mm ²
Stellsignal Y	DC 0...10 V @ 100 kΩ Eingangswiderstand
Arbeitsbereich	DC 2...10 V für 0...100% ◁
Messspannung U	DC 2...10 V (max. 0,7 mA) für 0...100% ◁
Drehsinn	- Motor wählbar mit Schalter L/R - Federrücklauf wählbar durch Montage L/R
Drehmoment	- Motor min. 4 Nm (bei Nennspannung) - Federrücklauf min. 4 Nm
Drehwinkel	max. 95° (einstellbar 37...100% ◁ mit integrierter mechanischer Drehwinkelbegrenzung)
Laufzeit	- Motor 150 s - Federrücklauf ≈ 20 s @ -20...50 °C / max. 60 s @ -30 °C
Schalleistungspegel	Motor max. 30 dB (A), Feder ≈ 62 dB (A)
Lebensdauer	min. 60 000 Sicherheitsstellungen
Stellungsanzeige	mechanisch
Schutzklasse	III Schutzkleinspannung
Schutzart	IP 54
Umgebungstemperatur	-30...+50 °C
Lagertemperatur	-40...+80 °C
Feuchteprüfung	nach EN 60730-1
EMV	CE gemäss 89/336/EWG
Softwareklasse A	Wirkungsweise Typ 1 (EN 60730-1)
Wartung	wartungsfrei
Gewicht	1400 g

- Klappengrösse bis ca. 0,8 m²
- Stetiger Antrieb (AC/DC 24 V)
- Ansteuerung DC 0...10 V und Stellungsrückmeldung DC 2...10 V

Anwendung
Verstellung von Luftklappen mit Sicherheitsfunktionen (z.B. Frost- und Rauchschutz, Hygiene).

Wirkungsweise
Der LF24-SR wird mit einem Norm-Stellsignal DC 0...10 V angesteuert. Unter gleichzeitigem Spannen der Rückzugsfeder fährt der Antrieb in die vom Stellsignal vorgegebene Stellung. Durch Unterbrechen der Speisespannung wird die Klappe mittels Federenergie in die Sicherheitsstellung zurückgedreht.

Produkte-Merkmale

Einfache Direktmontage auf Klappenachse mit Universal-Klemmbock. Sicherung gegen Verdrehen mit beigepackter Verdrehsicherung.

Mechanische Drehwinkelbegrenzung verstellbar mit integriertem Anschlag.

Hohe Funktionssicherheit
Der Antrieb ist überlastsicher, benötigt keine Endschalter und bleibt am Anschlag automatisch stehen.

Elektrisches Zubehör (siehe Dok. 2. Z-...)
SG..24 Stellungsgeber
ZAD24 Digitale Stellungsanzeige

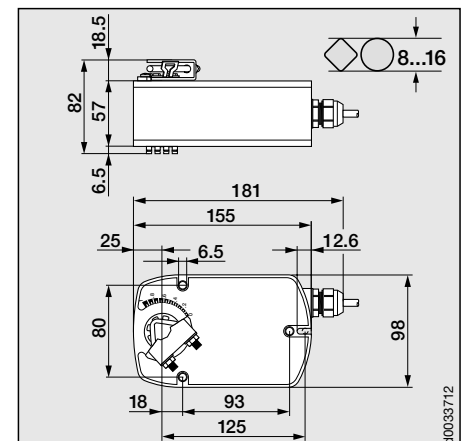
Steuer- und Kontrollfunktionen S. 10

Montagezubehör S. 11

Montagebeispiele S. 13...15

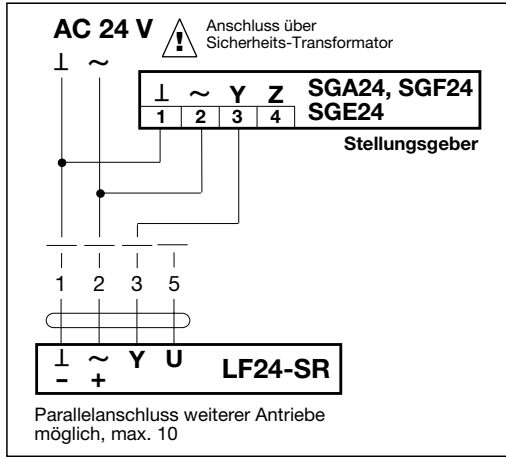
Wichtige Hinweise bezüglich Einsatz und Drehmomentbedarf der Klappenantriebe S. 3.

Abmessungen

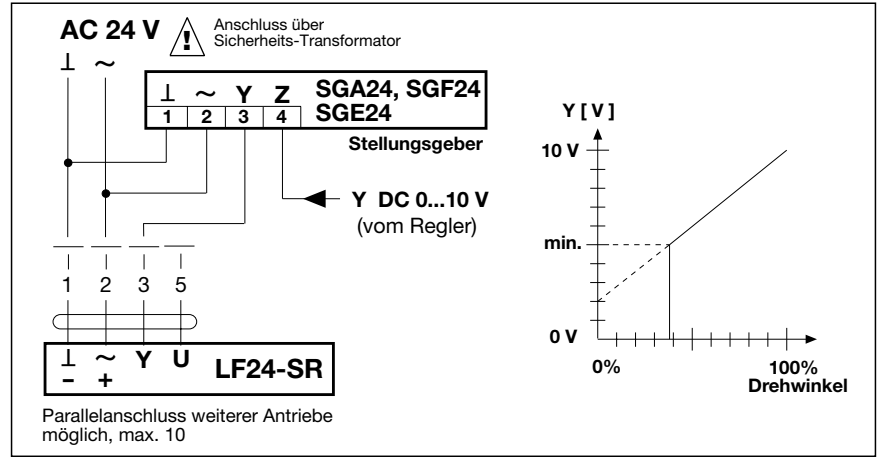


d0033712

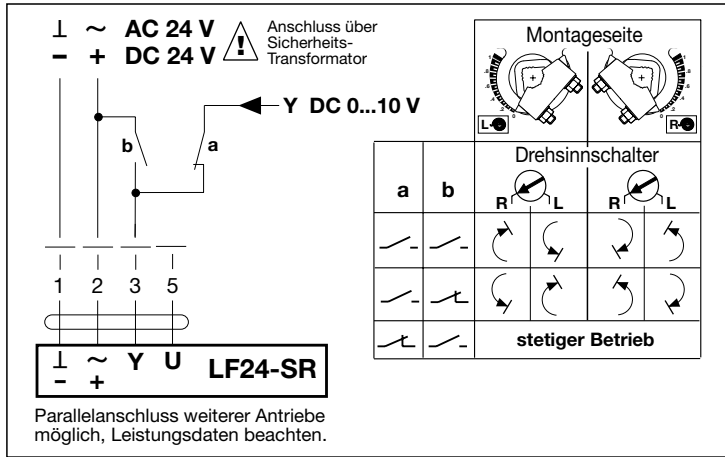
Fernsteuerung 0...100%



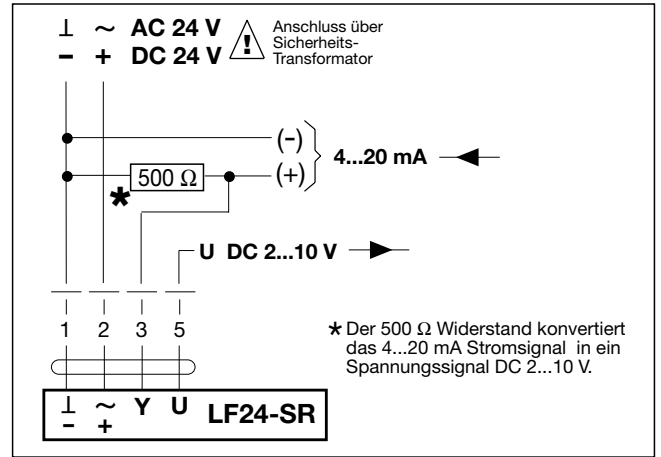
Minimalbegrenzung



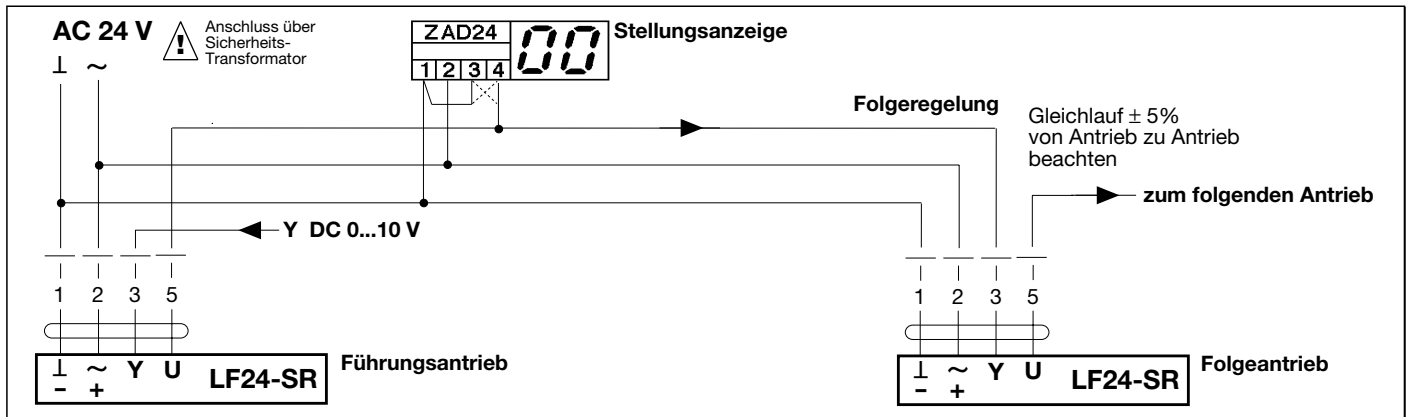
Zwangssteuerungen



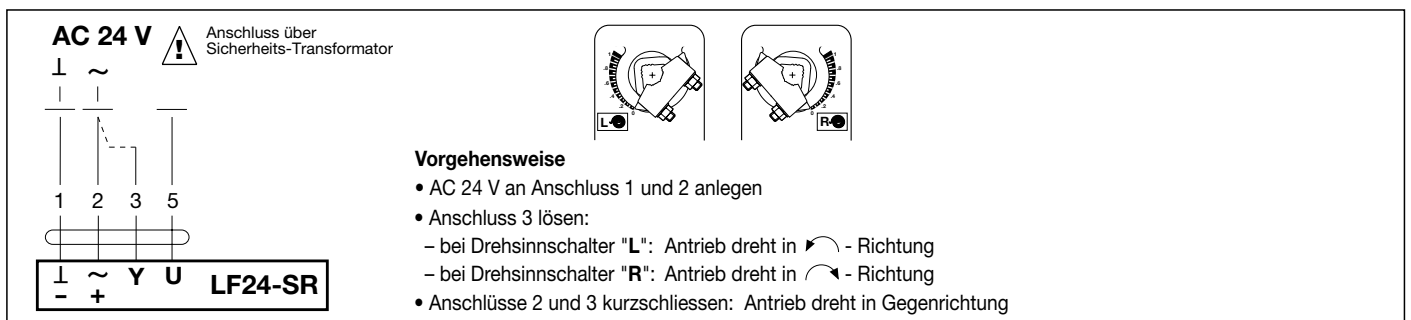
Ansteuerung mit 4...20 mA über externen Widerstand



Stellungsanzeige und / oder Folgeregelung (stellungsabhängig)



Funktionskontrolle



K6-1



K6-1

Klemmbock

Passend für Achsendurchmesser von 16...20 mm.



Mit einem Sicherungsring wird der Klemmbock am Antrieb befestigt.

KH-LF (Applikationsbeispiel siehe Seite 14)



KH-LF

Klappenhebel mit Schlitzbreite 8,2 mm

Passend für Achsendurchmesser von 8...16 mm.



Mit einem Sicherungsring wird der Klappenhebel am Antrieb befestigt.

KH-LF1

Klappenhebel mit Schlitzbreite 8,2 mm

Passend für Achsendurchmesser von 16...20 mm.



Mit einem Sicherungsring wird der Klappenhebel am Antrieb befestigt.

ZDB-LF (Applikationsbeispiel siehe Seite 13)

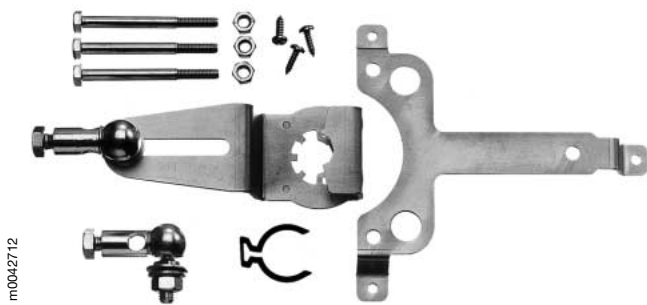


ZDB-LF

Drehwinkelbegrenzung und Zeiger

Mit einem Sicherungsring wird der Zeiger am Antrieb befestigt.

ZG-LF1 (Applikationsbeispiel siehe Seite 14, Bild 1)



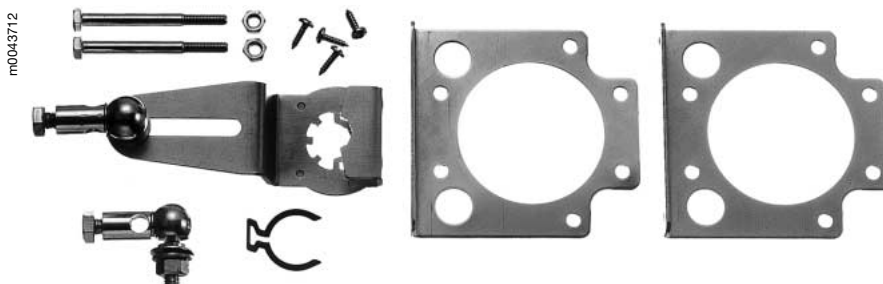
ZG-LF1

Zubehör für Gestängebetätigung für Flachmontage (mit 2 Kugelgelenken KG8)

ZG-LF2

Zubehör für Gestängebetätigung für Flachmontage (ohne Kugelgelenke KG8)

ZG-LF3 (Applikationsbeispiel siehe Seite 14, Bild 2)



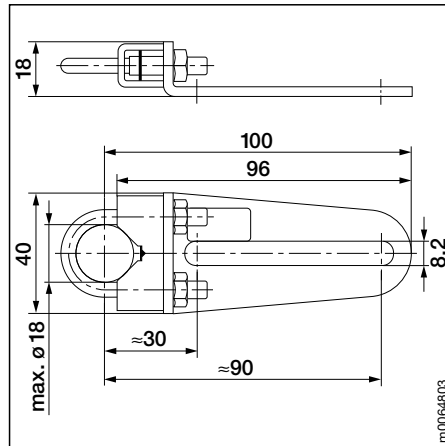
ZG-LF3

Zubehör für Gestängebetätigung für Seitenmontage (mit 2 Kugelgelenken KG8)

KH8



m0063803



m0064803

KH8

Universal-Klappenhebel

aus Stahl promatverzinkt, geeignet für Klappenachsen

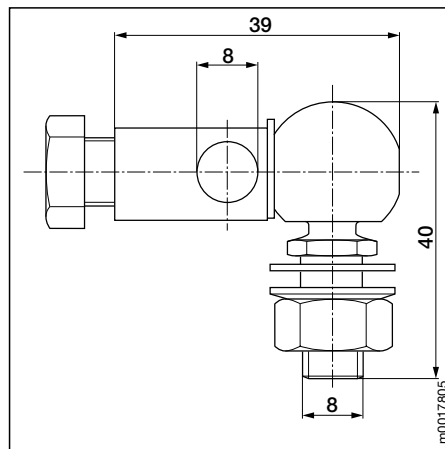
Ø 10...18 mm oder

□ SW 10...14 mm, Schlitzbreite 8,2 mm.

KG8



m0016712



m0017905

KG8

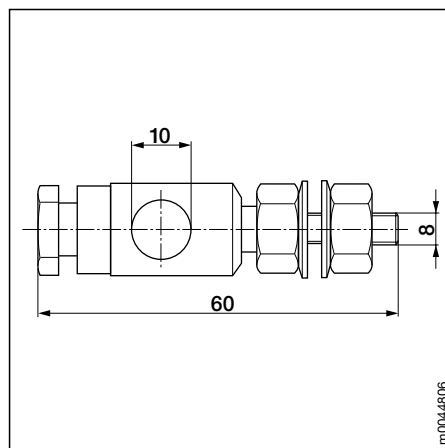
Kugelgelenk

aus Stahl promatverzinkt, passend zu Universal-Klappenhebel KH8 für Rundeisen-
gestänge mit Ø 8 mm.

KG10



m0016707



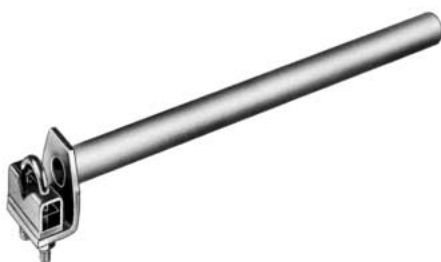
m0044806

KG10

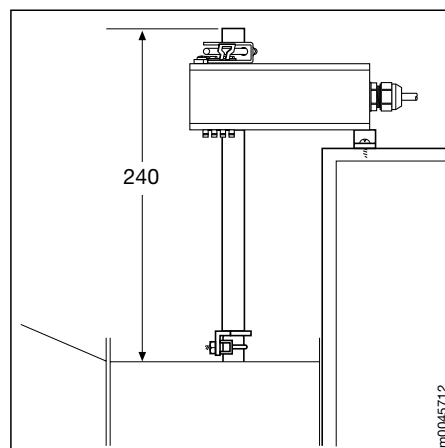
Kugelgelenk

aus Stahl promatverzinkt, passend zu Universal-Klappenhebel KH8 für Rundeisen-
gestänge mit Ø 10 mm.

AV10-18



m0020707



m0045712

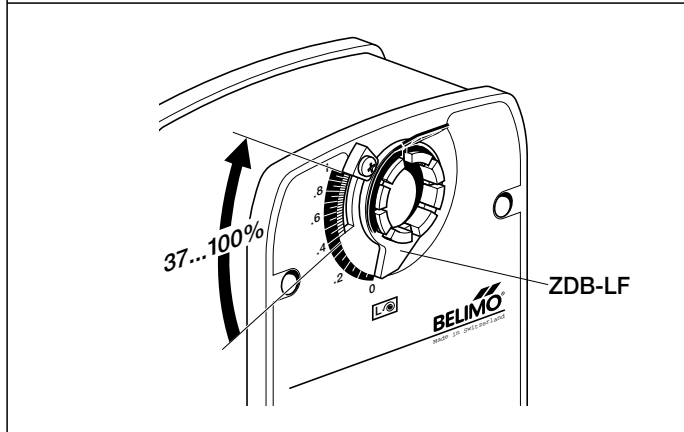
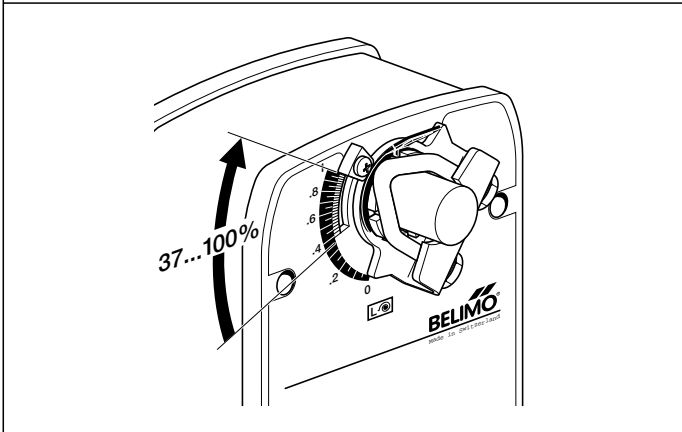
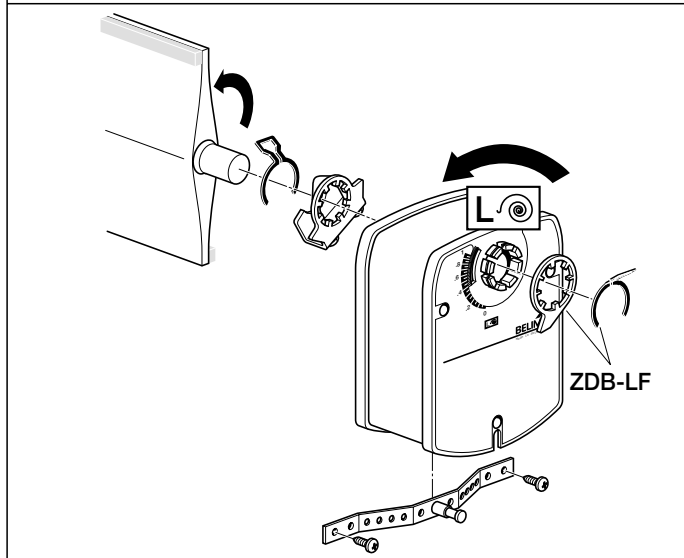
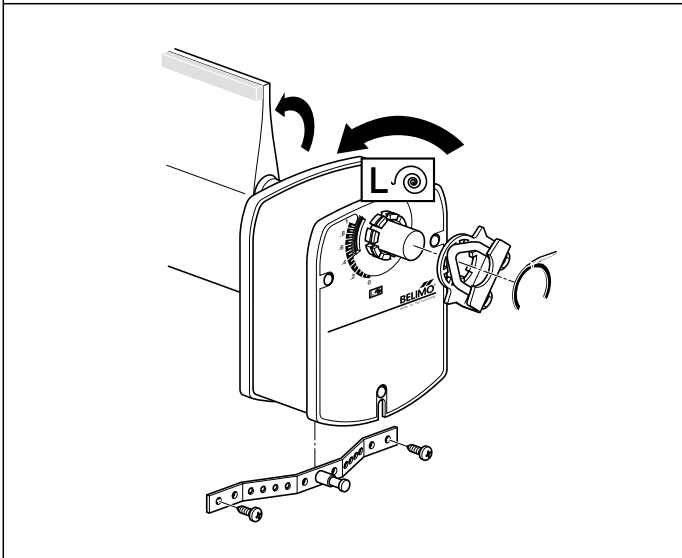
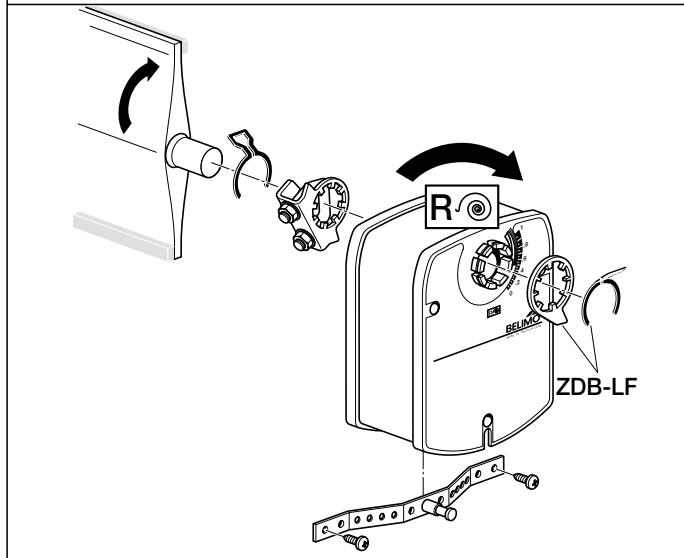
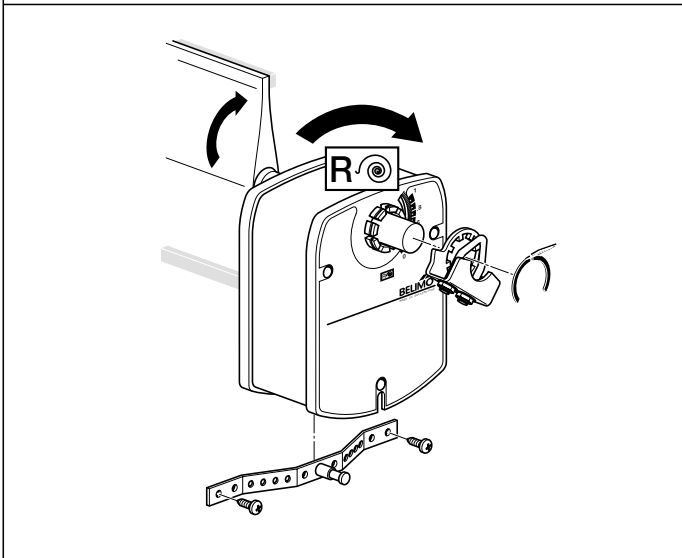
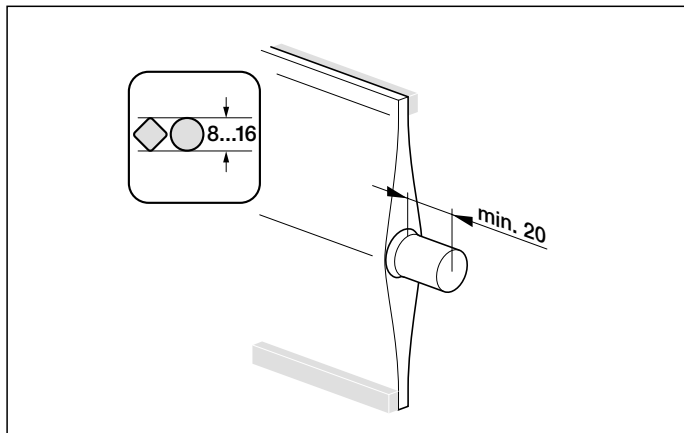
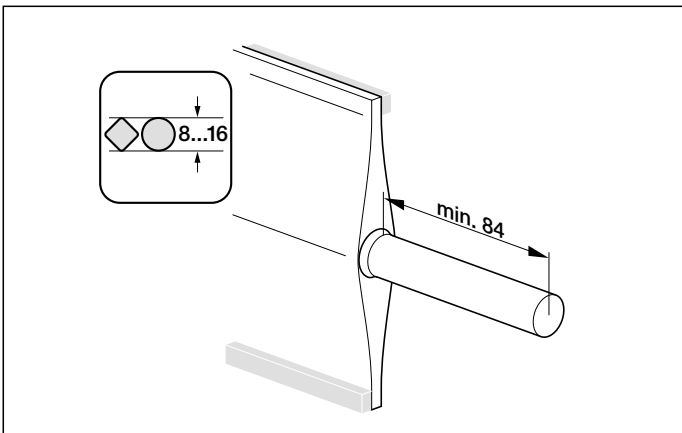
AV10-18

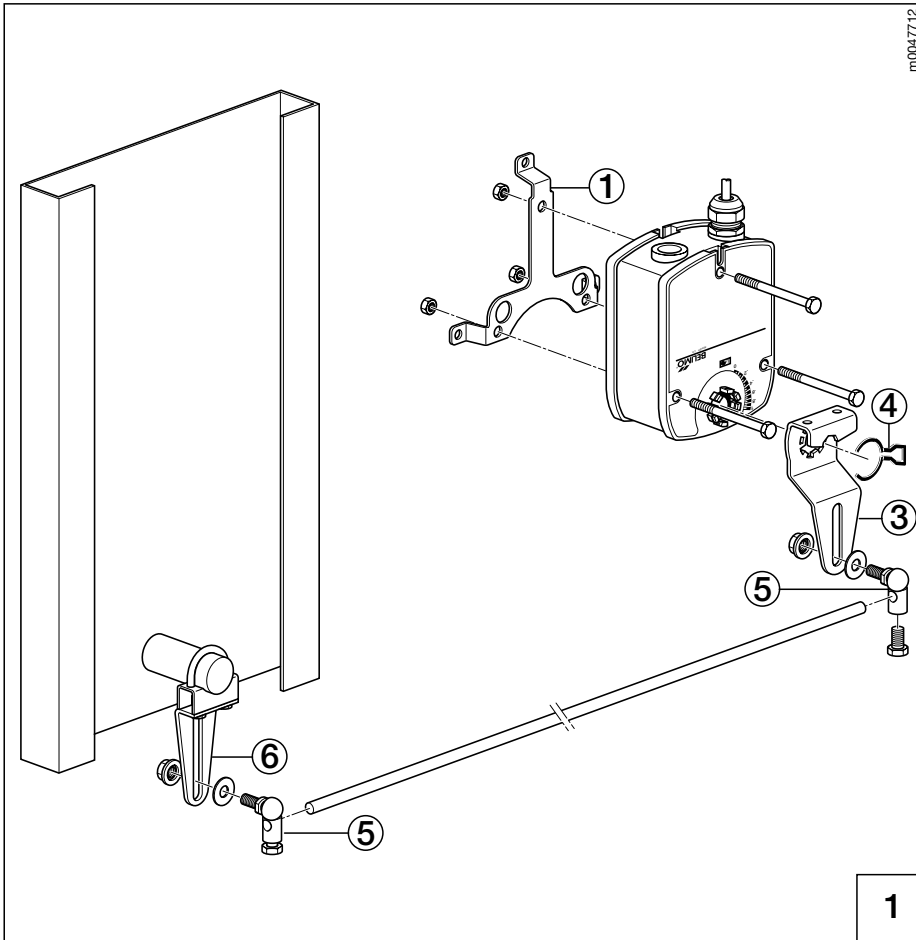
Universal-Achsverlängerung

Passend für Achsdurchmesser von 10...18 mm.



Damit AV10-18 mit LF... angewendet werden kann, muss auf LF... der Klemmbock K6-1 montiert sein.





m0047712

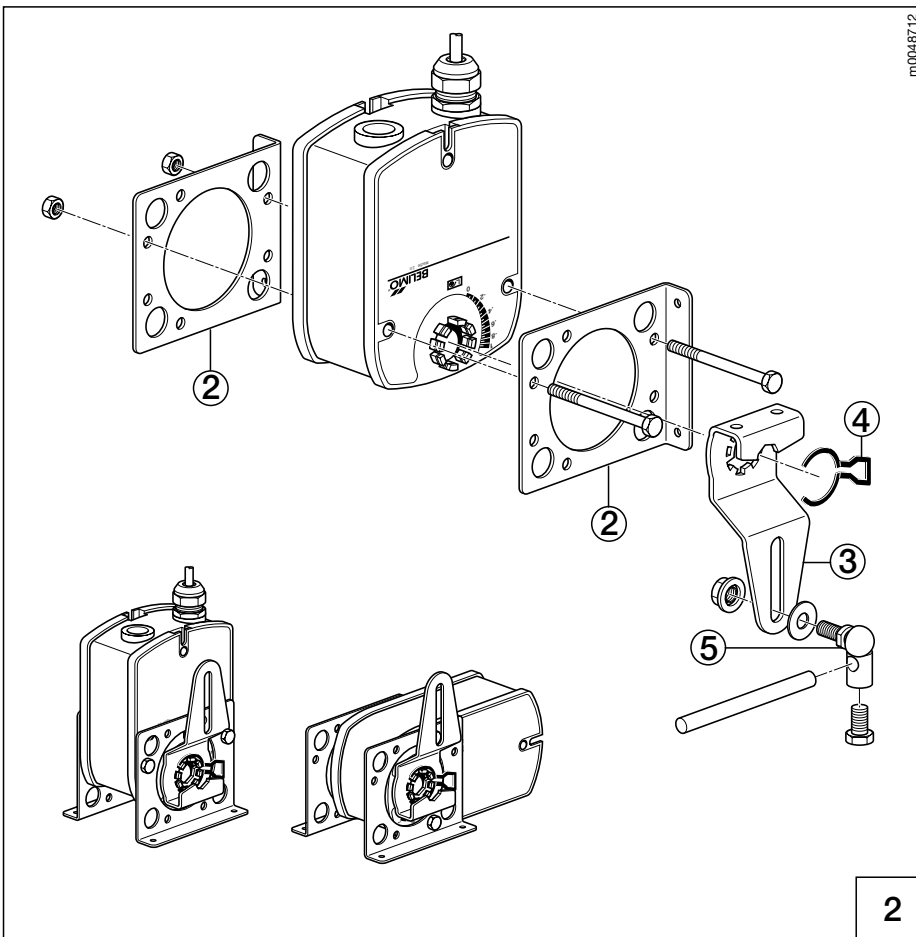
Montage flach (Bild 1)

Lieferumfang ZG-LF1

- ① 1 Befestigungselement LF
- ③ 1 Klappenhebel 1/2"
- ④ 1 Sicherungsring LF
- ⑤ 2 Kugelgelenke KG8

- 3 Schrauben M6 x 67
- 3 Muttern M6
- 3 Blechtreibschrauben 4,2 x 13

⑥ Universal-Klappenhebel:
Separat bestellen, nicht enthalten im
Montagezubehör ZG-LF...



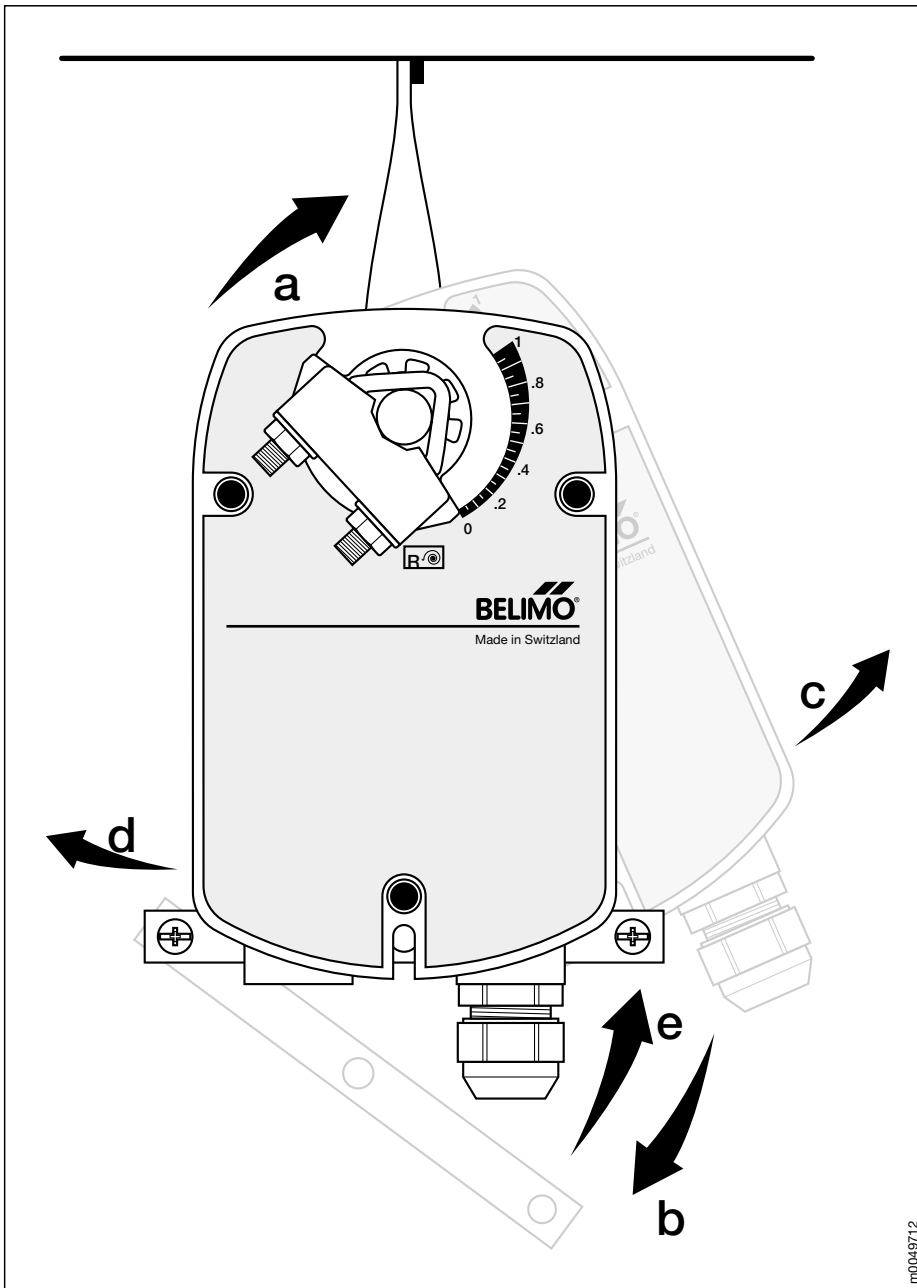
m0048712

Montage seitlich (Bild 2)

Lieferumfang ZG-LF3

- ② 2 Befestigungswinkel LF
- ③ 1 Klappenhebel 1/2"
- ④ 1 Sicherungsring LF
- ⑤ 2 Kugelgelenke KG8

- 2 Schrauben M6 x 67
- 2 Muttern M6
- 4 Blechtreibschrauben 4,2 x 13



**Montageablauf
gemäss Beispiel**

1. Klappe in die Sicherheitsstellung drehen (a) und Drehsinn der Klappe feststellen.
2. Gemäss festgestelltem Klappendreh-sinn Antrieb auf die Klappenachse stecken. Muttern am V-Bügel leicht von Hand festdrehen. Im Beispiel muss der Federrücklauf im Uhrzeigersinn (cw) sein. Demnach muss der Antrieb mit der Montage-seite R sichtbar sein.
3. Verdreh-sicherung in der richtigen Posi-tion vormontieren (Schrauben nicht festziehen).
4. Schraube an einem Ende der Verdreh-sicherung entfernen und die Verdreh-sicherung vom Antrieb wegschwenken (b).
5. Muttern am V-Bügel lösen und den An-trieb $\approx 5^\circ$ in Richtung «Klappe öffnen» wegschwenken (c). Beachten, dass da-bei die Klappe nicht bewegt wird!
6. Muttern am V-Bügel mit Werkzeug (10 mm-Schraubenschlüssel) festzie-hen.
7. Antrieb in Richtung «Klappe schlies-sen» drücken und festhalten, um den notwendigen Anpressdruck auf die Klappe zu erzeugen (d).
8. Verdreh-sicherung in die definitive Posi-tion zurückschwenken (e) und fest-schrauben.

m0049712