

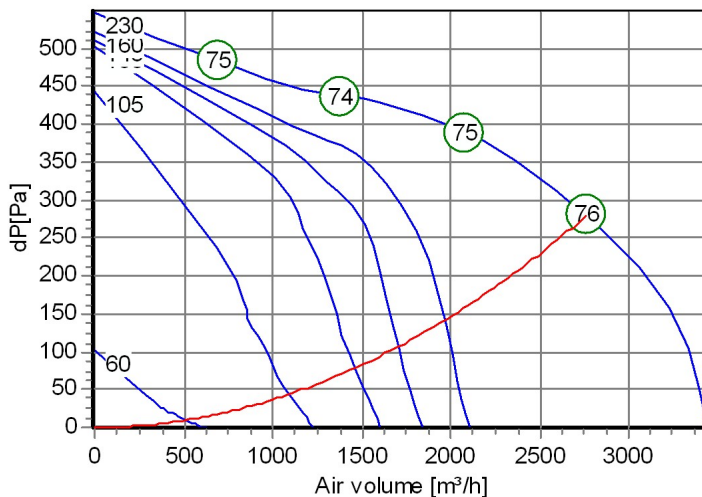


**DRAE 251-4.5HA**

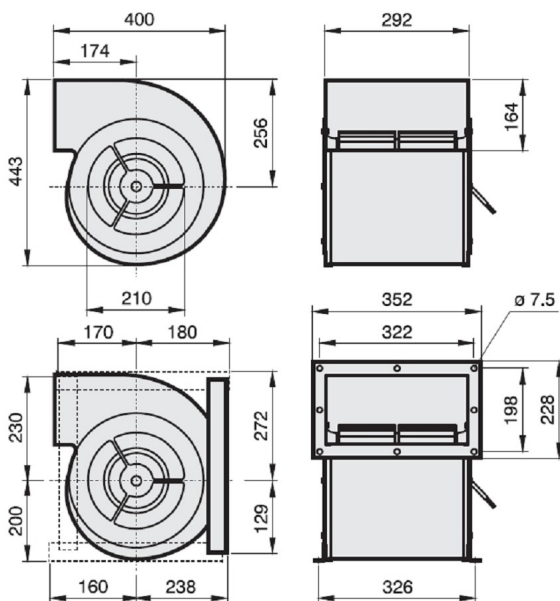
**Radialventilatoren**  
mit Schlupfcharakteristik  
Doppelseitig saugend



**Kennlinien:**



**Zeichnung:**



**Oktavbänder [dBA]**

	125Hz	250Hz	500Hz	1kHz	2kHz	4kHz	8kHz	Summe
LwA6	52	61	67	70	67	65	57	74,4
LwA5	54	62	64	67	66	63	57	72,4

LwA6: Freiausblas-Schalleistungspegel

LwA5: Freiansaug-Schalleistungspegel

**Betriebspunkt**

Vol[m³/h]	-
dP[Pa]	-

**Vorgegebener Betriebspunkt**

Vol[m³/h]	-
dP[Pa]	-
dP(dyn)[Pa]	-
U[V]	-
P[kW]	-
I[A]	-
n[1/min]	-
eta[%]	-
Lw6[dBA]	-

**Nennenden**

Art.	C00-25125
U[V]	1~230
f[Hz]	50
P[kW]	0.83
I[A]	3.80
n[1/min]	1290
C[µF]	16
tR[°C]	40
Pst min[Pa]	280
Delta I[%]	8
Ia/In	2.0
Gewicht [kg]	20.0
Schaltbild	01.024

**ERP-Daten**

ERP-Status	2015
Airflow	1969
Grade n	45,0
Overall_eff	37,3
Power input	0,59
Press. incr.	398
Speed	1389