

Pièces de carrosserie pour professionnels.

**KFI**  
CARGO CONTROL

Pièces de carrosserie pour professionnels.

**KFI**  
CARGO CONTROL

Notre vision  
au service  
de la route.



QUALITÉ EPROUVÉE ✓ Q

Acier | Plastique | Hydraulique | Sécurité | Éclairage

2018 | 19

ÉCLAIRAGE

KFI Cargo Control GmbH  
Röntgenstr. 1,  
66763 Dillingen/Saar,  
Tél. : +49 (0) 6831 - 76889 30,  
Fax : +49 (0) 6831 - 76889 33,

[www.kfi-shop.de](http://www.kfi-shop.de)

ÉCLAIRAGE

05

Sky is the limit.

Pièces de carrosserie pour professionnels.



## Sommaire

|       |                 |          |
|-------|-----------------|----------|
| 05.1. | Gyrophares      | p. 05-10 |
| 05.2. | Plafonniers     | p. 11-14 |
| 05.3. | Feux de travail | p. 15-17 |
| 05.4. | Feux de recul   | p. 19-21 |
| 05.5. | Feux arrières   | p. 23-27 |

QUALITÉ ÉPROUVÉE 

Acier | Plastique | Hydraulique | Sécurité | Éclairage

2018 | 19

# ÉCLAIRAGE

# 05



Sky is the limit.

Pièces de carrosserie pour professionnels.



QUALITÉ ÉPROUVÉE ✓ Q

05 – 1 | Éclairage

Gyrophares

Gyrophare

HALOGENE



Caractéristiques :

- Ampoule H1
- 55 Watt
- ECE R65
- ECE R10
- 12/24V
- Ø 126mm
- Hauteur ; 198mm

| Ref. Article : | Désignation     |
|----------------|-----------------|
| 1000020        | Gyrophare 12/24 |

Gyrophare

HALOGENE



Caractéristiques :

- Ampoule H1
- 55 Watt
- ECE R65
- ECE R10
- 12/24V
- Ø 144mm
- Hauteur ; 176mm

| Ref. Article : | Désignation     |
|----------------|-----------------|
| 1000021        | Gyrophare 12/24 |

Gyrophare

LED

8 LEDs



Caractéristiques :

- Ampoule H1
- 55 Watt
- ECE R65
- ECE R10
- 12/24V
- Ø 154mm
- Hauteur ; 175mm

| Ref. Article : | Désignation       |
|----------------|-------------------|
| 1000031        | Gyrophare 12- 30V |

Gyrophare

LED

8 LEDs



Caractéristiques :

- Ampoule H1
- 55 Watt
- ECE R65
- ECE R10
- 10/30V
- Ø 144mm
- Hauteur ; 166mm

| Ref. Article : | Désignation |
|----------------|-------------|
| 1000019        | Gyrophare   |

Gyrophare

LED

8 LEDs



Caractéristiques :

- LEDs High Power
- 9 Watt
- ECE R65
- ECE R10
- 12-30V
- Ø 143mm
- Hauteur ; 154mm

| Ref. Article : | Désignation         |
|----------------|---------------------|
| 1000026_8LED   | Gyrophare 12 – 30 V |

Gyrophare

LED

8 LEDs



Caractéristiques :

- LEDs High Power
- 9 Watt
- ECE R65
- ECE R10
- 12-30V
- Ø 144mm
- Hauteur ; 74mm

| Ref. Article : | Désignation         |
|----------------|---------------------|
| 1000090        | Gyrophare 12 – 30 V |

Gyrophare

LED

8 LEDs



Caractéristiques :

- LEDs High Power
- 9 Watt
- ECE R65
- ECE R10
- 12-30V
- Ø 128mm
- Hauteur ; 132mm

| Ref. Article : | Désignation         |
|----------------|---------------------|
| 1000095        | Gyrophare 12 – 30 V |

Gyrophare

LED

8 LEDs



Caractéristiques :

- LEDs High Power
- 9 Watt
- ECE R65
- ECE R10
- 12-30V
- Ø 128mm
- Hauteur ; 203mm

| Ref. Article : | Désignation         |
|----------------|---------------------|
| 1000027_8LED   | Gyrophare 12 – 30 V |

### Supports de gyrophares



Ref. Article : 1000120  
Désignation : Supports de gyrophares à souder



Ref. Article : 1000125  
Désignation : Supports de



Ref. Article : 1000130  
Désignation : Supports de gyrophares à poser sur cavalier central



Ref. Article : 1000137  
Désignation : Supports de gyrophares déporter



Ref. Article : 1000138  
Désignation : Supports de gyrophares télescopiques

### Triangle de sécurité

LED



#### Caractéristiques:

- Flash LED : visible jusqu'à 300mètres
- 28 LEDs High Power
- Interrupteur interne - Le triangle s'allume lorsqu'on ouvre celui ci
- Interrupteur supplémentaire pour un éclairage permanent
- Boite de transport renforcé qui sert également de support
- Ventouse inclus pour fixer le triangle sur une surface en hauteur
- Testé pour tenir à des vents jusqu'à 70km/h
- Fonctionnement de -40°C jusqu'à 60°C
- Alimentation via 4 batteries AA
- (inclus)
- Poids de 1,2kg
- Dimension de la boite de transport : 470 x 110 x 55mm
- Certifié CE



Ref. Article : 1060401  
Désignation : Triangle de sécurité LED

### Module Flash - LUNGO

LED

Version : WEO (sans connecteur)

#### Besonderheiten:

- Hochwertig verarbeitetes Gehäuse
- Schlagfest, witterungs- und UV-beständig
- Schwenkhalter separat erhältlich
- Äußerst kompakt

#### Caractéristiques :

- Longueur du câble : 250cm (d'autres longueurs possible sur demande)
- Tension : 12 – 30 V
- De 13,5 à 17,5 Watt
- Classe de protection : IP6&9K
- Homologations : ADR, EMV, ECE-R65
- Source de lumière : 4 Leds High-Power
- Température de fonctionnement : de -40 ° à + 80°C

| Ref. Article | Désignation   |
|--------------|---|
| 1060047      | Module Flash LUNGO vitre orange / lumière orange      |
| 1060048      | Module Flash LUNGO vitre translucide / lumière orange |
| 1060057      | Module Flash LUNGO vitre bleu / lumière bleu          |



### Module de synchronisation



Ref. Article : 1060058  
Désignation : Module de synchronisation

### Support de montage pour LUNGO



Ref. Article : 1500580  
Désignation : Support de montage pour module LUNGO

Rampes lumineuses LED

LED



Disponible dans les longueurs suivantes :

- 700 mm
- 900 mm
- 1000 mm
- 1200 mm
- 1350 mm
- 1500 mm
- 1650 mm
- 1800 mm
- 2100 mm

**Possibilités d'extension :**

- Modules LED double étages
- Feux de travail (devant/derrière/lateral)
- Modules LED trois fonctions

**Possibilité d'extension également possible en « double étage » comme par exemple :**

- Feux de travail LED et modules LED trois fonctions
- Gyrophares et modules FLASH
- Gyrophares et feux de travail



**Caractéristiques :**

- Fonction multi-tension avec consommation très faible
- Construction compacte : 92mm de haut
- Capot en Polycarbonate résistant aux chocs et à la casse
- Aucun câble visible
- Pas de séparation dans la rampe
- Couvercle avec joint d'étanchéité afin d'éviter l'intrusion d'eau

- dans les modules LED
- Montage rapide à l'aide du kit de montage pour toit
- Couvercle disponible en version : translucide, gris topaze, orange, bleu ou rouge
- Module LED High power disponible en blanc, orange, bleu ou rouge
- Section médiane illuminée

| Ref. Article : | Désignation         |
|----------------|---------------------|
| Sur demande    | Rampe lumineuse LED |



QUALITÉ ÉPROUVÉE ✓ Q

05 – 2 | Éclairage  
Plafonniers

### Plafonnier – Réglette

LED



#### Caractéristiques :

- Mesures :
  - Hauteur : 9,9mm
  - Largeur : 30mm
  - Longueur : 330mm
- Informations techniques :
  - 12V/24V
  - 750Lumen
  - 6W
  - Angle de 120°

| Ref. Article : | Désignation   |
|----------------|---|
| 1600255        | Plafonnier réglette                                     |
| 1600263        | Plafonnier réglette avec interrupteur                   |
| 1600272        | Plafonnier réglette avec détecteur mouvement (600Lumen) |

### Plafonnier

LED



#### Caractéristiques :

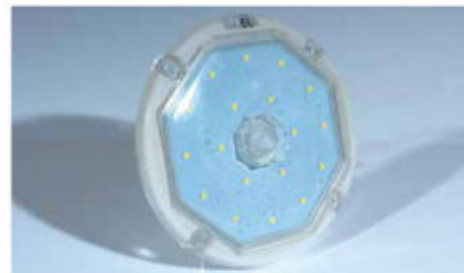
- Mesures :
  - Hauteur : 9,9mm
  - Largeur : 70mm
  - Longueur : 126mm
- Informations techniques :
  - Version 12V/24V
  - 270Lumen

| Ref. Article : | Désignation                                  |
|----------------|--|
| 1600256        | Plafonnier LED                               |
| 1600257        | Plafonnier LED – Version 530Lumen High Power |

### Plafonnier

LED

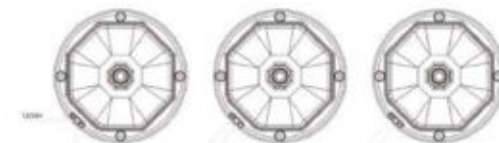
Avec détecteur de mouvements



#### Caractéristiques :

- Mesures :
  - 14,1 mm de haut
  - 150mm de diamètre
- Informations techniques :
  - Version 12V – 24V
  - 800 Lumen
  - Angle de 120°

| Ref. Article : | Désignation   |
|----------------|---|
| 1600262        | Plafonnier LED avec détecteur Infra-rouge                             |
| 1600262M       | Plafonnier LED avec détecteur IR et fonction maître                   |
| 1600264        | Plafonnier LED sans détecteur IR (possible avec fonction « esclave ») |



**« Schéma du plafonnier en version « maître – esclave »**  
Grâce au détecteur Infra-rouge du plafonnier « principal » les plafonniers branchés en fonction « esclaves » sont déclenchés.

### Plafonnier

LED



#### Caractéristiques :

- Mesures :
  - Hauteur : 9,9mm
  - Diamètre : 195mm
- Informations techniques :
  - Version 12V/24V
  - 800Lumen

| Ref. Article : | Désignation                        |
|----------------|------------------------------------|
| 1600258        | Plafonnier LED                     |
| 1600259        | Plafonnier LED – Version 1300Lumen |

### Plafonnier

LED

Version à visser

- Spécificités :
- Boîtier avec finition de qualité
  - Résistant aux chocs, aux conditions météorologiques et aux UVs
  - Sortie latérale du câble
  - Multi-voltage



#### Caractéristiques

- Informations techniques :
  - 12 – 30V
  - approx. 6Watt
  - Classe IP : IP69K
  - Durée de vie : env. 50000 heures
  - Fonctionnement de -40° à +100°C
- Version WEO : sans connecteurs
- Câble de 1400mm (autre version disponibles sur demande)
- 390Lx à 1 mètre
- 210Lx à 1,5 mètre
- 110Lx à 2 mètres

| Ref. Article : | Désignation   |
|----------------|---|
| 1600248        | Plafonnier Standard à visser                              |
| 1600250        | Plafonnier Standard à visser avec interrupteur « Maître » |
| 1600252        | Plafonnier Standard à visser avec interrupteur « simple » |

### Détecteur Infra-Rouge

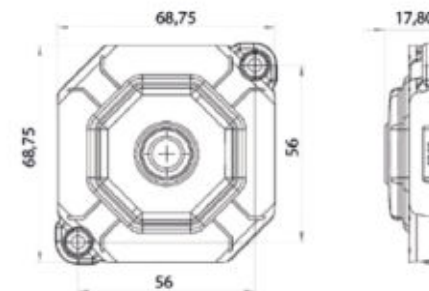
Pour **branchement sur** vos plafonniers



#### Caractéristiques :

- Informations techniques :
  - Détection de 2,5 Mètres +/- 30°
  - Consommation de 0,2W
  - IP69K
  - 12-24V

| Ref. Article : | Désignation                           |
|----------------|---------------------------------------|
| Sur demande    | Détecteur Infra-rouge pour plafonnier |



Peut être branché avec des plafonniers avec jusqu'à 50W

Plafonniers d'angle

LED

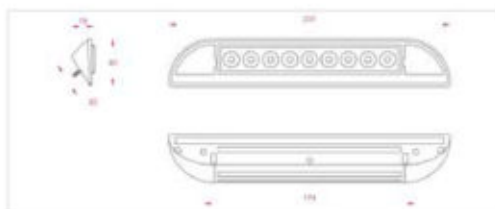
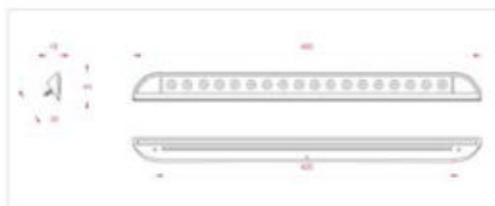


Souhaits particuliers sur demande.

**N'hésitez pas à contacter notre service commercial.**

**Caractéristiques :**

- 12-28V
- IP 68
- Avec câble de 40cm
- Deux longueurs et deux niveaux de puissance d'éclairage disponibles



| Ref. Article : | Désignation                               |
|----------------|---|
| 1600266        | Plafonnier Blanc Long, 480mm – 1100 Lumen |
| 1600267        | Plafonnier Blanc Long, 231mm – 550Lumen   |
| 1600268        | Plafonnier Noir Long, 480mm – 1100Lumen   |
| 1600269        | Plafonnier Noir Long, 231mm – 550Lumen    |



05 – 3 | Éclairage  
Feux de travail



Feu de travail

LED

ADR



Caractéristiques :

- 2000 Lumen
- 15 Watt
- 12 – 50 Volt
- IP68
- Larg. 100 x Hauteur 100mm
- Consommation : 12V / 1,25A – 24V / 0,62A
- Avec votre Logo (à partir de 1000pièces)
- Certificat ADR
- Boîtier en plastique

| Ref. Article : | Désignation              |
|----------------|--------------------------|
| 1060040        | Feu de travail LED (ADR) |

Feu de travail

LED

avec interrupteur



Caractéristiques :

- 2500 Lumen
- 15 Watt
- 12 – 24 Volt
- IP69
- Larg. 82,5 x Hauteur 81,5mm
- Consommation : 12V / 1,25A – 24V / 0,625A
- Avec interrupteur
- Câble de 1,5 metre
- Boîtier en Zamak

| Ref. Article : | Désignation                                    |
|----------------|--|
| 1060035        | Feu de travail LED avec interrupteur           |
| 1060036        | Feu de travail LED (version sans interrupteur) |

Feu de travail

LED



Caractéristiques :

- 1260 Lumen
- 5 Watt
- 12 – 50 Volt
- IP69K
- Larg. 77mm x Hauteur 44mm
- Consommation : 12V / 0,45A – 24V / 0,225A

| Ref. Article : | Désignation                     |
|----------------|---------------------------------|
| 1060001        | Feu de travail LED – 1260 Lumen |

Feu de travail

LED



Caractéristiques :

- 4000 Lumen
- 48 Watt
- 12 – 24 Volt
- IP69K
- Larg. 110mm x Hauteur 110mm
- Consommation : 12V / 4,0A – 24V / 2,0A

| Ref. Article : | Désignation                     |
|----------------|---------------------------------|
| 1060084        | Feu de travail LED – 4000 Lumen |

Feu de travail

LED



Caractéristiques :

- 2200 Lumen
- 27 Watt
- 9 - 32 Volt
- IP67
- Larg. 115 x Hauteur 125mm
- Consommation : 12V / 2,25A – 24V / 1,125A

| Ref. Article : | Désignation                     |
|----------------|---------------------------------|
| 1060072        | Feu de travail LED – 2200 Lumen |

Feu de travail

LED

rond



Caractéristiques :

- 800 Lumen
- 10 Watt
- 9 - 32 Volt
- IP67
- Diamètre 50mm x Hauteur 82mm
- Consommation : 12V / 0,85A – 24V / 0,45A

| Ref. Article : | Désignation                          |
|----------------|--------------------------------------|
| 1060096        | Feu de travail LED – 800Lumen (rond) |

Feu de travail

LED



Caractéristiques :

- 1200 Lumen
- 18 Watt
- 12 - 24 Volt
- IP68
- Larg. 90mm x Hauteur 76mm

| Ref. Article : | Désignation                     |
|----------------|---------------------------------|
| 1060105        | Feu de travail LED – 1200 Lumen |

Feu de travail

LED



Caractéristiques :

- 1000 Lumen
- 15 Watt
- 12 – 30 Volt
- IP69K
- Larg. 140mm x Hauteur 45mm

| Ref. Article : | Désignation                       |
|----------------|-----------------------------------|
| 1060044        | Feu de travail LED – « Barrette » |



Pièces de carrosserie pour professionnels.



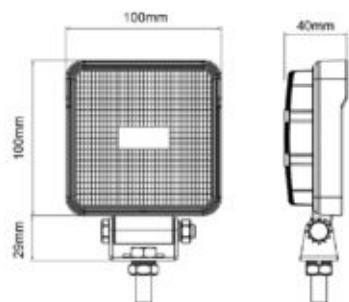
QUALITÉ ÉPROUVÉE ✓ Q

05 – 4 | Éclairage  
Feux de recul

### Feu de recul

LED

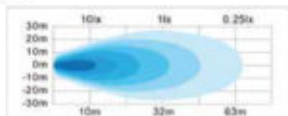
Homologation ECE-R23



#### Caractéristiques :

- 950 Lumen
- Boîtier en Alu
- 7,5 Watt
- 10 – 30 Volt
- Classe de protection : IP69 K
- ECE R10
- Consommation : 12V / 0,65A – 24V / 0,375A

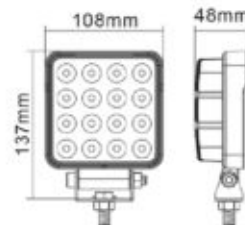
| Ref. Article : | Désignation              |
|----------------|--------------------------|
| I 060104       | Feu de recul – 950 Lumen |



### Feu de recul

LED

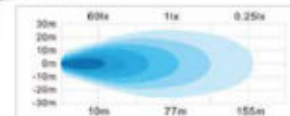
Homologation ECE-R23



#### Caractéristiques :

- 2000 Lumen
- Boîtier en Alu
- 27 Watt
- 10 – 30 Volt
- Classe de protection : IP69 K
- ECE R10
- Consommation : 12V / 2,25A – 24V / 1,125A

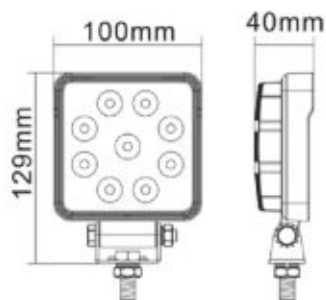
| Ref. Article : | Désignation  |
|----------------|--|
| I060093        | Feu de recul – 2000 Lumen  |
| I060105        | Feu de recul – 2000 Lumen avec poignée et pied spécifique                              |
| I060106        | Feu de recul – 2000 Lumen avec poignée, pied spécifique, interrupteur et connecteur DT |
| I061003        | Connecteur DT avec câble de 1 mètre  |



### Feu de recul

LED

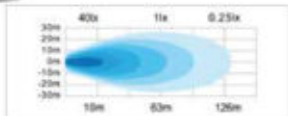
Homologation ECE-R23



#### Caractéristiques :

- 1210 Lumen
- Boîtier en Alu
- 13,5 Watt
- 10 – 30 Volt
- Classe de protection : IP69 K
- ECE R10
- Consommation : 12V / 1,25A – 24V / 0,625A

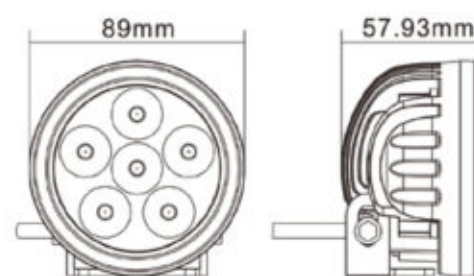
| Ref. Article : | Désignation               |
|----------------|---------------------------|
| I 060099       | Feu de recul – 1210 Lumen |



### Feu de recul

LED

Homologation ECE-R23



#### Caractéristiques :

- 800 Lumen
- Boîtier en Alu
- 18 Watt
- 10 – 30 Volt
- Classe de protection : IP69 K
- Consommation : 12V / 1,46A – 24V / 0,7A

| Ref. Article : | Désignation                              |
|----------------|--|
| I060090        | Feu de recul – 800 Lumen – Version ronde |





Pièces de carrosserie pour professionnels.



05 – 5 | Éclairage  
Feux arrière

### Kit Feux arrières – Kammer

LED

Modèle SOLD



Kit Standard composé de :

| Ref. Article : | Désignation  |
|----------------|--|
| 1999001        | Feu arrière : Position / Stop / Indicateur de direction / Brouillard |
| 1500450        | Feu de recul / feux latéraux – de position                           |
| 1500451        | Droite : 1500450 / Gauche : 1500451                                  |
| 1490008        | Répartiteur  |
| 1490003        | LPU : Module anti-erreur pour remorque                               |
| 1490012        | Câble d'alimentation   |
| 1500564        | Feux de gabarit avec connecteur                                      |
| 1500565        | Droite : 1500564 / Gauche : 1500565                                  |
| 1490000        | Câble de connexion : feux arrières vers boîte de dérivation          |
| 1500205        | Éclairage de plaque avec adaptateur d'angle (2 éclairages)           |
| 1490010        | Bouchon  |

Barre anti-encastrement Alu non fourni !  
**INFO :** ATTENTION : également disponible pour les porteurs : contactez nous !

### Kit Feux arrières – Kammer

LED

Modèle QUADRO



Kit Standard composé de :

| Ref. Article : | Désignation                                       |
|----------------|---|
| 1999011        | Feux arrière                                      |
| 1500410        | Feux de position / indicateur de direction / Stop |
| 1500409        | Droite : 1500410 / Gauche : 1500409               |
| 1500201        | Feu de brouillard et éclairage de plaque «Centro» |
| 1500200        | Feu de recul et éclairage de plaque «Centro»      |
| 1500204        | Support de plaque                                 |
| 1490006        | Répartiteur arrière                               |
| 1490016        | Câble d'alimentation principal                    |
| 1500564        | Feux de gabarit avec connecteur                   |
| 1500565        | Droite : 1500564 / Gauche : 1500565               |

Barre anti-encastrement Alu non fourni !  
**INFO :** ATTENTION : également disponible pour les porteurs : contactez nous !

### Kit Feux arrières – Modul

LED

Modèle Stralo



Kit Standard composé de :

| Ref. Article : | Désignation  |
|----------------|--|
| 1999000        | Feu arrière : Position / Stop / Indicateur de direction / Brouillard |
| 1500402        | Indicateur de direction – Droite                                     |
| 1500401        | Feu de position / Stop – Droite                                      |
| 1500400        | Indicateur de direction – Gauche                                     |
| 1500403        | Feu de position / Stop – Gauche                                      |
| 1500201        | Feu de brouillard et éclairage de plaque « centro »                  |
| 1500200        | Feu de recul et éclairage de plaque « centro »                       |
| 1500204        | Support de plaque  |
| 1490006        | Répartiteur arrière  |
| 1490009        | Catadioptres arrières  |
| 1500408        | Consol de montage pour feux arrières                                 |
| 1490007        | Câble d'alimentation principal                                       |
| 1500564        | Feu de gabarit avec connecteur                                       |
| 1500565        | Droite : 1500564 / Gauche : 1500565                                  |

Barre anti-encastrement Alu non fourni !  
**INFO :** ATTENTION : également disponible pour les porteurs : contactez nous !

### Kit Feux arrières

LED

Modèle LUNGO

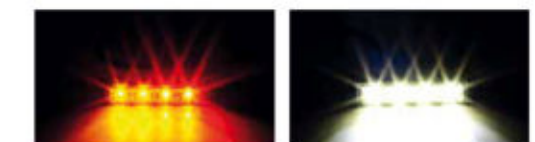


Caractéristiques :

- Câble sans connecteur (embouts nus)
- Usages :
  - Feu de suivi – LED
  - Feu arrière – LED
  - Feu pour remorque – LED
- Câble de 200cm en version standard ou plus sur demande
- 12 – 30V
- Puissance :
  - Indicateur de direction : (2LED) 2W / (4LED) 4W
  - Feu de position : (2LED) 1W / (4LED) 2W
  - Feu de stop : (2LED) 4W / (4LED) 8W
  - Feu de recul : (2LED) 3W / (4LED) 6W
  - Anti-brouillard : (2LED) 2W / (4LED) 4W
- Classe de protection : IP6K9K
- Homologation : ADR, ECE-24, EMV
- Fonctionnement : -40°C à +80°C

Kit Standard composé de :

| Ref. Article : | Désignation  |
|----------------|--|
| I 500570       | Indicateur de direction / Feu de position et de stop |
| I 500571       | Feu de recul   |
| I 500572       | Feu de recul et feu anti-brouillard                  |



I 500570

I 500571



I 500572

- Spécificités :
  - Boîtier haut de gamme
  - Résistant aux chocs, conditions météorologiques et aux UVs
  - Option : avec support directionnel
  - Très compact
  - Fixation via support ou via des trous sur le boîtier

## Feux de positions

LED

Clic/riquet

Spécificités :  
Résistant aux chocs, à la casse, aux UVs et hermétiquement étanche



### Caractéristiques :

- Câble de 140cm (autres longueurs sur demande)
- 12 – 30V
- 1Wolt
- Matériaux : PC, PST, TPE
- Classe de protection : IP69K
- Homologation : ADR, ECE-24, CEM
- Source de lumière : 3 LEDs
- Montage : vertical ou horizontal
- Température de fonctionnement : -40°C à +80°C

| Ref. Article : | Désignation                                  |
|----------------|--|
| I 450523       | Fixation via rivets, câble sans connecteur   |
| I 450521       | Fixation via rivets, pour montage vertical   |
| I 450522       | Fixation via « clic », câble sans connecteur |
| I 450520       | Fixation via « clic », pour montage vertical |

## Feux latéraux

LED

Arrière

Spécificités :  
Résistant aux chocs, à la casse, aux UVs et hermétiquement étanche



### Caractéristiques :

- 12 – 30V
- 1Wolt
- Matériaux : PC, PST, TPE
- Classe de protection : IP69K
- Homologation : ADR, ECE-24, CEM
- Source de lumière : 3 LEDs
- Montage : vertical ou horizontal
- Température de fonctionnement : -40°C à +80°C

| Ref. Article : | Désignation                               |
|----------------|---|
| I500525        | Câble de 600cm, câble sans connecteur     |
| I500524        | Câble de 600cm, câble avec connecteur VCO |

## Feux latéraux

Avant

Spécificités :  
Résistant aux chocs, à la casse, aux UVs et hermétiquement étanche



### Caractéristiques :

- Câble de 140cm (autres longueurs sur demande)
- 12 – 30V
- 1Wolt
- Matériaux : PC, PST, TPE
- Classe de protection : IP69K
- Homologation : ADR, ECE-24, CEM
- Montage : vertical ou horizontal
- Température de fonctionnement : -40°C à +80°C

| Ref. Article : | Désignation              |
|----------------|--------------------------|
| I 450523       | câble sans connecteur    |
| I 450521       | Avec connecteur vertical |

## Feux de gabarit et position

LED

Droite/Gauche

Spécificités :  
Résistant aux chocs, à la casse, aux UVs et hermétiquement étanche



### Caractéristiques :

- Câble de 140cm (autres longueurs sur demande)
- 12 – 30V
- 1Wolt
- Matériaux : PC, PST, TPE
- Classe de protection : IP69K
- Homologation : ADR, ECE-24, CEM
- Source de lumière : 3 LEDs
- Montage : vertical ou horizontal
- Température de fonctionnement : -40°C à +80°C

| Ref. Article : | Désignation                               |
|----------------|---|
| I500560        | Feu de gabarit gauche sans connecteur     |
| I500561        | Feu de gabarit droit sans connecteur      |
| I500565        | Feu de gabarit gauche avec connecteur KO7 |
| I500564        | Feu de gabarit droit avec connecteur KO7  |