

KLEINE TASCHENMESSER



1. Klinge
2. Nagelfeile mit
3. – Nagelreiniger
4. Schere
5. Ring
6. Pinzette
7. Zahnstocher
8. Nagelfeile mit
9. – Schraubendreher
10. Kapselheber mit
11. – magnet. Phillips-Schraubendreher
12. – Drahtabisolierer
13. LED
14. Druckkugelschreiber
15. USB-Stick
16. Schere mit Mikroverzahnung
17. Nagelknipser



MITTLERE TASCHENMESSER



1. grosse Klinge
2. kleine Klinge
3. Korkezieher
4. Dosenöffner mit
5. – kl. Schraubendreher
6. Kapselheber mit
7. – Schraubendreher
8. – Drahtabisolierer
9. Stech-Bohr-Nähahle
10. Ring
11. Pinzette
12. Zahnstocher
13. Schere
14. Mehrzweckhaken
15. Holzäge
16. Fischenschupper mit
17. – Angellöser
18. – Massstab (cm + inches)
19. Nagelfeile mit
20. – Metallfeile
21. – Nagelreiniger
22. – Metalläge
23. Schraubendreher 2,5 mm
24. Holzmeissel und Schaber
25. Kombizange mit
26. – Drahtschneider
27. – Hülsenpresser
28. Phillips-Schraubendreher
29. Lupe
30. Druckkugelschreiber
31. Stecknadel, inox
32. Mini-Schraubendreher
33. Nadelöhr
34. Bit-Schlüssel mit
35. – 5 mm Innensechskant
36. – 4 mm Innensechskant für Bits (Bit Phillips 0, Bit Phillips 1)
37. Bithalter mit 6 Bits (Bit Schlitzschrauben 4 mm, Bit Phillips 2, Bit 6-kant 4 mm, Bit Torx 8/10/15)
38. Digital-Uhr 12h/24h
39. – Wecker
40. – Countdown
41. – Marsch-/Fahrzeit
42. Altimeter m/feet
43. Barometer
44. Thermometer °C/°F
45. LED
46. Schere mit Mikroverzahnung
47. Kombizange mit
48. – zwei Öffnungspositionen
49. – Hülsenpresser
50. – Drahtschneider
51. – Muttergreifer
52. Gabelschlüssel
53. – Kapselheber
54. – Dosenöffner
55. – Schraubendreher
56. – Drahtabisolierer

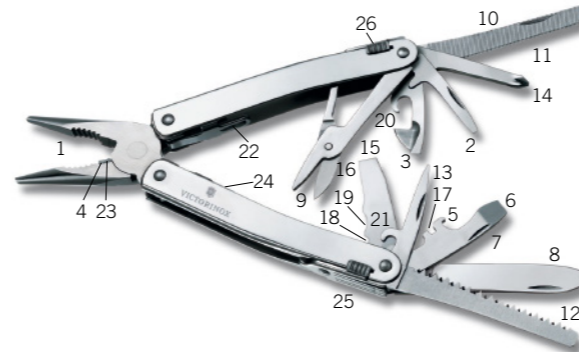


GROSSE TASCHENMESSER



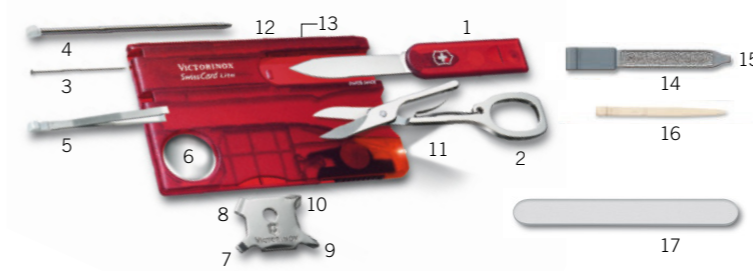
1. Feststellklinge
2. Korkezieher
3. Dosenöffner mit
4. – Schraubendreher
5. Kapselheber mit
6. – Schraubendreher
7. – Drahtabisolierer
8. Stech-Bohr-Nähahle
9. Ring
10. Pinzette
11. Zahnstocher
12. Holzäge
13. Schere
14. langer Phillips-Schraubendreher
15. Metallsäge mit
16. – Metallfeile
17. Kombizange mit
18. – Drahtschneider
19. – Hülsenpresser
20. Phillips-Schraubendreher 1-2
21. Mini-Schraubendreher
22. Einhand-Feststellklinge mit 2/3 Wellenschliff
23. Phillips-Schraubendreher
24. Scheibenzertrümmerer
25. feststellbarer Kapselheber
26. Gurtschneider
27. Frontscheibensäge für Verbundglas
28. Nylon-Kordel
29. Käseklinge
30. Feststellklinge mit 2/3 Wellenschliff
31. Spitzzange mit
32. – Drahtschneider
33. – Muttergreifer
34. Bithalter mit
35. – Bit Phillips 3
36. – Bit für Schlitzschrauben 0,6 x 4,5 mm (Hunter XT: Waidklinge)

SWISSTOOLS



1. Kombi-Spitzzange
2. Schraubendreher 2 mm
3. Schraubendreher 3 mm
4. Drahtschneider für dünne und weiche Drähte bis 40 HRc
5. Kapselheber
6. Schraubendreher 6 mm
7. Kistenöffner
8. Klinge
9. Schere
10. Metallfeile
11. Metallsäge
12. Holzäge
13. Stech-Bohrhale
14. Phillips-Schraubendreher 1+2
15. Holzmeissel / Schaber
16. Kabelmantel-Längsschneider
17. Drahtbieger
18. Drahtabisolierer und -schaber
19. Kabelmantel-Querschneider
20. Dosenöffner
21. Ziehaken
22. Kupplung für Korkezieher
23. Hartdraht-Schneider
24. Befestigungsöse
25. Zehn separate Federn
26. Entriegelungs-Schieber
27. Bit-Halter
28. Bit-Schlüssel
29. – Bit Hex 3 (Inbus)
30. – Bit Hex 4 (Inbus)
31. – Bit Phillips 0
32. – Bit Phillips 3
33. – Bit Torx 10
34. – Bit Torx 15
35. Platz für zusätzliche Bits
36. Mini-Schraubendreher
37. Korkezieher
38. Ratsche (30 Nm) (statt Bit-Schlüssel)
39. Bit-Verlängerung
40. Massstab (230 mm)
41. Massstab (9 Zoll)

SWISSCARDS



1. Brieföffner (Klinge)
2. Schere
3. Stecknadel (inox)
4. Druckkugelschreiber
5. Pinzette
6. Lupe
7. – Schraubendreher mit Quattro-Schraubendreher mit
8. – Schraubendreher 3 mm
9. – Schraubendreher 5 mm
10. – Phillips Schraubendreher 00-0
11. LED
12. Massstab (cm)
13. Massstab (inches)
14. Nagelfeile mit
15. – Schraubendreher
16. Zahnstocher
17. Glasnagelfeile

FUNKTIONEN UND ANWENDUNGEN

1.6795 SWISSCHAMP
33 Funktionen



- | | |
|-------------------------|------------------------------|
| 1. grosse Klinge | 20. Nagelfeile mit |
| 2. kleine Klinge | 21. – Metallfeile |
| 3. Korkenzieher | 22. – Nagelreiniger |
| 4. Dosenöffner mit | 23. – Metallsäge |
| 5. – kleinem | 24. feiner Schraubendreher |
| Schraubendreher | 25. Holzmeissel |
| 6. Kapselheber mit | 26. Kombizange mit |
| 7. – Schraubendreher | 27. – Drahtschneider |
| 8. – Drahtabsolierer | 28. – Hülsenpresser |
| 9. Stech-Bohr-Nähahle | 29. Phillips-Schraubendreher |
| 10. Ring | 30. Lupe |
| 11. Pinzette | 31. Druckkugelschreiber |
| 12. Zahnstocher | 32. Stecknadel, inox |
| 13. Schere | 33. Mini-Schraubendreher |
| 14. Mehrzweckhaken | |
| 15. Handsäge | |
| 16. Fischschuppe mit | |
| 17. – Angellöser | |
| 18. – Massstab (cm) | |
| 19. – Massstab (inches) | |

