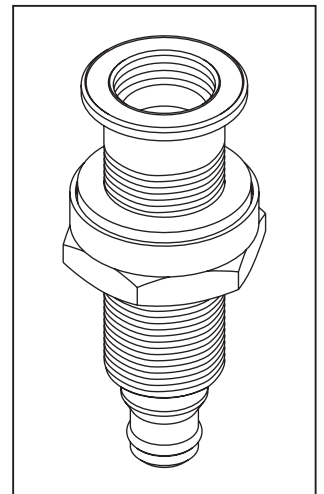
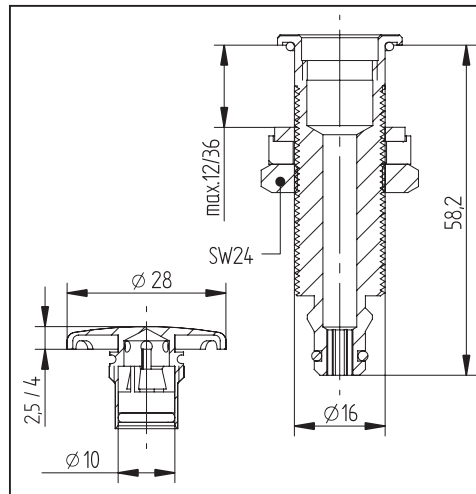


Beschreibung







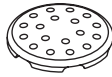



Der Düsengrundkörper P16 ist in kurzer und langer Version erhältlich.
Grundkörper, Mutter und Unterlegscheibe bestehen aus Messing.
Das integrierte 10mm Rückschlagventil in den Düsenköpfen verhindert Wassereindringen in die Luftleitung.

Die möglichen Wannendicken sind
P16K (kurz): 1 bis 12mm
P16L (lang): 1 bis 36mm

Es können verschiedene Düsenköpfe auf den Grundkörper aufgeschraubt werden.



Düsenköpfe

<p>G28K</p>  	<p>G28K2 Z6</p>  	<p>G28K2 Z12</p>  	<p>G28K2 Z18</p>  	<p>G28FL Z6</p>  
<p>P16K G28K chrom ArtNr. 661-040-00-00 P16L G28K chrom ArtNr. 661-036-00-00</p>	<p>P16K G28K2 Z6 chrom ArtNr. 661-040-06-00 P16L G28K2 Z6 chrom ArtNr. 661-041-00-00</p>	<p>P16K G28K2 Z12 chrom ArtNr. 661-040-12-00 P16L G28K2 Z12 chrom ArtNr. 661-041-12-00</p>	<p>P16K G28K2 Z18 chrom ArtNr. 661-040-18-00 P16L G28K2 Z18 chrom ArtNr. 661-041-18-00</p>	<p>P16L G28FL Z6 chrom ArtNr. 661-041-15-00 nur 2,5mm Höhe</p>

Empfohlenes Zubehör

Winkel PO1-seitig 10 mm
T-Stück PO2-seitig 10 mm

Art.Nr: 205-100-00-12
Art.Nr. 205-100-00-13

Schlauch 10,0 mm weiss

Art.Nr: 050-002-10-03

Metallclip 10 mm
Metallclip 12 mm

Art.Nr: 020-204-00-10
Art.Nr: 020-204-01-12

