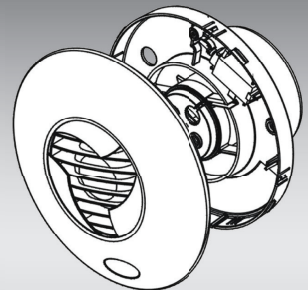


Montage- und Betriebsanleitung

x-well® A11 Abluftventilator



x-well

Inhaltsverzeichnis



1. Zu dieser Anleitung	5
1.1 Verwendete Symbole	5
1.2 Zulässiger Gebrauch	6
1.3 Nicht zulässiger Gebrauch	7
1.4 Mitgeltende Dokumente	7
2. Vorgaben, Normen und Vorschriften	8
3. Sicherheitshinweise	9
3.1 Allgemeine Sicherheitshinweise	9
4. Transport, Verpackung und Lagerung	11
4.1 Transport	11
4.2 Verpackung	11
4.3 Lagerung	11
5. Aufbau und Funktion	12
5.1 Aufbau	12
6. Montage	13
6.1 Vorbereitende Arbeiten	13
6.2 Montagearbeiten	14
6.3 Elektrische Installation	16
7. Betrieb	21
7.1 Verwendung von Steuerungsmodulen	21
8. Störungen und Behebung	22
9. Wartung	22
9.1 Reinigung	23
10. Außerbetriebnahme/Entsorgung	23
10.1 Außerbetriebnahme	23
10.2 Entsorgung	24



11. Technische Merkmale.....	25
11.1 Angabe zur Energieeffizienz	25
11.2 Technische Daten.....	26
12. Ersatzteile und Zubehör	27



1. Zu dieser Anleitung

Diese Anleitung beschreibt die Montage und Bedienung des x-well® A11 Abluftventilators.

Diese Anleitung ist Bestandteil des x-well® A11 Abluftventilators und muss während der Lebensdauer des Produkts aufbewahrt werden. Geben Sie die Anleitung jedem nachfolgenden Besitzer, Betreiber oder Bediener weiter.

Diese Anleitung muss in unmittelbarer Nähe der Anlage aufbewahrt werden und dem Bedien-, Wartungs- und Servicepersonal jederzeit zugänglich gemacht werden. Vor Gebrauch und vor Beginn aller Arbeiten muss die Anleitung sorgfältig gelesen und verstanden werden.

Grundvoraussetzung für sicheres Arbeiten ist die Einhaltung aller angegebenen Sicherheits- und Handlungsanweisungen in dieser Anleitung. Darüber hinaus gelten die örtlichen Unfallverhütungsvorschriften.

1.1 Verwendete Symbole

In dieser Anleitung werden folgende Symbole verwendet:

Informationen für Nutzer/-innen.



Informationen oder Anweisungen für qualifiziertes Fachpersonal.



GEFAHR

Lebensgefahr!

- ▶ Steht für eine unmittelbar drohende Gefahr, die zu schweren Verletzungen oder zum Tod führt.



WARNUNG

Gefährliche Situation!

- ▶ Steht für eine möglicherweise gefährliche Situation, die zu schweren Verletzungen oder zum Tod führen könnte.



**HINWEIS****Sachschäden!**

- ▶ Steht für eine möglicherweise gefährliche Situation, die zu Sachschäden führen könnte.



Zusätzlicher Hinweis zum Verständnis.

1.2 Zulässiger Gebrauch

Der x-well® A11 Abluftventilator dient der kontrollierten Belüftung von Wohn- und Schlafräumen in Wohngebäuden.

- Verwenden Sie ausschließlich x-well®-Systemteile.
- Der x-well® A11 Abluftventilator muss gemäß den gültigen Richtlinien, Vorschriften und Normen montiert werden. Beachten Sie die gültigen Montage- und Betriebsanleitungen.
- Jeder Abluftventilator ist entsprechend den Anforderungen auszulegen und zu berechnen.
- Die in der Begrenzungstabelle eingetragenen Daten müssen mit denen des Abluftventilators übereinstimmen.

Das System eignet sich nicht für die Entrauchung oder Bauwerkstrocknung, für Räume mit aggressiven und ätzenden Gasen oder Räume mit extremer Staubbelastung.

Voraussetzung für einen einwandfreien und sicheren Betrieb des Systems sind sachgemäßer Transport und Lagerung, eine fachgerechte Planung und Montage sowie eine sorgfältige Bedienung und Wartung. Änderungen und Umbauten am Gerät bzw. System sind nicht zulässig.

Vor Beginn der Arbeiten sollte eine Projektplanung vorliegen, die sowohl die Anzahl und Lage der Abluftventilator und dazugehörigen Steuerungen, als auch das Lüftungsprinzip (Querlüftung, Einzelraumlüftung, Ablüftung) definiert.

Details müssen während der Planung des Lüftungssystems mit dem zuständigen Schornsteinfeger oder Fachplaner geklärt werden.

1.3 Nicht zulässiger Gebrauch

Jede über die bestimmungsgemäße Verwendung hinausgehende Verwendung gilt als nicht bestimmungsgemäß. Für hieraus resultierende Schäden haftet der Hersteller nicht. Das Risiko hierfür trägt allein der Benutzer.

Für die nicht bestimmungsgemäße Verwendung und die sich daraus ergebenden Folgen wird keine Haftung übernommen. Ist ein Schaden an der Anlage aufgetreten, darf diese nicht mehr weiter betrieben werden.

Eigenmächtige Veränderungen und Umbauten an dem Abluftventilator sind nicht erlaubt. Diese können zu Gefahr für Leib und Leben sowie zu Schäden an der Anlage führen.

1.4 Mitgeltende Dokumente

Beachten Sie über diese Anleitung hinaus auch die entsprechenden Anleitungen der bauseits vorhandenen oder vorgesehenen Anlagen und Anlagenteile. Dies gilt insbesondere für Lüftungsgeräte und andere Komponenten.

2. Vorgaben, Normen und Vorschriften

- Lüftung von Wohnungen gemäß DIN 1946-6
- Lüftungstechnische Anlagen ÖNORM H 6038
- Lüftungs- und Klimaanlageanlagen – SIA 382, SIA 2023
- Hygiene in Lüftungsanlagen gemäß VDI 6022
- Elektrische Kabel- und Leitungsanlagen in Gebäuden gemäß DIN 18382
- Errichten elektrischer Betriebsmittel gemäß VDE 0100
- Betrieb von elektrischen Anlagen gemäß VDE 0105
- Hauptpotentialausgleich von elektrischen Anlagen gemäß VDE 0105
- Geltende, zutreffende Normen, Richtlinien, Vorschriften und baurechtliche Bestimmungen insbesondere des Brandschutzes
- Schallschutz – VDI 4100, DIN 4109, OIB-Richtlinie 5

3. Sicherheitshinweise

3.1 Allgemeine Sicherheitshinweise

Eine sichere Montage und Handhabung ist nur bei vollständiger Beachtung dieser Montageanleitung gewährleistet.

- Lesen Sie vor der Montage diese Anleitung gründlich durch.
- Der x-well® A11 Abluftventilator muss von qualifiziertem Fachpersonal ordnungsgemäß installiert und entsprechend den Gesetzen, Verordnungen und Normen in Betrieb genommen worden sein.
- Nehmen Sie keine Abdeckungen ab, es drohen Unfälle durch Stromschlag.
- Vertrauen Sie sämtliche Reparaturen qualifiziertem Fachpersonal an.
- Achten Sie auf herabfallende Bauteile (z.B. Befestigungssysteme).
- Achten Sie auf Klappen, Steckverbindungen und Ähnliches, es besteht die Gefahr von Stößen und Quetschungen.
- Der x-well® A11 Abluftventilator kann von Personen mit beschränkten körperlichen, sensorischen und geistigen Fähigkeiten oder mangelnder Erfahrung und Wissen sowie Kindern ab 8 Jahren und darüber benutzt werden, wenn sie beaufsichtigt oder bezüglich des sicheren Gebrauchs unterwiesen wurden und die daraus resultierenden Gefahren verstehen.
- Reinigung und Benutzerwartung dürfen nicht von Kindern ohne Beaufsichtigung durchgeführt werden.
- Das Spielen mit dem Abluftventilator ist nicht zulässig.
- Lebensgefahr durch Stromschlag!
- Der x-well® A11 Abluftventilator darf nicht direkt neben einer Wärmequelle platziert werden, wie z.B. in der Nähe von Heizstrahlern oder an Stellen, an denen die Temperatur 40°C übersteigen kann.
- Bitte achten Sie darauf, dass Sie einen geeigneten Kondensatablauf installiert haben.

- Der x-well® A11 Abluftventilator ist nicht für die Zonen 0, 1 oder 2 vorgesehen.

Verlegezonen

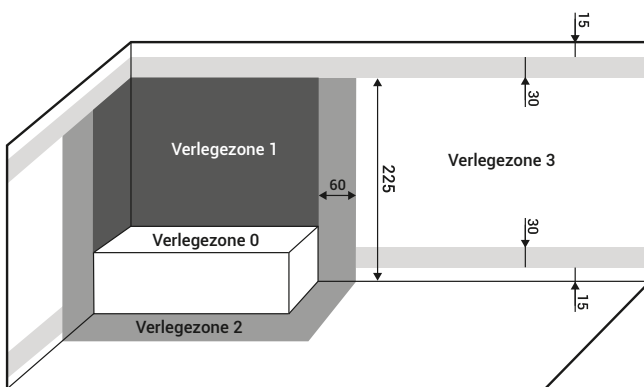


Abb. 1

- Das Gerät darf nicht in der Nähe von brennbaren Materialien, Flüssigkeiten und Gasen betrieben werden.
- Bei Betrieb mit raumluftabhängigen Feuerstätten muss für eine ausreichende Zuluftnachströmung gesorgt werden.
- Stecken Sie keine Gegenstände durch das Schutzgitter, da Verletzungsgefahr durch den laufenden Ventilator besteht.

4. Transport, Verpackung und Lagerung

4.1 Transport

Prüfen Sie die Lieferung auf Vollständigkeit und Unversehrtheit. Sollten Sie Transportschäden feststellen oder ist die Lieferung nicht vollständig, verständigen Sie sofort Ihren Lieferanten.

4.2 Verpackung

Für die Verpackung wurden ausschließlich umweltfreundliche Materialien verwendet. Verpackungsmaterialien sind wertvolle Rohstoffe und können wiederverwertet werden. Führen Sie deshalb die Verpackungsmaterialien dem Wertungskreislauf zu. Wo dies nicht möglich ist, entsorgen Sie die Verpackungsmaterialien entsprechend den örtlichen Vorschriften.

4.3 Lagerung

Lagern Sie Ihre Komponenten ausschließlich unter nachfolgenden Bedingungen:

- Nicht im Freien
- Trocken, frost- und staubfrei
- Keinen aggressiven Medien aussetzen
- Vor Sonneneinstrahlung schützen
- Relative Luftfeuchtigkeit nicht höher als 60 %.

5. Aufbau

Aufbau



Abb. 2

Der x-well® A11 ist ein Abluftventilator für die Wandmontage. Es ist eine Bohrung in der Wand erforderlich, durch die eine Verbindung zu einem, nach außen führenden Entlüftungskanal hergestellt wird. Die äußere Öffnung muss durch ein passendes Wetterschutzgitter abgedeckt werden.

Der x-well® A11 Abluftventilator kann entweder mit einer Fernschaltung oder mit einem internen Steuerungsmodul verbunden werden, wodurch zahlreiche Steuerungsoptionen möglich sind. Zeitschaltuhr, Feuchtigkeitssensor oder eine Kombination dieser Funktionen sind möglich.

Der x-well® A11 Abluftventilator verfügt über ein Gehäuse, das als IP X4 eingestuft ist. Es ist der Schutzklasse II, schutzisoliert entsprechend VDE 0100, zugeordnet und kann entsprechend in den Zonen 2 (siehe Abbildung Verlegezonen auf Seite 10) und 3 von Bädern, Toiletten, Küchen und Werkräumen installiert werden.

6. Montage

6.1 Vorbereitende Arbeiten

Bitte überprüfen Sie vor Beginn der Montage, ob alle Bauteile vorhanden sind, da ansonsten eine vollständige Montage nicht möglich ist.

6.1.1 Lieferumfang

Systemteile

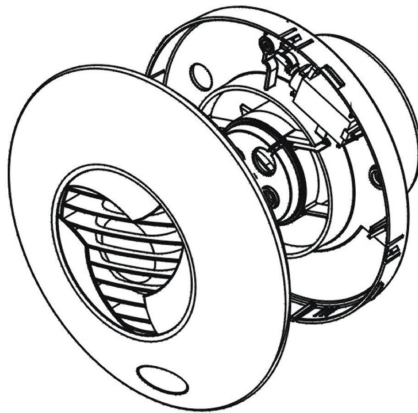


Abb. 3

Artikelbezeichnung	Inhalt	Anzahl
x-well® A11 Abluftventilator	A11 Abluftventilator	1
	Kunststoffdübel	2
	5 mm x 32 mm Kopschrauben	2
	Zugentlastung	1
	M3 x 10 Flanschkopfschrauben	2
	Kabeldurchführung	1
	Clip	1

6.1.2 Abmessungen

Abmessungen x-well® A11

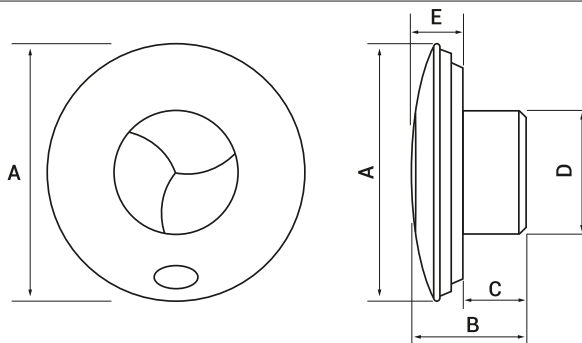


Abb. 4

A	B	C	D	E
197 mm	108 mm	68 mm	99 mm	40 mm

6.2 Montagearbeiten

6.2.1 Einbauposition

Die Bestimmung der Einbaupositionen erfolgt bei der Projektplanung. Beachten Sie die vorgegebenen Mindestabstände, da sonst die einwandfreie Funktion der Geräte nicht gewährleistet werden kann.

6.2.2 Kondensatablauf

Kondensatfalle

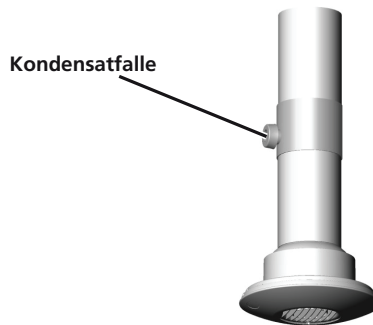


Abb. 5

Die Abluftventilatoren der Produktlinie A11 sind für die Wand- und Deckenmontage geeignet.

Um ein Eindringen von Kondenswasser in den Deckenventilator zu verhindern, empfiehlt es sich, eine Kondensatfalle (Ø 100mm, Art.Nr.: Y3501011001K) am Abluftkanal des Ventilators anzubringen.

Achten Sie darauf, dass sich das Laufrad des Ventilators ungehindert drehen kann und dass bei Verwendung von flexiblen Kanalschläuchen der Abgangsstutzen hin nicht zu fest gespannt wird.

6.2.3 Unterputz

Bauen Sie den x-well® A11 Abluftventilator an die dafür vorgesehene Wandöffnung ein. Der Abluftventilator ist mittels der mitgelieferten Dübel und Schrauben an der Wand zu befestigen.

6.2.4 Entfernung der vorderen Abdeckung

Die vordere Abdeckung des x-well® A11 Abluftventilators verfügt über einen Bajonett-Verschluss. Entfernen Sie die Halteschraube am unteren Ende der Abdeckung mit einem Schraubendreher. Drehen Sie dann die Abdeckung ein wenig gegen den Uhrzeigersinn und nehmen Sie diese ab.

Entfernung der vorderen Abdeckung



Abb. 6

6.2.5 Anbringen der vorderen Abdeckung

Um ein Abbrechen des Clips zu vermeiden, öffnen Sie zuvor die Iris und setzen Sie die Blende passend in die Führungsnasen ein. Arretieren Sie die Blende mit einem Dreh im Uhrzeigersinn und ziehen Sie die Befestigungsschraube an.



Achten Sie darauf, dass sich das Laufrad des Abluftventilators ungehindert drehen kann und dass bei Verwendung von flexiblen Kanalschläuchen der Abgangsstutzen hin nicht zu fest gespannt wird.

6.3 Elektrische Installation

Alle Elektroinstallationen müssen von einer zugelassenen Elektrofachkraft ausgeführt werden. Stellen Sie sicher, dass alle Klemmen vorschriftsmäßig angebracht sind.

6.3.1 Verdrahtung eines x-well® A11 Abluftventilators mit extern geschalteten Steuermodul

Verdrahtung mit extern geschalteten Steuermodul - Schaltbild A

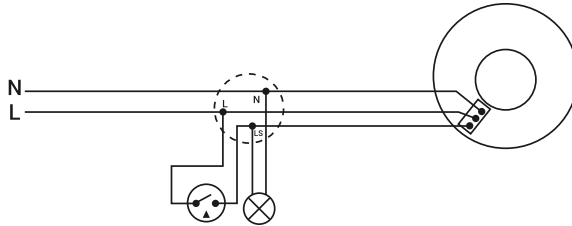


Abb. 7

6.3.2 Verdrahtung eines x-well® A11 Abluftventilators ohne externe Schaltung

Verdrahtung ohne externe Schaltung - Schaltbild B

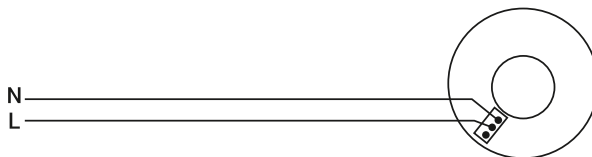


Abb. 8

6.3.3 Anschluss und Einstellung

Alle Elektroinstallationen müssen von qualifiziertem Fachpersonal ausgeführt werden. Stellen Sie sicher, dass alle Verbindungen vorschriftsmäßig angebracht sind.

Modulbeschreibung	Anschlussdiagramm	Trigger-Eingang	Timer ¹⁾	Feuchtigkeit ²⁾
Timer-Modul	A	ja	ja	nein
Feuchte-Modul	A,B	ja	ja	ja

¹⁾ 2 - 45 Minuten
²⁾ einstellbar 40 - 90% RH



Die Steuerungs-Module sind separat verpackt und müssen noch montiert werden.

Verkabelung

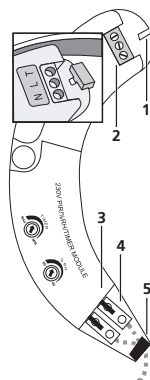


Abb. 9

- 1 Kerbe
- 2 Anschlussklemme
- 3 Anschlussstifte
- 4 Lüsterklemme
- 5 Halteclip

1. Entfernen Sie die Frontabdeckung (siehe Montage).
2. Heben Sie die Lüsterklemme (4) aus dem Lüftergehäuse und drücken Sie die beiden Anschlussstifte (3) an einem Ende des Moduls in die Lüsterklemme (4) und befestigen Sie diese mit einem passenden Schraubendreher. Stellen Sie sicher, dass sich die Anschlussdrähte unter dem Halteclip (5) befinden.
3. Passen Sie die Kerbe (1) an der Anschlussklemmenseite (2) des Moduls in den Positionsblock des Lüftergehäuses ein.
4. Drücken Sie das Modul zurück in das Lüftergehäuse und vergewissern Sie sich, dass die Lüsterklemme (4) über den zwei Positionsstiften liegen.
5. Anschluss des Hauptkabels im Ventilator: Setzen Sie die mitgelieferte Dichtungs-Schutzmanschette in den Kabeleingang ein. Durchstechen Sie die Manschette ohne die Dichtung zu verletzen, damit das Kabel hindurch gezogen werden kann. Verbinden Sie das Kabel mit der 3-poligen Anschlussklemme und stellen Sie sicher, dass die mitgelieferte Lüsterklemme eingebaut ist. Setzen Sie die Frontabdeckung wieder ein.

⚠ GEFAHR**Lebensgefahr!**

Beim x-well® A11 Abluftventilator handelt es sich um ein schutzisoliertes Gerät (Schutzklasse II). Der Schutzleiter wird hier also nicht verwendet. Der T-Anschluss darf nur mit dem gleichen Potential wie am L-Anschluss geschaltet werden.

- Vertrauen Sie sämtliche Reparaturen qualifiziertem Fachpersonal an.



6.3.4 Einstellung der Module

Alle Installations- und Einstellarbeiten sind von qualifiziertem Fachpersonal auszuführen. Vor dem Öffnen der Geräte oder der Justierung der Steuerung muss der x-well® A11 Abluftventilator immer von der Spannungsversorgung getrennt werden. Module mit einer Nachlaufzeitsteuerung oder einem Feuchtigkeitsregler werden voreingestellt geliefert, müssen aber eventuell vom Installateur justiert werden. Beachten Sie, dass bei Verwendung eines Tasters der Trigger des Moduls träge reagieren kann und sich das auf die eingestellte Nachlaufzeit auswirkt.

Moduleinstellung

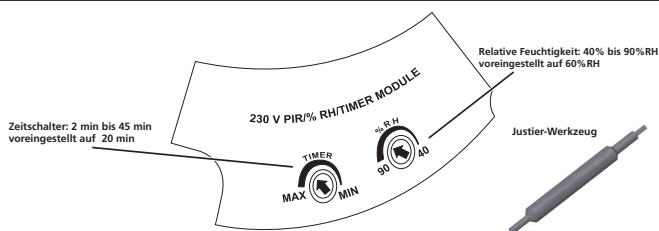


Abb. 10



Je niedriger die Feuchtigkeit eingestellt ist, desto länger läuft der x-well® A11 Abluftventilator. In einigen Fällen, beispielsweise in neuen Häusern, wird der x-well® A11 Abluftventilator für längere Zeit ununterbrochen laufen, weil es sehr feucht ist. Verwenden Sie, um Schäden zu vermeiden, für die Justierung nur das beigelegte Justier-Werkzeug.



HINWEIS

Sachschäden durch fehlerhafte Steckerbelegung!

Ein falsche oder fehlerhafte Steckerbelegung kann zur Beschädigung der Ventilator-Einheit führen.

- ▶ Arbeiten an elektrischen Komponenten dürfen nur von qualifiziertem Fachpersonal durchgeführt werden.

7. Betrieb

Wenn der x-well® A11 Abluftventilator eingeschaltet ist, dauert es ca. 45 Sekunden, ehe sich die Iris-Blende öffnet. Bei Abschaltung des Hauptschalters, wird der Motor angehalten und nach ca. weiteren 25 Sekunden schließt sich die Iris-Blende. Die Reaktionszeit der Iris-Blende ist technisch bedingt und völlig normal.

7.1 Verwendung von Steuerungsmodulen

Der Gebrauch von Steuerungsmodulen hängt vom jeweiligen Anschluss ab.

Der x-well® A11 Abluftventilator mit angeschlossenem Steuerungsmodul schaltet sich ein, wenn:

- der Feuchtigkeitssensor feststellt, dass die eingestellte Feuchtigkeit im Raum überschritten ist
- am Triggeranschluss „T“ 230 Volt anliegen (siehe Abb. 7).

Der x-well® A11 Abluftventilator mit angeschlossenem Steuerungsmodul schaltet sich ab, wenn:

- der Feuchtigkeitssensor feststellt, dass die eingestellte Feuchtigkeit im Raum unterschritten ist
- die Zeitvorgabe verstrichen ist
- am Triggeranschluss „T“ keine 230 Volt anliegen (siehe Abb. 7).

Einheiten mit dieser Funktionskombination schalten ab, bis die letzte Funktionsmöglichkeit abgeschaltet wurde und die Nachlaufzeit verstrichen ist.

8. Störungen und Behebung

Störung	Behebung
Das Gerät zeigt keine Funktion	Prüfen Sie, ob der Anschluss korrekt ist und überprüfen Sie die Sicherung. Prüfen Sie die Funktion des Moduls.
Der Lüftermotor läuft nicht an	Prüfen Sie, ob das Flügelrad sich frei bewegen kann. Meist reicht es den Laufradkanal zu reinigen.
Der Ventilator schaltet nicht aus	Prüfen Sie ob am „T“-Anschluss des Moduls keine Spannung mehr anliegt und warten Sie die Nachlaufzeit ab. Vergewissern Sie sich, dass keine Sensoren angesprochen werden.
Der Lüftermotor läuft mit halber Drehzahl	Prüfen Sie, ob das Flügelrad sich frei bewegen kann. Meist reicht es den Laufradkanal zu reinigen. Prüfen Sie die Funktion des Moduls.
Der Lüfter macht laute Geräusche bzw. vibriert	Vermeiden Sie die Montage in Trockenbauwänden, da diese wie Membrane wirken können und kleinste Vibrationen verstärkt werden. Überprüfen Sie das Flügelrad auf Beschädigungen oder auf Unwucht. In manchen Fällen lässt sich eine Unwucht oder ein Schleifen am Gehäuse durch leichten Daumendruck beheben.
Die Ventilator-Blende öffnet bzw. schließt nicht sofort	Die Blenden des x-well® A11 Abluftventilators brauchen ca. 45 Sek. zum Öffnen und ca. 25 Sek. zum Schließen. Warten Sie also diese Zeitspannen ab.
Die Ventilatorblende öffnet nicht	Achten Sie auf eine korrekte Montage der Irisblende. Hierfür ist die Position der Arretierschraube zu beachten. Ersetzen Sie gegebenenfalls den Clip, der im Zubehöropaket beige packt ist. Prüfen Sie, ob die Mechanik durch einen Fremdkörper blockiert wird. Wichtig ist, dass die Mechanik der Irisblende sauber ist.
Die Ventilatorblende schließt nicht	Prüfen Sie ob die Mechanik durch einen Fremdkörper blockiert wird. Vergewissern Sie sich, dass die Zugfeder richtig montiert ist. Wichtig ist, dass die Mechanik der Irisblende sauber ist.

9. Wartung

Um einen effizienten Betrieb zu gewährleisten, wird empfohlen, den x-well® A11 Abluftventilators einmal jährlich zu reinigen. Starke Verschmutzungen des Flügelrades und des Lüfterinnenraumes führen zur Überhitzung des Motors.

GEFAHR

Lebensgefahr!

- ▶ Trennen Sie die Belüftungseinheit immer zuerst vom Stromnetz, bevor Sie die Abdeckung öffnen.



9.1 Reinigung

GEFAHR

Lebensgefahr!

- ▶ Stellen Sie sicher, dass der Lüfter vom Stromnetz getrennt wurde, bevor Sie die Bürste in den Laufradkanal einführen.



Die Irisblende kann mit einem feuchten Tuch gereinigt werden. Benutzen Sie niemals schleifmittelhaltige Haushaltsreiniger. Die Reinigung interner Komponenten wie z. B. des Laufrads sollte mit einer weichen Bürste erfolgen

WARNUNG

Gefährliche Situation!

- ▶ Versuchen Sie nie, den Lüfter zu reinigen, indem Sie diesen in Wasser eintauchen oder Sie ihn in die Spülmaschine geben.



Lediglich die Irisblende lässt sich problemlos, nach entfernen der Zugfeder und der Arretierschraube, in der Spülmaschine reinigen.

10. Außerbetriebnahme/Entsorgung

10.1 Außerbetriebnahme



GEFAHR

Gefahr durch Stromschlag!

Arbeiten an spannungsführenden Komponenten können zu sehr schweren Verletzungen oder zum Tod führen.

- ▶ Schalten Sie vor Beginn aller Arbeiten das Gerät spannungsfrei bzw. ziehen Sie den Netzstecker und sichern ihn gegen Wiedereinstecken.
- ▶ Kontrollieren Sie die Spannungsfreiheit.

- Demontieren Sie den x-well® A11 Abluftventilator.

10.2 Entsorgung



Der x-well® A11 Abluftventilator ist entsprechend der WEEE-Richtlinie 2002/96/EG (Waste of Electrical and Electronic Equipment) und dem ElektroG zu behandeln.

- Führen Sie den ausgedienten x-well® A11 Abluftventilator mit Zubehör und Verpackung dem Recycling oder der ordnungsgemäßen Entsorgung zu. Beachten Sie dabei die örtlichen Vorschriften.
- Die Komponenten gehören nicht in den Hausmüll. Mit einer ordnungsgemäßen Entsorgung werden Umweltschäden und eine Gefährdung der persönlichen Gesundheit vermieden.

11. Technische Merkmale

11.1 EcoDesign Datenblatt

Produktdatenblatt nach VERORDNUNG (EU) Nr. 1253/2014:

Hersteller	Kermi GmbH
Modellbezeichnung	x-well A11®
Spezifischer Energieverbrauch (SEC) SEC-Klasse Klimazone kalt	33,45 kWh/(m ² x a) G
Spezifischer Energieverbrauch (SEC) SEC-Klasse Klimazone durchschnittlich	46,8 kWh/(m ² x a) G
Spezifischer Energieverbrauch (SEC) SEC-Klasse Klimazone warm	54,45 kWh/(m ² x a) G
Typ	Wohnungslüftungsgerät (RVU) Ein-Richtungs-Lüftungsgerät (UVU)
Antrieb	Einstufenantrieb -1,0
Wärmerückgewinnungssystem	keines
Höchster Luftvolumenstrom	68 m ³ /h
Elektrische Eingangsleistung (ohne Netzteil)	8,8 W
Schalleistungspegel	50,2 dB(A)
Bezugs-Luftvolumenstrom	68 m ³ /h
Bezugsdruckdifferenz	0 Pa
Spezifische Eingangsleistung (SPI)	1,764 Wh/m ³
Steuerungsfaktor	1
Steuerungstypologie	Handsteuerung
Anweisung zu regelbaren Zu- und Abluftgittern an der Fassade	keine vorhanden
Lage und Beschreibung der Filterwechselanzeige	keine Filter vorhanden
Internetadresse	www.kermi.de
Druckschwankungsempfindlichkeit des Luftstroms	- 50 % bis + 50 %
Luftdichtheit zwischen innen und außen	-

11.2 Technische Daten

11.2.1 x-well® A11 Abluftventilator

Volumentstrom [m³/h]	68
Gerätedurchmesser (mm)	Ø 197
Tiefe (mm)	40 (+ 68 mm Einschub)
max. Raumtemperatur (°C)	40
Frequenz (Hz)	50
Leistung (W)	9,2
Spannung (V)	230
Farbe	weiß
Anbringung	Wand (Unterputz)

12. Ersatzteile und Zubehör

Artikel	Artikelnummer
Kondensatfalle für x-well® A11 für vertikale Kanäle mit D = 100 mm	Y3501011001K
x-well® A11 Ventilator mit verschließ- barer Blende	Y9201000001K
Zeit-Modul für x-well® A11 Modul zur Nachlaufsteuerung	Y9201000002K
Feuchte-Modul für x-well® A11 Modul zur Feuchtregelung und Nachlaufst.	Y9201000003K
Verschlussklappe für x-well® A11 weiß	Y9201000004K
Montagerohr 500 mm für x-well® A11 Montagerohr D = 100 mm und 500 mm Länge	Y9201000005K



Kermi GmbH
Pankofen-Bahnhof 1
94447 Plattling
GERMANY
Tel. +49 9931 501-0
Fax +49 9931 3075
www.kermi.de
info@kermi.de