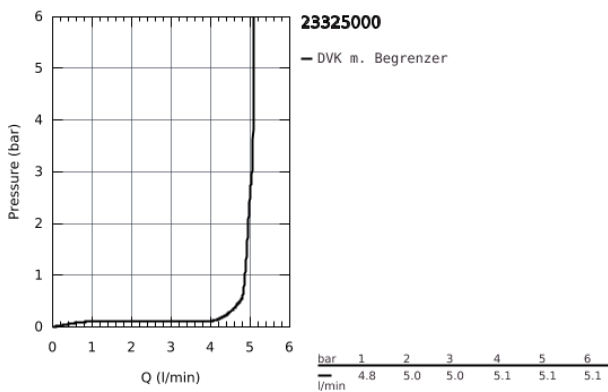
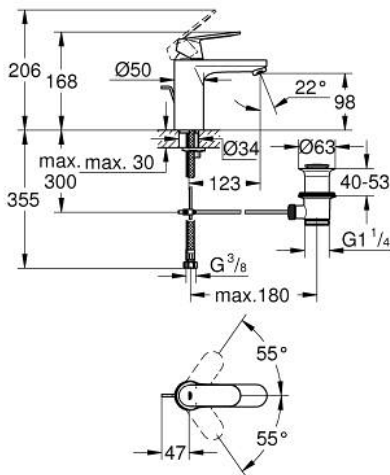


23 325 000 **EUROSMART COSMOPOLITAN EINHAND-WASCHTISCHBATTERIE, 1/2"**
M-SIZE

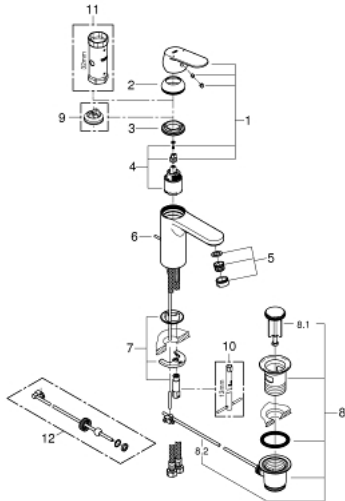


PRODUKTBESCHREIBUNG

- Farbe: chrom
- Einlochmontage
- GROHE SilkMove 35 mm Keramikkartusche
- variabel einstellbare Mengenbegrenzung
- GROHE Long-Life Oberfläche
- GROHE Water Saving - weniger Wasser, perfekter Wasserfluss
- Maximaler Durchfluss (bei 3 bar): 5 l/min
- GROHE FastFixation Schnellbefestigungssystem
- Zugstangen-Ablaufgarnitur 1 1/4"
- flexible Anschlusschläuche



23 325 000 **EUROSMART COSMOPOLITAN EINHAND-WASCHTISCHBATTERIE, 1/2"**
M-SIZE



ERSATZTEILE, September 2012 – jetzt

- 1: Hebel (Bestell-Nr. 46681000)
- 2: Kappe (Bestell-Nr. 46492000)
- 3: Verschraubung (Bestell-Nr. 46460000)
- 4: Kartusche (Bestell-Nr. 46374000)
- 5: Mousseur (Bestell-Nr. 48159000)
- 6: Zugstange (Bestell-Nr. 46739000)
- 7: Gegenverschraubung (Bestell-Nr. 46671000)
- 8: Ablaufgarnitur 1 1/4" (Bestell-Nr. 28910000)
- 8.1: Stopfen (Bestell-Nr. 07182000)
- 8.2: Exzenterstange (Bestell-Nr. 07052000)
- 9: Temperaturbegrenzer (Bestell-Nr. 46375000)*
- 10: Montageschlüssel (Bestell-Nr. 19017000)*
- 11: Steckschlüssel (Bestell-Nr. 19332000)*
- 12: Exzenterstange (Bestell-Nr. 07341000)*

*Sonderzubehör