

SARAYA Europe

Universal - Sensorspender

ADS-500/1000

Leichter können wir Händehygiene nicht machen.

Der ADS-500/1000 Sensorspender ist geeignet für 500ml und 1000ml Standard-Flaschen.



- 1 Hygienisch**
Der berührungslose ADS-500/1000 Spender verhindert nosokomiale Infektionen.
- 2 Variabel**
Der ADS-500/1000 ist für 500ml und 1000ml Flaschen geeignet und kann sowohl freistehend als auch an der Wand montiert eingesetzt werden.
- 3 Flexibel**
Der Batteriebetrieb ermöglicht einen flexiblen Einsatz. Der Spender kann mit Desinfektionsmittel oder Flüssigseife verwendet werden.

ADS-500/1000

 Sensor	Wand/Freistehend D-Zelle x 4	Seife Flüssigseife	Desinfektion Spray
--	---------------------------------	-----------------------	-----------------------

Artikelnummer: 73820

W104 mm x D190 mm x H312 mm



Für Seife* und Desinfektionsmittel .
*Abhängig von der Viskosität der Seife.

ADS-500/1000

Sensorspender



Alsoft E

Alsoft E ist ein hygienisches und chirurgisches Händedesinfektionsmittel. Durch die Verwendung zweier Arten Alkohol und Polihexanid als aktiver Inhaltsstoff erreicht Alsoft E eine sichere und breite Wirksamkeit gegen eine Reihe von Mikroorganismen bei einer kurzen Einwirkungszeit und einer beachtlichen Langzeitwirkung.

Merkmale :

- Isopropanol, (65% v/v), n-Propyl Alkohol (15%v/v), PHMB (< 1% v/v).
- Enthält feuchtigkeitsspendende Substanzen für eine gesunde Haut
- Erfüllt die EN-Norm 1500: 15 Sekunden und EN-Norm 12791: 60 Sekunden
- Passend zum berührungslosen ADS-500/1000 Spendersystem
- VAH & ÖGHMP gelistet

Merkmale

• Batteriebetrieben



Der ADS-500/1000 läuft zirka 1 Jahr mit 4 D-Zellen Batterien.

• Sicherheitsschloss



Sicherer Verschlussmechanismus.

• Einfacher Austausch der Pumpe



Die Pumpe kann leicht entfernt und durch eine andere Pumpe ersetzt werden.

• Leichte Montage



Mit der Montageplatte kann der Spender einfach an der Wand befestigt werden.

• IS-9000



Problemlose Montage an einem IS-9000 oder IS-9000M Ständer.

• Tropfschale



Die Tropfschale schützt den Boden / Untergrund vor eventuellen Produktresten.

• Einfacher Austausch der Flaschen.



Entfernen Sie einfach die Flasche und setzen Sie eine neue Flasche ein.

• Variabel



Der mitgelieferte Einsatz macht es möglich, eine 500ml Flasche zu verwenden.

• Frontklappe



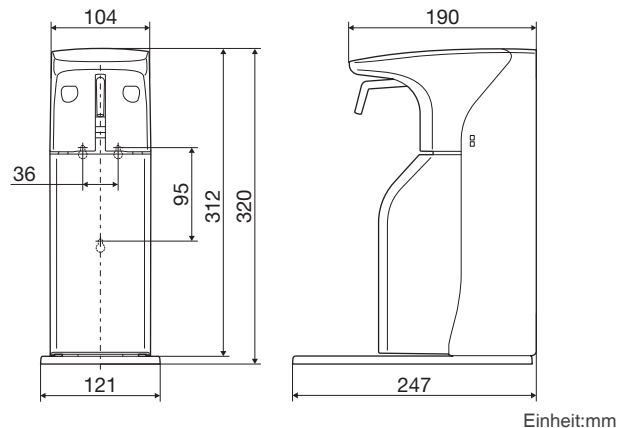
Die Frontklappe sichert die Flasche zusätzlich gegen den Zugriff Unbefugter.

Spezifikationen

Details

Produktname	Automatischer Spender
Modell	ADS-500 / 1000
Maße	B104 x T190 x H312 mm
Gewicht	Zirka 700g (exkl. Verpackung, Zubehör, Batterien und Produkt)
Materialien	Gehäuse, Deckel, Frontklappe: PP Batterieabdeckung, Rückseite der Gerätes, Montageplatte: ABS Pumpenhalterung, Einlage: POM
Stromversorgung	Alkali Batterien (4x D-Zelle)
Betriebstemperatur	5-40°C (Chemikalien brauchen geeignete Konsistenz)
Feuchtigkeit	20-85% (Keine Kondensierung)
Kapazität	500mL / 1L

Abmessungen



Hinweise

- Bitte kontaktieren Sie unsere Außendienstmitarbeiter bei Fragen zu dem Gerät.
- Bitte lesen Sie vor dem Gebrauch die Bedienungsanleitung sorgfältig durch.
- Verwenden Sie nur von Saraya empfohlene Produkte.
- Andere Produkte können das Gerät schädigen.

• Copyright Saraya Europe. Alle Angaben ohne Gewähr. Änderungen vorbehalten

SARAYA Europe

Sint Annadreef 68 b, 1020 Brussels, Belgium

Tel +32/ 2 7902744 - Fax +32/ 2 4762587

E-mail: info@saraya-europe.com

www.saraya-europe.com