



Wickeltische  
- Höhenverstellung  
für eine gesunde  
Arbeitshaltung



# Flexible Wickeltische

Eine vorteilhafte und gesunde Arbeitshaltung erfordert flexible Lösungen. Die Wickeltische von Pressalit Care haben ein ausgewogenes Design, das es dem Personal in Pflegeeinrichtungen und Krankenhäusern ermöglicht, Kindern die erforderliche Pflege zu geben, ohne den Rücken schädlichen Belastungen auszusetzen.

Pressalit Care verfügt über mehr als 35 Jahre Erfahrung in der Care-Branche und die Vorteile der Produkte sind eindeutig.

- Benutzerfreundlichkeit und Sicherheit stehen im Mittelpunkt.
- Die elektrische Höhenverstellung ermöglicht stets eine ergonomisch korrekte Arbeitshöhe des Tisches.
- Materialien und Design erleichtern die Reinigung und sichern damit eine optimale Hygiene.
- Der Wickeltisch ist mit integriertem Waschbecken und Armatur, Armatur mit Auszugsbrause oder berührungsfreier Waschtischarmatur erhältlich.
- Eine gute Serviceorganisation steht für Beratung und Anleitung bezüglich der Wickeltische zur Verfügung.

Der höhenverstellbare Wickeltisch ist eine Investition in sichere Arbeitsbedingungen. Er ist eine flexible, hygienische und wirtschaftlich günstige Lösung, die für die Erfüllung des Wunsches nach einer optimalen Arbeitshöhe entwickelt wurde und damit den Umfang von körperlich schwerem und unnötigem Heben in der täglichen Arbeit reduziert.

Wir sind dem Pressalit Care Design treu und stehen mit Anregungen und Hilfe jederzeit zur Verfügung

keep living

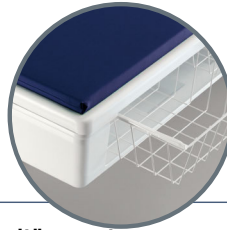


# Inhalt

<b>Absenkbare Wickeltische, Wandmontage</b> .....	Seite	4
<b>Wickeltische, Wandmontage</b> .....	Seite	5
<b>Wickeltische, freistehend</b> .....	Seite	6
<b>Wickeltisch-Zubehör</b> .....	Seite	7



# Absenkbare Wickeltische, Wandmontage



## Wickeltisch mit Sanitärarmatur

### ◀ R8682000

800 x 1400 mm, integriertem Waschbecken auf der rechten Seite inkl. Armatur mit Ausziehbrause

### R8684000

800 x 1400 mm, integriertem Waschbecken auf der rechten Seite und Armatur

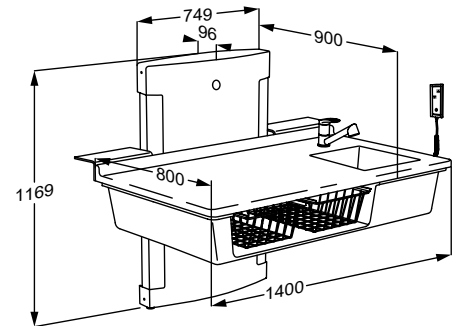
### R8683000

800 x 1800 mm, Laminarbeitsplatte mit rechtsseitig eingelassenem Waschbecken in Edelstahl inkl. Armatur mit Ausziehbrause

### R8685000

800 x 1800 mm, Laminarbeitsplatte mit rechtsseitig eingelassenem Waschbecken in Edelstahl und Armatur

Im Wickeltisch-Lieferumfang enthalten: Elektromotor mit Handbedienung, Transformator, Sicherheitsstopp, Zu- und Ablaufschläuchen, zwei Drahtkörben



Höhenverstellbarkeit: 300 - 1000 mm  
Max. Belastbarkeit R8682 - R8685: 75 kg



## Wickeltisch

### R8661000

800 x 900 mm, Elektromotor mit Handbedienung

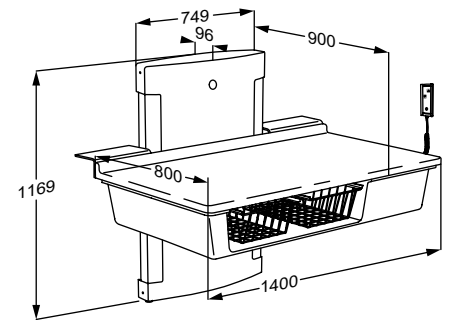
### ◀ R8662000

800 x 1400 mm, Elektromotor mit Handbedienung

### R8663000

800 x 1800 mm, mit Laminarbeitsplatte und Elektromotor mit Handbedienung

Im Wickeltisch-Lieferumfang enthalten: Transformator, Sicherheitsstopp, zwei Drahtkörben



Höhenverstellbarkeit: 300 - 1000 mm  
Max. Belastbarkeit R8661 - R8663: 75 kg



## Wickeltisch, hochklappbar

### R8671000

800 x 900 mm, Elektromotor mit Handbedienung

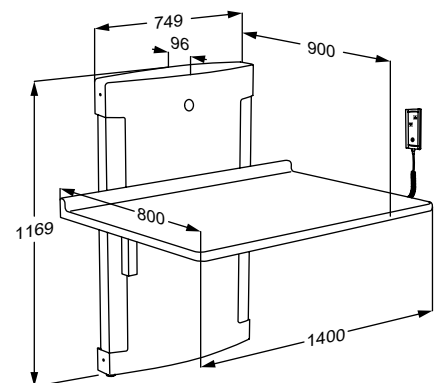
### ◀ R8672000

800 x 1400 mm, Elektromotor mit Handbedienung

### R8673000

800 x 1800 mm, mit Laminarbeitsplatte und Elektromotor mit Handbedienung

Im Wickeltisch-Lieferumfang enthalten: Transformator



Hochgeklappt: 250 mm  
Höhenverstellbarkeit: 300 - 1000 mm  
Max. Belastbarkeit R8671 - R8673: 75 kg

**Materialien:** ABS-Kunststoff/Acryl-Kunststoff, pulverlackierter Stahl

Wickeltische mit Laminarbeitsplatte sind in Speziallängen von bis zu 1800 mm erhältlich und werden mit eingelassenem Waschbecken aus Edelstahl geliefert.

# Wickeltische, Wandmontage



## Wickeltisch mit Sanitärarmatur

### ◀ R8732000

800 x 1400 mm, integriertem Waschbecken auf der rechten Seite, Armatur mit Ausziehbrause

### R8734000

800 x 1400 mm, integriertem Waschbecken auf der rechten Seite und Armatur

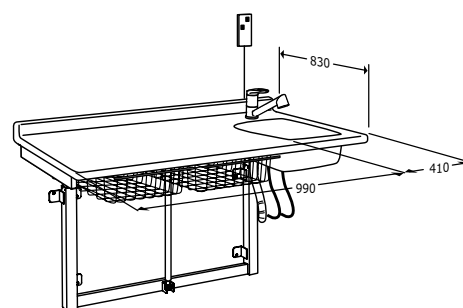
### R8733000

800 x 1800 mm, Laminatarbeitsplatte mit rechtsseitig eingelassenem Waschbecken in Edelstahl inkl. Armatur mit Ausziehbrause

### R8735000

800 x 1800 mm, Laminatarbeitsplatte mit rechtsseitig eingelassenem Waschbecken in Edelstahl und Armatur

Im Wickeltisch-Lieferumfang enthalten: Elektromotor mit Handbedienung, Transformator, Sicherheitsstopp, Zu- und Ablaufschläuchen, zwei Drahtkörben



Höhenverstellbarkeit: 650 - 1000 mm

Max. Belastbarkeit R8732, R8734: 75 kg

Max. Belastbarkeit R8733, R8735: 150 kg



## Wickeltisch

### R8711000

800 x 900 mm, Elektromotor mit Handbedienung

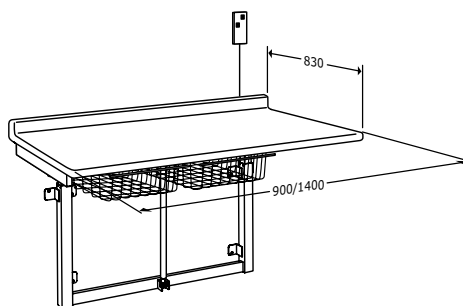
### ◀ R8712000

800 x 1400 mm, Elektromotor mit Handbedienung

### R8713000

800 x 1800 mm, mit Laminatarbeitsplatte und Elektromotor mit Handbedienung

Im Wickeltisch-Lieferumfang enthalten: Transformator, zwei Drahtkörben



Höhenverstellbarkeit: 650 - 1000 mm

Max. Belastbarkeit R8711 - R8712: 75 kg

Max. Belastbarkeit R8713: 150 kg



## Wickeltisch, hochklappbar

### R8721000

800 x 900 mm, Elektromotor mit Handbedienung

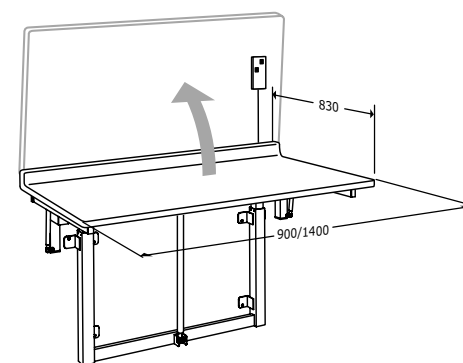
### ◀ R8722000

800 x 1400 mm, Elektromotor mit Handbedienung

### R8723000

800 x 1800 mm, mit Laminatarbeitsplatte und Elektromotor mit Handbedienung

Im Wickeltisch-Lieferumfang enthalten: Transformator



Hochgeklappt: 160 mm

Höhenverstellbarkeit: 650 - 1000 mm

Max. Belastbarkeit R8721 - R8722: 75 kg

Max. Belastbarkeit R8723: 150 kg

**Materialien:** ABS-Kunststoff/Acryl-Kunststoff, pulverlackierter Stahl

Wickeltische mit Laminatarbeitsplatte sind in Speziallängen von bis zu 1800 mm erhältlich und werden mit eingelassenem Waschbecken aus Edelstahl geliefert.

# Wickeltische, freistehend



## Wickeltisch mit Sanitärarmatur

### ◀ R8652000

800 x 1400 mm, integriertem Waschbecken auf der rechten Seite inkl. Armatur mit Ausziehbrause

### R8654000

800 x 1400 mm, integriertem Waschbecken auf der rechten Seite und Armatur

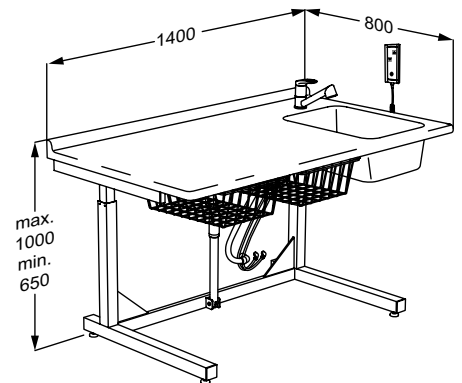
### R8653000

800 x 1800 mm, Laminatarbeitsplatte mit rechtsseitig eingelassenem Waschbecken in Edelstahl inkl. Armatur mit Ausziehbrause

### R8655000

800 x 1800 mm, Laminatarbeitsplatte mit rechtsseitig eingelassenem Waschbecken in Edelstahl inkl. Armatur

Im Wickeltisch-Lieferumfang enthalten: Elektromotor mit Handbedienung, Transformator, Zu- und Ablaufschläuchen, zwei Drahtkörben



Höhenverstellbarkeit: 650 - 1000 mm  
 Max. Belastbarkeit R8652, R8654: 75 kg  
 Max. Belastbarkeit R8653, R8655: 150 kg



## Wickeltisch

### R8641000

800 x 900 mm, Elektromotor mit Handbedienung

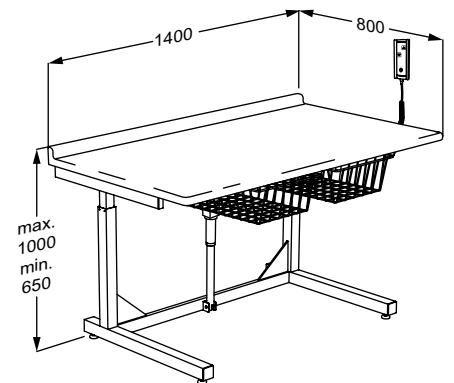
### ◀ R8642000

800 x 1400 mm, Elektromotor mit Handbedienung

### R8643000

800 x 1800 mm, mit Laminatarbeitsplatte und Elektromotor mit Handbedienung

Im Wickeltisch-Lieferumfang enthalten: Transformator, zwei Drahtkörben



Höhenverstellbarkeit: 650 - 1000 mm  
 Max. Belastbarkeit R8641 - R8642: 75 kg  
 Max. Belastbarkeit R8643: 150 kg

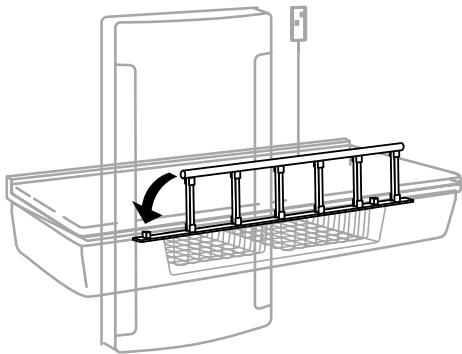
**Materialien:** ABS-Kunststoff/Acryl-Kunststoff, pulverlackierter Stahl

Wickeltische mit Laminatarbeitsplatte sind in Speziallängen von bis zu 1800 mm erhältlich und werden mit eingelassenem Waschbecken aus Edelstahl geliefert.

# Wickeltisch-Zubehör

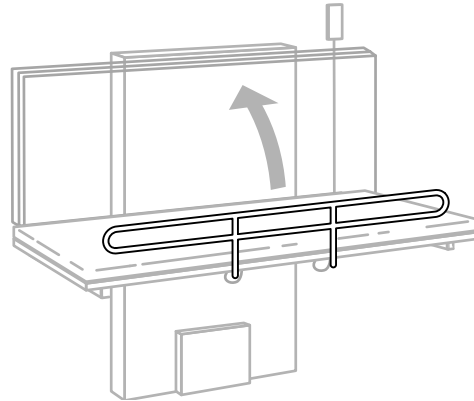
## RB1921000 Seitengitter

Zur Montage an nicht-aufklappbaren Wickeltischen.  
Länge: 900 - 1400 mm



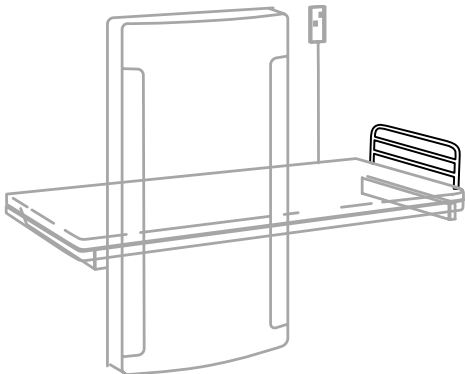
## RB1922000 Seitengitter

Zur Montage an aufklappbaren Wickeltischen.  
Wird an die Länge des Wickeltisches angepasst.

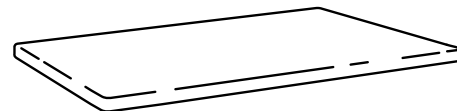


## R8707000 Endgitter

Zur Montage an Wickeltischen. Kann nicht an aufklappbaren Wickeltischen genutzt werden. Länge: 700 - 200 mm

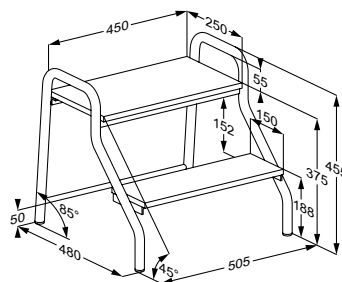


**RB1901xxx Wickelunterlage für Wickeltische 760 x 900 mm**  
**RB1902xxx Wickelunterlage für Wickeltische 760 x 1400 mm**  
**RB1903xxx Wickelunterlage für Wickeltische 760 x 950 mm**  
**RB1904xxx Wickelunterlage für Wickeltische 760 x 1800 mm**  
**RB1905xxx Wickelunterlage für Wickeltische 760 x 1350 mm**  
 Phtalatifrei. Lieferung in Größen passend zu den verschiedenen Wickeltischen.



## R8709000 Trittleiter

Zwei Stufen. Breite: 505 mm.



### Standardfarben

○ xxx = 000 Weiß

### Sonderfarben

● xxx = 218 Dunkelblau (Nur Wickelunterlagen)

# PRESSALIT® care

*Mobilitätsbeeinträchtigungen müssen einen Menschen nicht in seinem Spielraum einschränken. Seit über 35 Jahren hat Pressalit Care sich bei der Entwicklung von flexiblen Lösungen für Küche und Badezimmer für Menschen mit Mobilitätsbeeinträchtigungen von der keep living-Philosophie leiten lassen.*

*Pressalit Care ist mit seinen forschungsbasierten Kenntnissen führend im Bereich Speziallösungen für Küche und Badezimmer und berät gegenwärtig Kunden auf der ganzen Welt.*

*Der grundlegende Respekt für jeden einzelnen Menschen und seine Möglichkeiten spiegelt sich auch in der Beziehung des Unternehmens zu der Gesellschaft und seiner Umgebung wieder. Bei Pressalit ist die Corporate Social Responsibility (CSR) tief in der Strategie und den Werten verankert und sie ist ein wichtiger Bezugspunkt für alle Teile der Organisation.*

*Der Hauptsitz von Pressalit Care befindet sich in Dänemark.*

**[www.pressalit.com](http://www.pressalit.com)**

**Pressalit A/S**  
Pressalitvej 1  
8680 Ry  
Danmark  
Tel.: +45 8788 8788  
Fax: +45 8788 8789  
E-mail: [pressalit@pressalit.com](mailto:pressalit@pressalit.com)

**Pressalit Care GmbH**  
Ramskamp 71-75  
D-25337 Elmshorn  
Deutschland  
Tel.: 04121/26 26 9-0  
Fax: 04121/26 26 9-69  
E-Mail: [de@pressalit.com](mailto:de@pressalit.com)

