



DUSCH- UND PFLEGELIEGEN

Die flexible Lösung



Dusch- und Pflegeliegen

Serie 3000 - 2000 - 1000

Pressalit Care bietet eine Auswahl hoch qualitativer Dusch- und Pflegeliegen, in fest montierter oder elektromotorisch höhenverstellbarer Ausführung. Sie bieten eine sichere Basis für die Pflege und das Umkleiden Erwachsener und Kinder in den vielfältigsten Einrichtungen, wie Schulen, Tagespflegen, Behinderten-WC-Anlagen, Krankenhäusern, bis hin zu privaten Haushalten.

- ▮ Die verarbeiteten Materialien der Dusch- und Pflegeliegen halten hohen Belastungen und den verschiedensten Reinigungs- und Desinfektionsmitteln stand.
- ▮ Das Design entspricht hohen ergonomischen und hygienischen Anforderungen und bietet gleichzeitig ein sicheres und entlastendes Arbeitsumfeld.
- ▮ Unsere Dusch- und Pflegeliegen haben zahlreiche Testverfahren durchlaufen und garantieren einen hohen Nutzen der täglichen Pflege über viele Jahre.

Der Respekt für Menschen und ihr Recht auf ein gutes Leben unabhängig von ihrer Mobilitätsbeeinträchtigung sind die Eckpfeiler der Philosophie von Pressalit Care, die sich in zwei Worten zusammenfassen lässt:

keep living

Inhalt

Dusch- und Pflegeliege Serie 3000 Seite 4

Dusch- und Pflegeliege Serie 2000 Seite 6

Dusch- und Pflegeliege Serie 1000 Seite 8

Maßzeichnungen Seite 10

Montage und Zubehör Seite 11

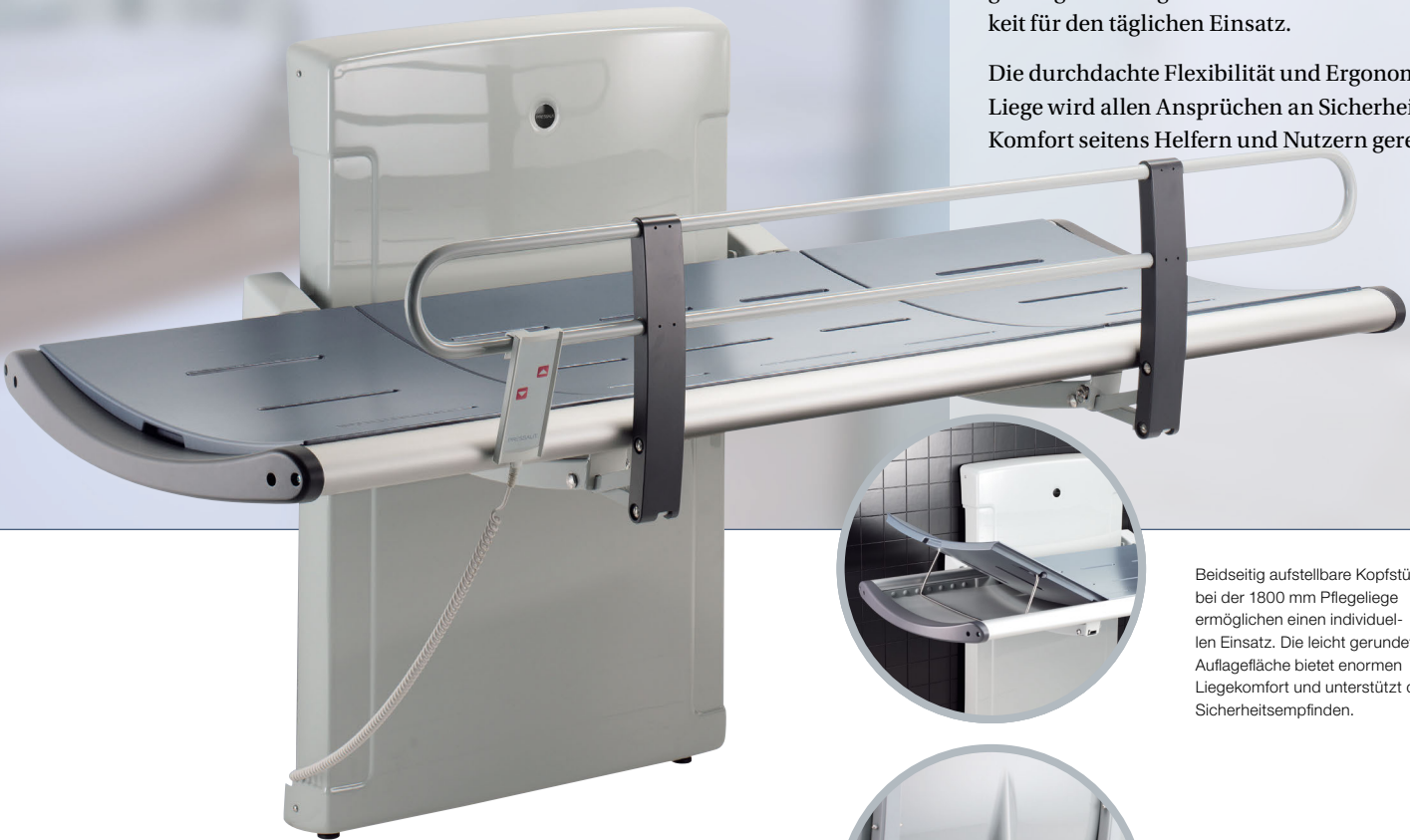


Dusch- und Pflegelelie 3000

Die Dusch- und Pflegelelie der Serie 3000 bietet ein Maximum an Sicherheit und Komfort.

Die Liegefläche besteht aus einem PUR-Schaum die für ein angenehmes Körpergefühl sorgt, die weiteren Komponenten sind aus Aluminium gefertigt. Dieses garantiert eine enorme Haltbarkeit für den täglichen Einsatz.

Die durchdachte Flexibilität und Ergonomie der Liege wird allen Ansprüchen an Sicherheit und Komfort seitens Helfern und Nutzern gerecht.



Beidseitig aufstellbare Kopfstützen bei der 1800 mm Pflegelelie ermöglichen einen individuellen Einsatz. Die leicht gerundete Auflagefläche bietet enormen Liegekomfort und unterstützt das Sicherheitsempfinden.



Durch das integrierte Auffangbecken wird das Wasser über einen Ablaufschlauch in einen Boden- oder Wandablauf abgeführt.



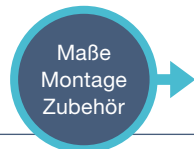
Das optionale Seitengitter lässt sich einfach hoch- und herunterklappen.

Durch den integrierten Gasdruckzylinder lässt sich die Pflegelelie kinderleicht an die Wand klappen. Das schafft Platz und erhöht den Wirkungskreis im Bad, wenn die Liege nicht in Gebrauch ist.



Winner
The Danish Design Prize 2007

Materialien: Aluminium, weicher PUR-Schaum mit Holzern, Kunststoff, lackierter Stahl.
Max. Belastbarkeit: 200 kg
Farbe: 021 Bleigrau



Dusch- und Pflegeliege - höhenverstellbar

- ◀ **R8518** 1800 mm, 700 mm höhenverstellbar, Elektromotor
- R8513** 1300 mm, 700 mm höhenverstellbar, Elektromotor
- R8538** 1800 mm, 700 mm höhenverstellbar, Elektromotor, Seitengitter
- R8533** 1300 mm, 700 mm höhenverstellbar, Elektromotor, Seitengitter

Bei Montage in der empfohlenen Höhe kann die Liege zwischen 300 und 1000 mm in der Höhe verstellt werden - gemessen vom Boden bis zur Oberkante der Liege.

Wenn das Seitengitter vormontiert werden soll, geben Sie bei der Bestellung bitte die richtige Artikelnummer an.

Inkl. kabelgebundener Fernbedienung und flexiblem Ablaufschlauch, 1500 mm.



Dusch- und Pflegeliege - Festmontage

- ◀ **R8508** 1800 mm
- R8503** 1300 mm
- R8528** 1800 mm, Seitengitter
- R8523** 1300 mm, Seitengitter

Bei Montage in der empfohlenen Höhe ist die Höhe der Liege 865 mm - gemessen vom Boden bis zur Oberkante der Liege.

Wenn das Seitengitter vormontiert werden soll, geben Sie bei der Bestellung bitte die richtige Artikelnummer an.

Inkl. flexiblem Ablaufschlauch, 1500 mm.



Seitengitter

- ◀ **R8511** Länge 1636 mm, für Dusch- und Pflegeliege Modell R8508 und R8518
- R8510** Länge 1200 mm, für Dusch- und Pflegeliege Modell R8503 und R8513

Erhöht die Sicherheit des Benutzers.

Das Seitengitter lässt sich leicht hoch- und herunterklappen.

Dusch- und Pflegeliege 2000



Die Dusch- und Pflegeliege der Serie 2000 zeichnet sich durch eine sehr tiefe Verstellung bis Bodennähe aus, die dem Nutzer das Umsetzen erleichtert. Die Oberfläche der Pflegeliege besteht aus einer Netzbespannung für ein angenehmes Körpergefühl.

Die flexible Höhenanpassung der Liege bietet Nutzern und Helfern den Vorteil, Ihren täglichen Aufgaben bequem und komfortabel nachzukommen.



Kabelgebundene Fernbedienung: Die elektromotorische Höhenverstellung wird über die Fernbedienung gesteuert.



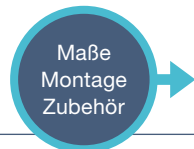
Durch das integrierte Auffangbecken wird das Wasser über einen Ablaufschlauch in einen Boden- oder Wandablauf abgeführt.

Die Duschpflegeliege kann an die Wand geklappt werden, sodass sie nur wenig Platz einnimmt, wenn sie nicht gebraucht wird.



Die Oberfläche vom Netzgewebe kann einfach gereinigt werden. Durch die Befestigung mit einem Reißverschluss kann diese abgenommen und separat gewaschen werden.

Materialien: Lackierter Stahl, Leinwand
Max. Belastbarkeit: 175 kg
Farbe: 000 Weiß



S. 10-11



Dusch- und Pflegeliege - höhenverstellbar

- ◀ **R8468** 1800 mm, 700 mm höhenverstellbar, Elektromotor
- R8478** 1800 mm, 700 mm höhenverstellbar, Elektromotor, Seitengitter

Bei Montage in der empfohlenen Höhe kann die Liege zwischen 300 und 1000 mm in der Höhe verstellt werden - gemessen vom Boden bis zur Oberkante der Liege.

Wenn das Seitengitter vormontiert werden soll, geben Sie bei der Bestellung bitte die richtige Artikelnummer an.

Inkl. kabelgebundener Fernbedienung und flexiblem Ablaufschlauch, 1500 mm.



Seitengitter

- RB2290** Länge 1600 mm, für Dusch- und Pflegeliege Modell R8468.

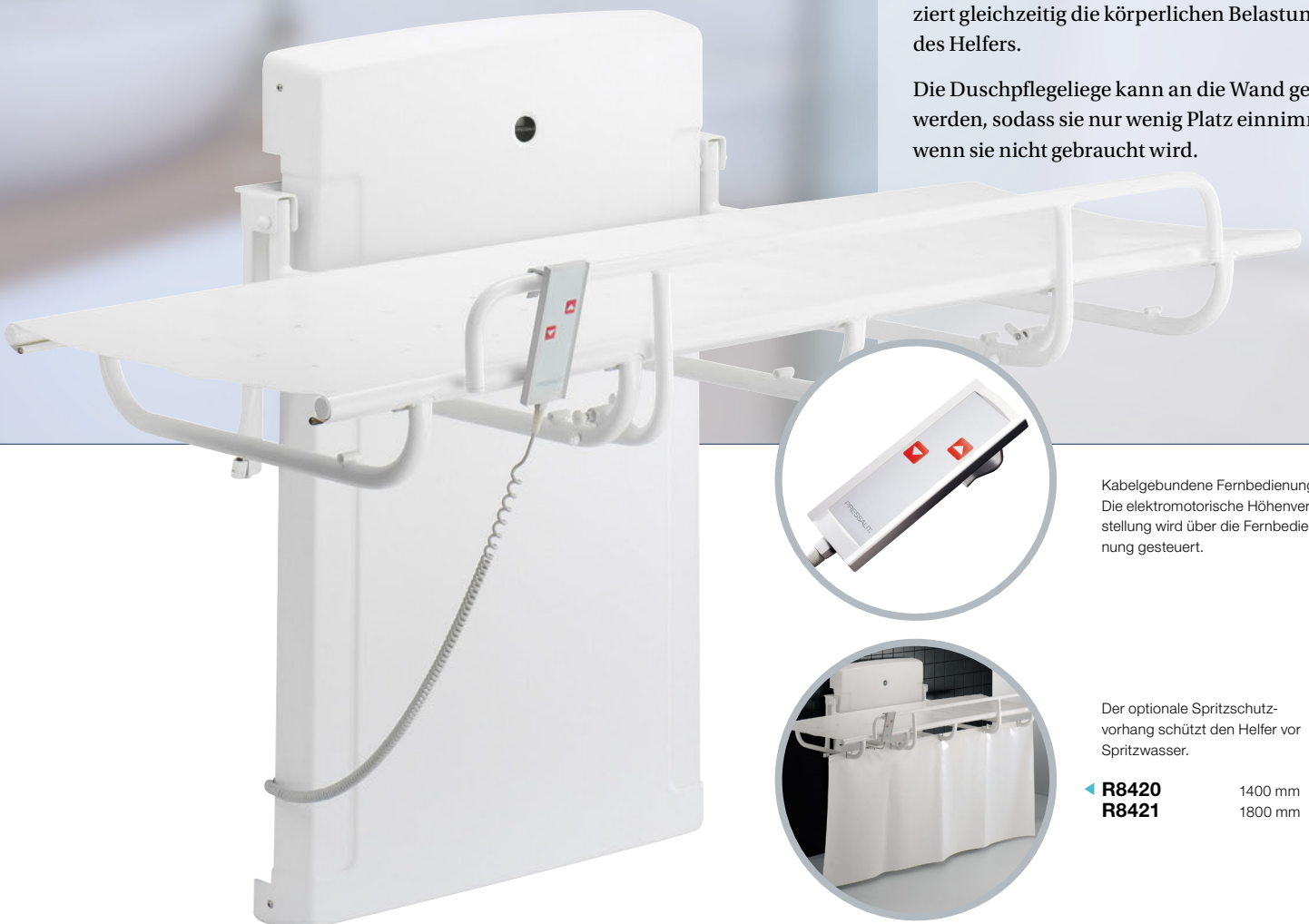
Erhöht die Sicherheit des Benutzers.
Das Seitengitter lässt sich leicht hoch- und herunterklappen.

Dusch- und Pflegelelie 1000

Die Serie 1000 ist eine Reihe von Qualitäts-Pflegeleiegen mit einer PVC-Segeltuchbespannung für den vielfältigen Einsatz im öffentlichen und privaten Bereich.

Die ergonomisch richtige Höhe lässt sich einfach einstellen, um dem Nutzer Sicherheit beim Duschen oder Umkleiden zu geben, und reduziert gleichzeitig die körperlichen Belastungen des Helfers.

Die Duschpflegelelie kann an die Wand geklappt werden, sodass sie nur wenig Platz einnimmt, wenn sie nicht gebraucht wird.



Kabelgebundene Fernbedienung: Die elektromotorische Höhenverstellung wird über die Fernbedienung gesteuert.

Der optionale Spritzschutzhvorhang schützt den Helfer vor Spritzwasser.

◀ **R8420** 1400 mm
R8421 1800 mm

Materialien: Lackierter Stahl, PVC-beschichtete Segeltuchbespannung (phthalatfrei)
Max. Belastbarkeit: 150 kg
Farbe: 000 Weiß



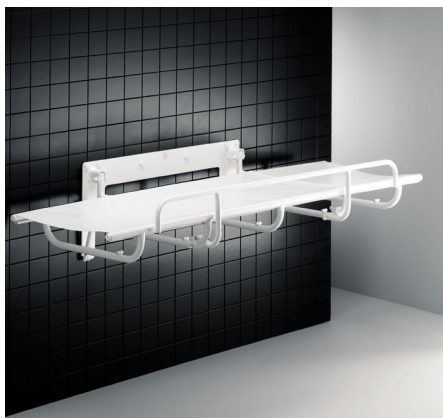
Dusch- und Pflegeliege - höhenverstellbar

R8400	1400 mm, 400 mm höhenverstellbar, Elektromotor
R8401	1800 mm, 400 mm höhenverstellbar, Elektromotor
R8402	1400 mm, 400 mm höhenverstellbar, Elektromotor, Seitengitter
R8403	1800 mm, 400 mm höhenverstellbar, Elektromotor, Seitengitter

Bei Montage in der empfohlenen Höhe kann die Liege zwischen 500 und 900 mm in der Höhe verstellt werden - gemessen vom Boden bis zur Oberkante der Liege.

Wenn das Seitengitter vormontiert werden soll, geben Sie bei der Bestellung bitte die richtige Artikelnummer an.

Inkl. kabelgebundener Fernbedienung.



Dusch- und Pflegeliege - Festmontage

R8406	Länge 1400 mm
R8407	1800 mm, Seitengitter

Bei Montage in der empfohlenen Höhe ist die Höhe der Liege 865 mm - gemessen vom Boden bis zur Oberkante der Liege.

Wenn das Seitengitter vormontiert werden soll, geben Sie bei der Bestellung bitte die richtige Artikelnummer an.



Seitengitter

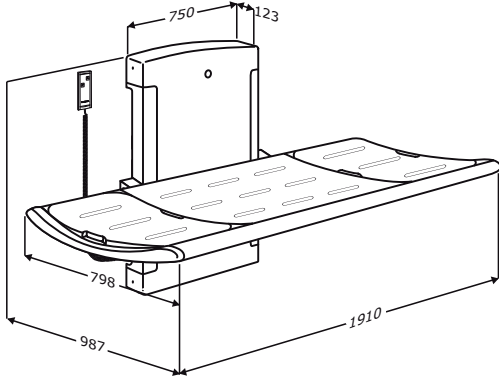
R8410	Länge 1400 mm, für Dusch- und Pflegeliegen Modell: R8400, R8402 und R8406.
--------------	--

Erhöht die Sicherheit des Benutzers.

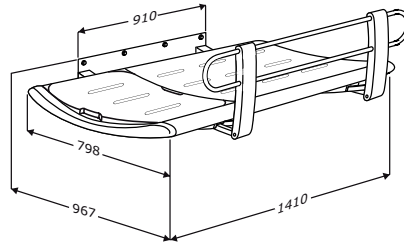
Maßzeichnungen

Dusch- und Pflegeliege 3000

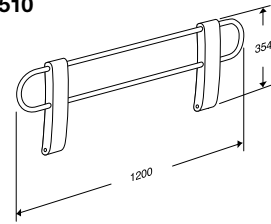
▼ R8518
R8513
R8538
R8533



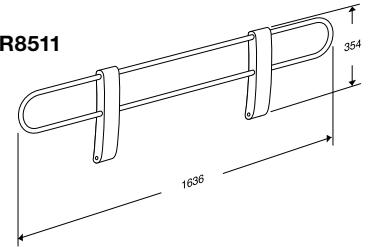
R8508
R8503
R8528
▼ R8523



R8510

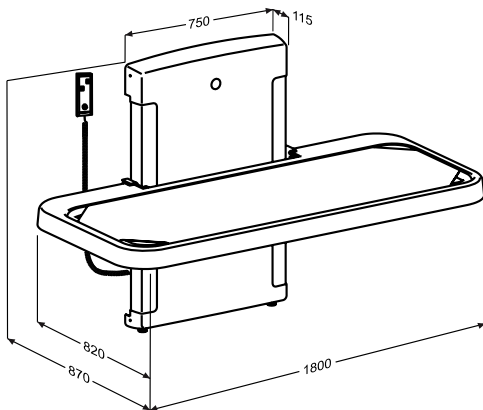


R8511

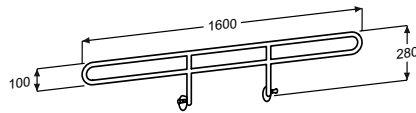


Dusch- und Pflegeliege 2000

▼ R8468
R8478

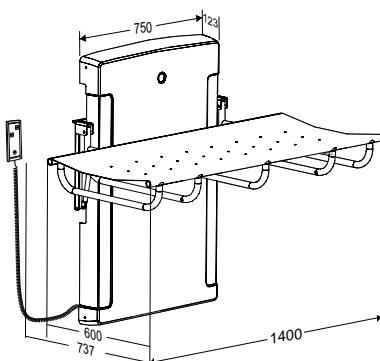


RB2290

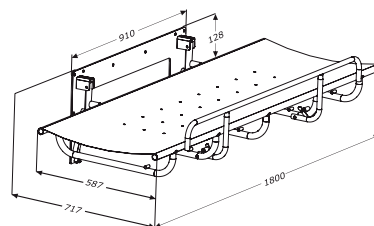


Dusch- und Pflegeliege 1000

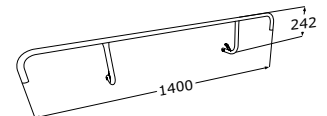
▼ R8400
R8402
R8401
R8403



R8406
▼ R8407



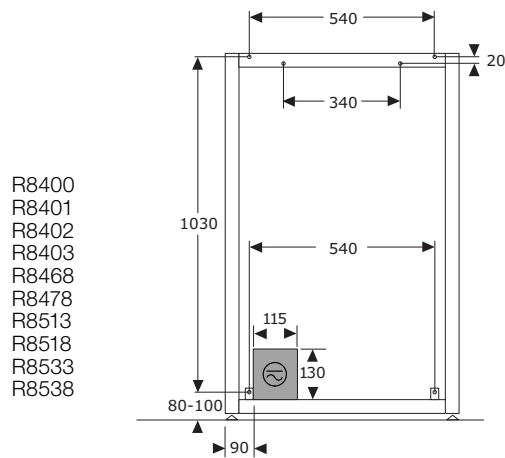
R8410



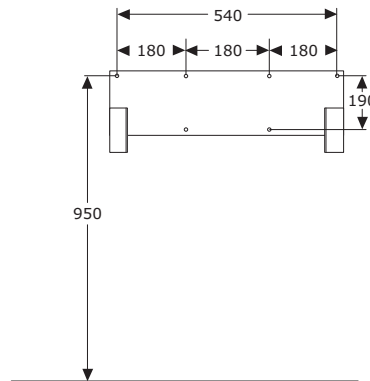
Montage und Zubehör

Montage

Montageschrauben für massive Wände sind im Lieferumfang enthalten.



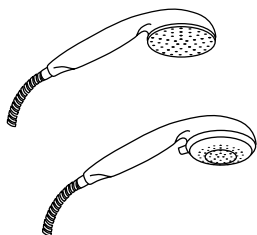
R8400
R8401
R8402
R8403
R8468
R8478
R8513
R8518
R8533
R8538



R8406
R8407
R8503
R8508
R8523
R8528

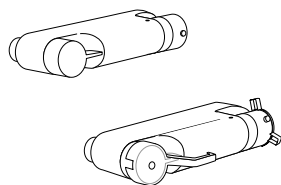
Zubehör

RT612 / RT613



Handbrause
RT612: 1 Strahlart
RT613: 3 Strahlarten
(Standard, Soft, Massage)

RT640 / RT641



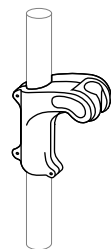
Brausearmatur
RT640: Thermostat-Brausearmatur
RT641: Thermostat-Brausearmatur mit extra langen Griffen

RT101 / RT102 / RT103



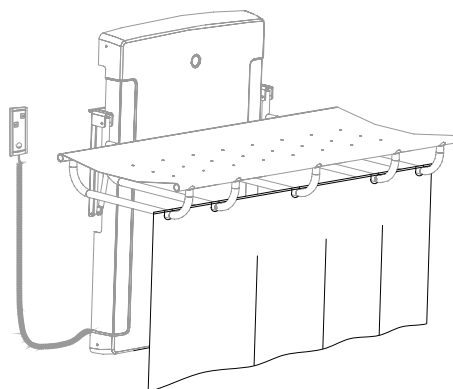
Haltegriffe
RT101: 450 mm
RT102: 600 mm
RT103: 800 mm
In weiß, antrazitgrau, rot und dunkelblau verfügbar.

RT600



Brausekopfhalter
Für senkrechten Griff.
In weiß, antrazitgrau, rot und dunkelblau verfügbar.

R8420 / R8421



Duschforhang
R8420: Für Dusch- und Plegeliege R8400, R8402 und R8406
R8421: Für Dusch- und Plegeliege R8401, R8403 und R8407

PRESSALIT® care

Mobilitätsbeeinträchtigungen müssen einen Menschen nicht in seinem Spielraum einschränken. Seit über 35 Jahren hat Pressalit Care sich bei der Entwicklung von flexiblen Lösungen für Küche und Badezimmer für Menschen mit Mobilitätsbeeinträchtigungen von der keep living-Philosophie leiten lassen.

Pressalit Care ist mit seinen forschungsbasierten Kenntnissen führend im Bereich Speziallösungen für Küche und Badezimmer und berät gegenwärtig Kunden auf der ganzen Welt.

Der grundlegende Respekt für jeden einzelnen Menschen und seine Möglichkeiten spiegelt sich auch in der Beziehung des Unternehmens zu der Gesellschaft und seiner Umgebung wieder. Bei Pressalit ist die Corporate Social Responsibility (CSR) tief in der Strategie und den Werten verankert, und sie ist ein wichtiger Bezugspunkt für alle Teile der Organisation.

Der Hauptsitz von Pressalit Care befindet sich in Dänemark.

www.pressalit.com

Pressalit A/S
Pressalitvej 1
8680 Ry
Denmark
Tel.: +45 8788 8788
Fax: +45 8788 8789
E-mail: pressalit@pressalit.com

Pressalit GmbH
Ramskamp 71-75
D-25337 Elmshorn
Deutschland
Tel.: 04121-26269-0
Fax: 04121-26269-69
e-mail: de@pressalit.com

