



Erhältlich auf:

www.pflegediscout-shop.de

Produktübersicht

KIBOMED GTM601

Waschbecken für Senioren und Rollstuhlfahrer



MONTAGE-BEISPIEL

- ✔ Schlichtes Design
- ✔ Nach Norm für Barrierefreiheit hergestellt
- ✔ einfache Montage dank genormter Befestigungspunkte



- seniorengerechter Waschtisch aus Mineralguss
- seitliche Aussparung für Handtuch in Greifweite
- Frontale Griff-Kante: als Aufsteh- und Hinsetzhilfe!
- Beinfreiheit beim Sitzen und rollstuhlunterfahrbar
- Jedes Becken handpoliert – keine scharfen Kanten!
- breite Ablagefläche für die Unterarme
- bis 150 KG belastbar
- Rückwand mit genormten Bohrungen (Standard)
- CE Kennzeichnung + DIN 18040-2 + DIN 18040-2 (R)
- Abmessungen: 600 x 555 mm
- Wahlweise mit integrierter Handbrause in Greifweite

Seitliche AUSSPARUNGEN

- ✔ Handtuch-Einhänger
- ✔ Festhalte-Hilfe

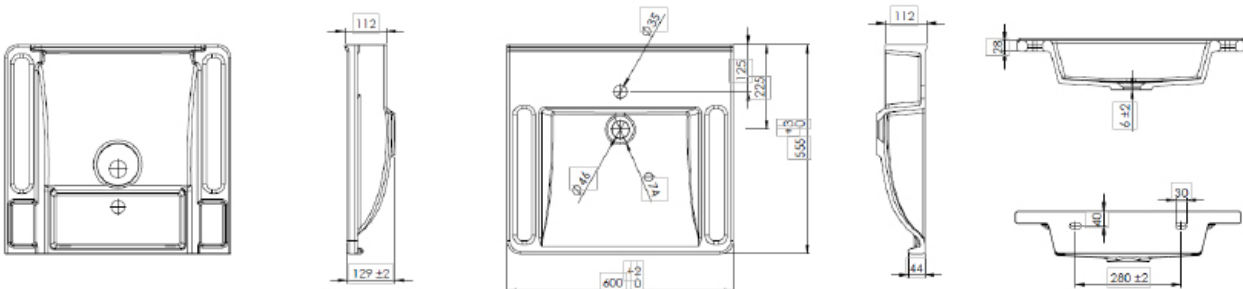
Vordere untergreifbare Griff-Kante

- ✔ Festhalte-Hilfe
- ✔ Hinsetz-Hilfe
- ✔ Aufricht-Hilfe

- ✔ Optional mit Spezial Armatur*
- ✔ Handbrause in Greifweite

(*) **Achtung:** Armatur/Brause nicht automatisch im Lieferumfang!

Technische Zeichnung & Maße



KIBOMED GTM602

Waschbecken für Senioren und Rollstuhlfahrer



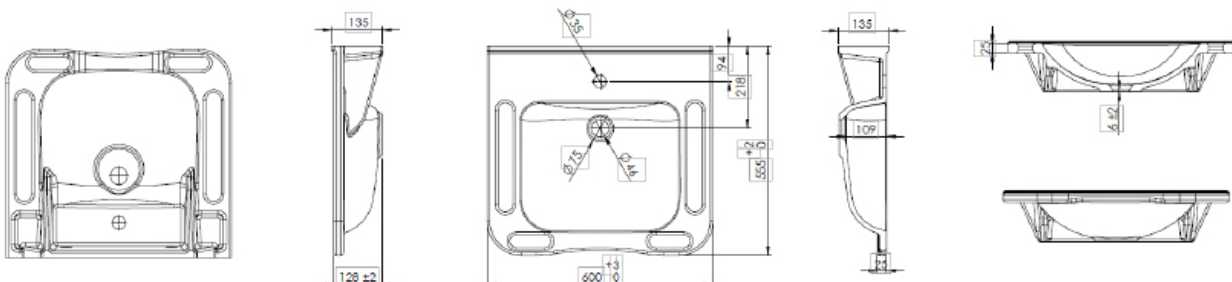
- seniorengerechter Waschtisch aus Mineralguss
- Waschbecken mit Griff: als Aufsteh- und Hinsetzhilfe
- seitliche Aussparung für Handtuch in Greifweite
- Beinfreiheit beim Sitzen und rollstuhlunterfahrbar
- Jedes Becken handpoliert – keine scharfen Kanten
- breite Ablagefläche für die Unterarme
- bis 150 KG belastbar
- Rückwand mit genormten Bohrungen (Standardbreite)
- CE Kennzeichnung + DIN 18040-2 + DIN 18040-2 (R)
- Abmessungen: 600 x 555 mm
- Wahlweise mit integrierter Handbrause

MONTAGE-BEISPIEL

- ✔ Schlichtes Design
- ✔ Nach Norm für Barrierefreiheit hergestellt
- ✔ einfache Montage dank genormter Befestigungspunkte



Technische Zeichnung & Maße



KIBOMED GTM603

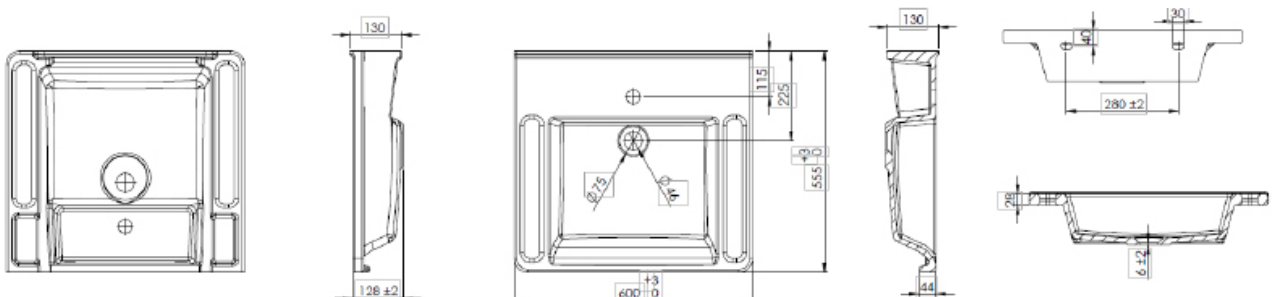
Waschbecken für Senioren und Rollstuhlfahrer



- seniorengerechter Waschtisch aus Mineralguss
- eckiger Innenbereich für zusätzliche Ablagefläche
- seitliche Aussparung für Handtuch in Greifweite
- Frontale Griff-Leiste: als Aufsteh- und Hinsetzhilfe!
- Beinfreiheit beim Sitzen und rollstuhlunterfahrbar
- Jedes Becken handpoliert – keine scharfen Kanten
- breite Ablagefläche für die Unterarme
- bis 150 KG belastbar
- Rückwand mit genormten Bohrungen (Standardbreite)
- CE Kennzeichnung + DIN 18040-2 + DIN 18040-2 (R)
- Abmessungen: 600 x 555 mm
- Wahlweise mit integrierter Handbrause

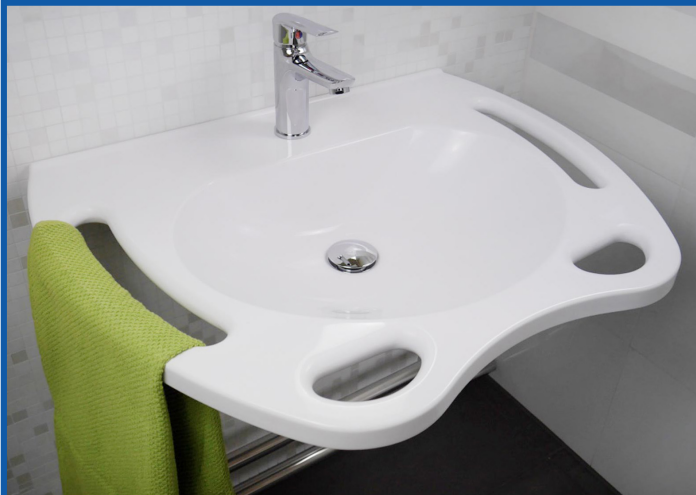


Technische Zeichnung & Maße



KIBOMED GTM700

Waschbecken für Senioren und Rollstuhlfahrer



- seniorenrechter Waschtisch aus Mineralguss
- Waschbecken mit Griff: als Aufsteh- und Hinsetzhilfe
- seitliche Aussparung für Handtuch in Greifweite
- Beinfreiheit beim Sitzen und rollstuhlunterfahrbar
- Jedes Becken handpoliert – keine scharfen Kanten
- breite Ablagefläche für die Unterarme
- bis 150 KG belastbar
- Rückwand mit genormten Bohrungen (Standardbreite)
- CE Kennzeichnung + DIN 18040-2
- Abmessungen: 700 x 550 mm
- Wahlweise mit integrierter Handbrause

MONTAGE-BEISPIEL

- ☑ Schlichtes Design
- ☑ Nach Norm für Barrierefreiheit hergestellt
- ☑ einfache Montage dank genormter Befestigungspunkte



Seitliche AUSSPARUNGEN

- ☑ Handtuch-Einhänger
- ☑ Festhalte-Hilfe

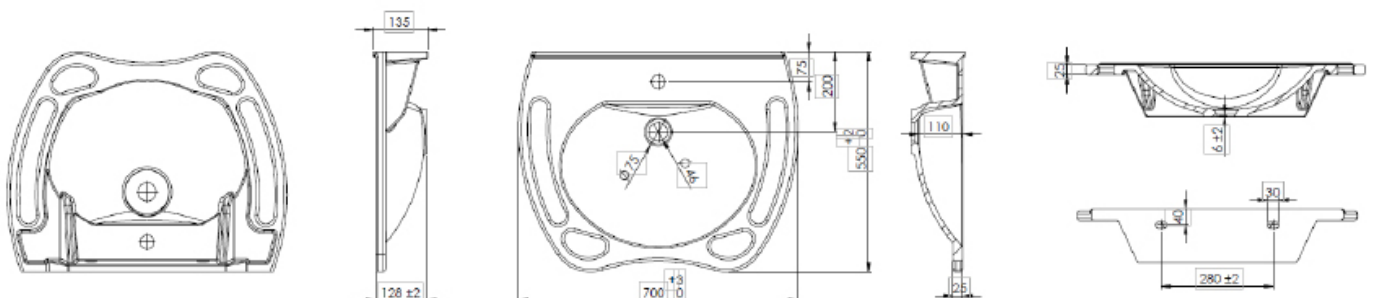
Seitliche und frontale Eingriffsmöglichkeiten

- ☑ Festhalte-Hilfe
- ☑ Hinsetz-Hilfe
- ☑ Aufricht-Hilfe

- ☑ Optional mit Spezial Armatur*
- ☑ Handbrause in Greifweite

(* **Achtung:** Armatur/Brause nicht automatisch im Lieferumfang!)

Technische Zeichnung & Maße



KIBOMED GTM802

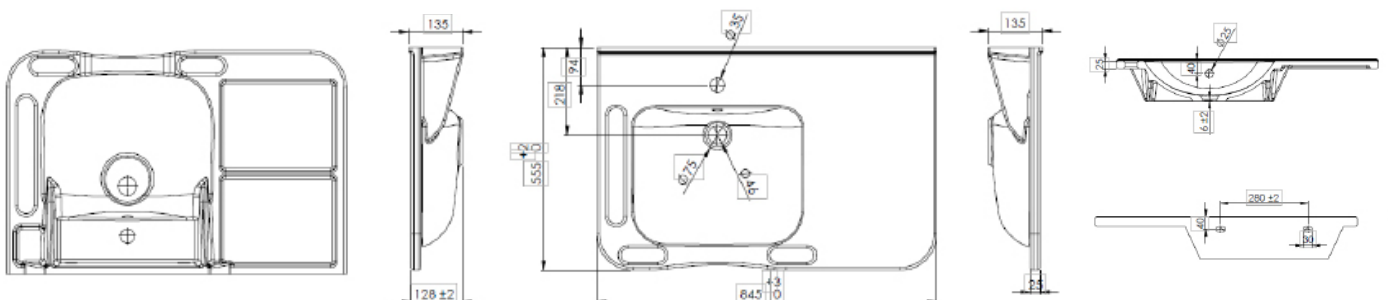
Waschbecken für Senioren und Rollstuhlfahrer



- seniorenrechter Waschtisch aus Mineralguss
- großzügige Ablagefläche-links/rechts wählbar
- Waschbecken mit Griff: als Aufsteh- und Hinsetzhilfe
- seitliche Aussparung für Handtuch in Greifweite
- Beinfreiheit beim Sitzen und rollstuhlunterfahrbar
- Jedes Becken handpoliert – keine scharfen Kanten
- breite Ablagefläche für die Unterarme
- bis 150 KG belastbar
- Einfache Wandmontage – Stockschraubenbefestigung
- CE Kennzeichnung + DIN 18040-2 + DIN 18040-2 (R)
- Abmessungen: 845 x 555 mm
- Wahlweise mit integrierter Handbrause



Technische Zeichnung & Maße



KIBOMED GTM803

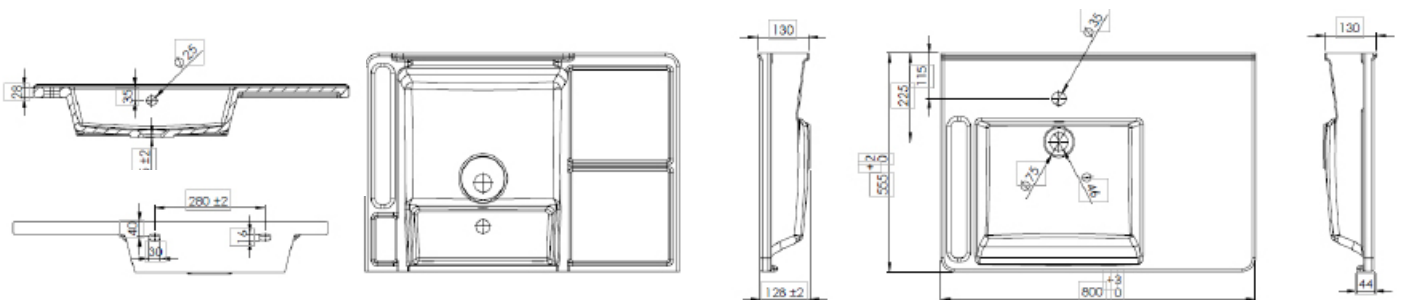
Waschbecken für Senioren und Rollstuhlfahrer



- seniorenrechter Waschtisch aus Mineralguss
- eckiger Innenbereich für zusätzliche Ablagefläche
- großzügige Ablagefläche-links/rechts wählbar
- Frontale Griff-Leiste: als Aufsteh- und Hinsetzhilfe
- seitliche Aussparung für Handtuch in Greifweite
- Beinfreiheit beim Sitzen und rollstuhlunterfahrbar
- Jedes Becken handpoliert – keine scharfen Kanten
- breite Ablagefläche für die Unterarme
- bis 150 KG belastbar
- Einfache Wandmontage – Stockschraubenbefestigung
- CE Kennzeichnung + DIN 18040-2 + DIN 18040-2 (R)
- Abmessungen: 800 x 555 mm
- Wahlweise mit integrierter Handbrause

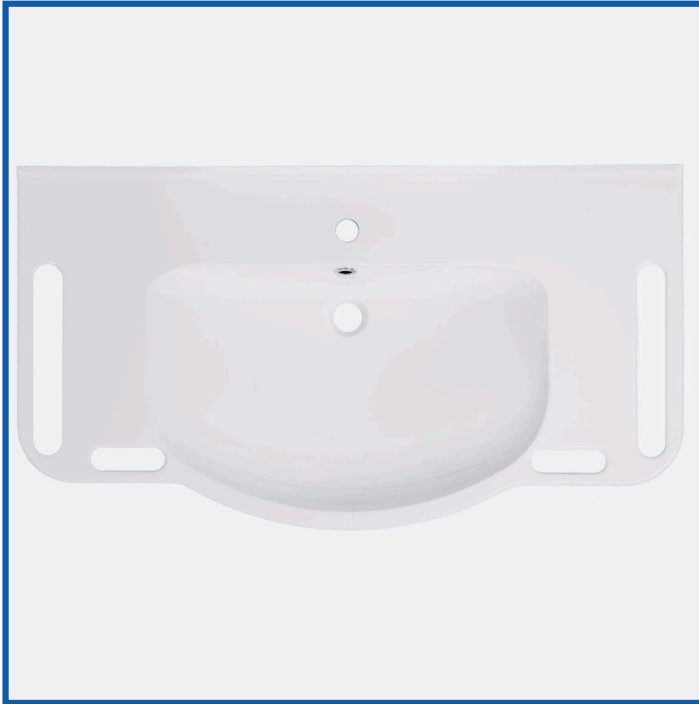


Technische Zeichnung & Maße



KIBOMED GTM1002

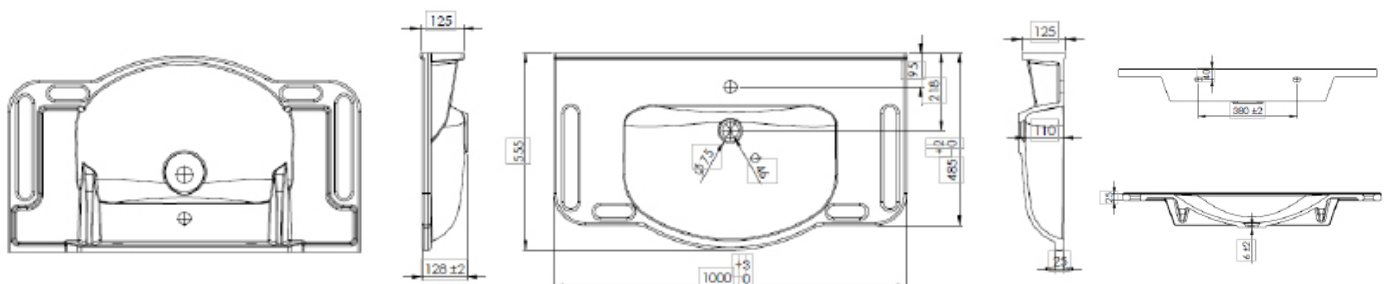
Waschbecken für Senioren und Rollstuhlfahrer



- seniorengerechter Waschtisch aus Mineralguss
- großzügige Ablagefläche-links/rechts wählbar!
- Waschbecken mit Griff: als Aufsteh- und Hinsetzhilfe
- seitliche Aussparung für Handtuch in Greifweite
- Jedes Becken handpoliert – keine scharfen Kanten
- breite Ablagefläche für die Unterarme
- bis 150 KG belastbar
- Einfache Wandmontage – Stockschraubenbefestigung
- CE Kennzeichnung + DIN 18040-2
- Abmessungen: 1000 x 555 mm
- Wahlweise mit integrierter Handbrause in Greifweite



Technische Zeichnung & Maße



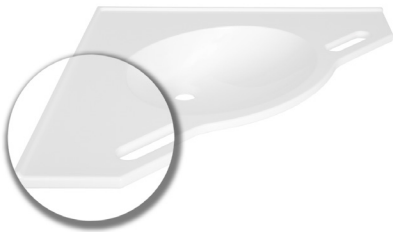
KIBOMED GTM Eck-Waschtisch

Waschbecken für Senioren und Rollstuhlfahrer



- seniorengerechter Waschtisch aus Mineralguss
- Waschbecken mit Griff: als Aufsteh- und Hinsetzhilfe!
- Jedes Becken handpoliert – Keine scharfen Kanten!
- breite Ablagefläche für die Unterarme
- Abmessungen: 705 x 997 mm
- Wahlweise mit integrierter Handbrause in Greifweite

✔ Extra Breite Ablageflächen



Frontale Eingriffsmöglichkeiten



- ✔ Festhalte-Hilfe
- ✔ Hinsetz-Hilfe
- ✔ Aufricht-Hilfe

- ✔ Optional mit Spezial Armatur*
- ✔ Handbrause in Greifweite



(*) **Achtung:** Armatur/Brause nicht automatisch im Lieferumfang!

Technische Zeichnung & Maße

