

Innovative Produkte für den  
Landschafts- und Straßenbau

**ritter**  
LANDSCAPING

# SysDrain



SysDrain – das multifunktionale Schachtsystem  
für die ortsgebundene und wirtschaftliche  
Versickerung von Regenwasser.





## Vorteile auf einen Blick

- SysDrain ist leicht zu transportieren
- Der Einbau erfolgt ohne schweres Gerät
- SysDrain ist modular im Aufbau und Einsatz
- SysDrain entlastet das öffentliche Kanalnetz
- Mittels Standardanschlüsse leicht zu integrieren

### **SysDrain Grundmodul**

Drei symmetrische Seitenteile werden über Nut-und Federsystem zu einem Schacht verbunden. Der Aufbau kann dadurch in wenigen Sekunden, ohne zusätzliche Werkzeuge durchgeführt werden.

Artikel-Nr.:30301-0000



## Für Dachflächenentwässerung und Entwässerung peripher gelegener Nutzflächen

SysDrain eignet sich an Wochenendhäuser, Garagen, Carports, Wintergärten, Blockbohlenhäuser oder für weit ab von der Peripherie befindliche Flächen wie Kinderspielplätze, Parkstellflächen, Hofeinfahrten, Kellerabgänge, Sportanlagen. Natürlich auch zur Entlastung des öffentlichen Kanalnetzes.



## Für die Speicherung kleinerer Niederschlagsmengen

SysDrain dient nicht allein der Entwässerung. Bei Bedarf können Sie das modulare System auch als Zisterne für die Wasserentnahme mittels Elektro- oder Handschwengelpumpe verwenden.



## Für Revisionsschächte

SysDrain eignet sich als Revisionsschacht am Gartenteich und hervorragend als Pumpensumpf auf der Baustelle.



## Einlaufmodul, dreiteilig

Für Punktentwässerung, einen direkten Wassereinlauf von oben oder den Anschluss eines Einlaufrohres mit DN 150. Ein integriertes Grobsieb fängt bereits größere Teile auf.

Artikel-Nr.: 30304-0000



## Deckel (im Lieferumfang des Grundmoduls enthalten)

Der massive Deckel wird über drei Schrauben mit einem 10er Innensechskantschlüssel auf dem Schachtring fixiert. Der Durchbruch zum Aufsetzen des Einlaufmoduls wird bei Bedarf mit einem Hammerschlag herausgebrochen.

## Filtervlies

Das Filtervlies verhindert das Eindringen von Sand und Steinen in den Innenraum des Schachtes. Die mitgelieferten Haftpunkte ermöglichen das problemlose fixieren durch nur eine Person. Das Filtervlies ist dauerhaft und unverrottbar.

Artikel-Nr.: 30305-0000



## Folienschlauch

Für die Speicherung kleinerer Niederschlagsmengen stehen Folienschläuche in 3 Größen zur Verfügung (170, 340, 510 ltr.). Der Folienschlauch wird in den Schacht eingelegt, der obere Rand umgeschlagen und anschließend mit dem Deckel oder dem Adapterring fixiert.

Artikel-Nr.: 91501-0646 (1 Modul)

Artikel-Nr.: 91501-0647 (2 Module)

Artikel-Nr.: 91501-0648 (3 Module)

## Boden

Der Boden dient als Prallplatte und verhindert das Ausspülen der Schachtbasis. Wird der Schacht als Kleinspeicher verwendet, dient der Boden zum Schutz der Speicherfolie.

Artikel-Nr.: 30303-0000



## Schachtelement

Als Ergänzungsmodul mit 3 steckbaren Seitenteilen ohne Deckel

Artikel-Nr.: 30302-0000

## Adapter-/Fundamentring

Mit Hilfe des Adapters kann eine Vielzahl handelsüblicher, begehbare Schachtabdeckungen (d=600) auf das Ergänzungsmodul aufgesetzt werden. Der Fundamentring dient zur Stabilisierung des Schachtes auf der Grubensohle.

Artikel-Nr.: 30301-0013



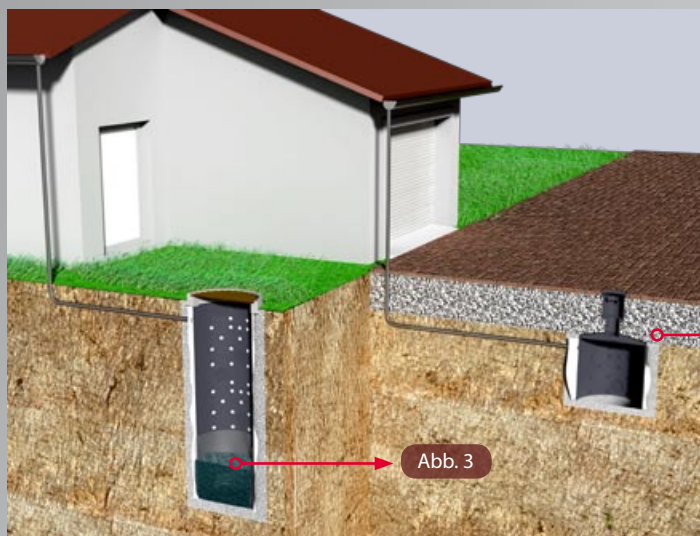


Wintergärten, Wochenendhäuser, Pavillons, Schrebergärten, Carports, Spielplätze und vieles mehr. Das Schachtsystem SysDrain bedient durch die modularen Eigenschaften, der einfachen Handhabung sowie der Erweiterbarkeit seiner Anschlussmöglichkeiten ein weites Anwendungsgebiet.

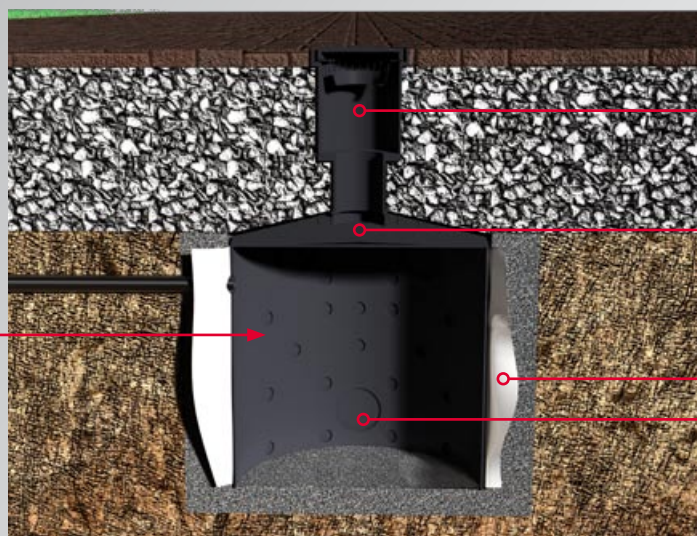
### Das SysDrain-Handling

Neben den modularen Eigenschaften ist die leichte Handhabung ein weiterer Vorteil von SysDrain. Mit einem Gewicht von nur 11 kg kann das Grundmodul ohne weiteres von nur einer Person montiert, transportiert, eingesetzt oder bearbeitet werden.





SysDrain-Kombination zur Flächenentwässerung und Wasserspeicherung



SysDrain Grundmodul mit Einlaufmodul zur Flächenentwässerung

■ **Standortbestimmung:** Der Abstand von SysDrain zu Wohngebäuden mit und ohne Unterkellerung muss mindestens 3 Meter betragen. Bei Carports, Gartenhäusern, Fertiggaragen und Gebäuden ohne Keller kann SysDrain unmittelbar neben dem Bauwerk installiert werden.

■ **Grube ausheben:** Durchmesser ca. 160 cm, Tiefe 100 cm. Nach Ausheben der Grube führen Sie den „Eimertest“ durch. Schütten Sie mehrmals einen Eimer Wasser auf den Grund der Grube und beobachten jeweils die Versickerung. Läuft das Wasser sichtbar zügig und vollständig ab, so ist Ihr Untergrund für eine Regenwasser-Versickerung geeignet. Zuverlässigere Angaben liefert jedoch ein Bodengutachten.

■ **Versickerungslöcher ausbrechen:** Nach Bedarf und dem Verwendungszweck von SysDrain Lochteile jeweils aus den drei Seitenteilen oder dem Deckel heraus schlagen. Einlauf-/Inspektionsmodul aufsetzen und im Uhrzeigersinn um ca. 20° verdrehen.

■ **Anbringen des Filtervlies:** Nach endgültiger Positionierung des Schachtes legen Sie das Filtervlies um den Schacht. Mit den mitgelieferten Haftpunkten können Sie das Filtervlies fixieren. Berücksichtigen Sie dabei die Lage des Durchbruchs für den Zulauf (Durchmesser DN 100). Der Ausschnitt für den Zulauf kann mit einer Haushaltsschere am Vlies vorgenommen werden.

■ **Schacht einsetzen:** Schacht in die Grube einsetzen und das Einbauniveau mit aufgesetztem Deckel (inkl. Einlauf-/Inspektionsmodul) überprüfen. Einen eventuellen Höhenausgleich mit Hilfe des bereitgestellten Leerkieses vornehmen. Die Oberkante des Einlauf-/Inspektionsmoduls sollte bündig mit der Oberkante des umliegenden Geländes sein.

■ **Anschließen des Zulaufrohrs:** Das Zulaufrohr anschließen und ca. 10 cm in den Schacht hineinragen lassen. Anschließend setzen Sie den Deckel auf den Schachtring und befestigen ihn mit den mitgelieferten Schrauben. Achten Sie bitte darauf, dass der Deckel auf den Seitenteilen richtig eingerastet ist. Die Schraubenbohrungen im Deckel passen mit Gewinde im Schachtelement überein.

## Allgemeiner Hinweis

Versickerungsanlagen sollten nicht in befestigte Nutzflächen integriert werden, da der Untergrund dieser Flächen verdichtet ist und die Versickerungsleistung dabei stark abnimmt. Bei Verwendung als Drainage-Sammler ist die zu entwässernde Fläche zugrunde zu legen.

Der Durchmesser der Leerkiespackung hat einen maßgeblichen Einfluß auf die Anzahl notwendiger Schachtelemente. Es wird jedoch empfohlen, sich bei der Planung an einen Durchmesser zwischen 50 bis 75 cm zu orientieren.

Einlaufmodul

Abdeckung für den Einbau unter der Erde

Filtervlies

DN110 Anschluss

Schachtabdeckung

Adapterring für Schachtabdeckung

Versickerungsloch

Filtervlies

Wasserspeicherfolie

Boden

**Verfüllung der Grube:** Die Grube wird gleichmäßig um den Schacht herum mit Leerkies aufgefüllt. Die letzten 10 bis 15 Zentimeter bis zur Oberkante des Inspektionsmoduls decken Sie mit Humus an. Dieser wird während der Andeckung festgetreten. Anschließend säen Sie die Fläche ein.

**Hinweis:** Wird die Grube ungleichmäßig verfüllt, kann sich der Schachtring deformieren bzw. seine Lage sich verändern.

**Tipp zur Bearbeitung:** SysDrain besteht aus Polyethylen und kann bei Bedarf problemlos mit einer Hand- oder Stichsäge bearbeitet werden.

**Tipp zur Funktionsfähigkeit:** Zur dauerhaften Funktionsfähigkeit bei langen Wartungsintervallen empfehlen wir einen Schmutzfilter vor dem Schacht, im Fallrohr oder in der Dachrinne zu installieren.

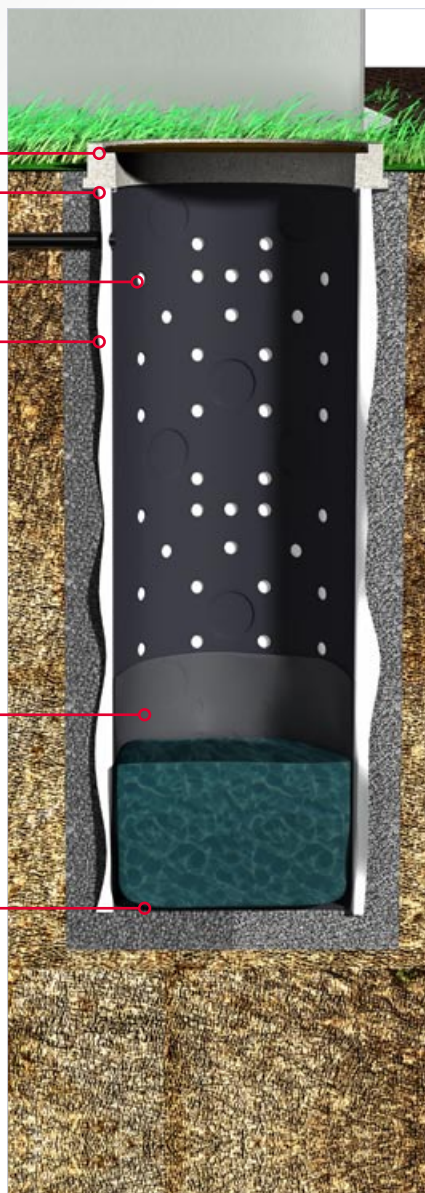


Abb. 3: Schacht aus 3 SysDrain-Modulen

**Material:**

HD-PE Regranulat, sortenrein, umweltneutral.

**Schachtring:**

Zusammengebaut, außen ca. 612 x 620 mm

**Speichervolumen:**

ca. 170 l/Modul

**Anschlussmöglichkeiten:**

Je Seitenteil 3 x DN 115

**Gesamthöhe:**

Inkl. montiertem Einlaufmodul, ca. 880 mm

**Grundmodul:** ca. 11 kg

**Zubehör:**

Ergänzungsmodul, ca. 7 kg

Einlaufmodul, ca. 1,4 kg

Boden, ca. 2,0 kg

Adapter-/Fundamentring, ca. 2,6 kg

Filtervlies, ca. 2100 x 650 mm

**Prüfungen durch LGA Nürnberg**

Nr. GE 9701202

Nr. MK 3604030

Nr. 4970169-01

**Kundenservice**

Bei Fragen wenden Sie sich bitte an:

Telefon +49 (0) 8232 5003-32

info@ritter-landscaping.de

Für Projekte oder Erstverlegungen können auch Einbaueinweisungen und Beratungen vor Ort durchgeführt werden.

made in germany  made by ritter

**SysDrain – leicht anzupassen und zu erweitern**

Bis zu drei Schachtelemente können zur seriellen Installation bis zu einer Schachttiefe von 180 cm übereinander gestapelt werden.

Drei Standardanschlüsse DN110 erlauben eine optimale Anpassung an die Peripherie. Mit je Seitenteil 18 herausbrechbaren Durchbrüchen lässt sich auch bei Böden mit mäßiger Versickerung der Wasseraus- oder -eintritt erhöhen.



ProGrass

ProGrassflex

MultiFlixx

GravelGrid

Road Edge Pavé

WastoDrain

 SysDrain

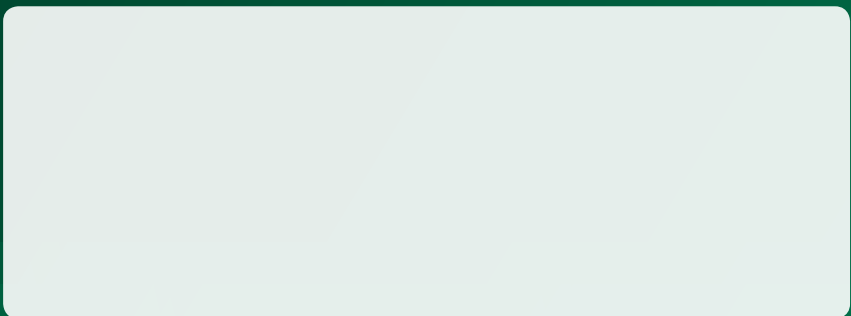
MegaLeaf



**Ritter GmbH, Landscaping**  
Kaufbeurer Straße 55  
D-86839 Schwabmünchen

Telefon +49 (0) 8232 5003-32  
Telefax +49 (0) 8232 5003-51

[sysdrain@ritter-landscaping.de](mailto:sysdrain@ritter-landscaping.de)



Unsere anwendungstechnische Beratung in Wort und Schrift beruht auf Erfahrungen. Sie erfolgt nach bestem Wissen und gilt als unverbindlicher Hinweis. Die endgültige Verwendung und Verarbeitung der Produkte obliegt ausschließlich der Verantwortung der Anwender. Farbabweichungen und geringfügige Gewichts- und Formatabweichungen sind durch die Verwendung von Recyclingmaterial möglich. Technische Änderungen vorbehalten.