

### Anwendungsbereiche

Kostengünstige Pumpe für Anwendungen bei hohem Druck und geringer Förderleistung. Förderung und Zirkulation von Wasser und Glykollösungen.

### Flüssigkeitsberührte Komponenten

Messing Spindel, Nitril O-Ring, weitere Materialien verfügbar, PP (Polypropylen) und optional PPS (Polypropylen Sulfid, Ryton™ / Fortron™) Pumpengehäuse, PPS Spindelgehäuse, Aluminiumoxyd-, Keramik-Druckringe, StFe Keramik Magnet.

### Allgemeine Informationen

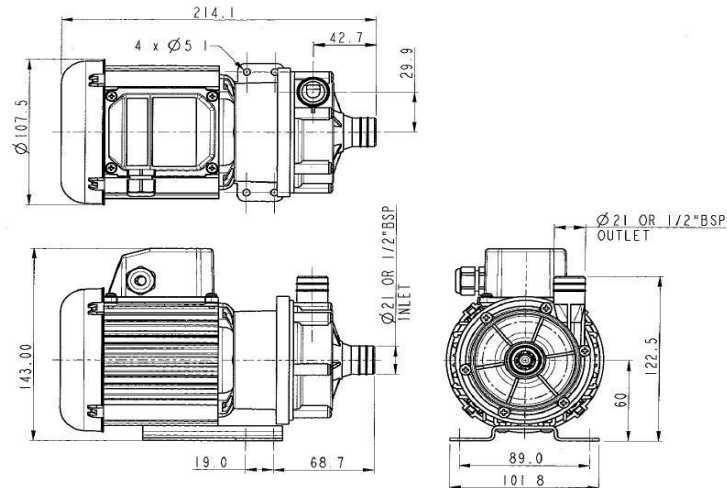
Die Magnetkoppelung gewährleistet eine energieeffiziente thermische Entkoppelung. Dadurch wird eine Temperaturübertragung vom Motor auf das Fördermedium minimiert.

Variable Gehäuseposition, adaptierbare Motorfußposition.  
Standardanschlüsse, IPX5 Motorschutzart, Kugellager.

### Optionen

GP40/4	Anschlüsse	GP40/4	Anschlüsse
230 V, 1-phasig, 50 Hz	21 mm Schlauchanschluss	110 V, 1-phasig, 50 Hz	21 mm Schlauchanschluss
230 V, 1-phasig, 50 Hz	½" BSP-Außengewinde	110 V, 1-phasig, 50 Hz	½" BSP-Außengewinde
230 V, 1-phasig, 60 Hz	21 mm Schlauchanschluss	110 V, 1-phasig, 60 Hz	21 mm Schlauchanschluss
230 V, 1-phasig, 60 Hz	½" BSP-Außengewinde	110 V, 1-phasig, 60 Hz	½" BSP-Außengewinde

### Abmessungen in mm



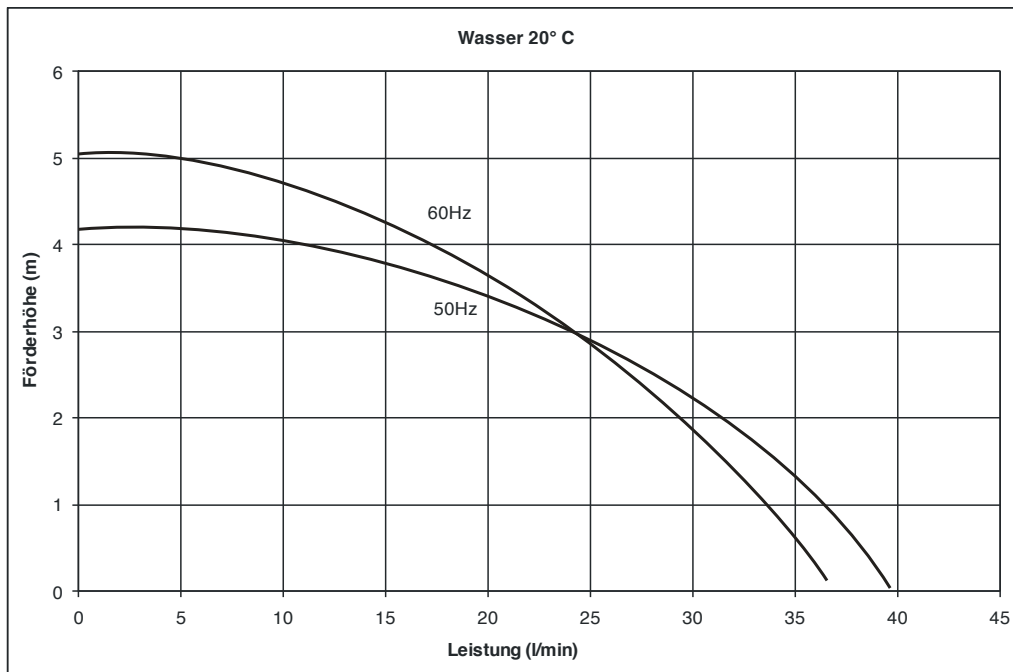
### Spezifikation

Modell	Höhe (mm)	Länge (mm)	Breite (mm)	Gewicht (kg)	Max. Gehäusedruck (bar)	Max. Leistung (l/min)	Max. Druck (m)	Temperatur (°C)	Motorleistung (Watt)
GP40/4	143	214	102	2,6	1,4	50 Hz 40 60 Hz 37	4,2 5,1	-20° - + 85° C	30

Spezifisches Gewicht max. 1,2

### Leistungskurve

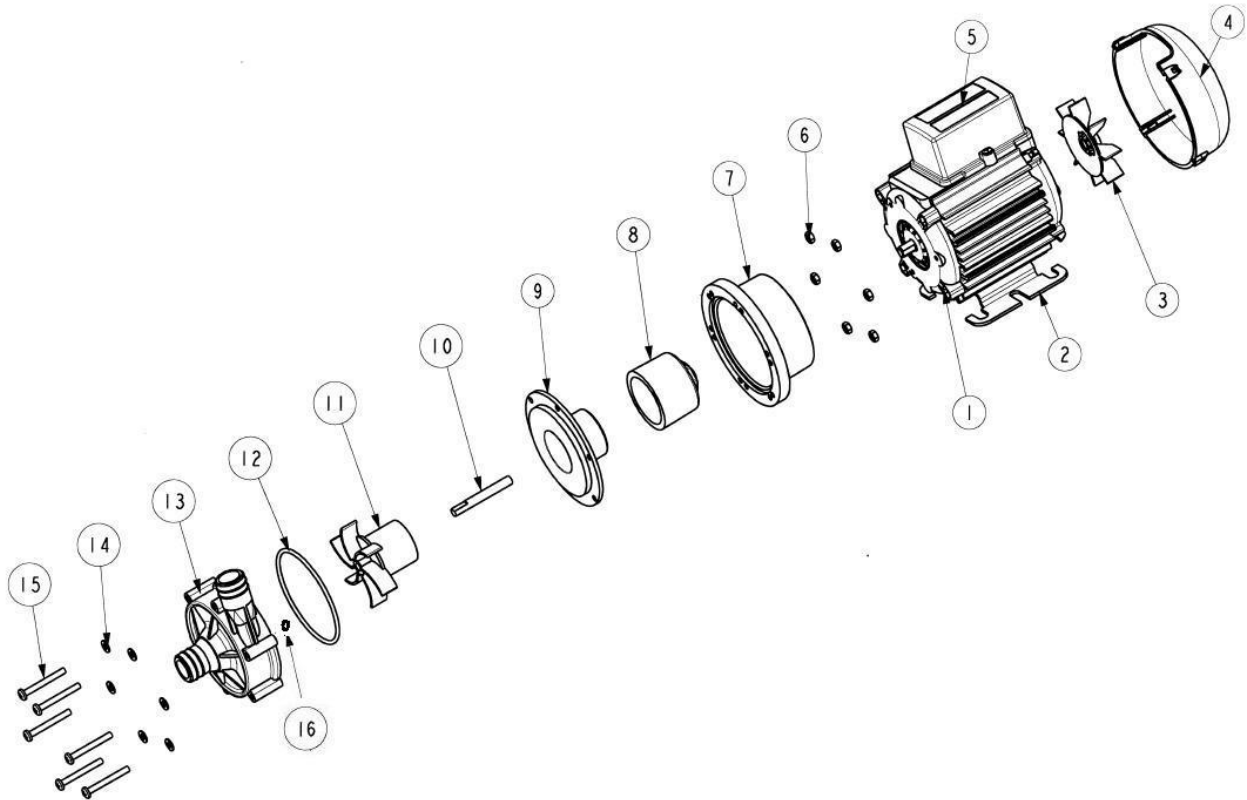
Mit Wasser bei 20° C ermittelt. Zulässig sind Viskositäten bis zu 30 Centipoise.



**ACHTUNG:** Diese magnetgekoppelten Kreiselpumpen sind nur für saubere Flüssigkeiten geeignet. Feststoffe verursachen ein Blockieren der Pumpe. Abrasive Produkte reduzieren die Lebensdauer und die Garantie. GP Pumpen sind nicht selbstansaugend und dürfen nicht trocken laufen.

Technische Änderungen sind vorbehalten.

### Ersatzteile



Position	Beschreibung	Stück	Artikelnummer	
1	Motor	1	116849 (230 V)	116874 (110 V)
2	Motorfuß	1		036329
3	Lüfter	1		001577
4	Lüfterhaube	1		036085
5	Klemmkasten	1		036078
6	Mutter	6		032105
7	Adapter	1		036324
8	Antriebsmagnet	1		006287
9	Spindelgehäuse	1		016311
10	Spindel	1		016301
11	Lauftrad	1	016269 (50 Hz)	026216 (60 Hz)
12	O-Ring	1		003398
13	Pumpengehäuse	1	016358 (Schlauch)	016360 (Gewinde)
14	Mutter	6		032105
15	Schraube	6		022115
16	U-Scheibe	1		016225