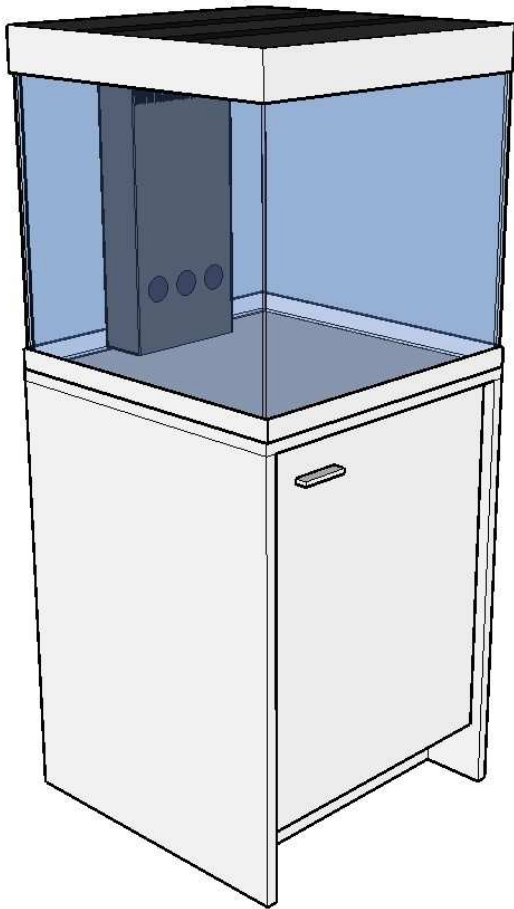


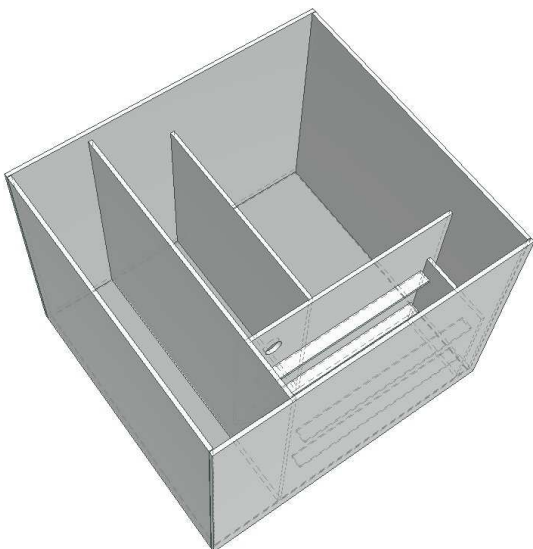
Meerwasser-Kombination „Scubacube 270 marine“

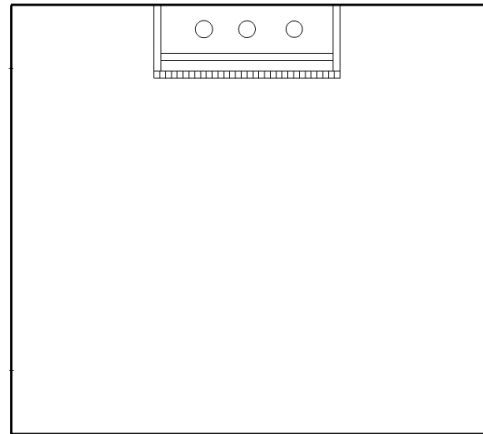
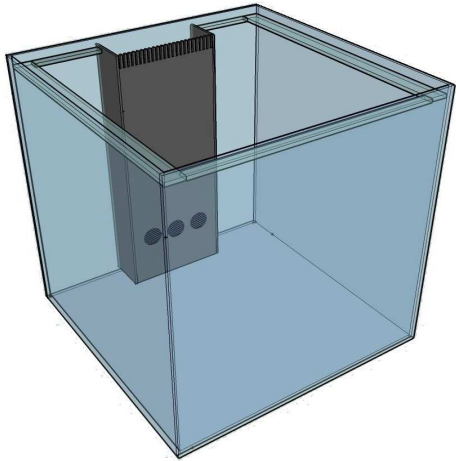


- **Aquarium 65x65x66cm**
 - Inhalt 270l
- **Filterbecken 44x47x40cm**
 - Max. Aufnahme zu filterndes Wasser 68l
 - Inhalt Normalbetrieb ca. 45l +/-
 - Integrierter 11l Vorratsbereich für Nachfüll-Osmosewasser
 - Inkl. 2x Lichterraster + Vlies für beliebigen Aufbau der Filterstufen
- **Beleuchtung Varilux 4x24W T5 Meerwasser**
- **Förderpumpe Eheim compact⁺ 3000 mit 1500-3000l/h**
- **Extra verstärktes Möbel; Kanten mit Silikon versiegelt**

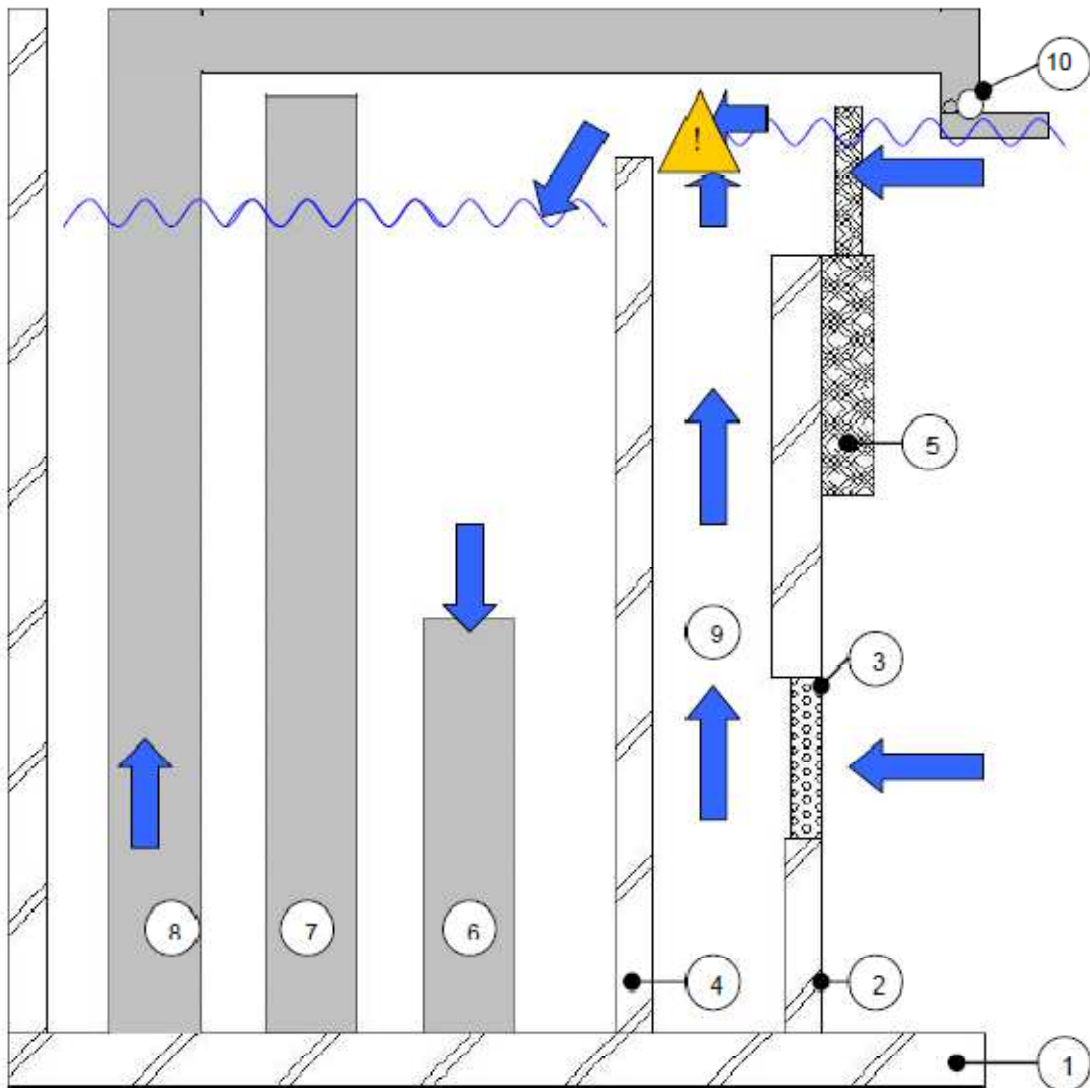
Besonderheiten

- **„Doppelter Schacht“**
 - Absolut geräuschlos
 - Wasserstand bleibt bei getätigter Einstellung ohne Nachregelung konstant
 - Patentierte von mp / Eheim
- **Überlaufschutz Aquarium**
 - Durch zweiten Ablauf (Sicherheitsablauf) keine Überlaufgefahr des Aquariums in Fehlerfall (falls Ablauf verstopft)
- **Überlaufschutz Filterbecken**
 - Durch spezielle Konstruktion der Verrohrung + Auslegung des Filterbeckens keine Gefahr bei Stromausfall / Stillstand der Förderpumpe
- **Verrohrung „Plug & Play“**
 - Verrohrung komplett angepasst, vormontiert und verklebt inkl. aller benötigten Muffen, Überwürfe, Verschraubungen, etc.
 - 1x Ablaufrohr regelbar durch Eheim Absperrhahn
 - 1x Sicherheitsablauf
 - 1x Zulauf inkl. Ausströmerdüse und Sicherheitsbohrung (verhindert Wasserrücklauf ins Filterbecken bei Stromausfall, unbedingt sauber halten)
 - Verrohrung durchgängig $\varnothing 20\text{mm}$ im geteilten Stecksystem erleichtert Reinigung
 - Übergang ins Filterbecken mittels flexiblen Schläuchen





Schemaskizze: Funktion „Doppelter Schacht“



Nr.	Beschreibung
1	Bodenscheibe
2	Erste Wand „Doppelter Schacht“
3	Kunststoff-Lochgitter
4	Zweite Wand „Doppelter Schacht“
5	Verstellbarer Kunststoff-Kamm
6	Ablaufrohr; zum Filterbecken regulierbar durch Kugelhahn
7	Sicherheitsablauf
8	Zulaufrohr
9	Zwischenraum „Doppelter Schacht“ <ul style="list-style-type: none"> ○ Wasser steigt und nimmt durch den Kamin Effekt Keinstpartikel mit
10	Sicherheitsbohrung

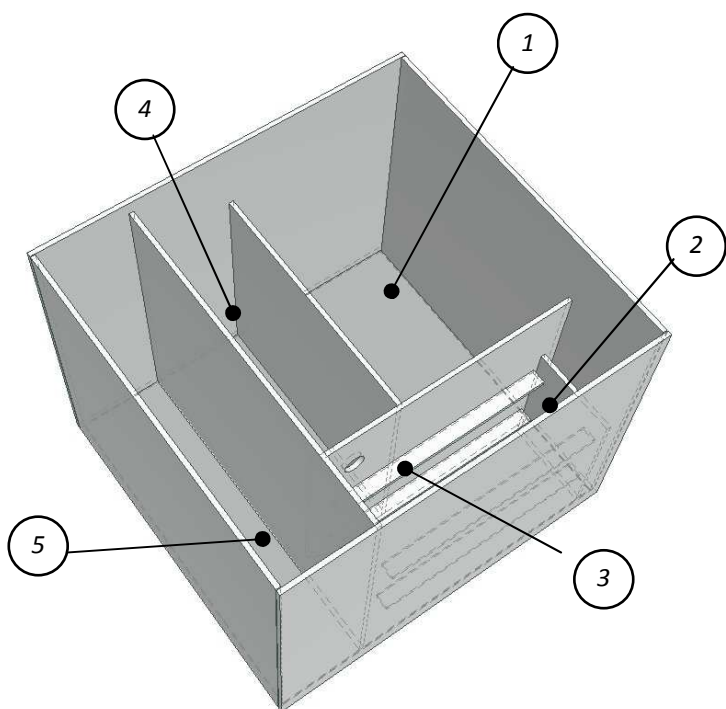
← Fließrichtung Wasser

Zusammentreffen beider Wasserrichtungen:

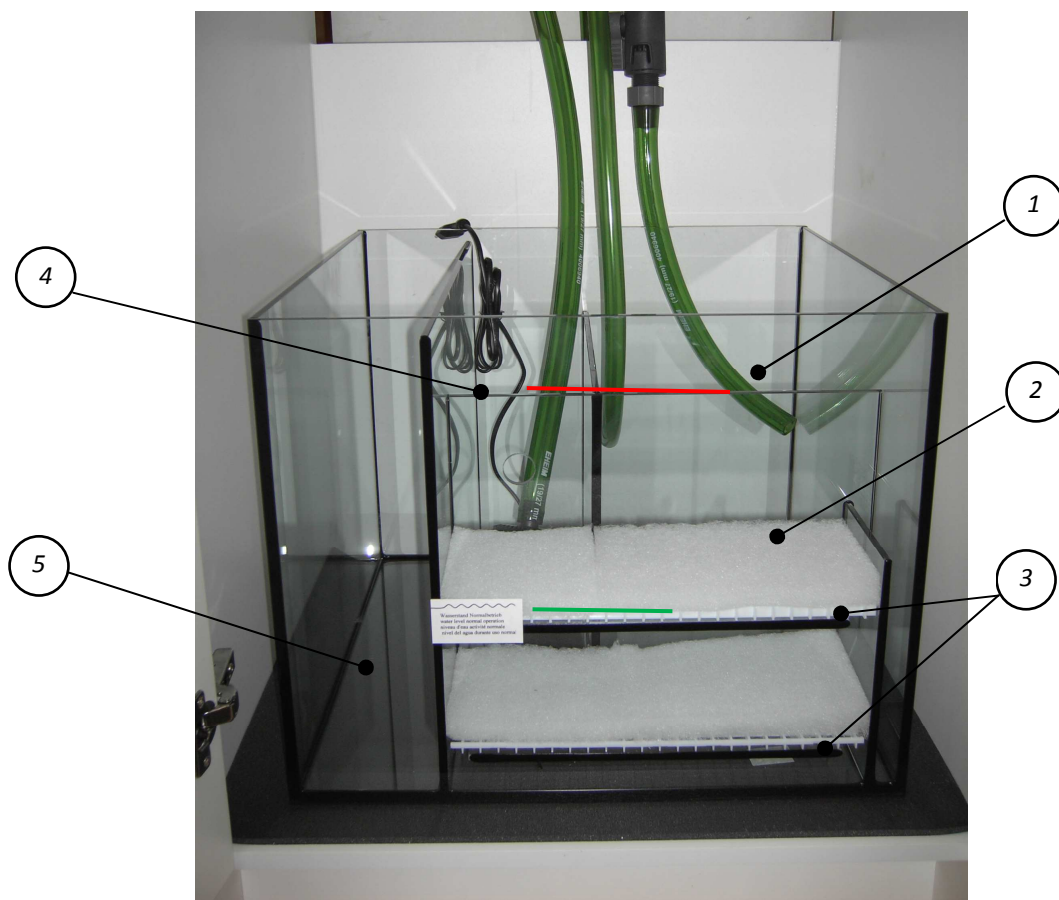
- Wasserfluss bremsst ab, verliert an Geschwindigkeit
- Gleitet sanft und geräuschlos über Wand (4) in den Schacht



Aufbau Filterbecken



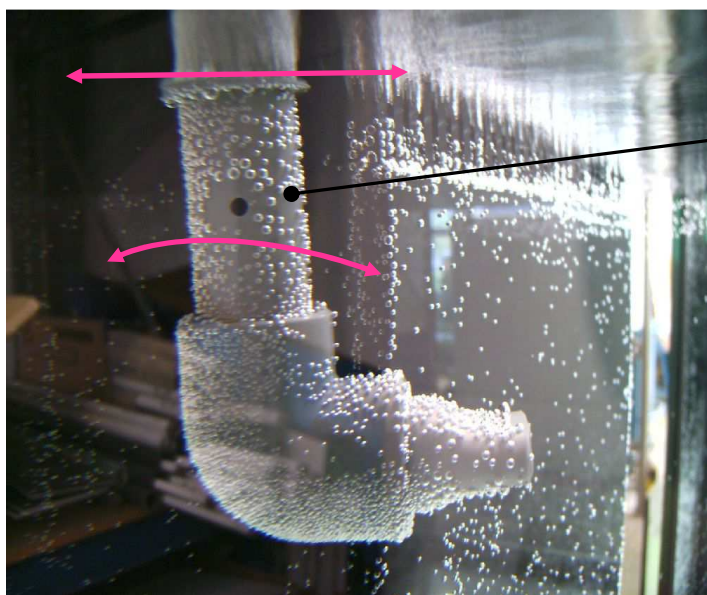
- | Nr. | Beschreibung |
|-----|--|
| 1 | Einlaufkammer <ul style="list-style-type: none"> ○ AQ- Ablauf ○ AQ- Sicherheitsablauf ○ Heizer (nicht erhalten) ○ Handelsüblicher Abschäumer (nicht enthalten) |
| 2 | Filterkammer |
| 3 | Auflagen Lichtraster |
| 4 | Sammelkammer (11,5x33cm) <ul style="list-style-type: none"> ○ Förderpumpe |
| 5 | Vorratsbereich für Osmosewasser |
| | — Wasserstand Normalbetrieb |
| | — Wasserstand Stromausfall |



Weitere durchdachte Details



- (1) Alles leicht demontierbar durch Überwürfe
- (2) Eheim Absperrhahn zur genauesten Regulierung der aufgestauten Wassermenge im Schacht
- (3) Oben offene Rückwand nutzbar als Kabeldurchführung
- (4) Rückwand unten offen für Durchlüftung und Kabelführung
- (5) Polysoft-Matte zur Vibrations- und Geräuschreduzierung
- (6) Alle innenliegenden Nähte am Möbel mit Silikon versiegelt und für Filterbecken verstärkt
- (7) Edelstahl Türscharniere



- (8) Auslaufrohr positionierbar; Auslaufbogen 180° drehbar



Scubacube 270 marine Meerwasser-Kombination

- Mit Varilux (230V/50 Hz), Meerwasseraquarium mit doppeltem Schacht, verstärktem Möbel, Verrohrung, externem Filterbecken und Förderpumpe Eheim compact⁺ 3000 mit 1500 - 3000l/h (230V/50Hz)
- Abmaße 66x66x162cm; Wasserinhalt gesamt 315l

Bestellnummer	EAN-code 4010251	Bezeichnung	Farbe / Dekor	Inhalt in Liter	Glasstärke in mm	Maße ca. B x T x H in cm	Beleuchtung in Watt
0296613	118450	Scuba GB + VA Filterbecken extern Scubacube 270 Möbel	weiß weiß	270 45	10 6	65x65x66 42x46x40 66x66x90	4x24 T5
0296614	119167	Scuba GB + VA Filterbecken extern Scubacube 270 Möbel	wenge wenge/weiß	270 45	10 6	65x65x66 42x46x40 66x66x90	4x24 T5

