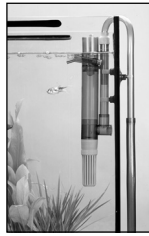
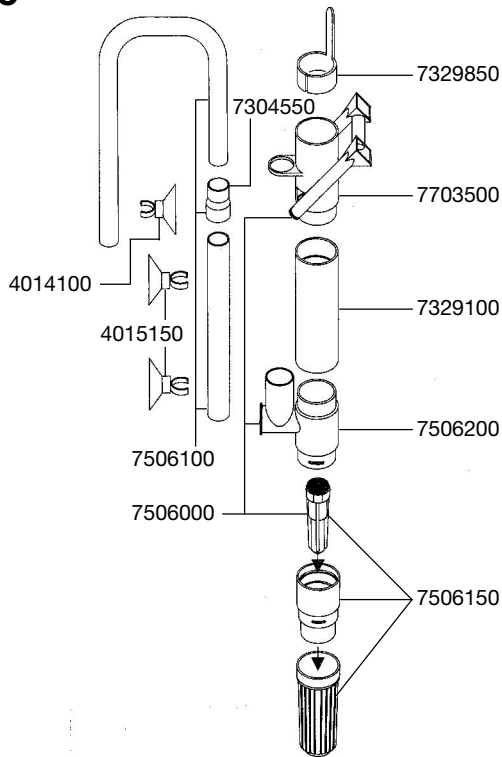


3535 Oberflächenabsauger 4004620 Vorfilter

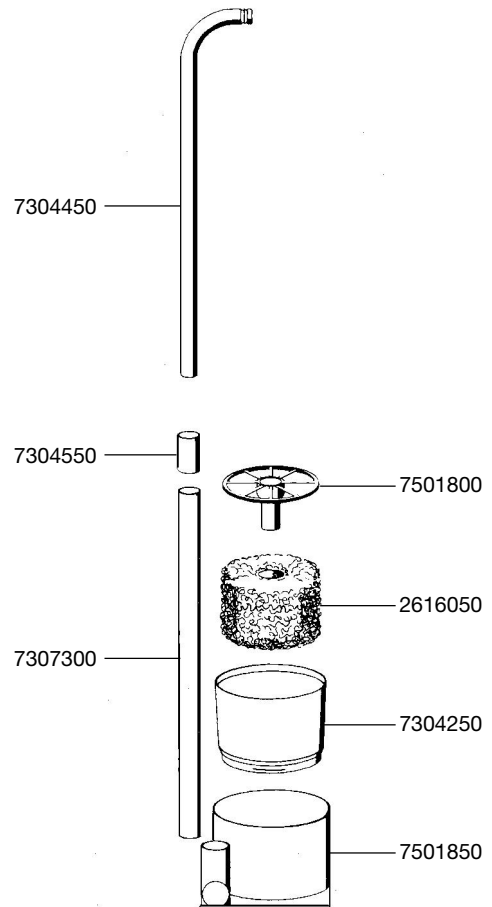


Ersatzteile. Änderungen vorbehalten.

3535



4004620



Best.-Nr.	Ersatzteil	3535
-----------	------------	------

4014100	Sauger mit Klemmbügel ø 13 mm (2 Stück)	
---------	--	--

4015150	Sauger mit Klemmbügel ø 17 mm (2 Stück)	
---------	--	--

7304550	Schlauchstück (2 Stück)	
---------	-------------------------	--

7329100	Rohrstück	
---------	-----------	--

7329850	Verschleißhülse	
---------	-----------------	--

7506000	Satz Stopfen	
---------	--------------	--

7506100	Rohrsatz komplett	
---------	-------------------	--

7506150	Ventileinheit komplett	
---------	------------------------	--

7506200	Unteres Anschluss-Stück	
---------	-------------------------	--

7703500	Oberes Anschluss-Stück mit Einlaufbügel, komplett	
---------	--	--

Best.-Nr.	Ersatzteil	4004620
-----------	------------	---------

2616050	Filtereinsatz	
---------	---------------	--

7304250	Gehäuse	
---------	---------	--

7304450	Ansaugrohr	
---------	------------	--

7304550	Schlauchstück (2 Stück)	
---------	-------------------------	--

7307300	Rohr	
---------	------	--

7501800	Gitter	
---------	--------	--

7501850	Vorfiltergehäuse	
---------	------------------	--