

Einbau-Joystick

Der Joystick ist mit 4 Mikroschaltern für die Erkennung der Bewegungsrichtungen VOR, ZURÜCK, LINKS und RECHTS bestückt. Die diagonalen Bewegungsrichtungen LINKSOBEN, LINKSUNTEN, RECHTSOBEN und RECHTSUNTEN können dadurch erkannt werden, dass zwei Schalter gleichzeitig betätigt sind.

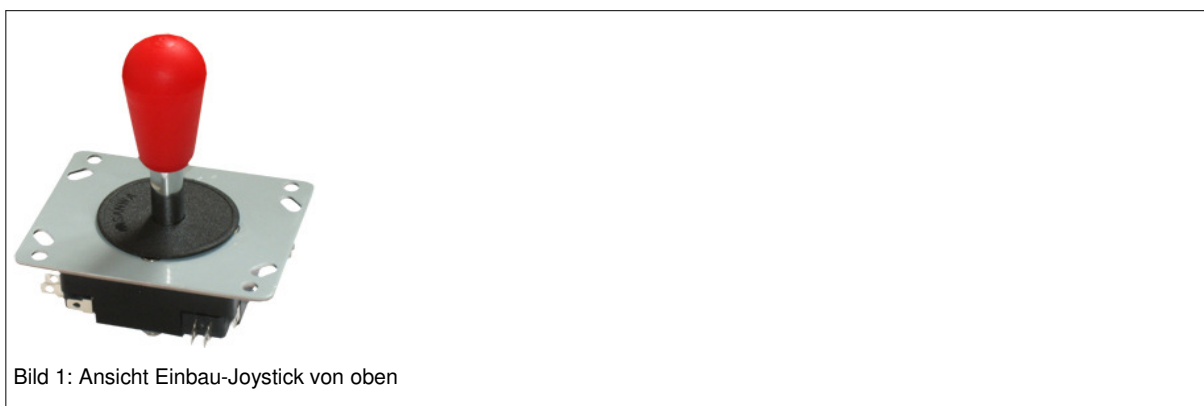


Bild 1: Ansicht Einbau-Joystick von oben

Die Erkennung der Bewegungsrichtung erfolgt anhand der gedrückten Mikroschalter und muss anwendungsspezifisch durch eine geeignete Elektronik erfolgen. Die Elektronik befindet sich nicht im Lieferumfang.

Die Mikroschalter sind Wechsler bzw. haben jeweils 3 Anschlüsse. An diese Anschlüsse können die Kabel entweder gelötet oder über Flachsteckerhülsen angeschlossen werden. Die Flachsteckerkontakte sind ca. 4,8mm breit.

Bei Bedarf kann die diagonale Bewegungsrichtung durch Verstellen der transparenten Plasticscheibe (siehe Bild 2 und Bild 3) mechanisch unterdrückt werden.

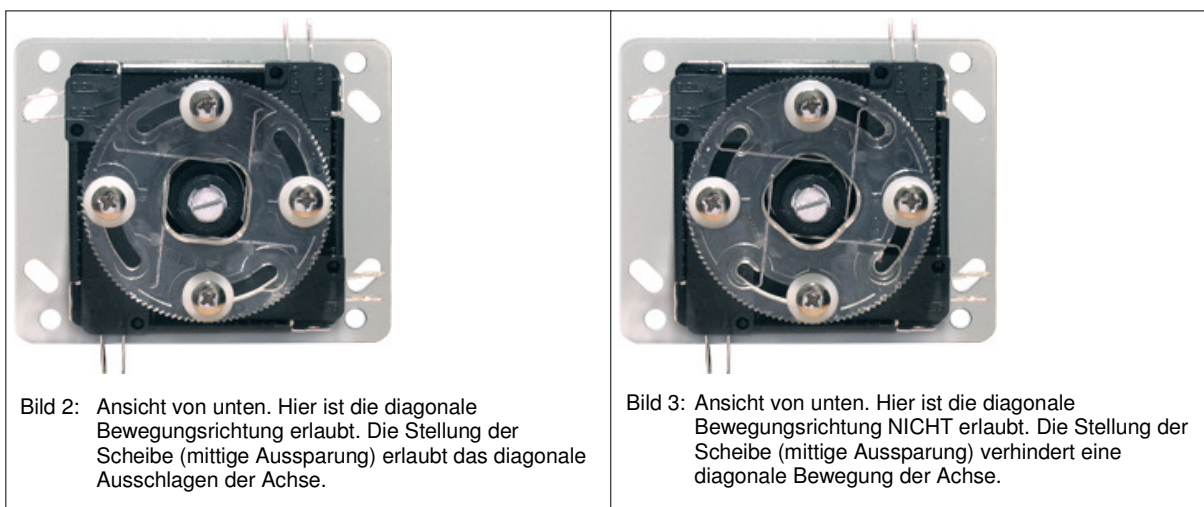


Bild 2: Ansicht von unten. Hier ist die diagonale Bewegungsrichtung erlaubt. Die Stellung der Scheibe (mittige Aussparung) erlaubt das diagonale Ausschlagen der Achse.

Bild 3: Ansicht von unten. Hier ist die diagonale Bewegungsrichtung NICHT erlaubt. Die Stellung der Scheibe (mittige Aussparung) verhindert eine diagonale Bewegung der Achse.

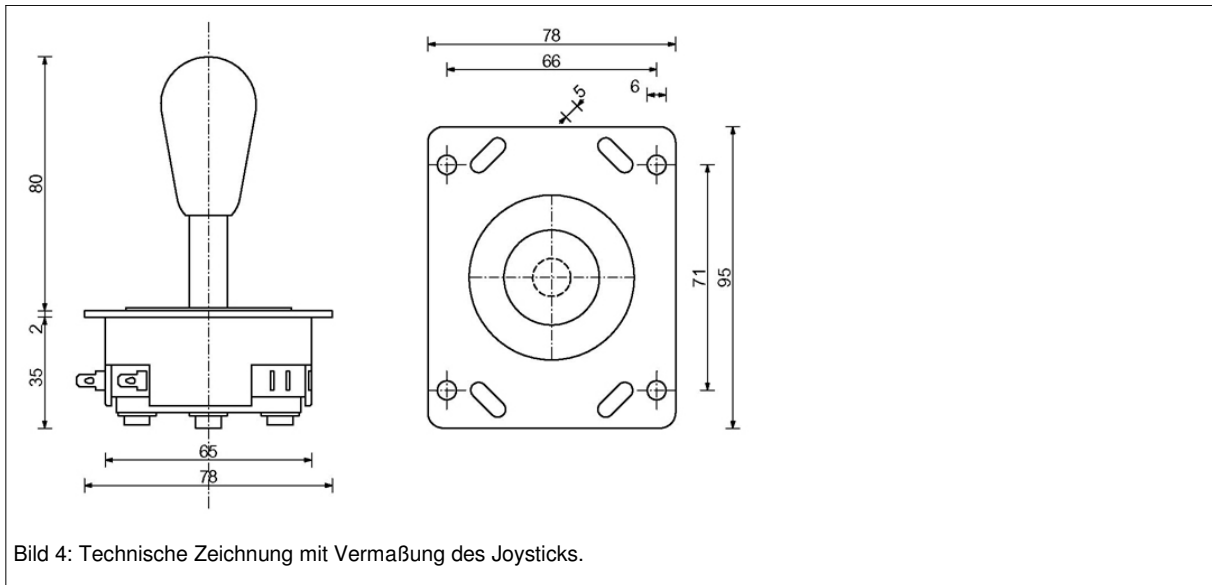


Bild 4: Technische Zeichnung mit Vermaung des Joysticks.