

## Kit pedane poggiapiedi in alluminio Aluminium footpeg kit



### Simbologia

Per una lettura rapida e razionale sono stati impiegati simboli che evidenziano situazioni di massima attenzione, consigli pratici o semplici informazioni.

Prestare molta attenzione al significato dei simboli, in quanto la loro funzione è quella di non dovere ripetere concetti tecnici o avvertenze di sicurezza. Sono da considerare, quindi, dei veri e propri "promemoria".

Consultare questa pagina ogni volta che sorgeranno dubbi sul loro significato.



#### Attenzione

La non osservanza delle istruzioni riportate può creare una situazione di pericolo e causare gravi lesioni personali e anche la morte.



#### Importante

Indica la possibilità di arrecare danno al veicolo e/o ai suoi componenti se le istruzioni riportate non vengono eseguite.



#### Note

Fornisce utili informazioni sull'operazione in corso.

### Riferimenti

I particolari evidenziati in grigio e riferimento numerico (Es. ①) rappresentano l'accessorio da installare e gli eventuali componenti di montaggio forniti a kit.

I particolari con riferimento alfabetico (Es. A) rappresentano i componenti originali presenti sul motoveicolo.

Tutte le indicazioni destro o sinistro si riferiscono al senso di marcia del motociclo.

### Avvertenze generali



#### Attenzione

Le operazioni riportate nelle pagine seguenti devono essere eseguite da un tecnico specializzato o da un'officina autorizzata DUCATI.



#### Attenzione

Le operazioni riportate nelle pagine seguenti se non eseguite a regola d'arte possono pregiudicare la sicurezza del pilota.



#### Note

Documentazione necessaria per eseguire il montaggio del Kit è il MANUALE OFFICINA, relativo al modello di moto in vostro possesso.



#### Note

Nel caso fosse necessaria la sostituzione di un componente del kit consultare la tavola ricambi allegata.

### Symbols

To allow quick and easy consultation, this manual uses graphic symbols to highlight situations in which maximum care is required, as well as practical advice or information.

Pay attention to the meaning of the symbols since they serve to avoid repeating technical concepts or safety warnings throughout the text. The symbols should therefore be seen as real reminders. Please refer to this page whenever in doubt as to their meaning.



#### Warning

Failure to follow these instructions might give rise to a dangerous situation and provoke severe personal injuries or even death.



#### Caution

Failure to follow these instructions might cause damages to the vehicle and/or its components.



#### Notes

Useful information on the procedure being described.

### References

Parts highlighted in grey and with a numeric reference (Example ①) are the accessory to be installed and any assembly components supplied with the kit.

Parts with an alphabetic reference (Example A) are the original components fitted on the vehicle.

Any right- or left-hand indication refers to the vehicle direction of travel.

### General notes



#### Warning

Carefully perform the operations on the following pages since they might negatively affect rider safety.



#### Warning

Carefully perform the operations on the following pages since they might negatively affect rider safety.



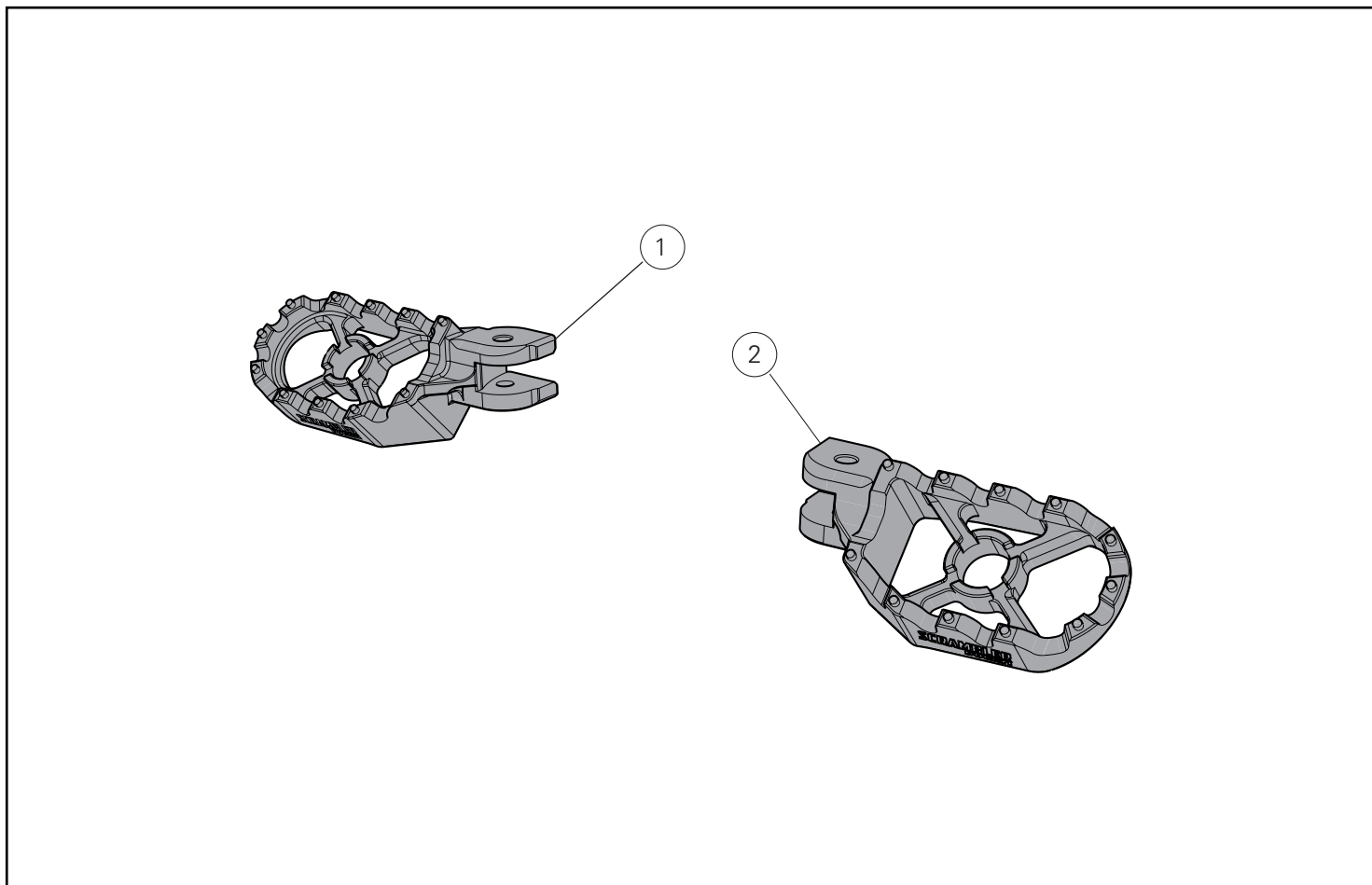
#### Notes

The following documents are necessary for assembling the Kit: WORKSHOP MANUAL of your bike model.

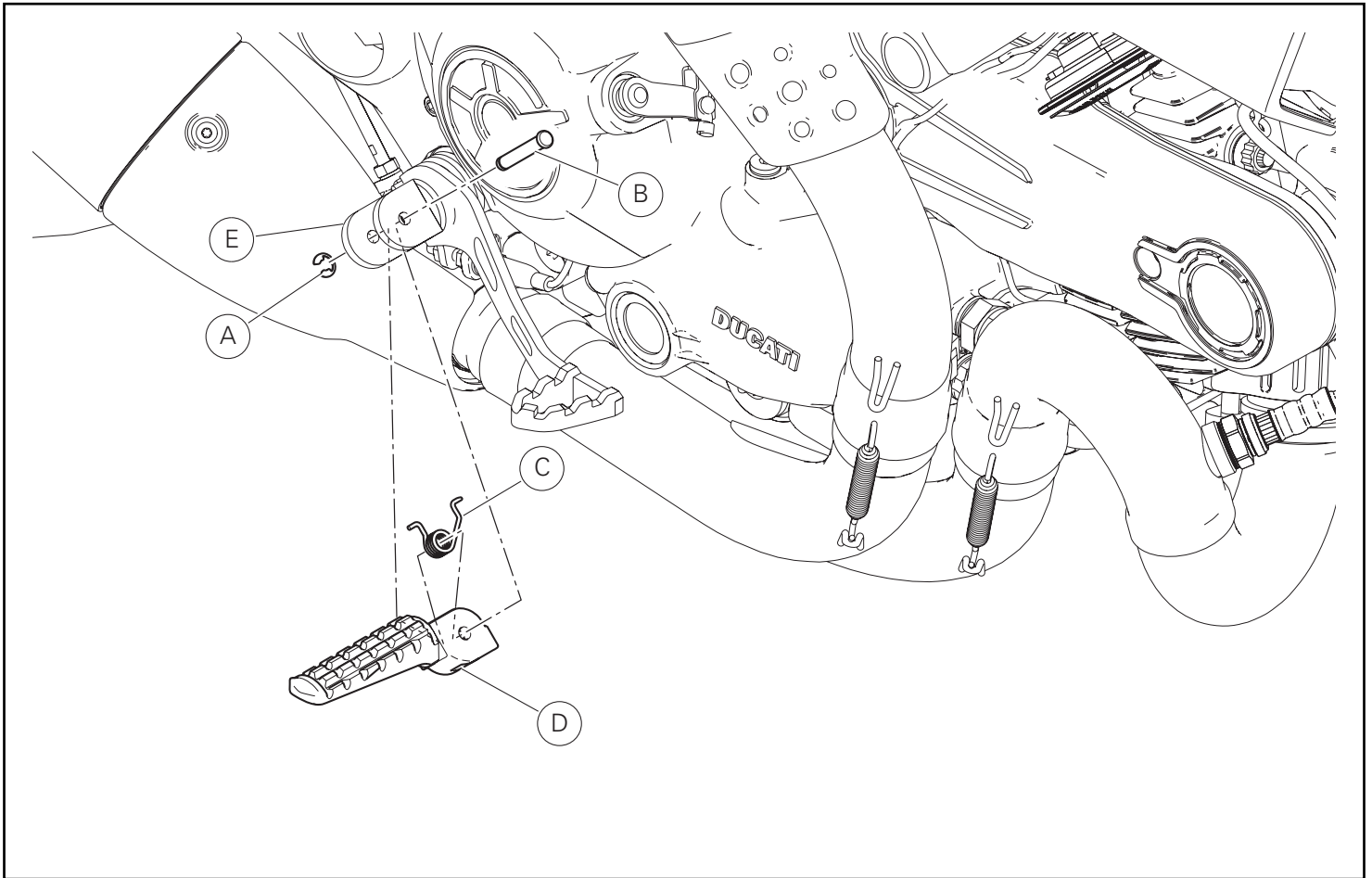


#### Notes

Should it be necessary to change any kit parts, please refer to the attached spare part table.



Pos.	Denominazione	Description
1	Pedana destra	RH footpeg
2	Pedana sinistra	LH footpeg



## Smontaggio componenti originali

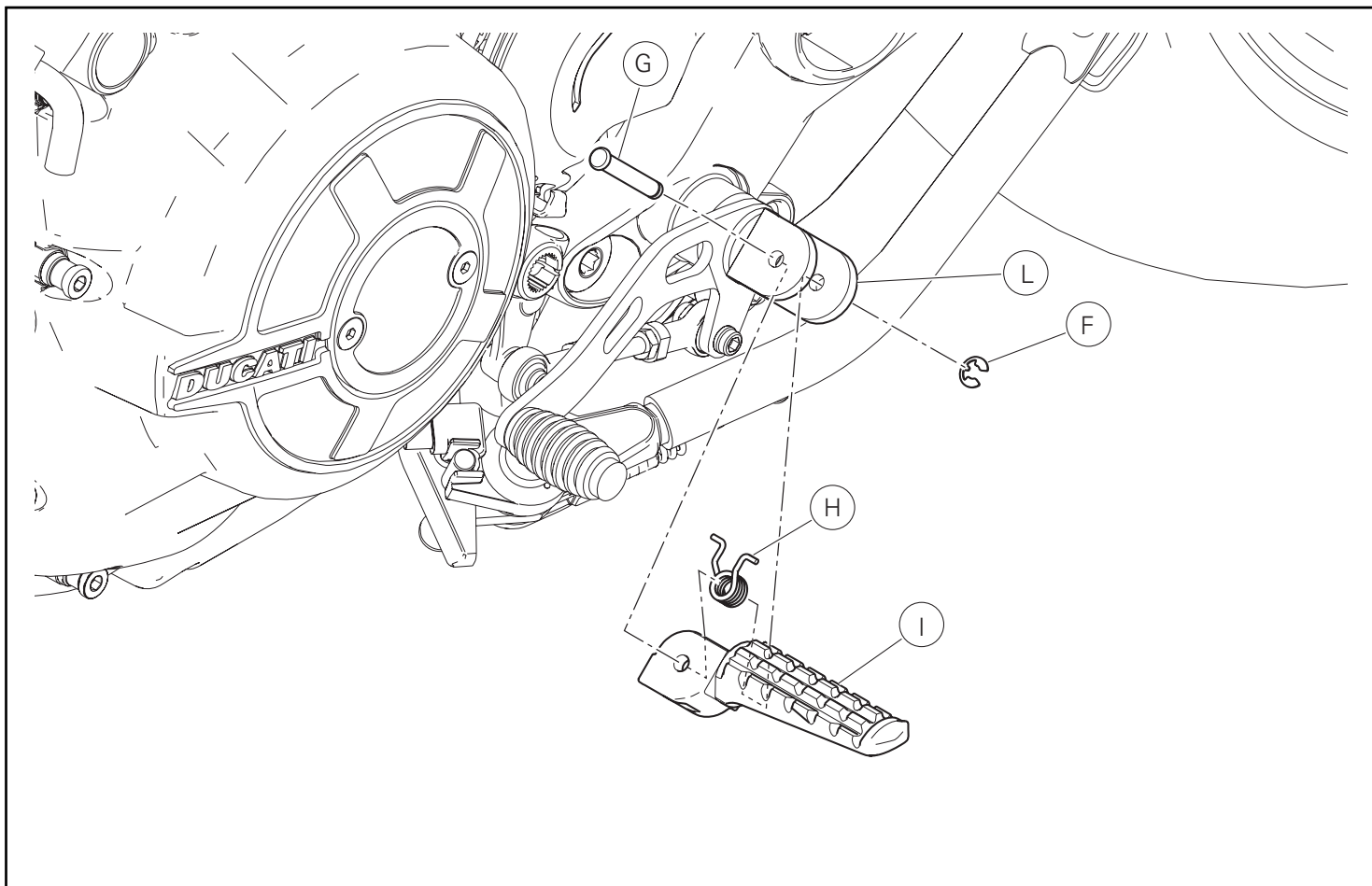
### Smontaggio pedana destra

Rimuovere l'anello di sicurezza (A) e sfilare il perno (B).  
Rimuovere la molla (C) e la pedana destra originale (D) dalla piastra portapedana destra (E).  
Sganciare la molla (C) dalla pedana destra (D).  
Recuperare l'anello di sicurezza (A), il perno (B) e la molla (C).

## Removing the original components

### RH footpeg disassembly

Remove the safety ring (A) and release the pin (B).  
Remove the spring (C) and the original right footpeg (D) from the right footpeg plate (E).  
Release the spring (C) from the right footpeg (D).  
Recover safety ring (A), pin (B) and spring (C).

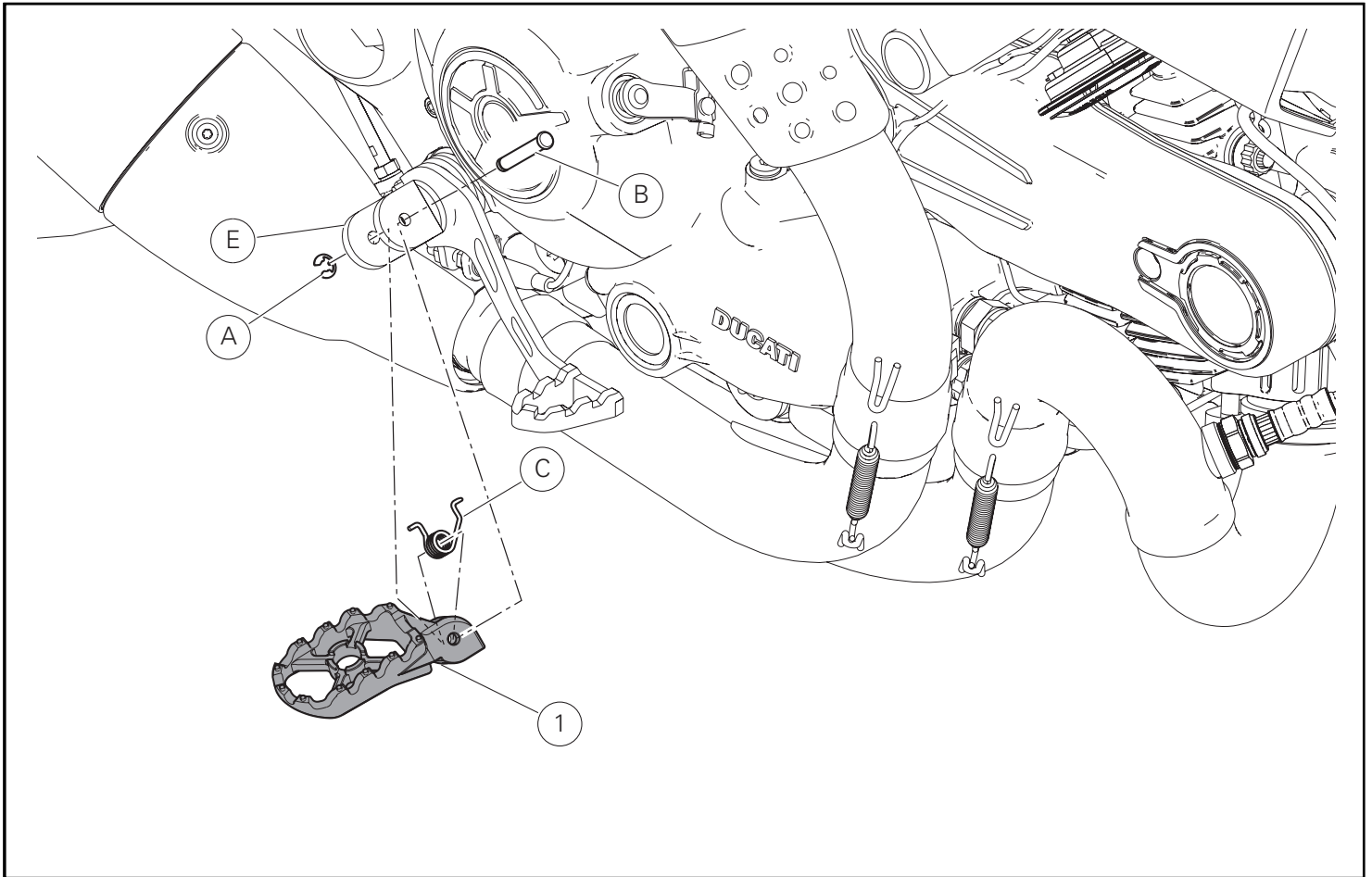


#### Smontaggio pedana sinistra

Rimuovere l'anello di sicurezza (F) e sfilare il perno (G).  
Rimuovere la molla (H) e la pedana sinistra (I) dalla piastra portapedana (L).  
Sganciare la molla (H) dalla pedana sinistra (I).  
Recuperare l'anello di sicurezza (F), il perno (G) e la molla (H).

#### LH footpeg disassembly

Remove the safety ring (F) and release the pin (G).  
Remove the spring (H) and the original LH footpeg (I) from the LH footpeg bracket (L).  
Release the spring (H) from the LH footpeg (I).  
Recover safety ring (F), pin (G) and spring (H).



### Montaggio componenti kit

#### ● Importante

Verificare, prima del montaggio, che tutti i componenti risultino puliti e in perfetto stato.  
Adottare tutte le precauzioni necessarie per evitare di danneggiare qualsiasi parte nella quale ci si trova ad operare.

### Montaggio pedana destra

Posizionare la molla originale (C), orientandola come mostrato in figura, sulla pedana poggiapiedi destra (1).  
Inserire la parte terminale della molla nel foro della piastra portapedana destra (E).  
Inserire il perno originale (B) e bloccarlo utilizzando l'anello di sicurezza (A).

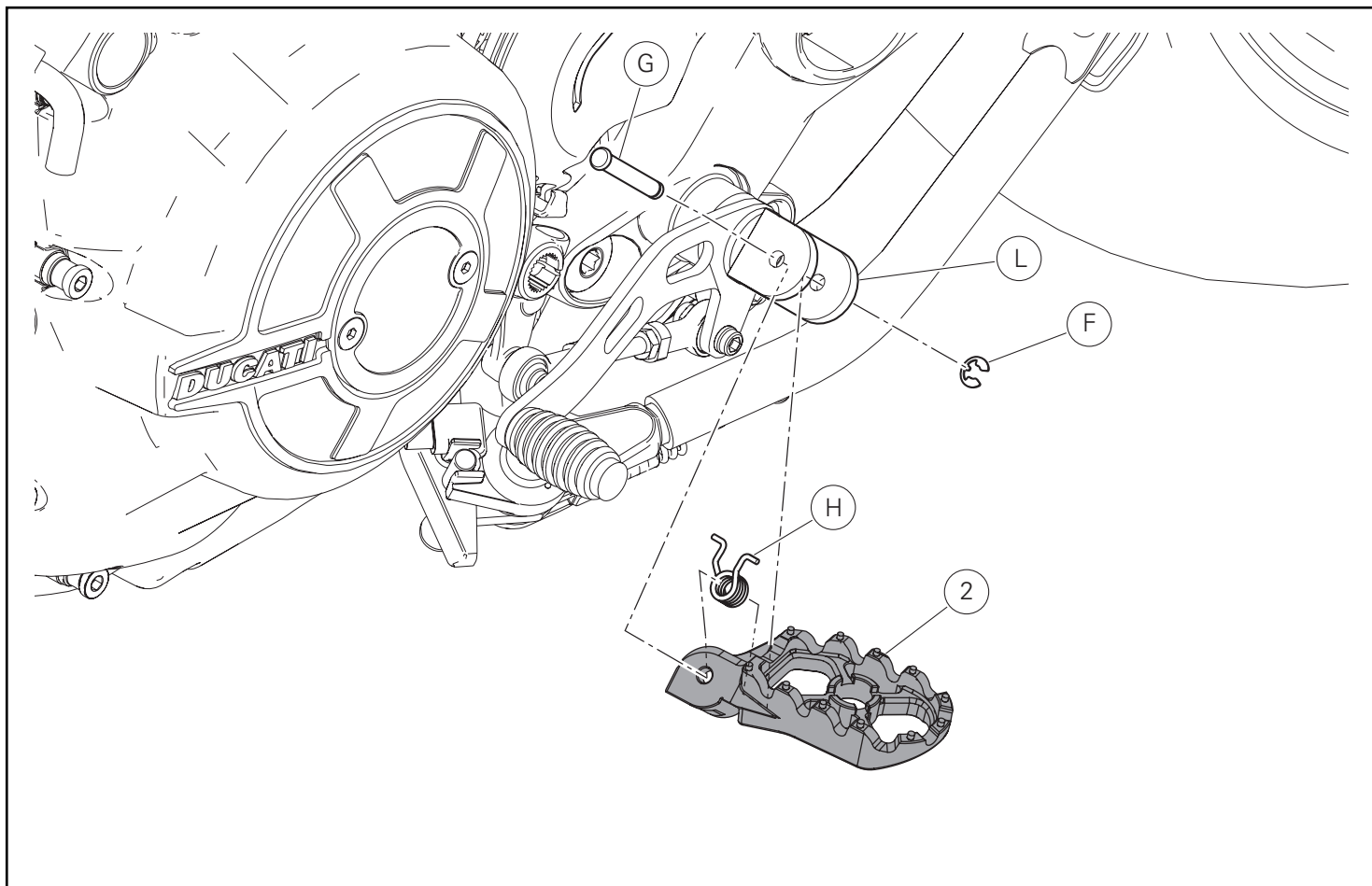
### Kit installation

#### ● Caution

Check that all components are clean and in perfect condition before installation.  
Adopt any precaution necessary to avoid damages to any part of the motorcycle you are working on.

### RH footpeg assembly

Install original spring (C), positioned as shown in the figure, on right footpeg (1).  
Engage spring end in the hole on front right footpeg holder plate (E).  
Insert original pin (B), and lock it in place with safety ring (A).



#### Montaggio pedana sinistra

Posizionare la molla originale (H), orientandola come mostrato in figura, sulla pedana poggiapiedi sinistra (2).

Inserire la parte terminale della molla nel foro della piastra portapedana sinistra (L).

Inserire il perno originale (G) e bloccarlo utilizzando l'anello di sicurezza (F).

#### LH footpeg assembly

Install original spring (H), positioned as shown in the figure, on left footpeg (2).

Engage spring end in the hole on left footpeg holder plate (L).

Insert original pin (G), and lock it in place with safety ring (F).

## Kit repose-pieds en aluminium Kit Fußrasteneinheit aus Aluminium



### Symboles

Pour faciliter la consultation de ce manuel, des symboles signalent des situations exigeant le maximum d'attention, des conseils pratiques ou de simples informations. Lire attentivement la signification de ces symboles car ils renvoient à des concepts techniques ou des consignes de sécurité de la plus grande importance. Ils doivent être considérés comme de véritables « aide-mémoire ». Toujours consulter cette page en cas de doute concernant leur signification.



#### Attention

La non-observance des instructions reportées ci-dessous peut créer une situation dangereuse et provoquer de graves lésions personnelles voire la mort.



#### Important

Indique la possibilité d'endommager le véhicule et/ou ses composants si les instructions reportées ci-dessous ne sont pas suivies.



#### Remarques

Fournit des informations utiles sur l'opération en cours.

### Références

Les pièces surlignées en gris et la référence numérique (Ex. ①) représentent l'accessoire à installer et les composants de montage éventuels fournis en kit.

Les pièces avec référence alphabétique (Ex. Ⓐ) représentent les composants d'origine présents sur le motorcycle.

Toutes les indications droite ou gauche se réfèrent au sens de marche la moto.

### Avertissements généraux



#### Attention

Les opérations indiquées dans les pages suivantes, au cas où elles ne seraient pas effectuées selon les règles de l'art pourraient compromettre la sécurité du pilote.



#### Attention

Les opérations indiquées dans les pages suivantes, au cas où elles ne seraient pas effectuées selon les règles de l'art pourraient compromettre la sécurité du pilote.



#### Remarques

La documentation nécessaire pour effectuer la pose du Kit est le : MANUEL D'ATELIER, relatif au modèle de moto en votre possession.



#### Remarques

Au cas où il serait nécessaire d'effectuer le remplacement d'un composant du kit, il faudra consulter la planche relative aux pièces détachées ci-jointe.

### Symbole

Zum schnellen und übersichtlichen Lesen werden Symbole verwendet, die außerordentlich wichtige Situationen, praktische Ratschläge oder auch nur einfache Informationen hervorheben. Der Bedeutung dieser Symbole ist besondere Aufmerksamkeit zu schenken, da sich hierdurch das ständige Wiederholen von technischen Konzepten oder Sicherheitshinweisen erübrigt. Sie stellen daher regelrechte „Merker“ dar. Diese Seite ist immer dann zur Hand zu nehmen, wenn Zweifel über die Bedeutung eines Symbols bestehen sollten.



#### Achtung

Eine Nichtbeachtung der hier wiedergegebenen Anweisungen kann Gefahrensituationen schaffen und zu schweren Verletzungen und auch zum Tod führen.



#### Wichtig

Weist darauf hin, dass bei Nichteinhaltung der hier wiedergegebenen Anweisungen die Möglichkeit für Schäden am Fahrzeug und/oder seiner Komponenten besteht.



#### Hinweis

Übermittelt nützliche Informationen zum betreffenden Arbeitseingriff.

### Bezugsangaben

Die grau gekennzeichneten Bestandteile mit numerischem Bezug (Bsp. ①) geben das zu installierende Bestandteil und die eventuellen, im Kit enthaltenen Montagekomponenten wieder.

Die Bestandteile mit alphabetischem Bezug (Bsp. Ⓐ) geben die Original-Bestandteile wieder, die am Motorrad verbaut wurden.

Alle Angaben wie „rechts“ oder „links“ beziehen sich auf die Fahrtrichtung des Motorrads.

### Allgemeine Warnhinweise



#### Achtung

Werden die auf den folgenden Seiten beschriebenen Arbeitsmaßnahmen nicht fachgerecht ausgeführt, kann sich dies auf die Sicherheit des Fahrers auswirken.



#### Achtung

Werden die auf den folgenden Seiten beschriebenen Arbeitsmaßnahmen nicht fachgerecht ausgeführt, kann sich dies auf die Sicherheit des Fahrers auswirken.



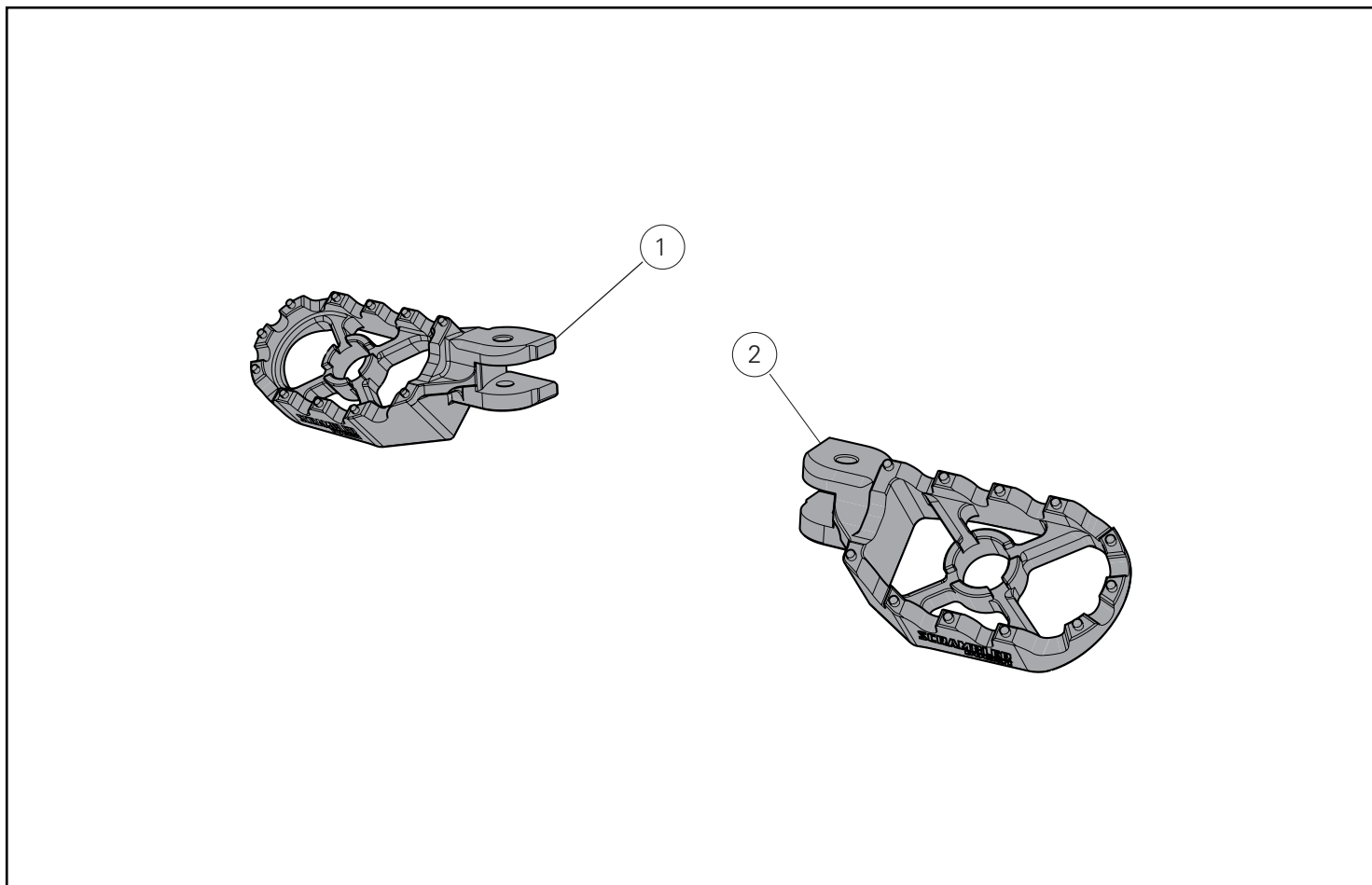
#### Hinweis

Für die Montage des Kits sind folgende Unterlagen erforderlich: WERKSTATTHANDBUCH, des sich in Ihrem Besitz befindlichen Motorrads.



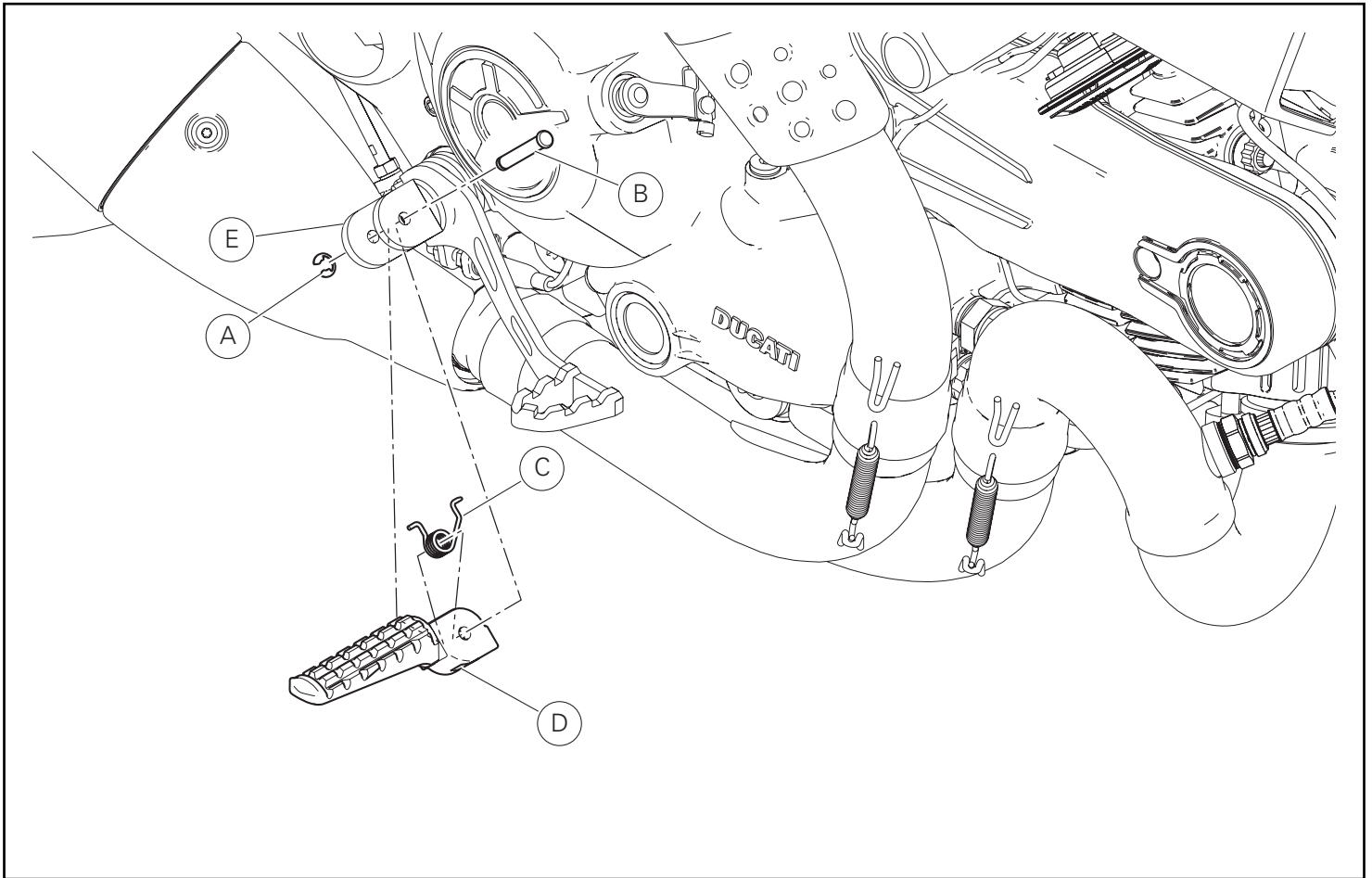
#### Hinweis

Sollte sich der Austausch eines Bestandteils des Kits als erforderlich erweisen, ist dazu Bezug auf die beiliegende Ersatzteilliste zu nehmen.



Pos.	Designation	Bezeichnung
1	Repose-pieds droit	Fußraste rechts
2	Repose-pieds gauche	Fußraste links





## Dépose composants d'origine

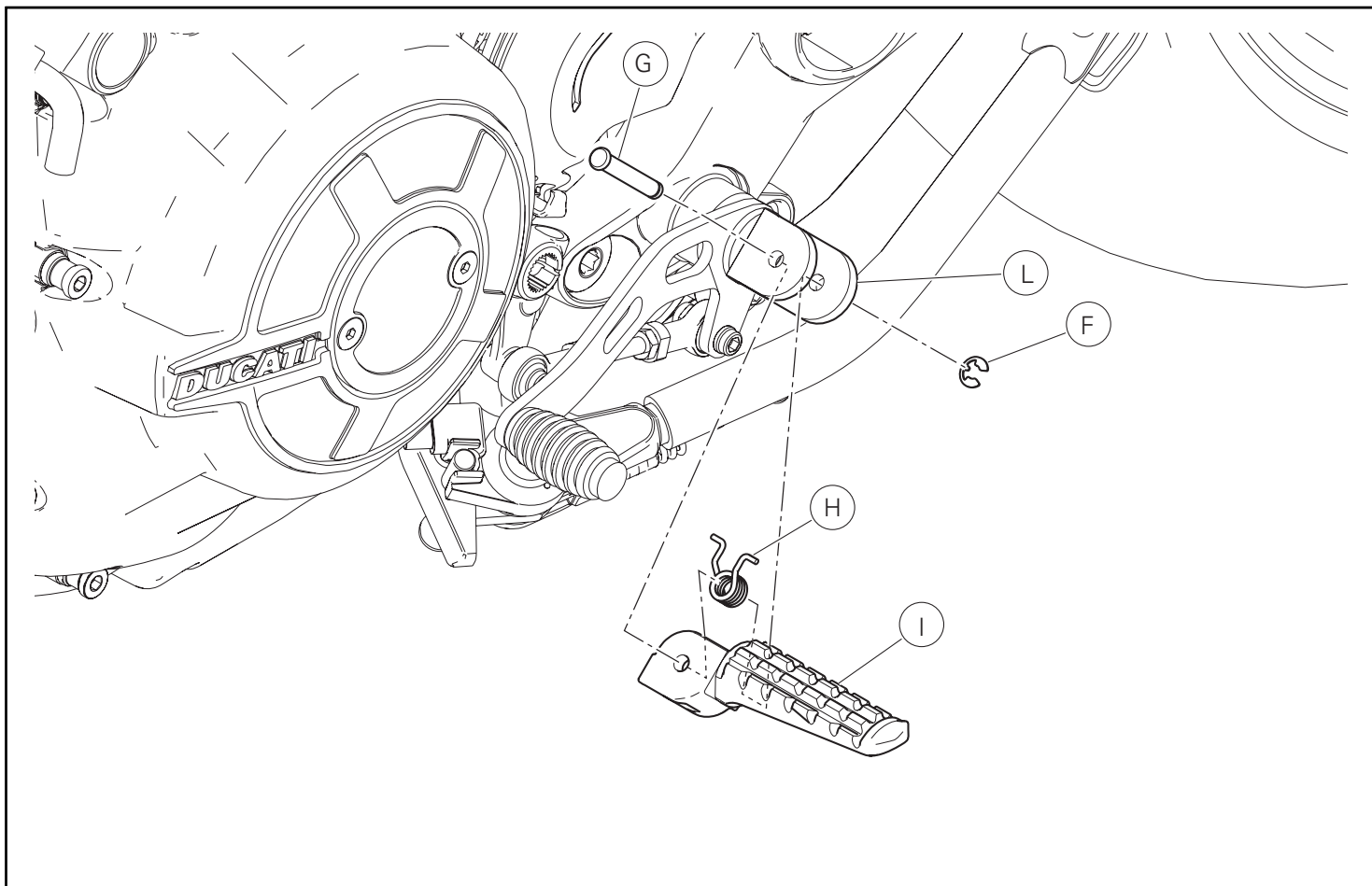
### Dépose du repose-pieds droit

Retirer le circlip (A) et sortir l'axe (B).  
Retirer le ressort (C) et déposer le repose-pied droit d'origine (D) de la platine de support repose-pied droit (E).  
Décrocher le ressort (C) du repose-pied droit (D).  
Récupérer le circlip (A), l'axe (B) et le ressort (C).

## Ausbau der Original-Bestandteile

### Abnahme der rechten Fußraste

Den Sicherungsring (A) entfernen, dann den Bolzen (B) herausziehen.  
Die Feder (C) sowie die rechte Original-Fußraste (D) von der rechten Fußrastenplatte (E) abnehmen.  
Die Feder (C) aus der rechten Fußraste (D) aushaken.  
Den Sicherungsring (A), den Bolzen (B) und die Feder (C) aufnehmen.

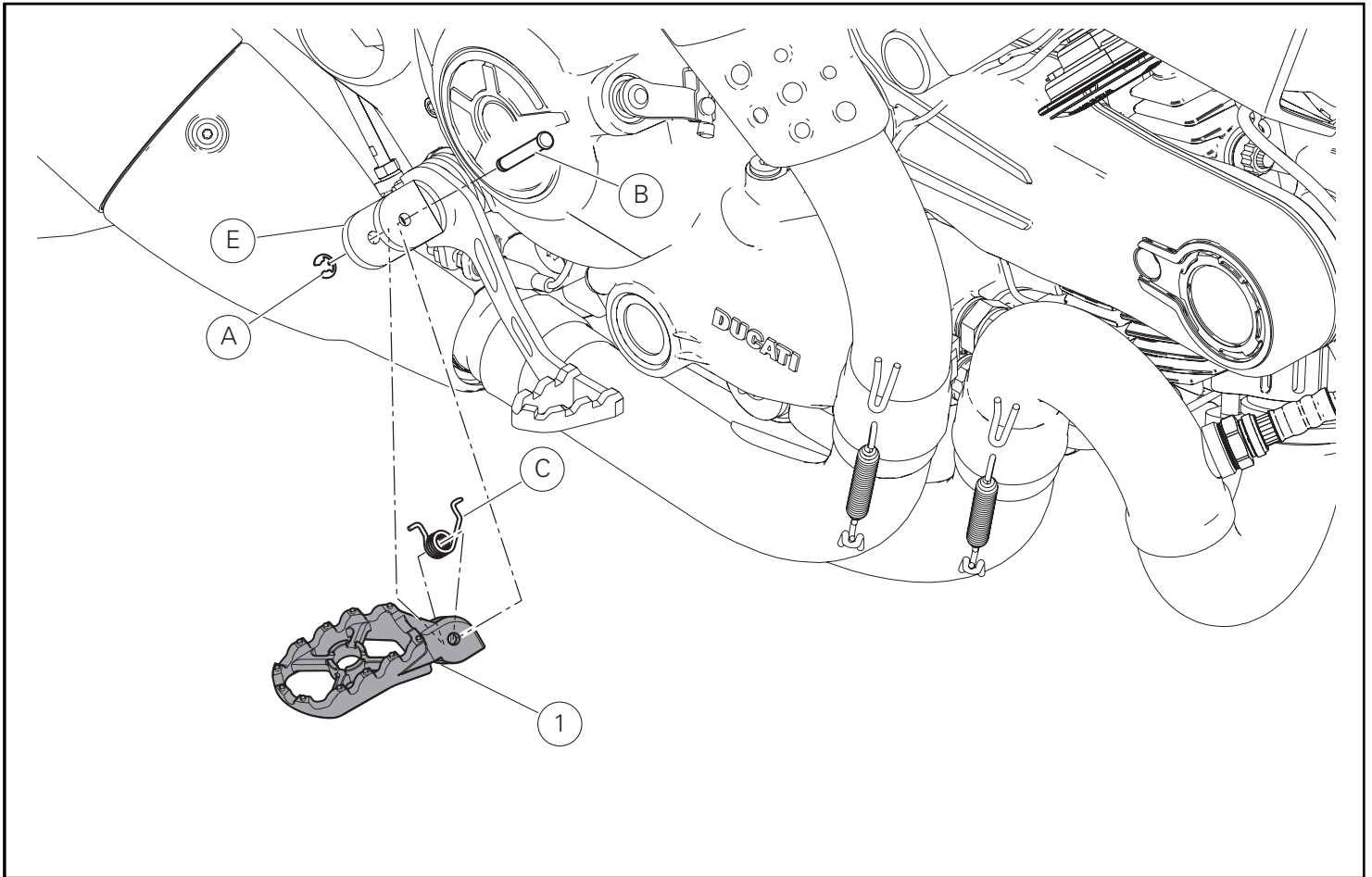


#### Dépose du repose-pieds gauche

Retirer le circlip (F) et sortir l'axe (G).  
Retirer le ressort (H) et déposer le repose-pied gauche d'origine (I)  
de la plaque de support repose-pied gauche (L).  
Décrocher le ressort (H) du repose-pied gauche (I).  
Récupérer le circlip (F), l'axe (G) et le ressort (H).

#### Abnahme der linken Fußraste

Den Sicherungsring (F) entfernen, dann den Stift (G) herausziehen.  
Die Feder (H) sowie die linke Original-Fußraste (I) von der linken  
Fußrastenplatte (L) abnehmen.  
Die Feder (H) aus der linken Fußraste (I) aushaken.  
Den Sicherungsring (F), den Bolzen (G) und die Feder (H)  
aufnehmen.



### Pose composants kit

#### ● Important

Vérifier, avant la pose, que tous les composants sont propres et en parfait état.

Adopter toutes les précautions nécessaires pour éviter d'endommager la surface externe des composants où on opère.

### Pose du repose-pieds droit

Positionner le ressort d'origine (C) sur le repose-pied droit (1), en l'orientant comme la figure le montre.

Insérer l'extrémité du ressort dans le trou de la platine de support repose-pied droit (E).

Introduire le pivot d'origine (B) et le bloquer à l'aide du jonc d'arrêt (A).

### Montage der Komponenten des Kits

#### ● Wichtig

Vor der Montage überprüfen, dass sich alle Komponenten im sauberen und perfekten Zustand befinden.

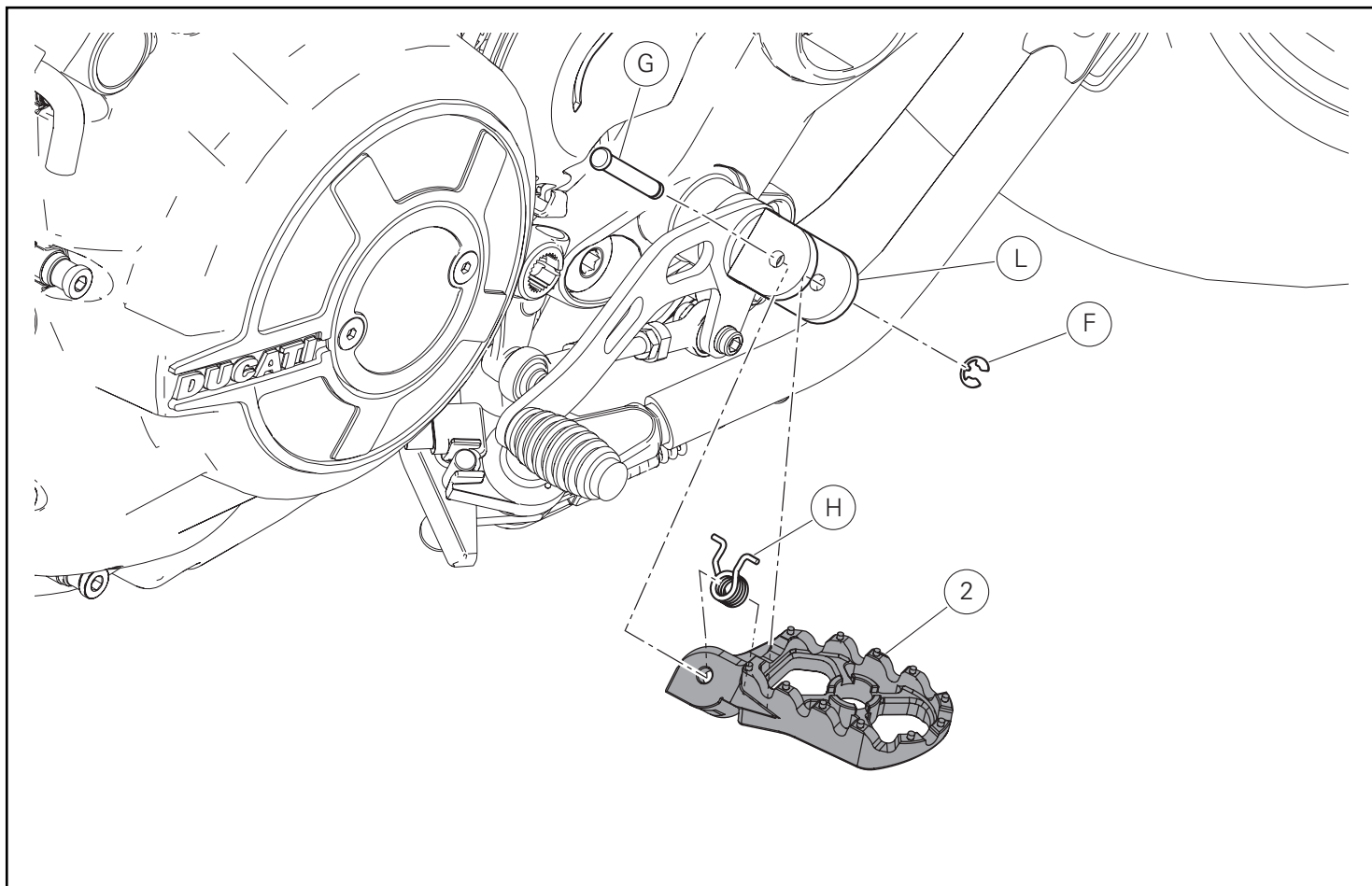
Alle erforderlichen Vorsichtsmaßnahmen treffen, um eine Beschädigung der Oberflächen der Komponenten, die vom Eingriff betroffen sind, zu vermeiden.

### Montage der rechten Fußraste

Die Original-Feder (C) anordnen, sie dabei wie abgebildet auf der rechten Fußraste (1) ausrichten.

Den Endteil der Feder in die Bohrung der rechten Fußrastenhalterplatte (E) fügen.

Den Original-Bolzen (B) einfügen und mit einem Sicherungsring (A) befestigen.



#### Pose du repose-pieds gauche

Positionner le ressort d'origine (H) sur le repose-pieds gauche (2), en l'orientant comme la figure le montre.  
Introduire l'extrémité du ressort dans l'orifice de la plaque support repose-pied gauche (L).  
Introduire le pivot d'origine (G) et le bloquer à l'aide du jonc d'arrêt (F).

#### Montage der linken Fußraste

Die Original-Feder (H) anordnen, sie dabei auf der linken Fußraste (2) wie abgebildet ausrichten.  
Den Endteil der Feder in die Bohrung der linken Fußrastenhalterplatte (L) fügen.  
Den Original-Bolzen (G) einfügen und mit einem Sicherungsring (F) befestigen.

## Conjunto de patins pouso-pésem alumínio Aluminium footpeg kit



### Símbolos

Para uma leitura rápida e racional, foram utilizados símbolos que evidenciam situações de máxima atenção, conselhos práticos ou simples informações. Preste muita atenção ao significado dos símbolos, pois a sua função é a de evitar a repetição de conceitos técnicos ou de avisos de segurança. Portanto, os símbolos devem ser considerados como verdadeiros "lembretes". Consulte esta página sempre que tiver dúvidas acerca do seu significado.



#### Atenção

O não cumprimento das instruções mostradas pode criar uma situação de perigo e causar graves lesões pessoais e até mesmo a morte.



#### Importante

Indica a possibilidade de causar danos ao veículo e/ou aos seus componentes se as instruções mostradas não forem executadas.



#### Notas

Fornecer informações úteis sobre a operação em curso.

### Referências

Os detalhes evidenciados em cinza e com referência numérica (Ex. ①) representam o acessório a ser instalado e os eventuais componentes de montagem fornecidos como kit.

Os detalhes com referência alfabética (Ex. Ⓐ) representam os componentes originais presentes na moto.

Todas as indicações direita ou esquerda, referem-se ao sentido de marcha da moto.

### Advertências gerais



#### Atenção

As operações mostradas nas páginas a seguir, se não forem executadas com boa técnica, podem prejudicar a segurança do condutor.



#### Atenção

As operações mostradas nas páginas a seguir, se não forem executadas com boa técnica, podem prejudicar a segurança do condutor.



#### Notas

Documentação necessária para executar a montagem do Conjunto: MANUAL DE OFICINA, relativo ao modelo de moto em sua posse.



#### Notas

Caso seja necessária a substituição de um componente do conjunto, consulte o quadro de peças de reposição em anexo.

### Symbols

To allow quick and easy consultation, this manual uses graphic symbols to highlight situations in which maximum care is required, as well as practical advice or information.

Pay attention to the meaning of the symbols since they serve to avoid repeating technical concepts or safety warnings throughout the text. The symbols should therefore be seen as real reminders. Please refer to this page whenever in doubt as to their meaning.



#### Warning

Failure to follow these instructions might give rise to a dangerous situation and provoke severe personal injuries or even death.



#### Caution

Failure to follow these instructions might cause damages to the vehicle and/or its components.



#### Notes

Useful information on the procedure being described.

### References

Parts highlighted in grey and with a numeric reference (Example ①) are the accessory to be installed and any assembly components supplied with the kit.

Parts with an alphabetic reference (Example Ⓐ) are the original components fitted on the vehicle.

Any right- or left-hand indication refers to the vehicle direction of travel.

### General notes



#### Warning

Carefully perform the operations on the following pages since they might negatively affect rider safety.



#### Warning

Carefully perform the operations on the following pages since they might negatively affect rider safety.



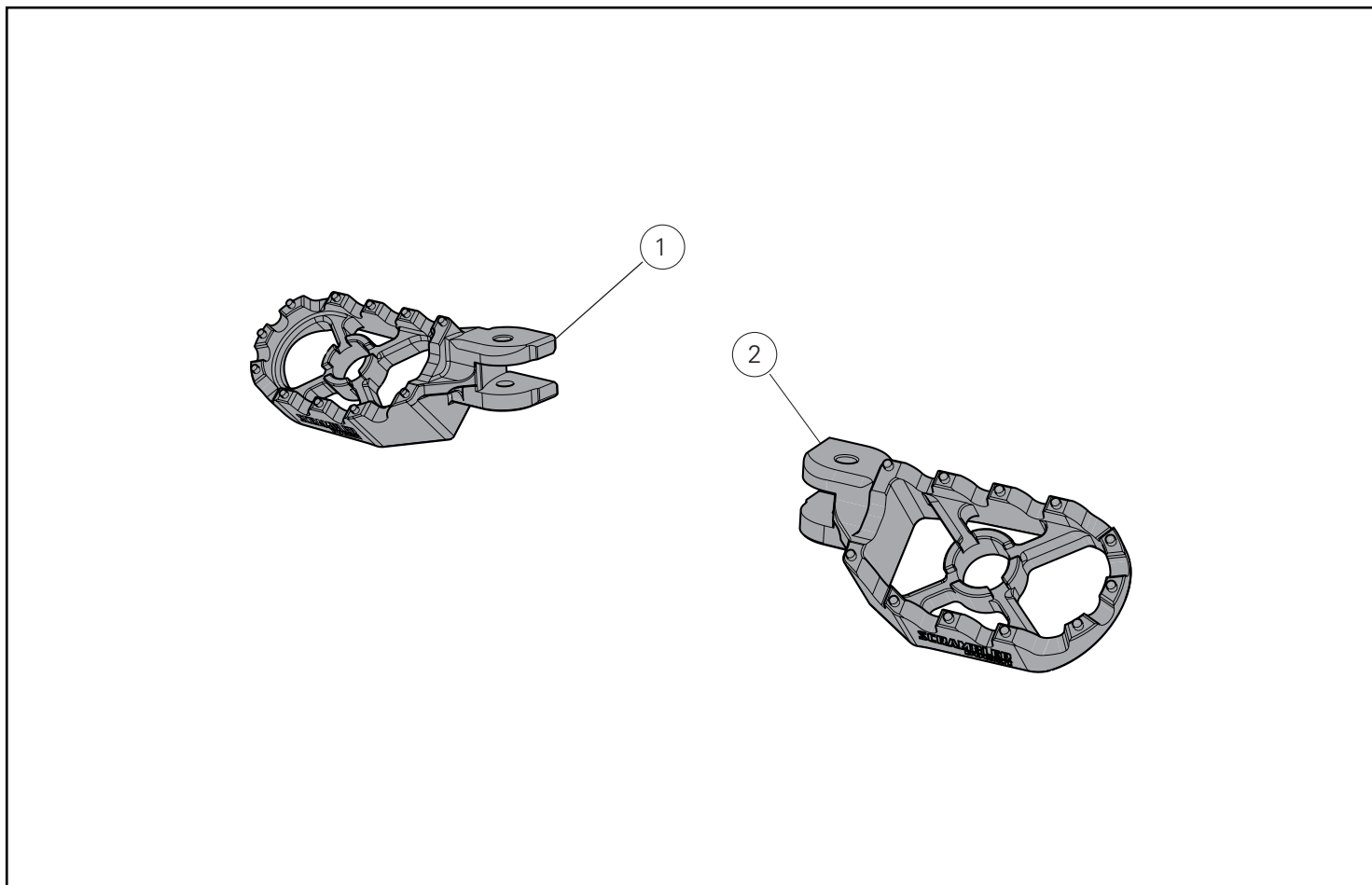
#### Notes

The following documents are necessary for assembling the Kit: WORKSHOP MANUAL of your bike model.

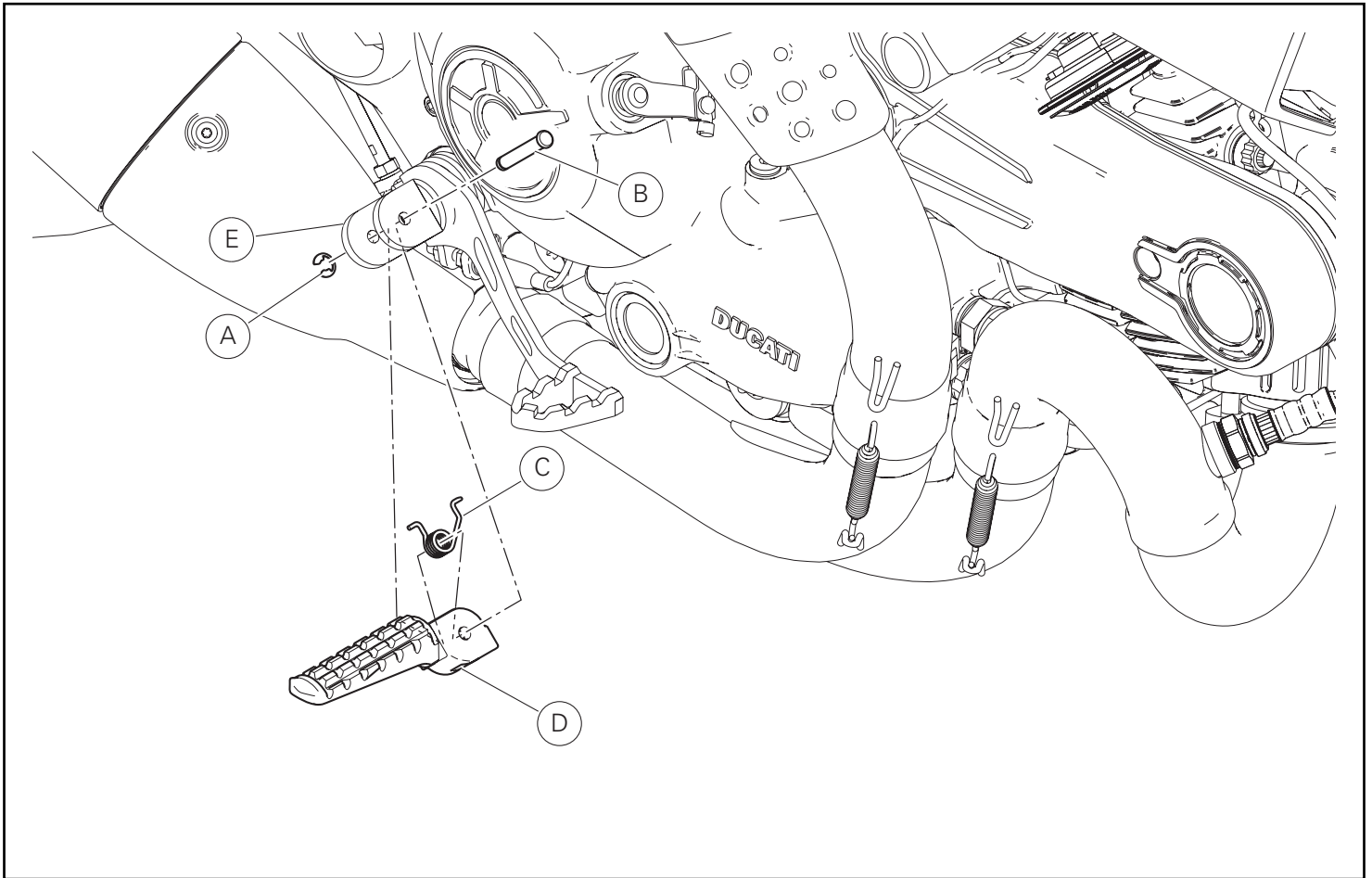


#### Notes

Should it be necessary to change any kit parts, please refer to the attached spare part table.



Pos.	Descrição	Description
1	Patim direito	RH footpeg
2	Patim esquerdo	LH footpeg



## Desmontagem dos componentes originais

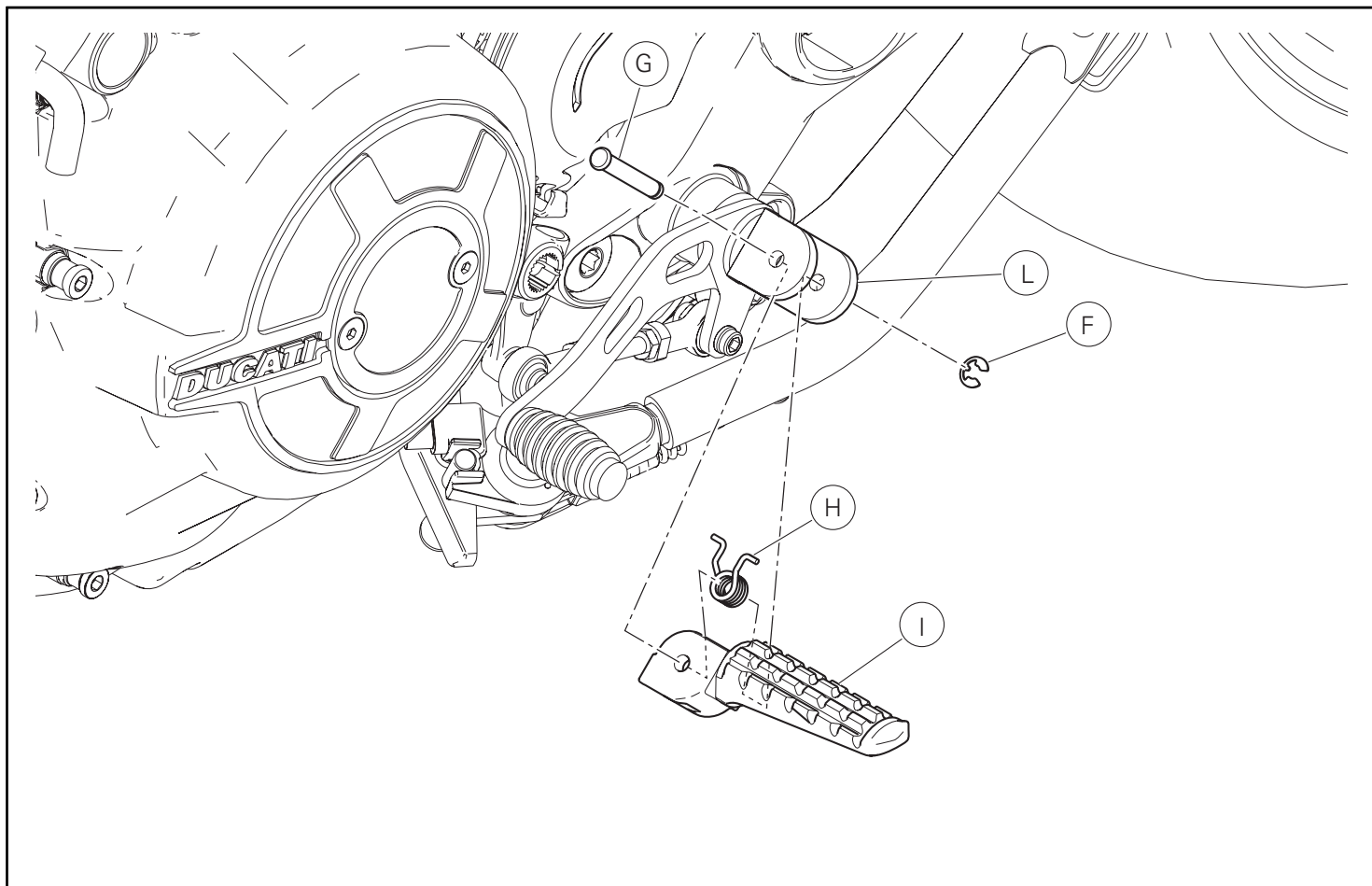
### Desmontagem do patim direito

Remova o anel de segurança (A) e retire o perno (B).  
Remova a mola (C) e o patim direito original (D) pela placa de suporte do patim direito (E).  
Desengate a mola (C) do patim direito (D).  
Recupere o anel de segurança (A), o perno (B) e a mola (C).

## Removing the original components

### RH footpeg disassembly

Remove the safety ring (A) and release the pin (B).  
Remove the spring (C) and the original right footpeg (D) from the right footpeg plate (E).  
Release the spring (C) from the right footpeg (D).  
Recover safety ring (A), pin (B) and spring (C).



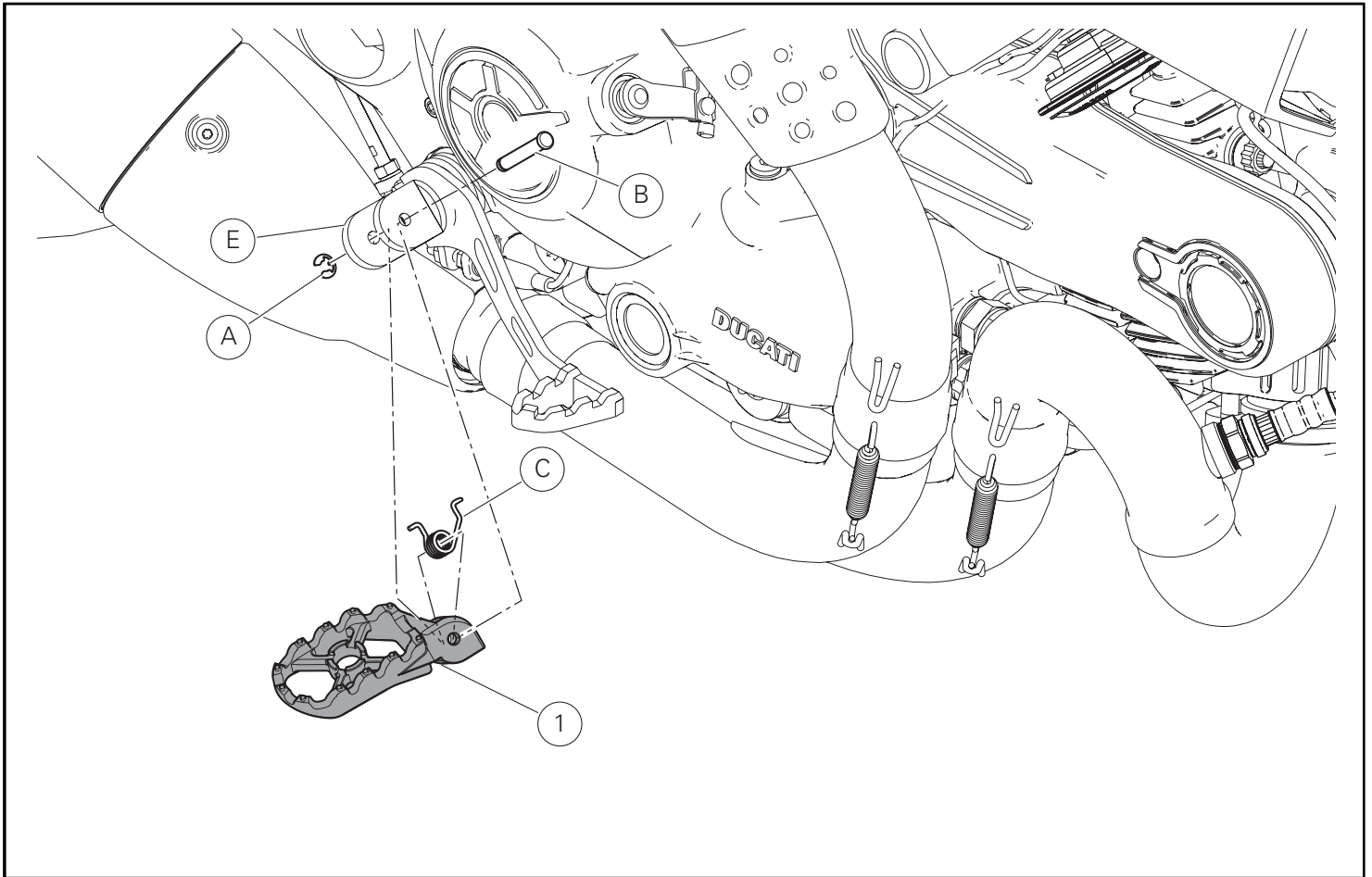
#### Desmontagem do patim esquerdo

Remova o anel de segurança (F) e retire o perno (G).  
Remova a mola (H) e o patim esquerdo original (I) da placa de suporte do patim esquerdo (L).  
Desengate a mola (H) do patim esquerdo (I).  
Recupere o anel de segurança (F), o perno (G) e a mola (H).

#### LH footpeg disassembly

Remove the safety ring (F) and release the pin (G).  
Remove the spring (H) and the original LH footpeg (I) from the LH footpeg bracket (L).  
Release the spring (H) from the LH footpeg (I).  
Recover safety ring (F), pin (G) and spring (H).





## Montagem dos componentes

### ● Importante

Verifique, antes da montagem, se todos os componentes estão limpos e em perfeito estado.

Adote todas as precauções necessárias para evitar danificar qualquer peça com a qual deve trabalhar.

## Montagem do patim direito

Posicione a mola original (C), colocando-a como mostrado na figura, no patim pousapés direito (1).

Insira a parte terminal da mola no furo da placa de suporte do patim direito (E).

Insira o perno original (B) e bloqueie-o utilizando o anel de segurança (A).

## Kit installation

### ● Caution

Check that all components are clean and in perfect condition before installation.

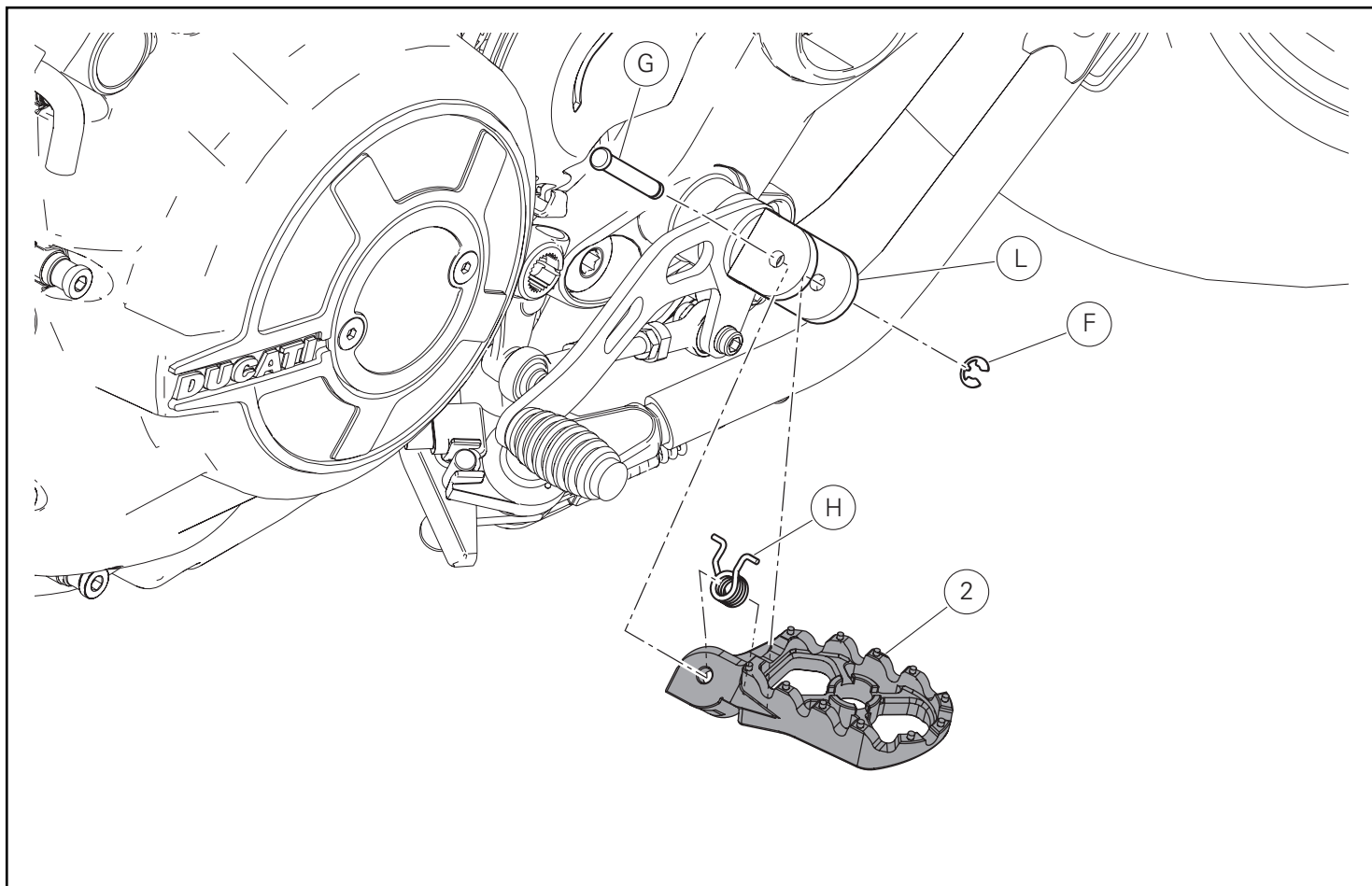
Adopt any precaution necessary to avoid damages to any part of the motorcycle you are working on.

## RH footpeg assembly

Install original spring (C), positioned as shown in the figure, on right footpeg (1).

Engage spring end in the hole on front right footpeg holder plate (E).

Insert original pin (B), and lock it in place with safety ring (A).



#### Montagem do patim esquerdo

Posicione a mola original (H), colocando-a como mostrado na figura, no patim pousapés esquerdo (2).  
Insira a parte terminal da mola no furo da placa de suporte do patim esquerdo (L).  
Insira o perno original (G) e bloqueie-o utilizando o anel de segurança (F).

#### LH footpeg assembly

Install original spring (H), positioned as shown in the figure, on left footpeg (2).  
Engage spring end in the hole on left footpeg holder plate (L).  
Insert original pin (G), and lock it in place with safety ring (F).

## Kit estribos apoya pies de aluminio アルミニウム製フットレストキット



### Símbolos

Para una lectura rápida y racional se han empleado símbolos que evidencian situaciones de máxima atención, consejos prácticos o simples informaciones. Prestar mucha atención al significado de los símbolos porque su función consiste en omitir la repetición de conceptos técnicos o advertencias de seguridad. Los símbolos deben considerarse como verdaderos "apuntes". Consultar esta página cada vez que se tengan dudas sobre su significado.



#### Atención

El incumplimiento de las instrucciones indicadas puede crear una situación de peligro y ocasionar graves lesiones e incluso la muerte.



#### Importante

Indica la posibilidad de provocar un daño al vehículo y/o a sus componentes si no se siguen las instrucciones indicadas.



#### Notas

Suministra útiles informaciones sobre la operación en curso.

### Referencias

Las partes resaltadas en gris y la referencia numérica (Por ej. ①) representan el accesorio que se debe instalar y los eventuales componentes de montaje suministrados en el kit.

Las partes con referencia alfabética (Por ej. Ⓐ) representan los componentes originales presentes en la motocicleta.

Todas las indicaciones derecha o izquierda se refieren al sentido de marcha de la motocicleta.

### Advertencias generales



#### Atención

Las operaciones descritas en las siguientes páginas deben realizarse correctamente para no perjudicar la seguridad del piloto.



#### Atención

Las operaciones descritas en las siguientes páginas deben realizarse correctamente para no perjudicar la seguridad del piloto.



#### Notas

La documentación necesaria para realizar el montaje del Kit es el: MANUAL DE TALLER, relativo al modelo de moto en vuestro poder.



#### Notas

Si fuera necesario sustituir un componente del kit, consultar la tabla de recambios adjunta.

### シンボル

素早くかつ合理的に読み進めることができるように、本マニュアルではいくつかのシンボルを導入し、最大限の注意を払う必要がある状況や、推奨事項、または一般情報を明確にしています。技術的概念や安全に関する警告を繰り返し記載する必要がないように機能しているので、各シンボルの意味に十分注意してください。シンボルは、実際上の“覚え書き”であると考えてください。シンボルなどの意味がわからなくなったり疑問に思う場合は、必ずこのページで調べるようにしてください。



#### 注記

この説明書に従わずに使用すると危険な状況を招き、重大なけが、あるいは死をももたらす原因となることがあります。



#### 重要

この説明書に従わずに使用すると、車体及び/ 又はその部品に損害を招く可能性があります



#### 参考

操作中の内容に関する有用な情報を掲載しています。

### 参照

灰色で表示する部品、および参照番号 (Es. ①) で表示する部品は、キットに付属する取り付け部品および組み立て部品を示します。

参照アルファベット (Es. Ⓐ) で表示する部品は、車両に付属するオリジナル部品を示します。

すべての右及び左の指示は車体の進行方向を向いたものです。

### 一般警告事項



#### 警告

以下のページに記載されている作業が規定通りに実施されないと、ライダーの安全性を脅かすおそれがあります。



#### 警告

以下のページに記載されている作業が規定通りに実施されないと、ライダーの安全性を脅かすおそれがあります。



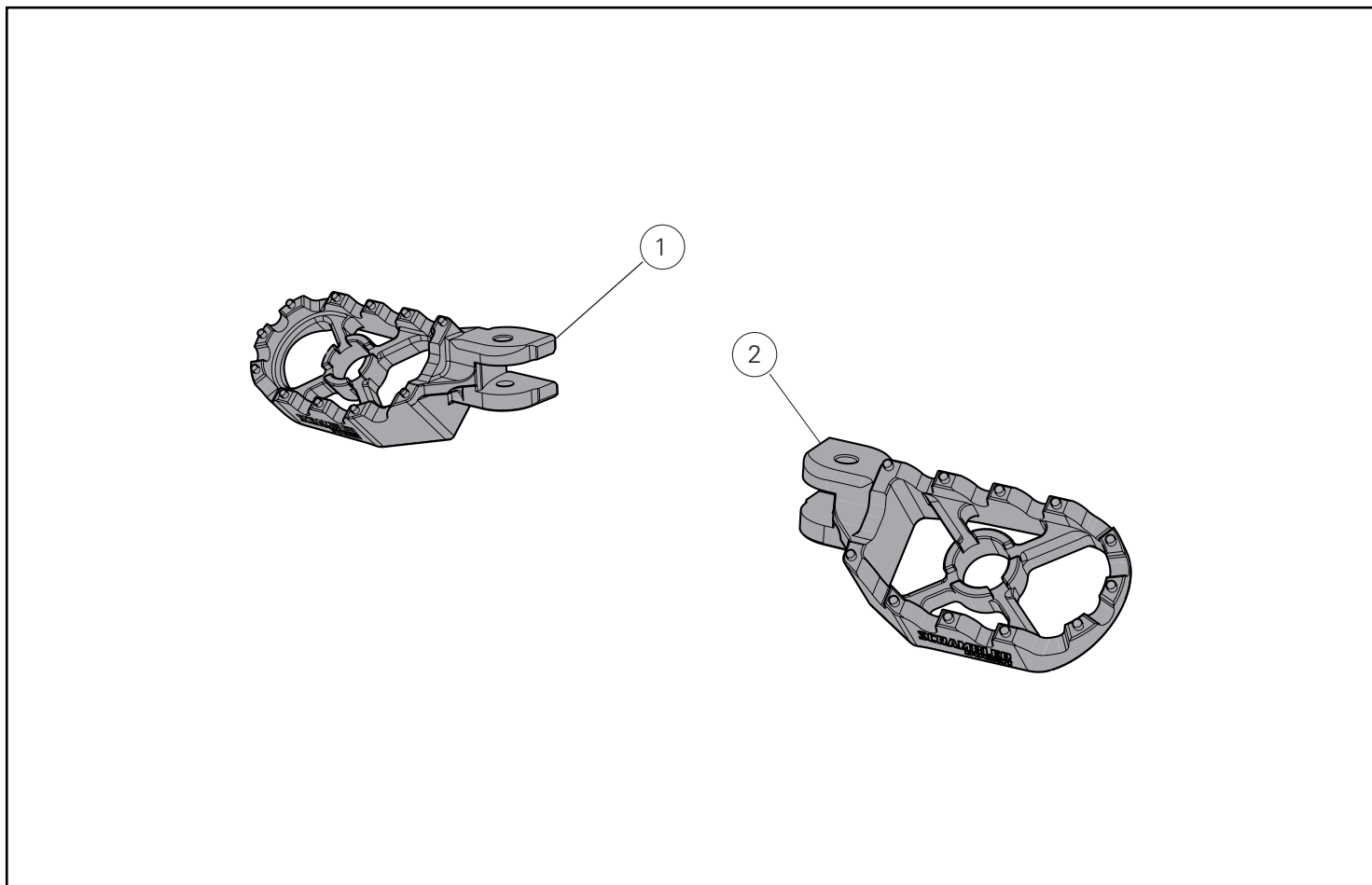
#### 参考

キットの取り付けに必要な資料：お手持ちの車両モデルに対応するワークショップマニュアル。

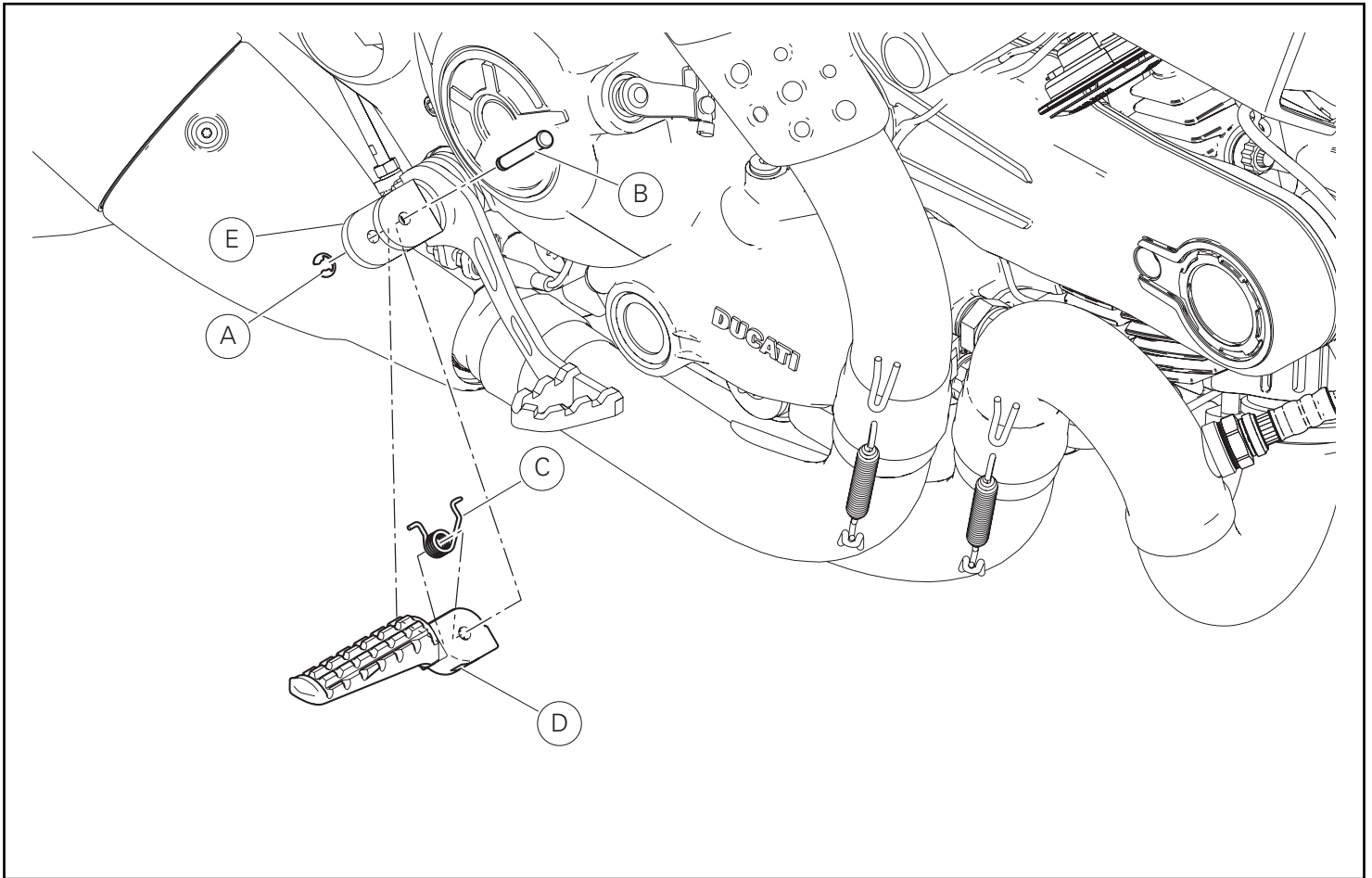


#### 参考

キットの部品を交換する必要がある場合は、添付のスペアパーツ表を参照してください。



Pos.	Denominacion	説明
1	Estribo derecho	右フットペグ
2	Estribo izquierdo	左フットペグ



## Desmontaje componentes originales

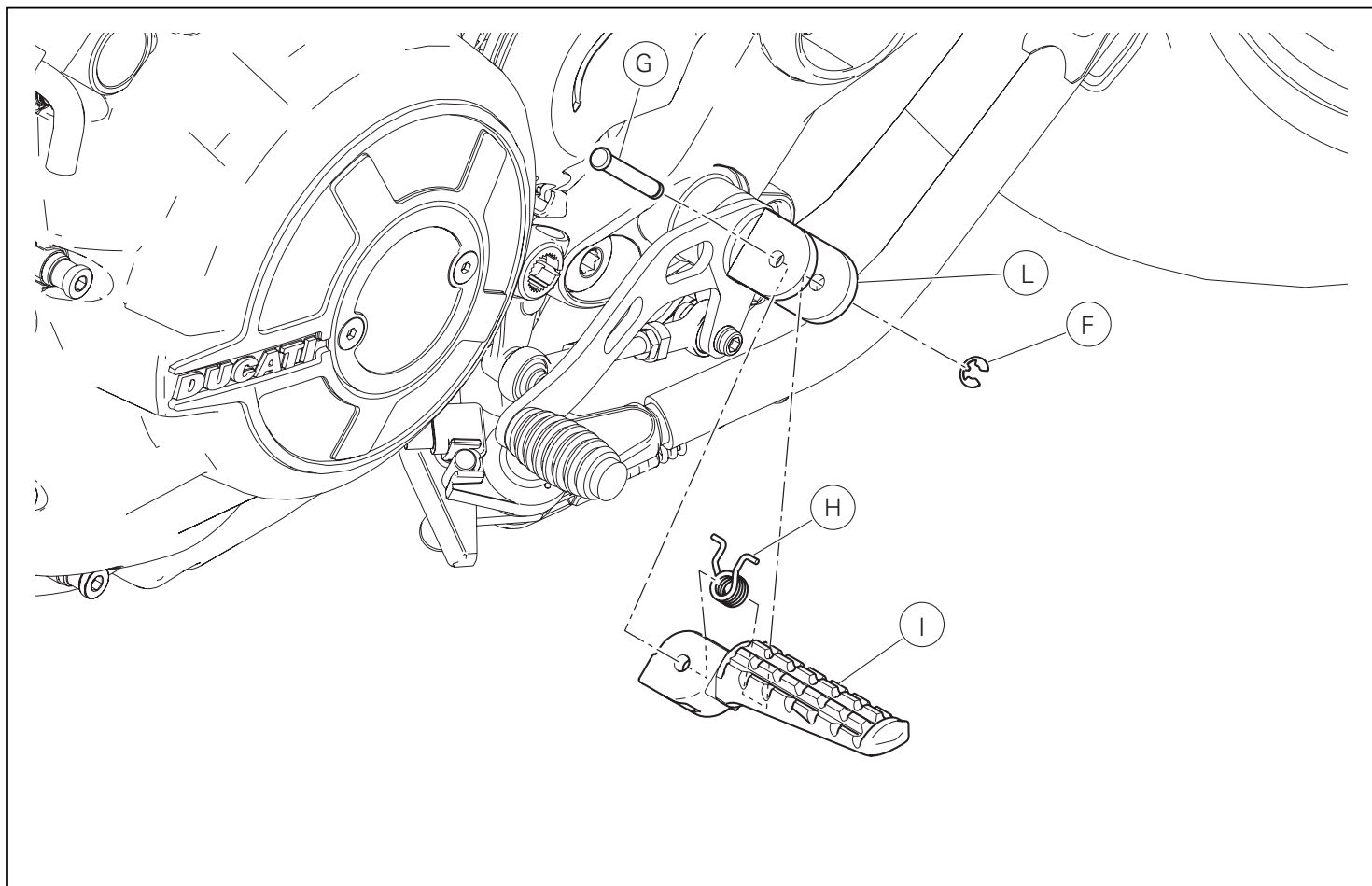
### Desmontaje estribo derecho

Quitar el anillo de seguridad (A) y extraer el perno (B).  
Quitar el muelle (C) y el estribo derecho original (D) de la placa porta estribo derecha (E).  
Desenganchar el muelle (C) del estribo derecho (D).  
Recuperar el anillo de seguridad (A), el perno (B) y el muelle (C).

## オリジナル部品の取り外し

### 右フットペグの取り外し

安全リング (A) を取り外し、ピン (B) を 抜き取ります。  
スプリング (C) およびオリジナルの右 フットペグ (D) を右フットペグマウント プレート (E) から取り外します。  
スプリング (C) を右フットペグ (D) から 外します。  
安全リング (A)、ピン (B)、スプリング (C) を回収します。

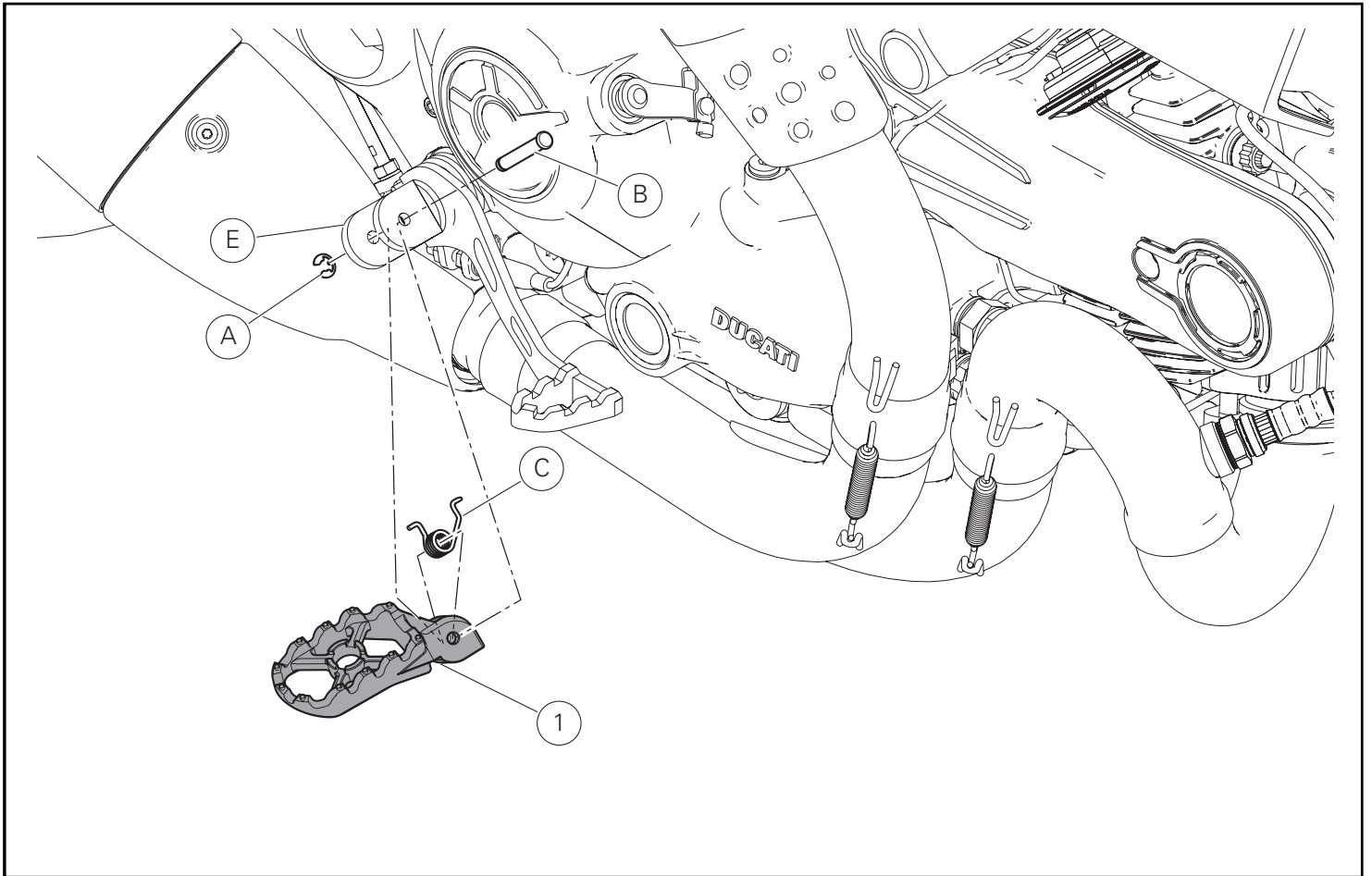


#### Desmontaje estribo izquierdo

Quitar el anillo de seguridad (F) y extraer el perno (G).  
Quitar el muelle (H) y el estribo izquierdo original (I) de la placa porta estribo izquierda (L).  
Desenganchar el muelle (H) del estribo izquierdo (I).  
Recuperar el anillo de seguridad (F), el perno (G) y el muelle (H).

#### 左フットペグの取り外し

安全リング (F) を取り外し、ピン (G) を 抜き取ります。  
スプリング (H) およびオリジナルの左 フットペグ (I) を左フットペグホルダー プレート (L) から取り外します。  
スプリング (H) を左フットペグ (I) から 外します。  
安全リング (F)、ピン (G)、スプリング (H) を回収します。



## Montaje componentes kit

### ● Importante

Controlar, antes del montaje, que todos los componentes se encuentren limpios y en perfecto estado.  
Adoptar todas las precauciones necesarias para evitar daños en la superficie exterior de los componentes donde se debe operar.

### Montaje estribo derecho

Posicionar el muelle original (C), orientándolo como ilustra la figura, en el estribo apoya pies derecho (1).  
Introducir la parte terminal del muelle en el agujero de la placa porta estribo derecha (E).  
Introducir el perno original (B) y bloquearlo con el anillo de seguridad (A).

## キット部品の取り付け

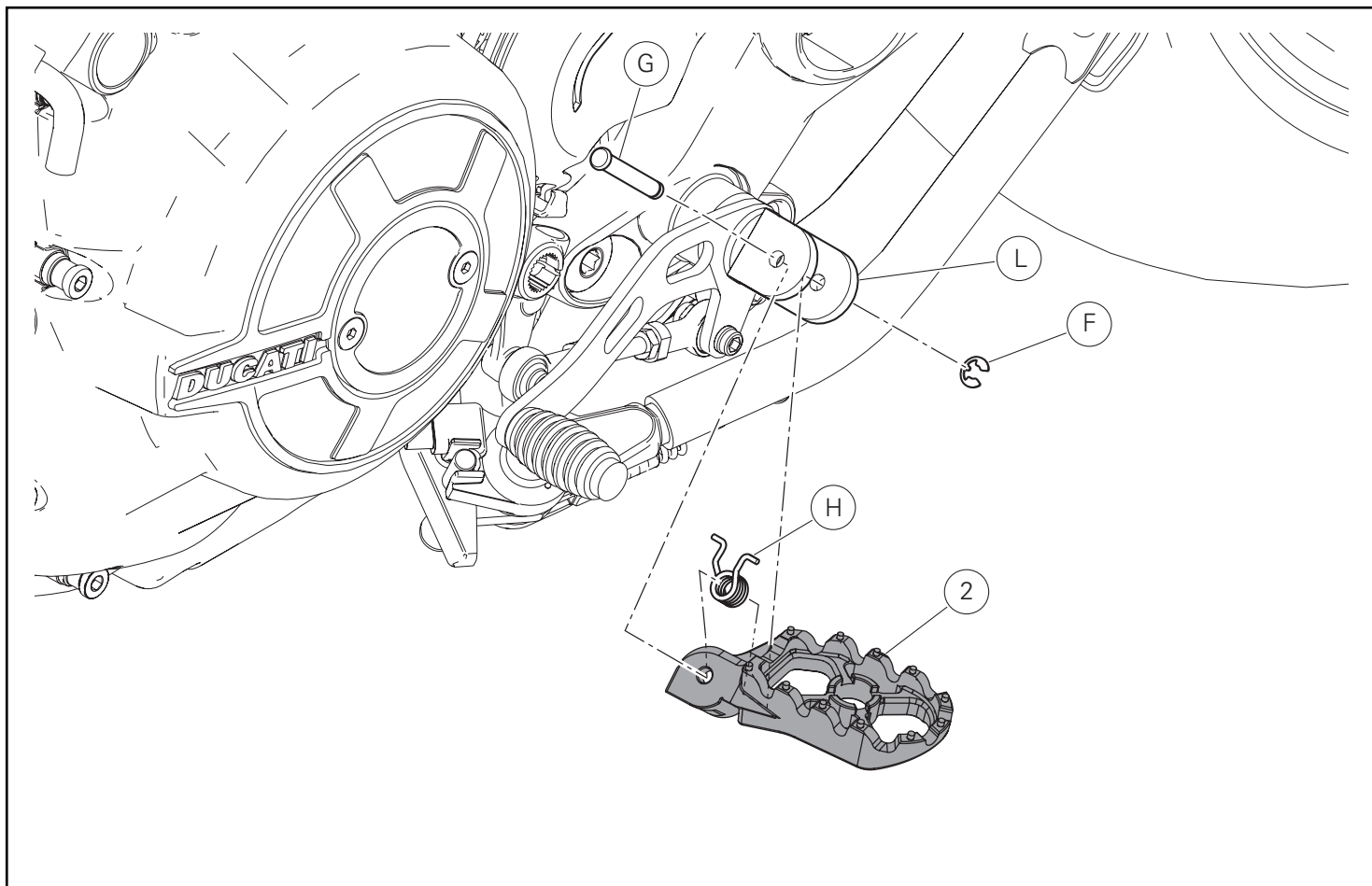
### ● 重要

取り付け前にすべての部品に汚れがなく、完璧な状態であることを確認します。作業する部品の外側表面を傷つけないために、必要な予防措置を取ってください

### 右フットペグの取り付け

オリジナルスプリング (C) を図のように 向け、右フットペグ (1) に配置します。  
スプリングの端を右フットペグマウントプレート (E) の穴に挿入します。  
オリジナルピン (B) を挿入し、安全リング (A) で固定します。





### Montaje estribo izquierdo

Posicionar el muelle original (H), orientándolo como ilustra la figura, en el estribo apoya pies izquierdo (2).

Introducir la parte terminal del muelle en el agujero de la placa porta estribo izquierda (L).

Introducir el perno original (G) y bloquearlo con el anillo de seguridad (F).

### 左フットペグの取り付け

オリジナルスプリング (H) を図のように 向け、左フットペグ (2) に配置します。

スプリングの端を左フットペグ (L) の穴 に挿入します。

オリジナルピン (G) を挿入し、安全リング (F) で固定します。





**DUCATI** PERFORMANCE accessories

## レース専用部品 ご注文書

### ご注文商品

1 P/N

商品名

2 P/N

商品名

3 P/N

商品名

4 P/N

商品名

5 P/N

商品名

### お客様ご記入欄

私は上記レース専用部品を下記車両に装着し、サーキット走行のみに利用し、一般公道には利用しません。

車台番号 ZDM

モデル名

お客様署名

ご注文日

### ドゥカティ正規ネットワーク店記入欄

お客様に上記レース専用部品を販売し、レース専用部品のご利用方法を説明いたしました。

販売店署名

販売日

年

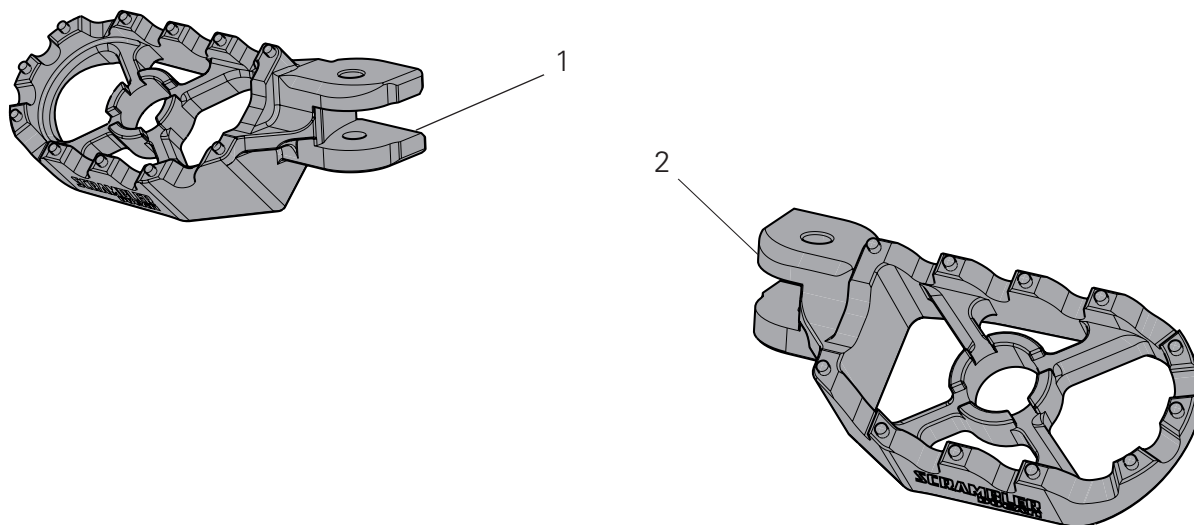
月

日

販売店様へお願い

- 上記ご記入の上、弊社アフターセールス部までFAXしてください。FAX:03-6692-1317
- 取り付け車両1台に1枚でご使用ください。

Kit pedane poggiapiedi in alluminio / Aluminium footpeg kit / Kit repose-pieds en aluminium / Kit Fußrasteneinheit aus Aluminium /  
Conjunto de patins pousa-pés em alumínio / Kit estribos apoya pies de aluminio / アルミニウム製フットレストキット



Pos.	Art.-Nr.	Denominazione	Denominación	Designation	Bezeichnung	Descrição	Denominacion	説明	Q.ty
1	96210411AA	Pedana destra	RH footpeg	Repose-pieds droit	Fußraste rechts	Patim direito	Estribo derecho	右フットペグ	1
2	96210421AA	Pedana sinistra	LH footpeg	Repose-pieds gauche	Fußraste links	Patim esquerdo	Estribo izquierdo	左フットペグ	1