



Kit manubrio (96280261A avanzato - 96280271A arretrato)  
Handlebar kit (96280261A forward - 96280271A rearward)

## Simbologia

Per una lettura rapida e razionale sono stati impiegati simboli che evidenziano situazioni di massima attenzione, consigli pratici o semplici informazioni.

Prestare molta attenzione al significato dei simboli, in quanto la loro funzione è quella di non dovere ripetere concetti tecnici o avvertenze di sicurezza. Sono da considerare, quindi, dei veri e propri "promemoria".

Consultare questa pagina ogni volta che sorgeranno dubbi sul loro significato.



### Attenzione

La non osservanza delle istruzioni riportate può creare una situazione di pericolo e causare gravi lesioni personali e anche la morte.



### Importante

Indica la possibilità di arrecare danno al veicolo e/o ai suoi componenti se le istruzioni riportate non vengono eseguite.



### Note

Fornisce utili informazioni sull'operazione in corso.

## Riferimenti

I particolari evidenziati in grigio e riferimento numerico (Es. ①) rappresentano l'accessorio da installare e gli eventuali componenti di montaggio forniti a kit.

I particolari con riferimento alfabetico (Es. A) rappresentano i componenti originali presenti sul motoveicolo.

Tutte le indicazioni destro o sinistro si riferiscono al senso di marcia del motociclo.

## Avvertenze generali



### Attenzione

Le operazioni riportate nelle pagine seguenti devono essere eseguite da un tecnico specializzato o da un'officina autorizzata DUCATI.



### Attenzione

Le operazioni riportate nelle pagine seguenti se non eseguite a regola d'arte possono pregiudicare la sicurezza del pilota.



### Note

Documentazione necessaria per eseguire il montaggio del Kit è il MANUALE OFFICINA, relativo al modello di moto in vostro possesso.



### Note

Nel caso fosse necessaria la sostituzione di un componente del kit consultare la tavola ricambi allegata.

## Symbols

To allow quick and easy consultation, this manual uses graphic symbols to highlight situations in which maximum care is required, as well as practical advice or information.

Pay attention to the meaning of the symbols since they serve to avoid repeating technical concepts or safety warnings throughout the text. The symbols should therefore be seen as real reminders. Please refer to this page whenever in doubt as to their meaning.



### Warning

Failure to follow these instructions might give rise to a dangerous situation and provoke severe personal injuries or even death.



### Caution

Failure to follow these instructions might cause damages to the vehicle and/or its components.



### Notes

Useful information on the procedure being described.

## References

Parts highlighted in grey and with a numeric reference (Example ①) are the accessory to be installed and any assembly components supplied with the kit.

Parts with an alphabetic reference (Example A) are the original components fitted on the vehicle.

Any right- or left-hand indication refers to the vehicle direction of travel.

## General notes



### Warning

Carefully perform the operations on the following pages since they might negatively affect rider safety.



### Warning

Carefully perform the operations on the following pages since they might negatively affect rider safety.



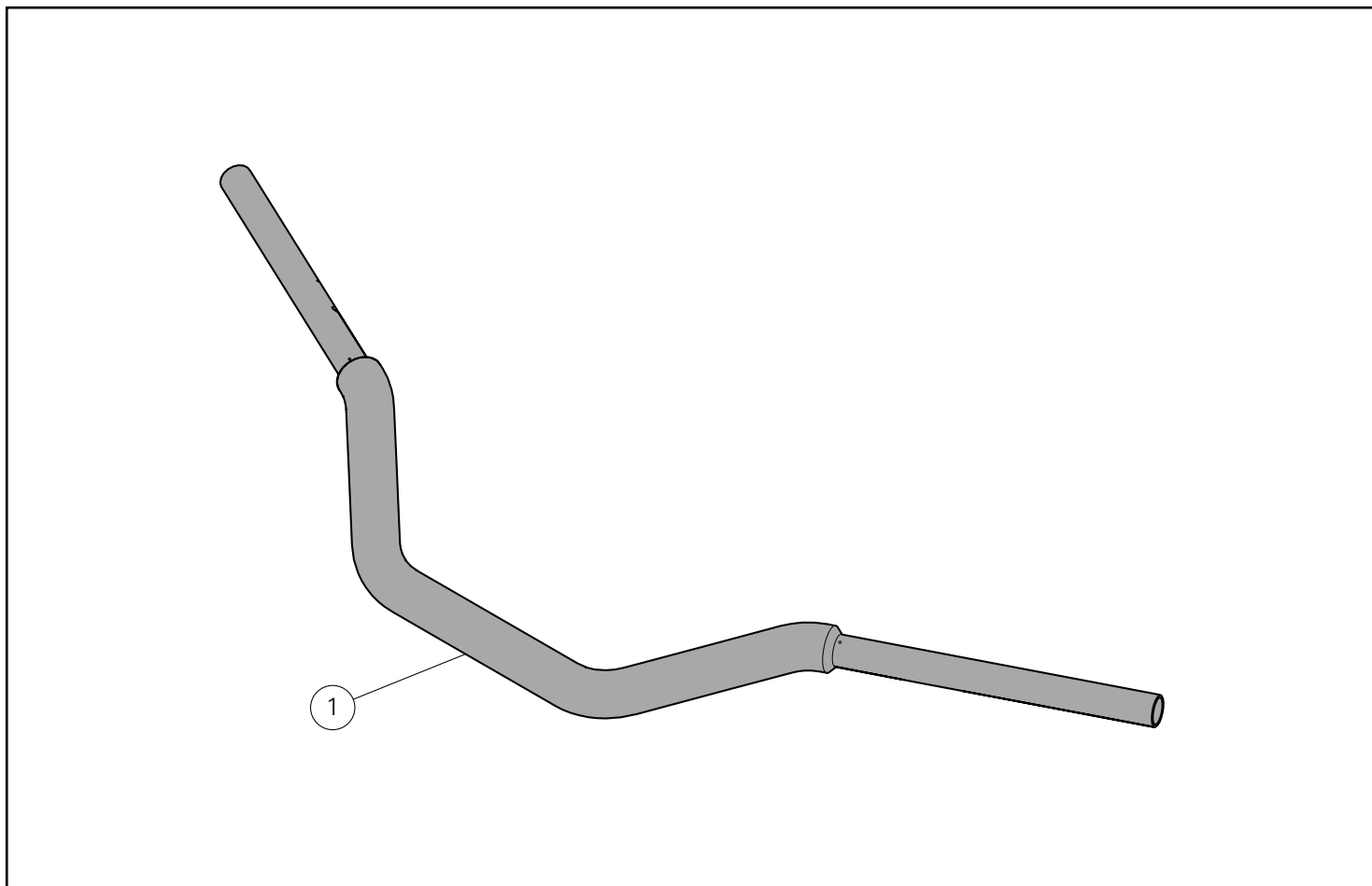
### Notes

The following documents are necessary for assembling the Kit: WORKSHOP MANUAL of your bike model.

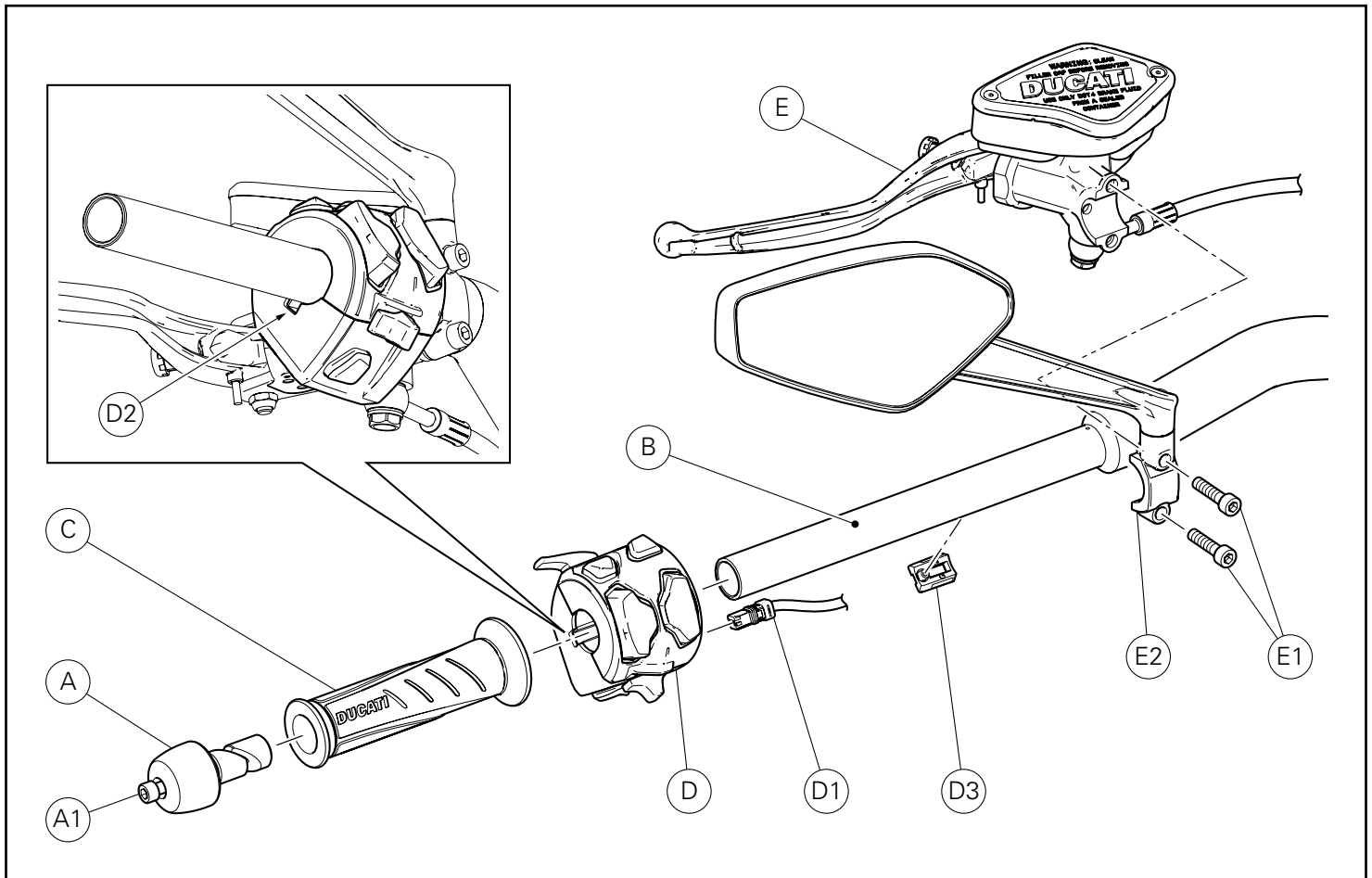


### Notes

Should it be necessary to change any kit parts, please refer to the attached spare part table.



Pos.	Denominazione	Description
1	Manubrio	Handlebar



## Smontaggio componenti originali

### Smontaggio componenti lato sinistro manubrio

Operando sul lato sinistro del motoveicolo, allentare la vite (A1) e rimuovere il gruppo contrappeso (A) dal manubrio (B).  
Sfilare la manopola (C) dal manubrio (B).  
Scollegare il connettore (D1) dal commutatore (D).  
Inserire e spingere l'apposito attrezzo (cod. 88713.4967) nella sede (D2) del commutatore, fino al suo sblocco.  
Sfilare il commutatore (D) dal manubrio (B).



#### Importante

Durante la rimozione del commutatore (D), procedere con cautela e prestare particolare attenzione a non perdere la clip di fissaggio (D3).

Sostenendo adeguatamente il gruppo pompa frizione (E), svitare le n.2 viti (E1) e rimuovere il morsetto (E2).  
Recuperare tutti i componenti.

## Removing the original components

### LH side handlebar component disassembly

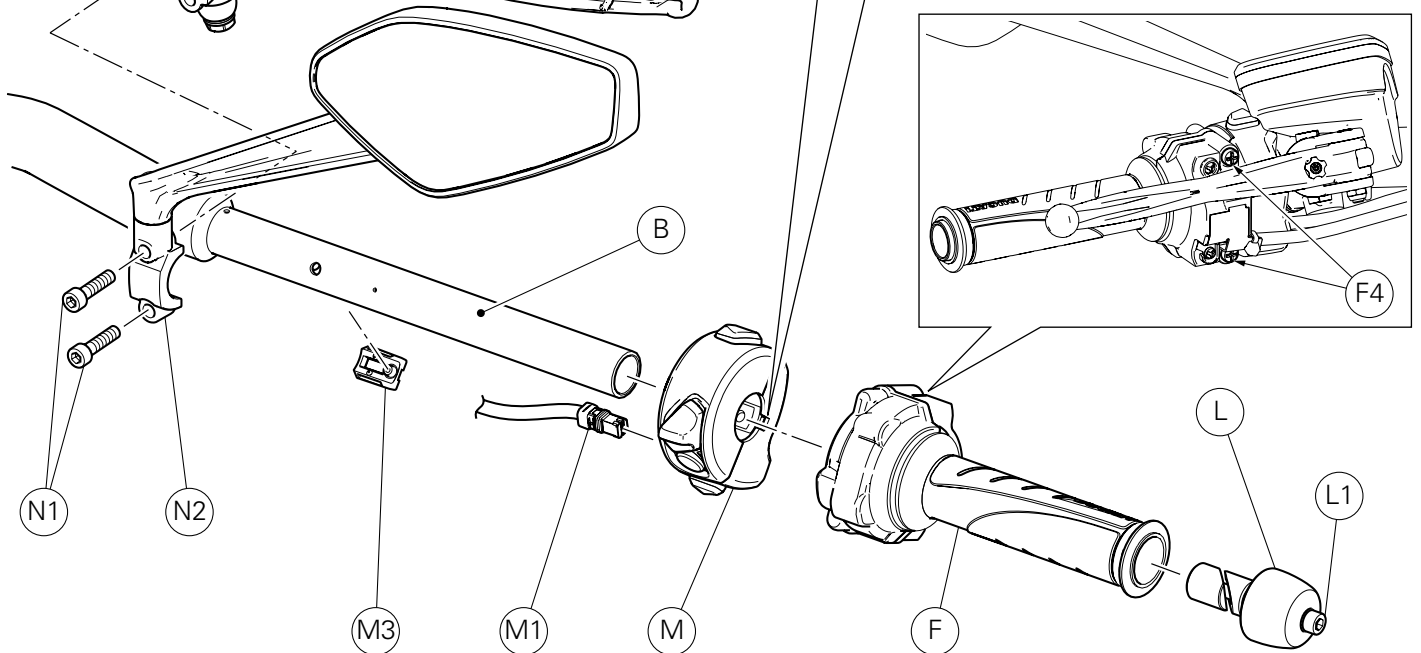
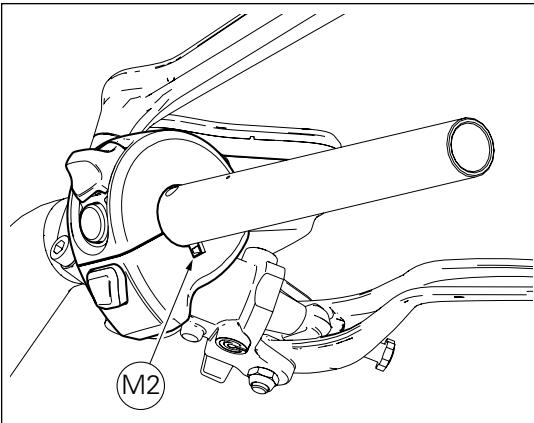
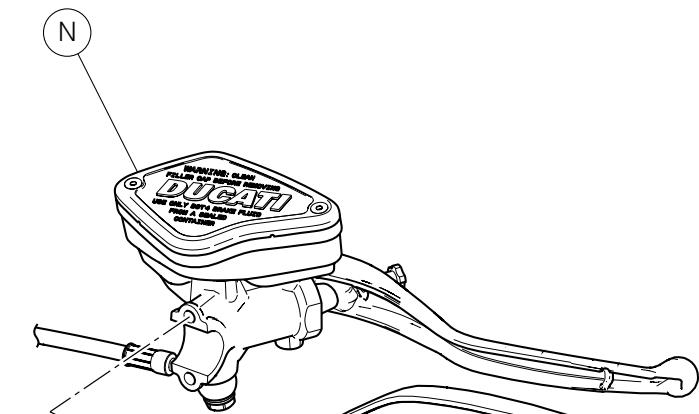
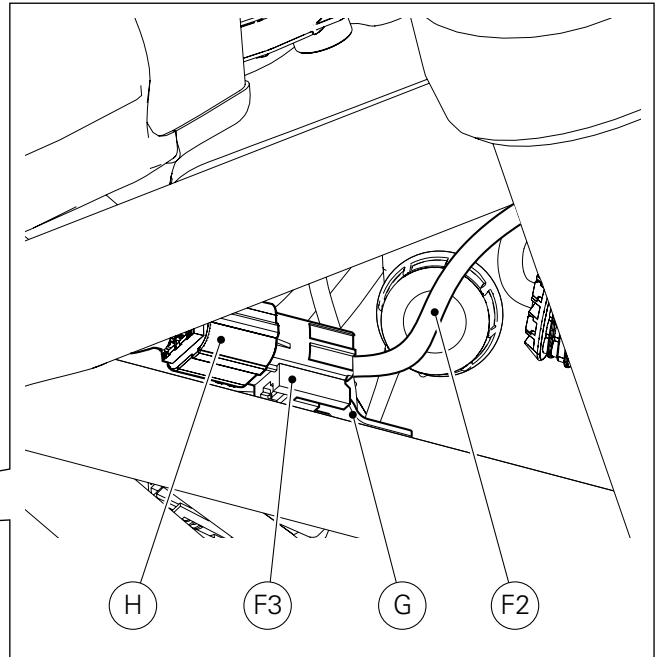
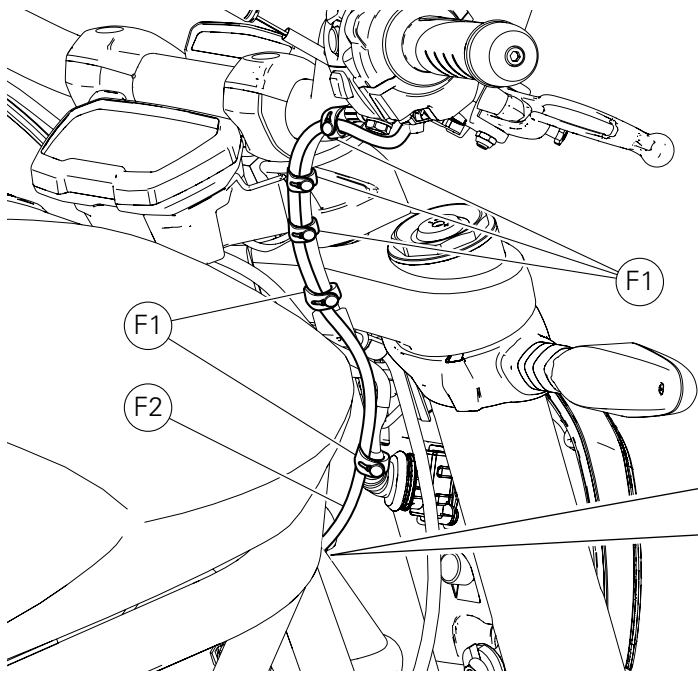
By working on LH side of the motorcycle, loosen screw (A1) and remove balancing weight assembly (A) from the handlebar (B).  
Slide the handgrip (C) out of the handlebar (B).  
Disconnect the connector (D1) from the switch (D).  
Insert and push the suitable tool (part no. 88713.4967) in the switch seat (D2) until it unlocks.  
Slide the switch (D) out of the handlebar (B).



#### Caution

During switch removal (D), proceed with caution and pay special attention to not lose the retaining clip (D3).

Duly support the clutch master cylinder assembly (E), loosen the no. 2 screws (E1) and remove the clamp (E2).  
Keep all components.



### Smontaggio componenti lato destro manubrio

Operando sul lato destro del motoveicolo, rimuovere le n.5 fascette (F1) e liberare il cavo comando gas (F2).  
Scalzare il connettore comando gas (F3) dalla staffa di fissaggio (G) e scollegarlo dal ramo cablaggio principale (H).  
Allentare la vite (L1) e rimuovere il gruppo contrappeso (L) dal manubrio (B).  
Allentare prestando attenzione a non svitare completamente le n.2 viti (F4) e sfilare il comando (F) dal manubrio (B).  
Scollegare il connettore (M1) dal commutatore (M).  
Inserire e spingere l'apposito attrezzo (cod. 88713.4967) nella sede (M2) del commutatore, fino al suo sblocco.  
Sfilare il commutatore (M) dal manubrio (B).



#### Importante

Durante la rimozione del commutatore (M), procedere con cautela e prestare particolare attenzione a non perdere la clip di fissaggio (M3).

Sostenendo adeguatamente il gruppo pompa freno anteriore (N), svitare le n.2 viti (N1) e rimuovere il morsetto (N2).  
Recuperare tutti i componenti.

### RH side handlebar component disassembly

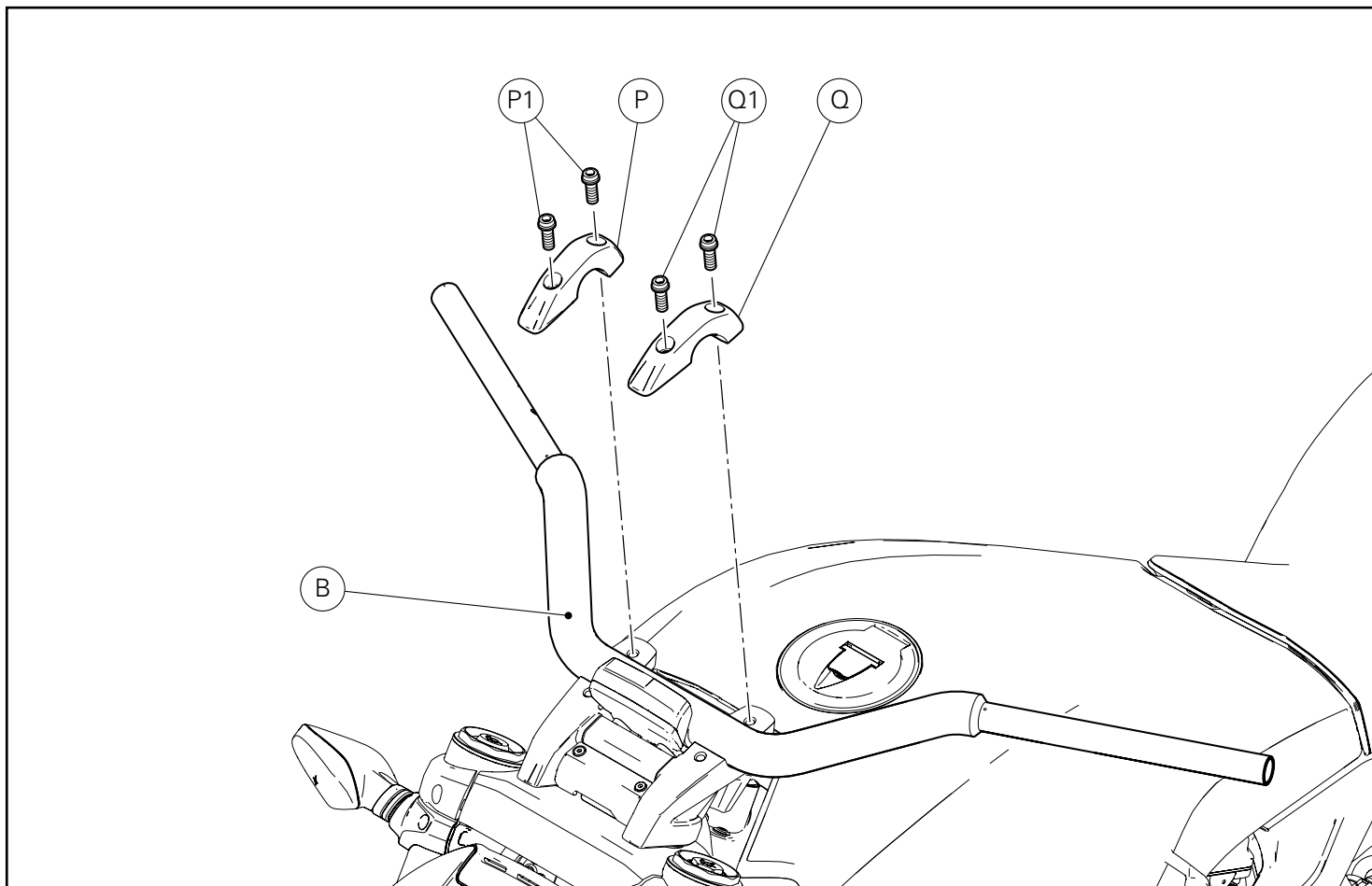
Working on RH side of the motorcycle, remove the no. 5 ties (F1) and release the throttle cable (F2).  
Remove the throttle connector (F3) from the mounting bracket (G) and disconnect it from the main wiring branch (H).  
Loosen the screw (L1) and remove the balancing weight assembly (L) from the handlebar (B).  
Loosen the no. 2 screws (F4) carefully without totally removing them and slide the twistgrip (F) out of the handlebar (B).  
Disconnect the connector (M1) from the switch (M).  
Insert and push the suitable tool (part no. 88713.4967) in the switch seat (M2) until it unlocks.  
Slide the switch (M) out of the handlebar (B).



#### Caution

During switch removal (M), proceed with caution and pay special attention to not lose the retaining clip (M3).

Duly support the front brake master cylinder assembly (N), loosen the no. 2 screws (N1) and remove the clamp (N2).  
Keep all components.

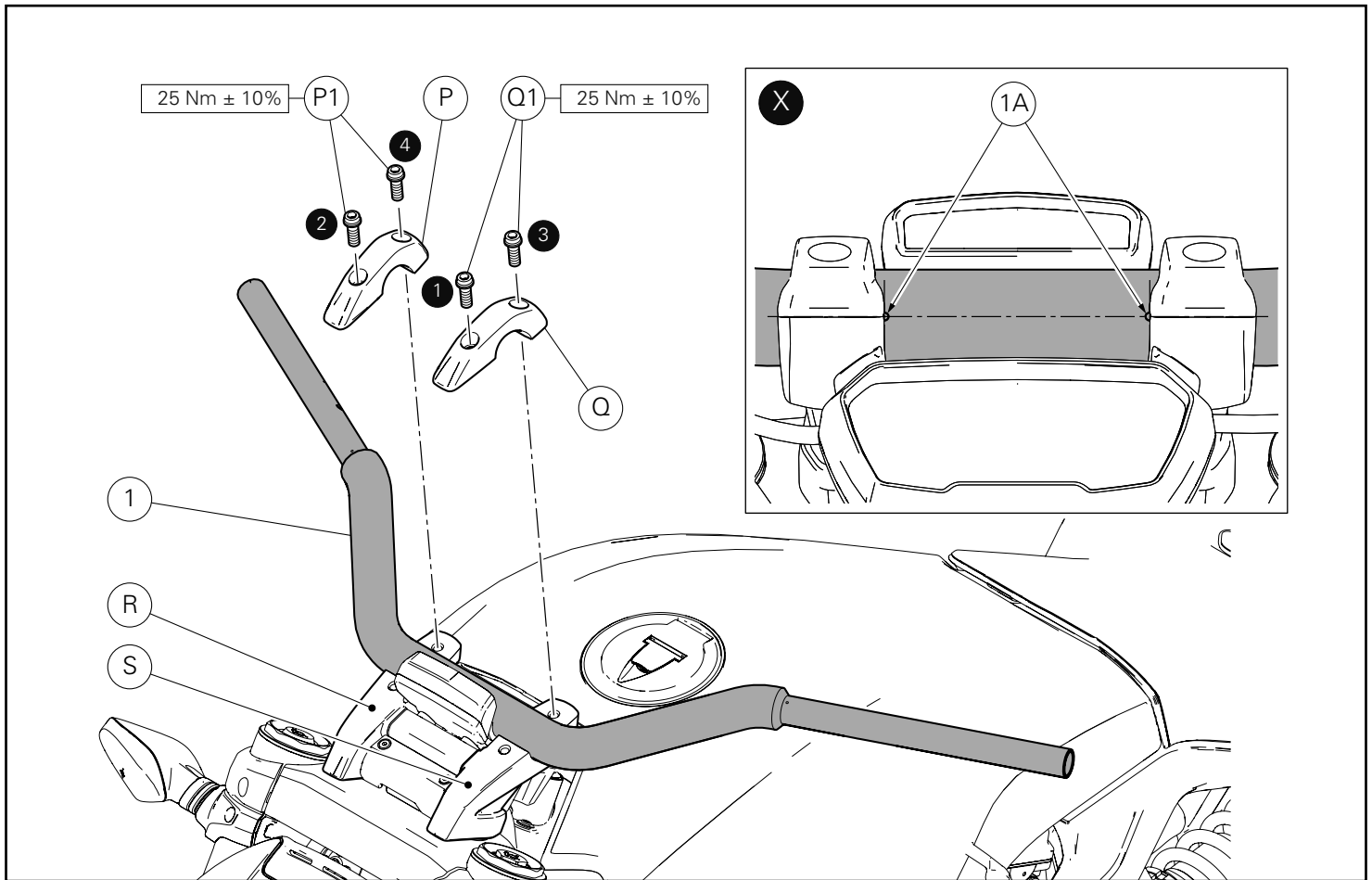


#### Smontaggio manubrio

Svitare le n.2 viti (P1) e rimuovere il cavallotto superiore destro (P).  
Svitare le n.2 viti (Q1) e rimuovere il cavallotto superiore sinistro (Q).  
Rimuovere il manubrio (B).  
Recuperare tutti i componenti.

#### Handlebar disassembly

Loosen no. 2 screws (P1) and remove upper RH U-bolt (P).  
Loosen no. 2 screws (Q1) and remove upper LH U-bolt (Q).  
Remove the handlebar (B).  
Keep all components.



## Montaggio componenti kit



### Importante

Verificare, prima del montaggio, che tutti i componenti risultino puliti e in perfetto stato.  
Adottare tutte le precauzioni necessarie per evitare di danneggiare qualsiasi parte nella quale ci si trova ad operare.

## Montaggio manubrio

Posizionare in manubrio (1) sui cavallotti inferiori (R) e (S).

Applicare grasso GADIUS S2 V220 AD 2 su filetto e sottotesta delle n.4 viti originali (P1) e (Q1).  
Posizionare il cavallotto superiore destro (P) sul cavallotto inferiore (R) e impuntare le n.2 viti originali (P1), senza serrarle.  
Posizionare il cavallotto superiore sinistro (Q) sul cavallotto inferiore (S) e impuntare le n.2 viti originali (Q1), senza serrarle.  
Regolare il manubrio (1) utilizzando come riferimento le bulinature (1A) poste sul manubrio stesso, come indicato nel riquadro (X).  
Serrare le n.4 viti (P1) e (Q1) alla coppia indicata, applicando la sequenza 1-2-3-4-1-2.

## Kit installation



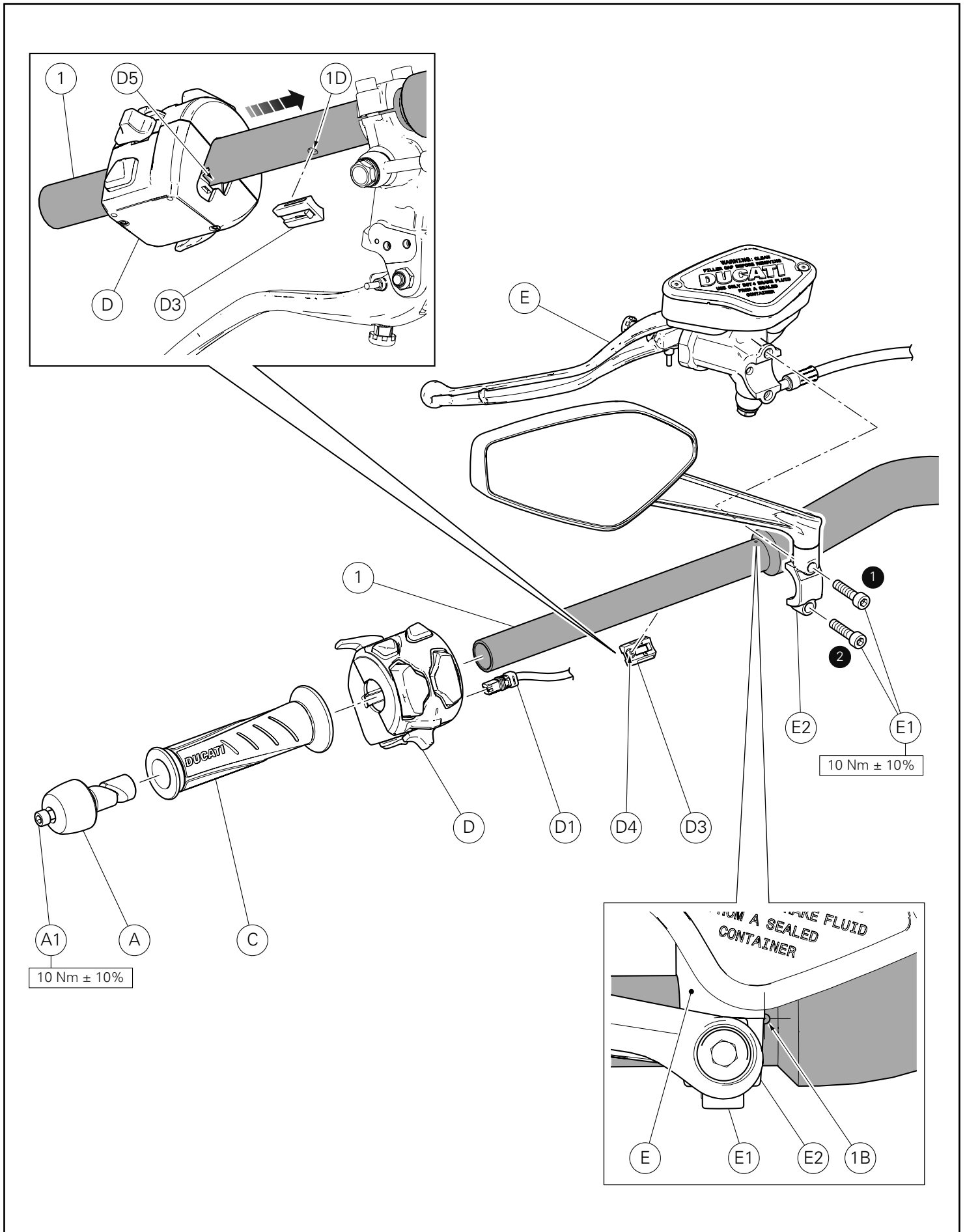
### Caution

Check that all components are clean and in perfect condition before installation.  
Adopt any precaution necessary to avoid damages to any part of the motorcycle you are working on.

## Handlebar assembly

Position the handlebar (1) on the lower U-bolts (R) and (S).

Smear the thread and underhead of no. 4 original screws (P1) and (Q1) with GADIUS S2 V220 AD 2 grease.  
Position the upper RH U-bolt (P) on the lower U-bolt (R) and start no. 2 original screws (P1) without tightening them.  
Position the upper LH U-bolt (Q) on the lower U-bolt (S) and start no. 2 original screws (Q1) without tightening them.  
Adjust the handlebar (1) by using the engraved points (1A) on the handlebar as a reference, as indicated in box (X).  
Tighten no. 4 screws (P1) and (Q1) to the specified torque, following the sequence 1-2-3-4-1-2.





### Montaggio componenti lato sinistro manubrio

Posizionare il gruppo pompa frizione (E) sul manubrio (1).  
Montare il morsetto (E2) e impuntare le n.2 viti originali (E1).  
Portare il bordo interno del morsetto (E2) in corrispondenza della bulinatura (1B) presente sul manubrio (1).  
Serrare le n.2 viti (E1) alla coppia indicata, applicando la sequenza 1-2-1.



#### Importante

Un posizionamento non corretto può causare malfunzionamenti dell'impianto e può interferire con le parti in movimento del motociclo.

Montare la clip di fissaggio commutatore (D3) sul lato inferiore sinistro del manubrio (1), inserendo il perno (D4) nel foro (1D).  
Montare il commutatore sinistro (D) sul manubrio (1) inserendo la guida (D5) sulla clip di fissaggio (D3), sino ad udire lo scatto, che ne garantisce l'avvenuto aggancio.  
Collegare il connettore (D1) al commutatore (D).  
Montare la manopola (C) sul manubrio (1).  
Inserire il gruppo contrappeso (A), fino a battuta, nel manubrio (1).  
Serrare la vite (A1) alla coppia indicata.

### LH side handlebar component assembly

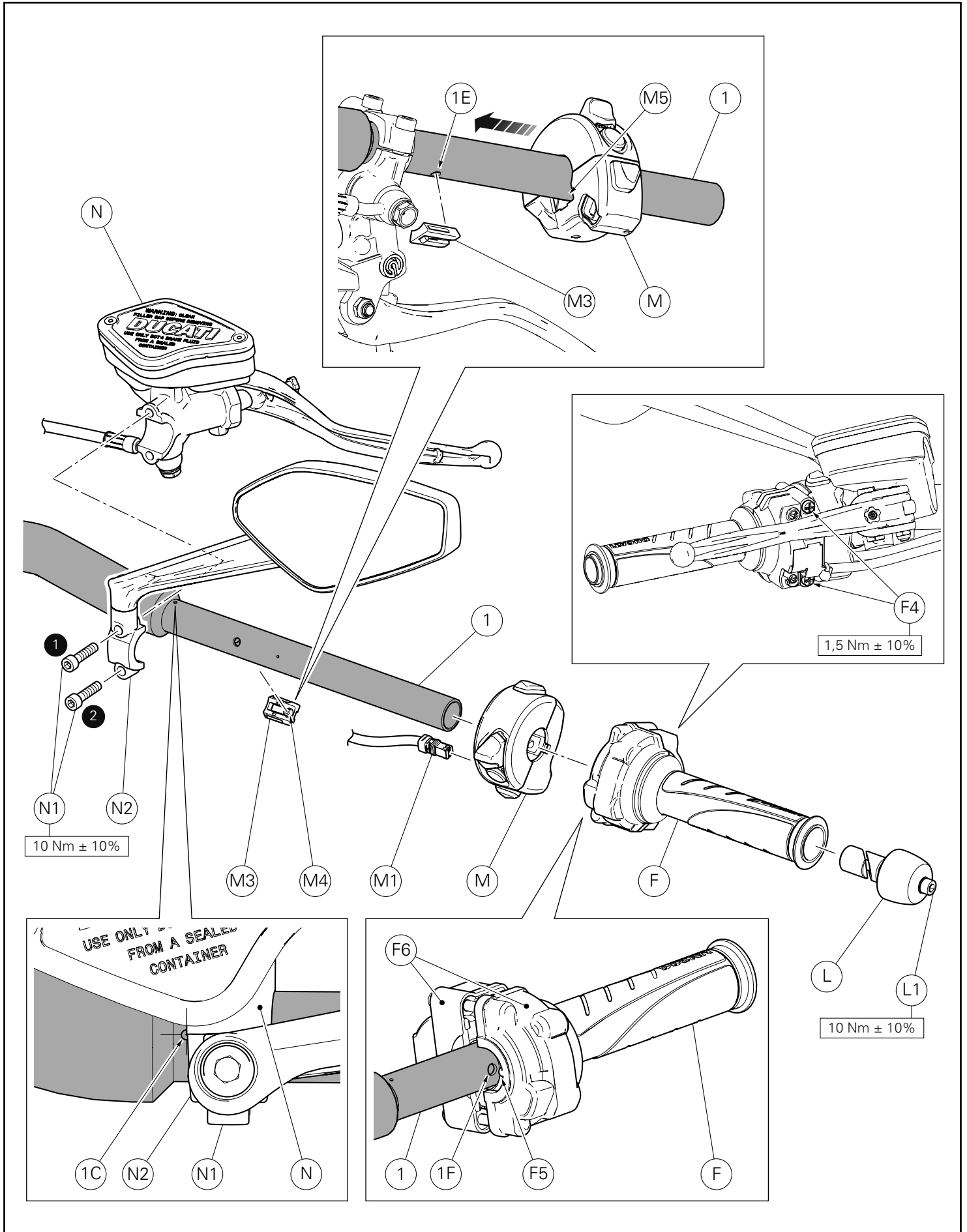
Position the clutch master cylinder assembly (E) on the handlebar (1).  
Fit the clamp (E2) and start the no. 2 original screws (E1).  
Bring the inner edge of the clamp (E2) next to the engraved point (1B) on the handlebar (1).  
Tighten no. 2 screws (E1) to the specified torque, following the sequence 1-2-1.



#### Caution

Incorrect positioning can cause the system to malfunction and could interfere with the moving parts of the motorcycle.

Fit the switch retaining clip (D3) on the lower LH side of the handlebar (1) by inserting the pin (D4) into the hole (1D).  
Fit LH switch (D) on handlebar (1) inserting guide (D5) on the retaining clip (D3), until you hear a "click" to make sure it is properly secured.  
Connect the connector (D1) to the switch (D).  
Fit handgrip (C) on handlebar (1).  
Insert balancing weight assembly (A) fully home into the handlebar (1).  
Tighten screw (A1) to the specified torque.



### Montaggio componenti lato destro manubrio

Posizionare il gruppo pompa freno anteriore (N) sul manubrio (1).  
Montare il morsetto (N2) e impuntare le n.2 viti originali (N1).  
Portare il bordo interno del morsetto (N2) in corrispondenza della bulinatura (1C) presente sul manubrio (1).  
Serrare le n.2 viti (N1) alla coppia indicata, applicando la sequenza 1-2-1.



#### Importante

Un posizionamento non corretto può causare malfunzionamenti dell'impianto e può interferire con le parti in movimento del motociclo.

Montare la clip di fissaggio commutatore (M3) sul lato inferiore sinistro del manubrio (1), inserendo il perno (M4) nel foro (1E).  
Montare il commutatore destro (M) sul manubrio (1) inserendo la guida (M5) sulla clip di fissaggio (M3), sino ad udire lo scatto, che ne garantisce l'avvenuto aggancio.  
Collegare il connettore (M1) al commutatore (M).  
Montare il comando gas (F) sul manubrio (1), facendo la spina (F5) sul foro (1F) presente sul manubrio (1).  
Serrare le n.2 viti (F4) alla coppia indicata, verificando la perfetta unione tra i due gusci (F6) del comando gas (F).  
Inserire il gruppo contrappeso (L), fino a battuta, nel manubrio (1).  
Serrare la vite (L1) alla coppia indicata.

### RH side handlebar component assembly

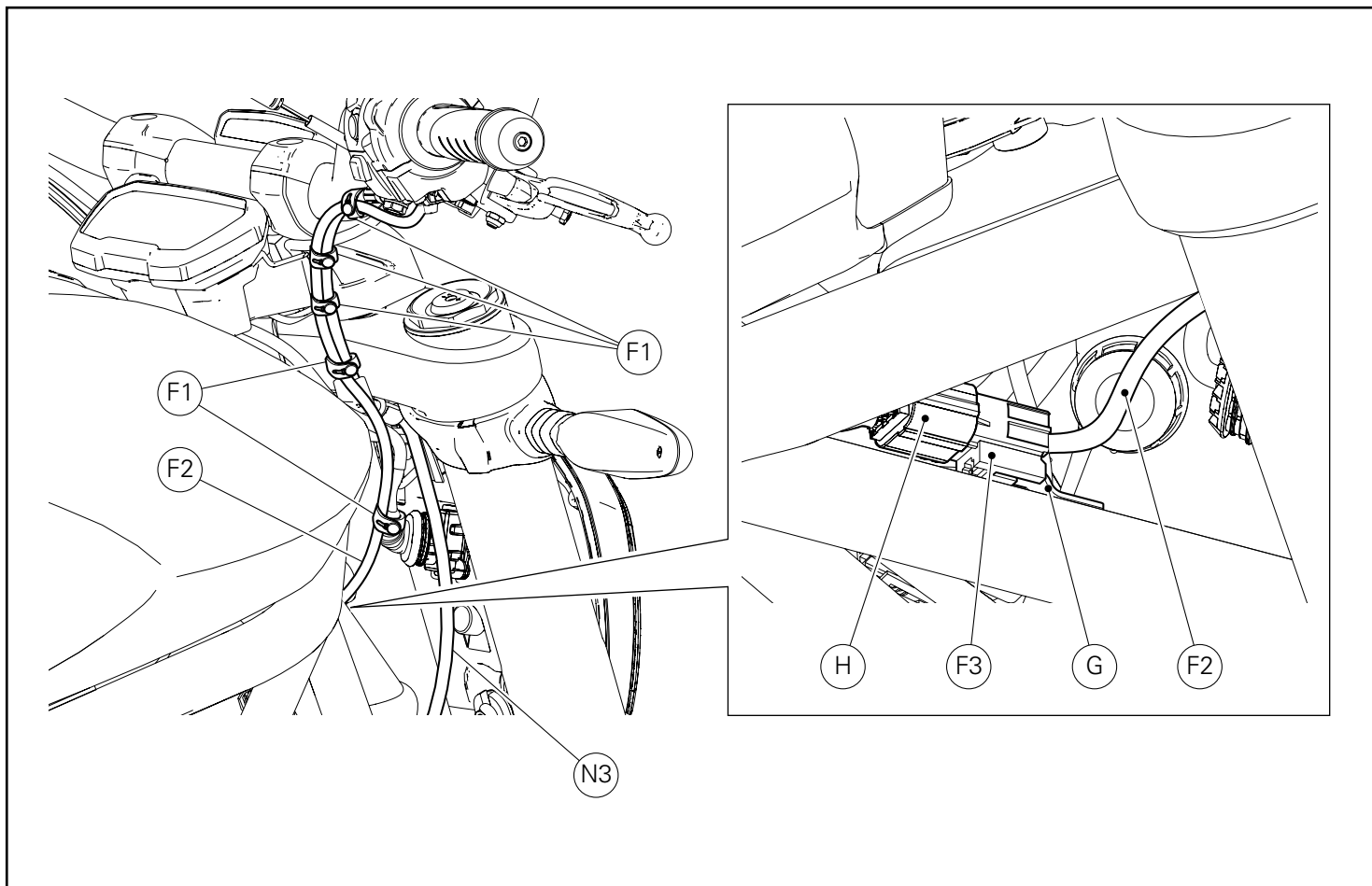
Position the front brake master cylinder assembly (N) on the handlebar (1).  
Fit the clamp (N2) and start the no. 2 original screws (N1).  
Bring the inner edge of the clamp (N2) next to the engraved point (1C) on the handlebar (1).  
Tighten no. 2 screws (N1) to the specified torque, following the sequence 1-2-1.



#### Caution

Incorrect positioning can cause the system to malfunction and could interfere with the moving parts of the motorcycle.

Fit the switch retaining clip (M3) on the lower LH side of the handlebar (1) by inserting the pin (M4) into the hole (1E).  
Fit RH switch (M) on handlebar (1) inserting guide (M5) on the retaining clip (M3), until you hear a "click" to make sure it is properly secured.  
Connect the connector (M1) to the switch (M).  
Fit throttle (F) on the handlebar (1) by matching the pin (F5) to the hole (1F) on the handlebar (1).  
Tighten the no. 2 screws (F4) to the specified torque making sure that the two shells (F6) are perfectly fitted onto the throttle (F).  
Insert balancing weight assembly (L) fully home into the handlebar (1).  
Tighten screw (L1) to the specified torque.



Inserire il connettore comando gas (F3) sulla staffa di fissaggio (G).  
Collegare il connettore comando gas (F3) al ramo cablaggio principale (H).

Fascettare il cavo comando gas (F) al cavo pompa freno anteriore (N3) utilizzando le n.5 fascette in gomma originali (F1).

**Importante**

Verificare il corretto funzionamento di entrambi i commutatori e del comando gas.

Insert the throttle connector (F3) on the mounting bracket (G).  
Connect the throttle connector (F3) to the main wiring branch (H).  
Tie the throttle cable (F) to the front brake master cylinder cable (N3) using the no. 5 original rubber ties (F1).

**Caution**

Check the correct functioning of both switches and the throttle.



Kit guidon (96280261A avancé - 96280271A reculé)  
Kit Lenker (96280261A vorversetzt - 96280271A rückgesetzt)

## Symboles

Pour faciliter la consultation de ce manuel, des symboles signalent des situations exigeant le maximum d'attention, des conseils pratiques ou de simples informations. Lire attentivement la signification de ces symboles car ils renvoient à des concepts techniques ou des consignes de sécurité de la plus grande importance. Ils doivent être considérés comme de véritables « aide-mémoire ». Toujours consulter cette page en cas de doute concernant leur signification.



### Attention

La non-observance des instructions reportées ci-dessous peut créer une situation dangereuse et provoquer de graves lésions personnelles voire la mort.



### Important

Indique la possibilité d'endommager le véhicule et/ou ses composants si les instructions reportées ci-dessous ne sont pas suivies.



### Remarques

Fournit des informations utiles sur l'opération en cours.

## Références

Les pièces surlignées en gris et la référence numérique (Ex. ①) représentent l'accessoire à installer et les composants de montage éventuels fournis en kit.

Les pièces avec référence alphabétique (Ex. Ⓐ) représentent les composants d'origine présents sur le motorcycle.

Toutes les indications droite ou gauche se réfèrent au sens de marche la moto.

## Avertissements généraux



### Attention

Les opérations indiquées dans les pages suivantes, au cas où elles ne seraient pas effectuées selon les règles de l'art pourraient compromettre la sécurité du pilote.



### Attention

Les opérations indiquées dans les pages suivantes, au cas où elles ne seraient pas effectuées selon les règles de l'art pourraient compromettre la sécurité du pilote.



### Remarques

La documentation nécessaire pour effectuer la pose du Kit est le : MANUEL D'ATELIER, relatif au modèle de moto en votre possession.



### Remarques

Au cas où il serait nécessaire d'effectuer le remplacement d'un composant du kit, il faudra consulter la planche relative aux pièces détachées ci-jointe.

## Symbole

Zum schnellen und übersichtlichen Lesen werden Symbole verwendet, die außerordentlich wichtige Situationen, praktische Ratschläge oder auch nur einfache Informationen hervorheben. Der Bedeutung dieser Symbole ist besondere Aufmerksamkeit zu schenken, da sich hierdurch das ständige Wiederholen von technischen Konzepten oder Sicherheitshinweisen erübrigt. Sie stellen daher regelrechte „Merker“ dar. Diese Seite ist immer dann zur Hand zu nehmen, wenn Zweifel über die Bedeutung eines Symbols bestehen sollten.



### Achtung

Eine Nichtbeachtung der hier wiedergegebenen Anweisungen kann Gefahrensituationen schaffen und zu schweren Verletzungen und auch zum Tod führen.



### Wichtig

Weist darauf hin, dass bei Nichteinhaltung der hier wiedergegebenen Anweisungen die Möglichkeit für Schäden am Fahrzeug und/oder seiner Komponenten besteht.



### Hinweis

Übermittelt nützliche Informationen zum betreffenden Arbeitseingriff.

## Bezugsangaben

Die grau gekennzeichneten Bestandteile mit numerischem Bezug (Bsp. ①) geben das zu installierende Bestandteil und die eventuellen, im Kit enthaltenen Montagekomponenten wieder.

Die Bestandteile mit alphabetischem Bezug (Bsp. Ⓐ) geben die Original-Bestandteile wieder, die am Motorrad verbaut wurden.

Alle Angaben wie „rechts“ oder „links“ beziehen sich auf die Fahrtrichtung des Motorrads.

## Allgemeine Warnhinweise



### Achtung

Werden die auf den folgenden Seiten beschriebenen Arbeitsmaßnahmen nicht fachgerecht ausgeführt, kann sich dies auf die Sicherheit des Fahrers auswirken.



### Achtung

Werden die auf den folgenden Seiten beschriebenen Arbeitsmaßnahmen nicht fachgerecht ausgeführt, kann sich dies auf die Sicherheit des Fahrers auswirken.



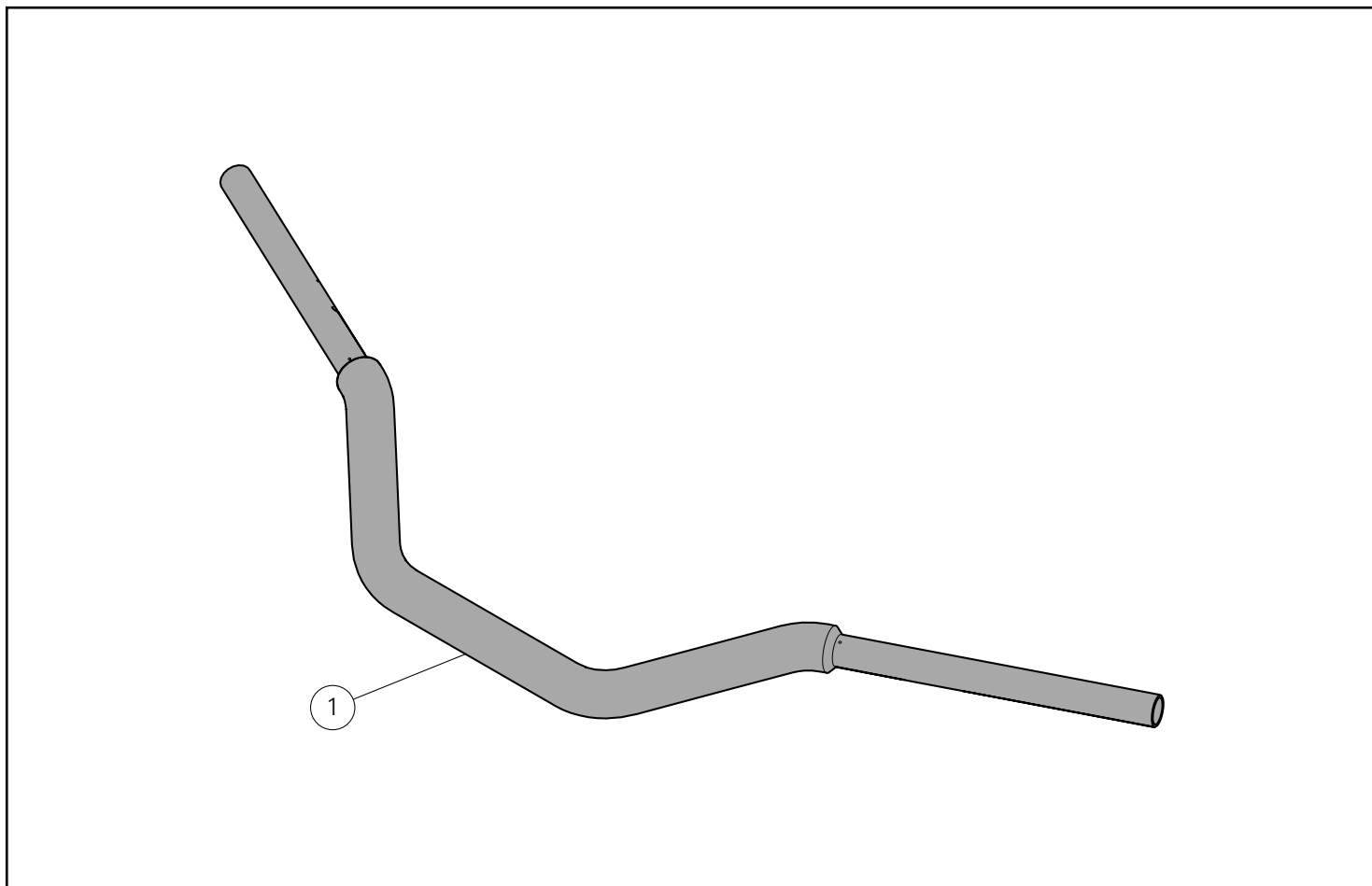
### Hinweis

Für die Montage des Kits sind folgende Unterlagen erforderlich: WERKSTATTHANDBUCH, des sich in Ihrem Besitz befindlichen Motorrads.

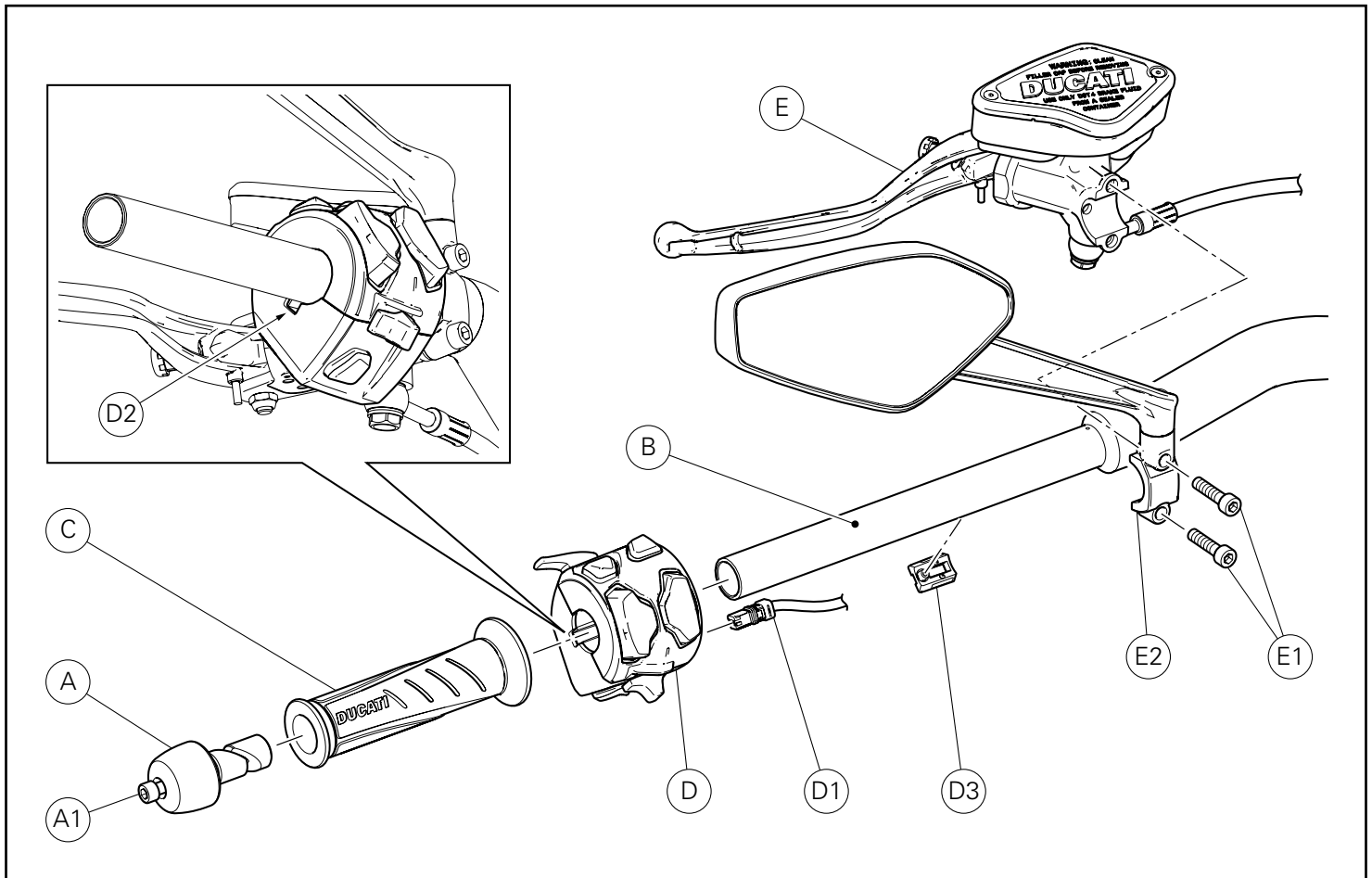


### Hinweis

Sollte sich der Austausch eines Bestandteils des Kits als erforderlich erweisen, ist dazu Bezug auf die beiliegende Ersatzteilliste zu nehmen.



Pos.	Designation	Bezeichnung
1	Guidon	Lenker



## Dépose composants d'origine

### Dépose composants côté gauche du guidon

En intervenant du côté gauche du motorcycle, desserrer la vis (A1) et déposer l'ensemble contrepoids (A) du guidon (B).  
Sortir la poignée (C) du guidon (B).  
Débrancher le connecteur (D1) du commutateur (D).  
Insérer et pousser l'outil spécial (réf. 88713.4967) dans le logement (D2) du commutateur, jusqu'à son déblocage.  
Sortir le commutateur (D) du guidon (B).



#### Important

Pendant la dépose du commutateur (D), procéder avec précaution et faire très attention à ne pas perdre le clip de fixation (D3).

En soutenant de manière adéquate l'ensemble maître-cylindre d'embrayage (E), desserrer les 2 vis (E1) et déposer le collier (E2).  
Récupérer tous les composants.

## Ausbau der Original-Bestandteile

### Abnahme der Komponenten an der linken Lenkerseite

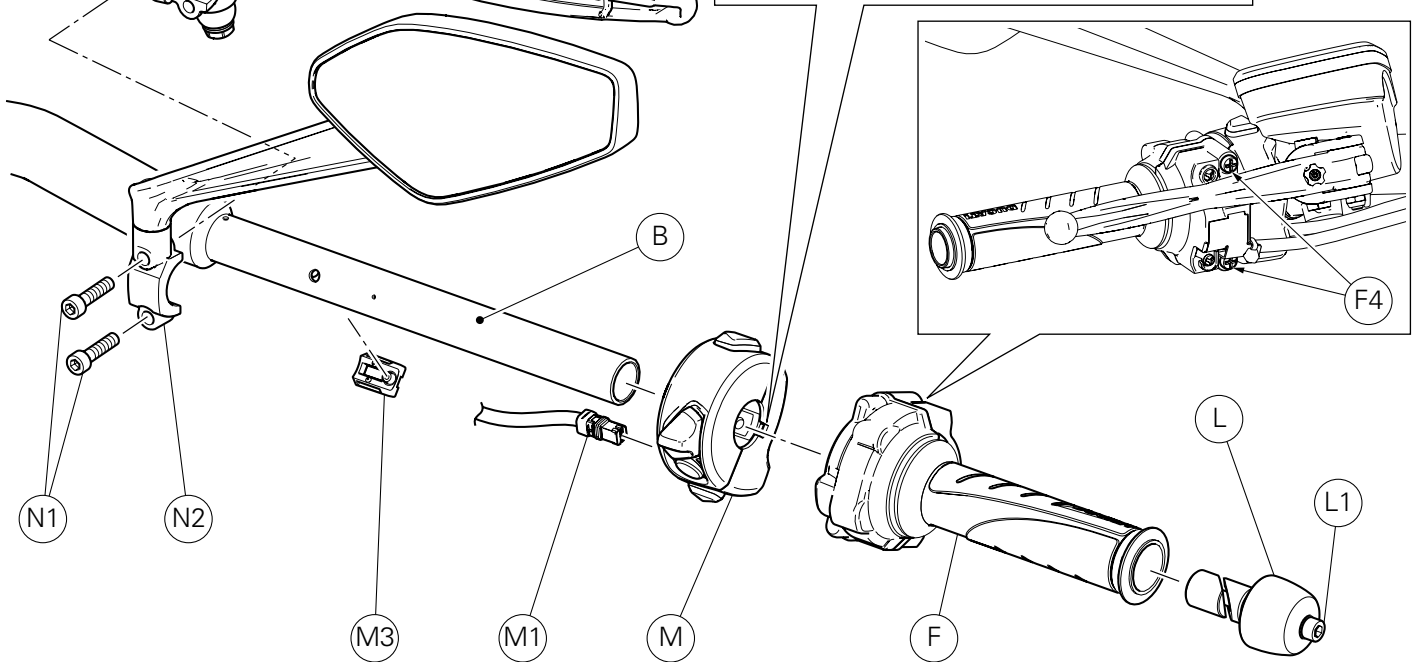
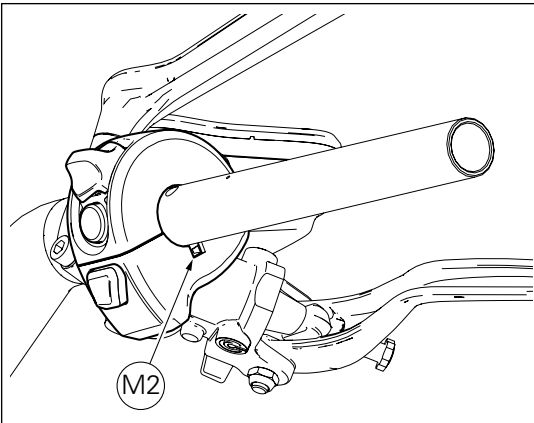
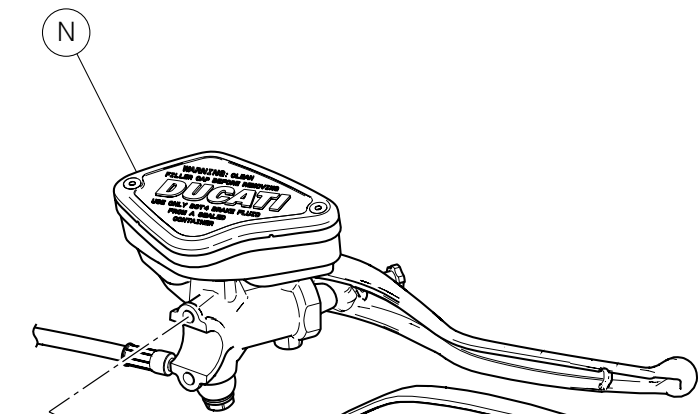
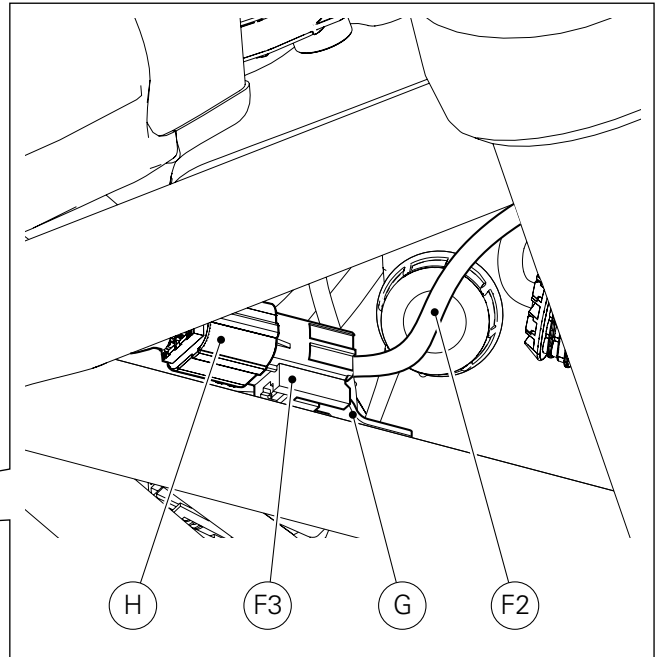
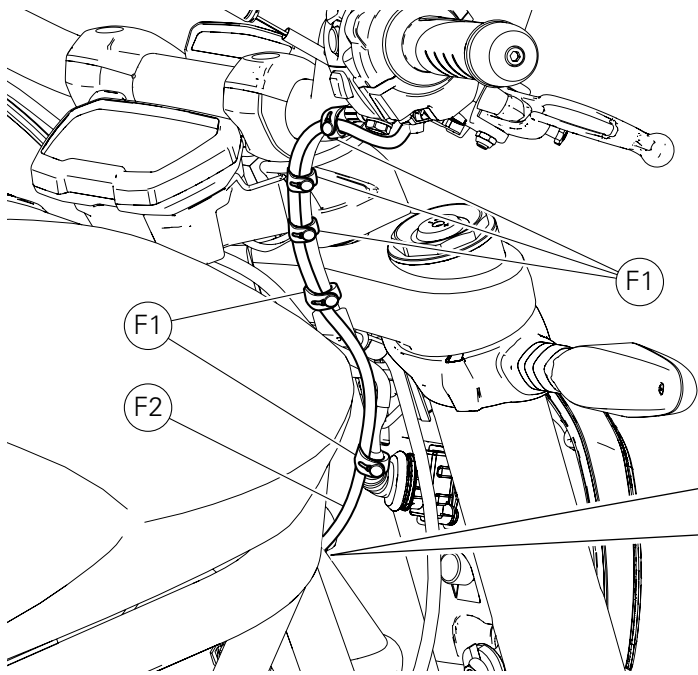
An der linken Motorradseite die Schraube (A1) lockern und die Gegengewichteinheit (A) vom Lenker (B) entfernen.  
Den Lenkergriff (C) vom Lenker (B) abziehen.  
Den Verbinder (D1) vom Umschalter (D) trennen.  
Das entsprechend vorgesehene Werkzeug (Art.-Nr. 88713.4967) in den Sitz (D2) der Umschaltereinheit einfügen, bis sich diese löst.  
Der Umschaltereinheit (D) vom Lenker (B) abziehen.



#### Wichtig

Während der Abnahme der Umschaltereinheit (D) vorsichtig vorgehen und besonders darauf achten den Befestigungsclip (D3) nicht zu verlieren.

Die Kupplungszyklindereinheit (E) in angemessener Weise abstützen, die 2 Schrauben (E1) lösen und die Klemme (E2) entfernen.  
Alle Komponenten aufnehmen.





### Dépose composants côté droit du guidon

En agissant du côté droit du motorcycle, déposer les 5 colliers serre-flex (F1) et libérer le câble de la commande des gaz (F2).  
Dégager le connecteur de la commande des gaz (F3) de la bride de fixation (G) et le débrancher du brin de câblage principal (H).  
Desserrer la vis (L1) et déposer l'ensemble contrepoids (L) du guidon (B).  
Desserrer en prêtant attention à ne pas dévisser complètement les 2 vis (F4) et sortir la commande (F) du guidon (B).  
Débrancher le connecteur (M1) du commutateur (M).  
Insérer et pousser l'outil spécial (réf. 88713.4967) dans le logement (M2) du commutateur, jusqu'à son déblocage.  
Sortir le commutateur (M) du guidon (B).



#### Important

Pendant la dépose du commutateur (M), procéder avec précaution et faire très attention à ne pas perdre le clip de fixation (M3).

En soutenant de manière adéquate l'ensemble maître-cylindre de frein avant (N), desserrer les 2 vis (N1) et déposer le collier (N2).  
Récupérer tous les composants.

### Abnahme der Komponenten an der rechten Lenkerseite

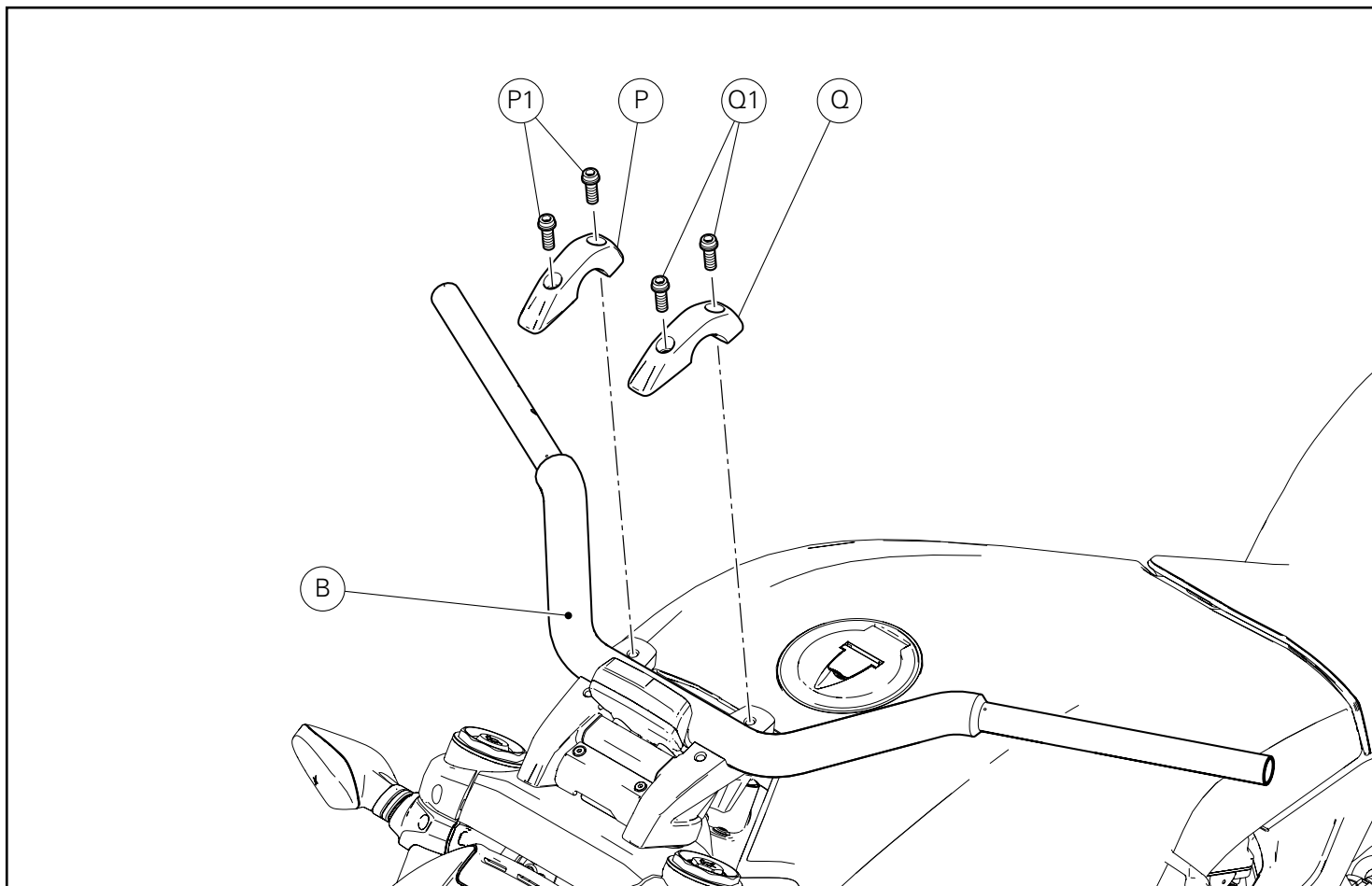
An der rechten Seite des Motorrads die 5 Schellen (F1) entfernen und den Bowdenzugs der Gassteuerung (F2) trennen.  
Den Verbinder der Gassteuerung (F3) vom Befestigungsbügel (G) abziehen und ihn vom Hauptkabelbaumzweig (H) trennen.  
Die Schraube (L1) lockern und die Gegengewichteinheit (L) vom Lenker (B) entfernen.  
Die 2 Schrauben (F4) lösen und dabei darauf achten, dass sie nicht komplett gelöst werden, dann die Steuerung (F) vom Lenker (B) abziehen.  
Den Verbinder (M1) von der Umschaltereinheit (D) trennen.  
Das entsprechend vorgesehene Werkzeug (Art.-Nr. 88713.4967) in den Sitz (M2) der Umschaltereinheit einfügen, die sie sich löst.  
Die Umschaltereinheit (M) vom Lenker (B) abziehen.



#### Wichtig

Während der Abnahme der Umschaltereinheit (M) vorsichtig vorgehen und besonders darauf achten den Befestigungsclip (M3) nicht zu verlieren.

Die vordere Bremszylindereinheit (N) in angemessener Weise abstützen, dann die 2 Schrauben (N1) lösen und die Klemmfaust (N2) entfernen.  
Alle Komponenten aufnehmen.



#### Dépose du guidon

Desserrer les 2 vis (P1) et déposer l'étrier de jonction supérieur droit (P).

Desserrer les 2 vis (Q1) et déposer l'étrier de jonction supérieur gauche (Q).

Déposer le guidon (B).

Récupérer tous les composants.

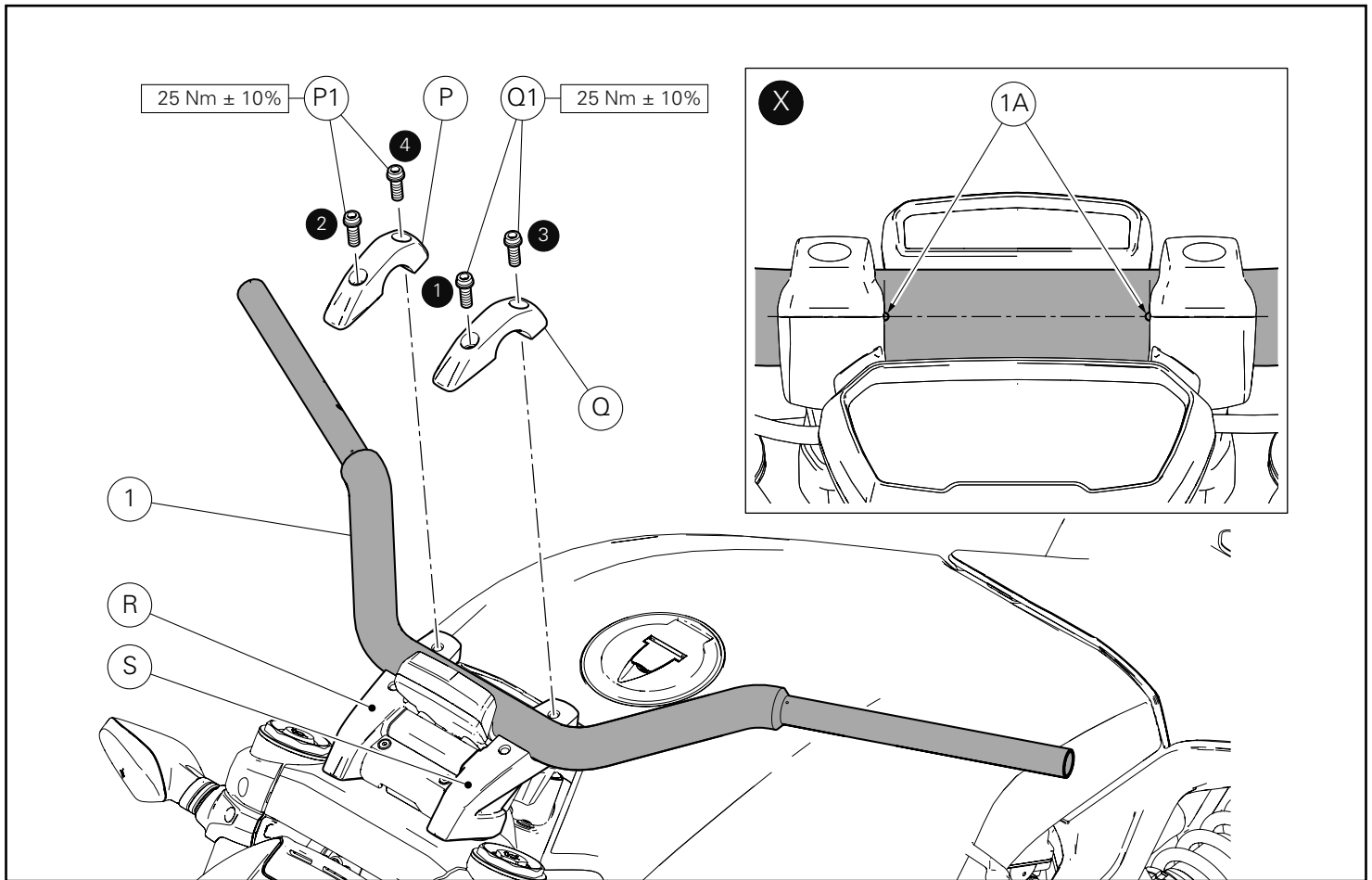
#### Abnahme des Lenkers

Die 2 Schrauben (P1) lösen, dann die obere rechte Klemmfaust (P) abnehmen.

Die 2 Schrauben (Q1) lösen, dann die obere linke Klemmfaust (Q) abnehmen.

Den Lenker (B) entfernen.

Alle Komponenten aufnehmen.



## Pose des composants kit

### ● Important

Avant la pose, vérifier que tous les composants sont propres et en bon état.

Prendre toutes les précautions nécessaires pour éviter d'endommager toute partie dans laquelle on intervient.

### Pose du guidon

Positionner le guidon (1) sur les étriers de jonction inférieurs (R) et (S).

Appliquer de la Graisse GADUS S2 V220 AD 2 sur le filet et le dessous de la tête des 4 vis d'origine (P1) et (Q1).

Positionner l'étrier de jonction supérieur droit (P) sur l'étrier de jonction inférieur (R) et présenter les 2 vis d'origine (P1), sans les serrer.

Positionner l'étrier de jonction supérieur gauche (Q) sur l'étrier de jonction inférieur (S) et présenter les 2 vis d'origine (Q1), sans les serrer.

Positionner le guidon (1) en utilisant comme repère les burinages (1A) situés sur ce dernier, comme indiqué dans l'encadré (X).

Serrer les 4 vis (P1) et (Q1) au couple prescrit suivant la séquence 1-2-3-4-1-2.

## Montage der Komponenten des Kits

### ● Wichtig

Vor der Montage überprüfen, dass sich alle Komponenten im sauberen und perfekten Zustand befinden.

Alle erforderlichen Vorsichtsmaßnahmen treffen, um eine Beschädigung der Oberflächen der Komponenten, die vom Eingriff betroffen sind, zu vermeiden.

### Montage des Lenkers

Den Lenker (1) auf den unteren Klemmfäusten (R) und (S) anordnen.

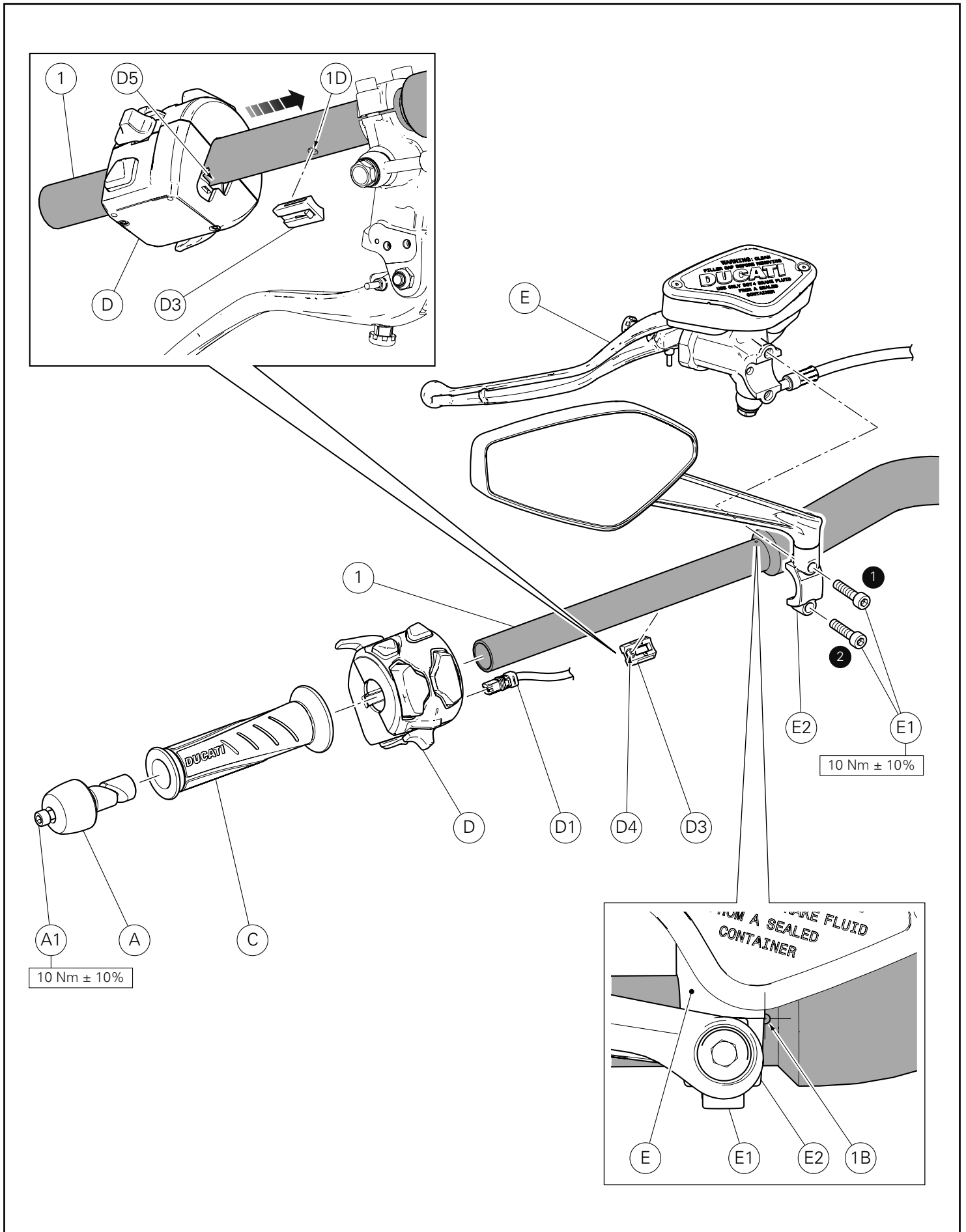
Das Fett GADIUS S2 V220 AD 2 auf das Gewinde und unter den Kopf der 4 Original-Schrauben (P1) und (Q1) auftragen.

Die obere rechte Klemmfaust (P) auf der unteren Klemmfaust (R) anordnen und die 2 Original-Schrauben (P1) ansetzen, ohne sie dabei anzuziehen.

Die obere linke Klemmfaust (Q) auf der unteren Klemmfaust (S) anordnen und die 2 Original-Schrauben (Q1) ansetzen, ohne sie dabei anzuziehen.

Den Lenker (1) einstellen, dabei die Markierungen (1A) am Lenker als Bezugspunkte verwenden; siehe Detailausschnitt (X).

Die 4 Schrauben (P1) und (Q1) in der Sequenz 1-2-3-4-1-2 mit dem angegebenen Anzugsmoment anziehen.



### Repose des composants côté gauche du guidon

Positionner l'ensemble maître-cylindre d'embrayage (E) sur le guidon (1).  
Poser le collier (E2) et présenter les 2 vis d'origine (E1).  
Porter le bord intérieur du collier (E2) au niveau du burinage (1B) présent sur le guidon (1).  
Serrer les 2 vis (E1) au couple prescrit suivant la séquence 1-2-1.



#### Important

Un positionnement incorrect peut causer des dysfonctionnements du système et peut interférer avec les parties en mouvement du motorcycle.

Poser le clip de fixation du commutateur (D3) sur le côté inférieur gauche du guidon (1), en insérant le pivot (D4) dans le trou (1D).  
Poser le commutateur gauche (D) sur le guidon (1) en insérant le guide (D5) sur le clip de fixation (D3), jusqu'à entendre le déclic qui indique que l'accrochage a eu lieu.  
Brancher le connecteur (D1) au commutateur (D).  
Poser la poignée (C) sur le guidon (1).  
Introduire l'ensemble contrepoids (A), jusqu'en butée, dans le guidon (1).  
Serrer la vis (A1) au couple prescrit.

### Montage der Komponenten an der linken Lenkerseite

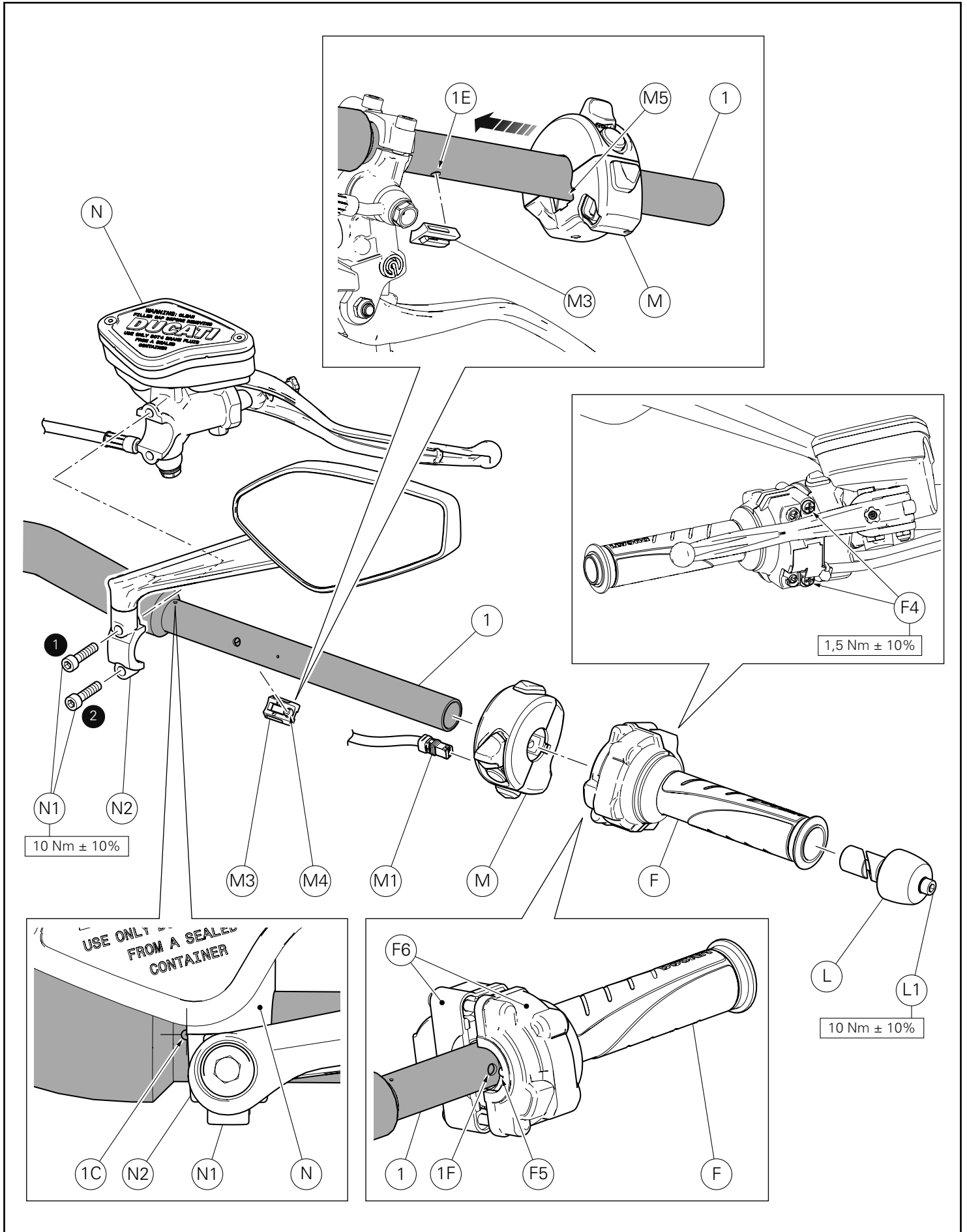
Die Kupplungszyklindereinheit (E) am Lenker (1) anordnen.  
Die Klemmfaust (E2) montieren und die 2 Original-Schrauben (E1) ansetzen.  
Den Innenrand der Klemmfaust (E2) auf die Höhe des Markierungspunkts (1B) am Lenker (1) bringen.  
Die 2 Schrauben (E1) in der Sequenz 1-2-1 mit angegebenem Anzugsmoment anziehen.



#### Wichtig

Eine falsche Positionierung kann zu Betriebsstörungen der Anlage führen und mit den beweglichen Teilen des Motorrads in Berührung kommen.

Den Befestigungsclip der Umschaltereinheit (D3) an der linken Unterseite des Lenkers (1) montieren und den Stift (D4) in die Bohrung (1D) einfügen.  
Die linke Umschaltereinheit (D) am Lenker (1) montieren und die Führung (D5) auf den Befestigungsclip (D3) fügen, bis das Einrasten als Bestätigung der Einrastung zu hören ist.  
Den Verbinder (D1) an der Umschaltereinheit (D) anschließen.  
Den Lenkergriff (C) am Lenker (1) montieren.  
Die Gegengewichteinheit (A) bis auf Anschlag in den Lenker (1) einfügen.  
Die Schraube (A1) mit dem angegebenen Anzugsmoment anziehen.



### Repose des composants côté droit du guidon

Positionner l'ensemble maître-cylindre de frein avant (N) sur le guidon (1).  
Poser le collier (N2) et présenter les 2 vis d'origine (N1).  
Porter le bord intérieur du collier (N2) au niveau du burinage (1C) présent sur le guidon (1).  
Serrer les 2 vis (N1) au couple prescrit suivant la séquence 1-2-1.



#### Important

Un positionnement incorrect peut causer des dysfonctionnements du système et peut interférer avec les parties en mouvement du motorcycle.

Poser le clip de fixation du commutateur (M3) sur le côté inférieur gauche du guidon (1), en insérant le pivot (M4) dans le trou (1E).  
Poser le commutateur droit (M) sur le guidon (1) en insérant le guide (M5) sur le clip de fixation (M3), jusqu'à entendre le déclic qui indique que l'accrochage a eu lieu.  
Brancher le connecteur (M1) au commutateur (M).  
Poser la commande des gaz (F) sur le guidon (1), en alignant la goupille (F5) sur le trou (1F) présent sur le guidon (1).  
Serrer les 2 vis (F4) au couple prescrit, en vérifiant l'union parfaite entre les deux coques (F6) de la commande des gaz (F).  
Introduire l'ensemble contrepoids (L), jusqu'en butée, dans le guidon (1).  
Serrer la vis (L1) au couple prescrit.

### Montage der Komponenten an der rechten Lenkerseite

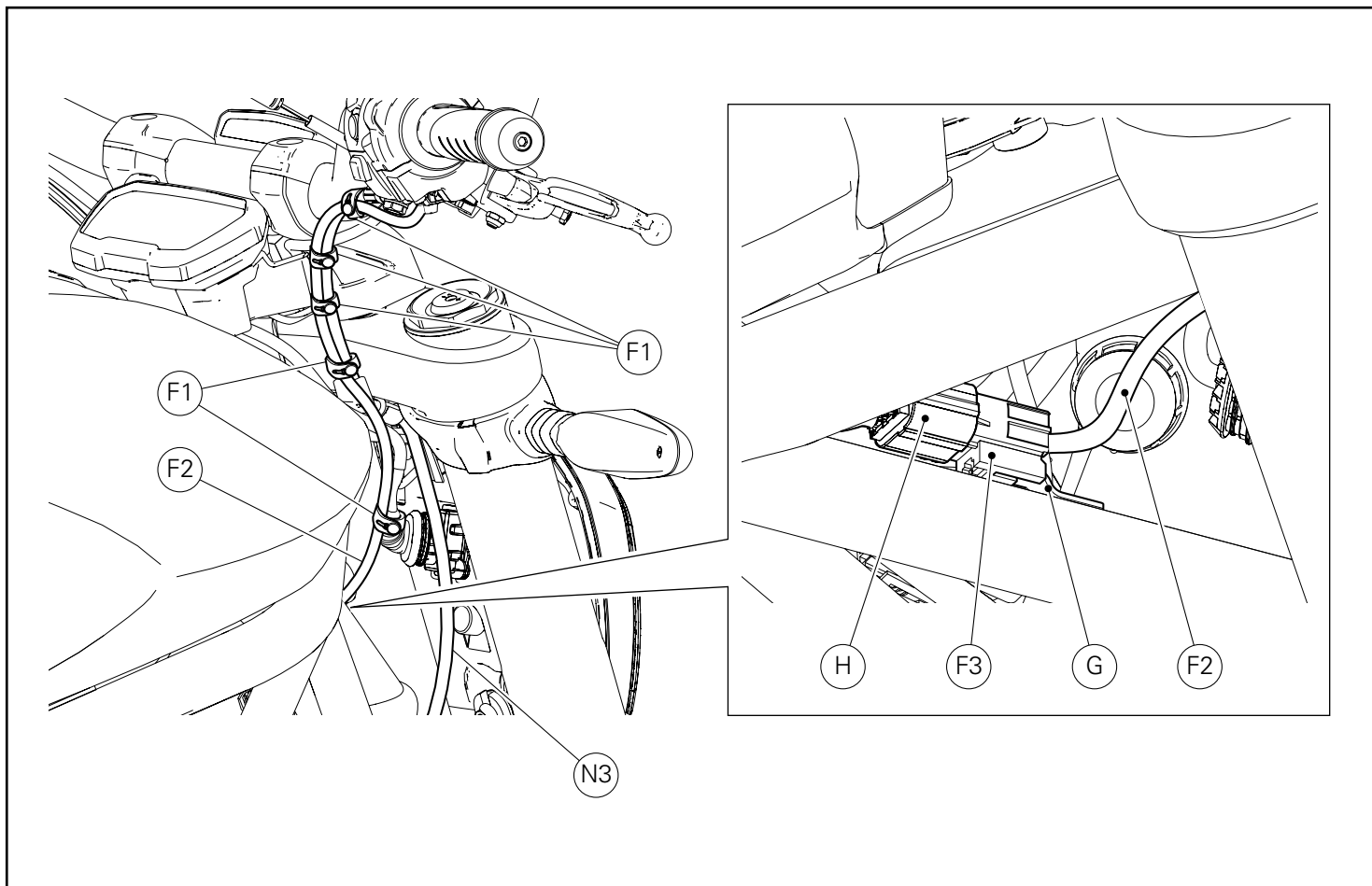
Die vordere Bremszylindereinheit (N) am Lenker (1) anordnen.  
Die Klemmfaust (N2) montieren und die 2 Original-Schrauben (N1) ansetzen.  
Den Innenrand der Klemmfaust (N2) auf die Höhe des Markierungspunktes (1C) am Lenker (1) bringen.  
Die 2 Schrauben (N1) in der Sequenz 1-2-1 mit angegebene Anzugsmoment anziehen.



#### Wichtig

Eine falsche Positionierung kann zu Betriebsstörungen der Anlage führen und mit den beweglichen Teilen des Motorrads in Berührung kommen.

Den Befestigungsclip der Umschaltereinheit (M3) an der linken Unterseite des Lenkers (1) montieren und den Stift (M4) in die Bohrung (1E) einfügen.  
Die rechte Umschaltereinheit (M) am Lenker (1) montieren und die Führung (M5) auf dem Befestigungsclip (M3) fügen, bis das Einrasten als Bestätigung der Einrastung zu hören ist.  
Den Verbinder (M1) an der Umschaltereinheit (D) anschließen.  
Die Gassteuerung (F) am Lenker (1) montieren und dabei den Stecker (F5) an der Bohrung (1F) am Lenker (1) ausrichten.  
Die 2 Schrauben (F4) mit dem angegebenen Anzugsmoment anziehen und dabei das perfekte Zusammenfügen der beiden Schalen (F6) der Gassteuerung (F) überprüfen.  
Die Gegengewichteinheit (L) bis auf Anschlag in den Lenker (1) einfügen.  
Die Schraube (L1) mit dem angegebenen Anzugsmoment anziehen.



Insérer le connecteur de la commande des gaz (F3) sur la bride de fixation (G).

Brancher le connecteur de la commande des gaz (F3) au brin de câblage principal (H).

Fixer avec des colliers le câble de la commande des gaz (F) au câble du maître-cylindre de frein avant (N3) en utilisant les 5 colliers serre-flex en caoutchouc d'origine (F1).



**Important**

Vérifier le fonctionnement correct de deux commutateurs et de la commande des gaz.

Den Verbinder der Gassteuerung (F3) in den Befestigungsbügel (G) einfügen.

Den Verbinder der Gassteuerung (F3) mit dem Hauptkabelbaumzweig (H) verbinden.

Den Bowdenzugs der Gassteuerung (F) mit dem Kabel des vorderen Bremszylinders (N3) mit den 5 Original-Gummischellen (F1) zusammenfassen.



**Wichtig**

Die korrekte Funktionsweise beider Umschaltereinheiten und der Gassteuerung prüfen.





Conjunto de guidador (96280261A avançado - 96280271A recuado)  
Handlebar kit (96280261A forward - 96280271A rearward)

## Símbolos

Para uma leitura rápida e racional, foram utilizados símbolos que evidenciam situações de máxima atenção, conselhos práticos ou simples informações. Preste muita atenção ao significado dos símbolos, pois a sua função é a de evitar a repetição de conceitos técnicos ou de avisos de segurança. Portanto, os símbolos devem ser considerados como verdadeiros "lembretes". Consulte esta página sempre que tiver dúvidas acerca do seu significado.



### Atenção

O não cumprimento das instruções mostradas pode criar uma situação de perigo e causar graves lesões pessoais e até mesmo a morte.



### Importante

Indica a possibilidade de causar danos ao veículo e/ou aos seus componentes se as instruções mostradas não forem executadas.



### Notas

Fornecer informações úteis sobre a operação em curso.

## Referências

Os detalhes evidenciados em cinza e com referência numérica (Ex. ①) representam o acessório a ser instalado e os eventuais componentes de montagem fornecidos como kit.

Os detalhes com referência alfabética (Ex. A) representam os componentes originais presentes na moto.

Todas as indicações direita ou esquerda, referem-se ao sentido de marcha da moto.

## Advertências gerais



### Atenção

As operações mostradas nas páginas a seguir, se não forem executadas com boa técnica, podem prejudicar a segurança do condutor.



### Atenção

As operações mostradas nas páginas a seguir, se não forem executadas com boa técnica, podem prejudicar a segurança do condutor.



### Notas

Documentação necessária para executar a montagem do Conjunto: MANUAL DE OFICINA, relativo ao modelo de moto em sua posse.



### Notas

Caso seja necessária a substituição de um componente do conjunto, consulte o quadro de peças de reposição em anexo.

## Symbols

To allow quick and easy consultation, this manual uses graphic symbols to highlight situations in which maximum care is required, as well as practical advice or information.

Pay attention to the meaning of the symbols since they serve to avoid repeating technical concepts or safety warnings throughout the text. The symbols should therefore be seen as real reminders. Please refer to this page whenever in doubt as to their meaning.



### Warning

Failure to follow these instructions might give rise to a dangerous situation and provoke severe personal injuries or even death.



### Caution

Failure to follow these instructions might cause damages to the vehicle and/or its components.



### Notes

Useful information on the procedure being described.

## References

Parts highlighted in grey and with a numeric reference (Example ①) are the accessory to be installed and any assembly components supplied with the kit.

Parts with an alphabetic reference (Example A) are the original components fitted on the vehicle.

Any right- or left-hand indication refers to the vehicle direction of travel.

## General notes



### Warning

Carefully perform the operations on the following pages since they might negatively affect rider safety.



### Warning

Carefully perform the operations on the following pages since they might negatively affect rider safety.



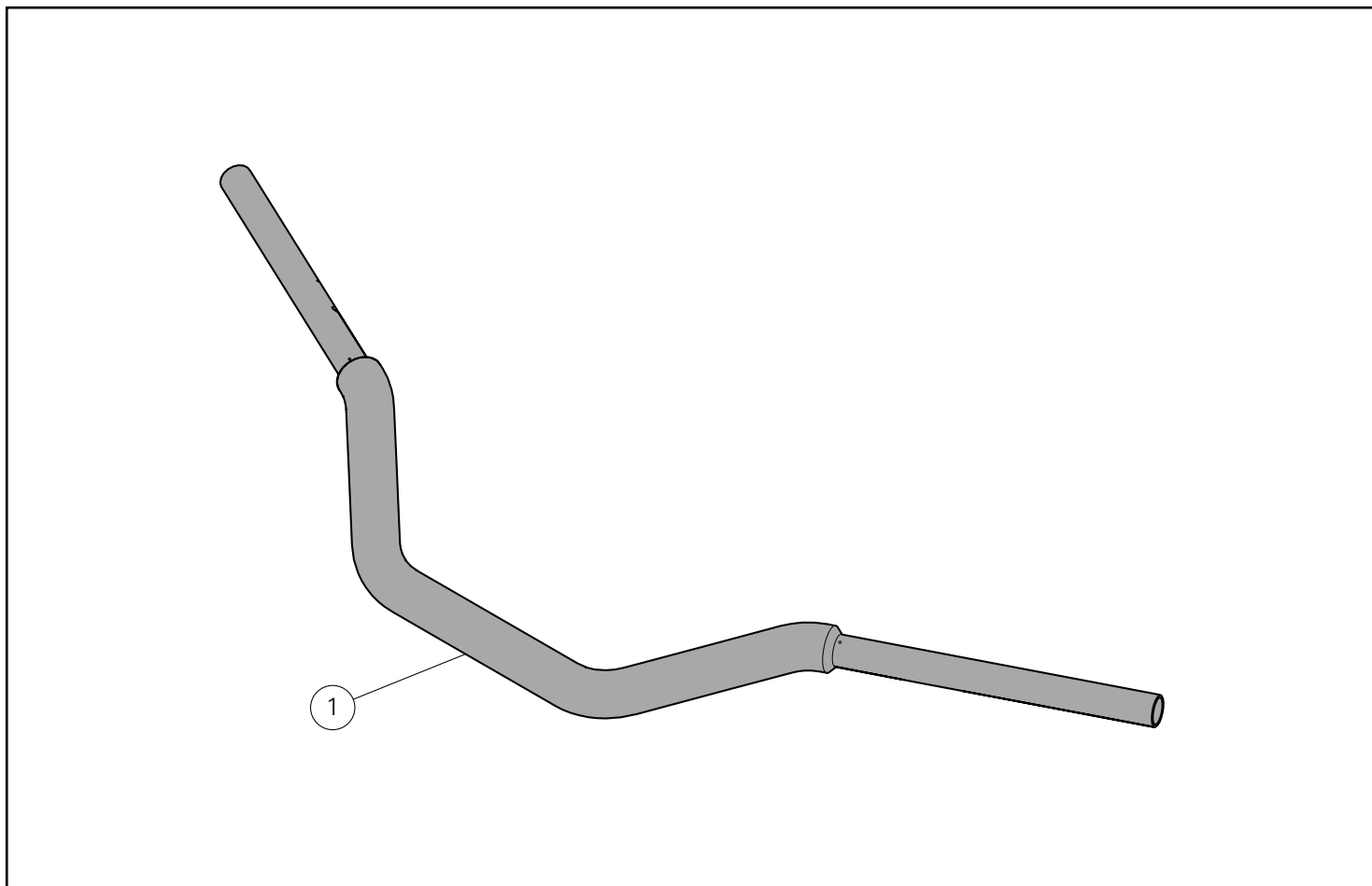
### Notes

The following documents are necessary for assembling the Kit: WORKSHOP MANUAL of your bike model.

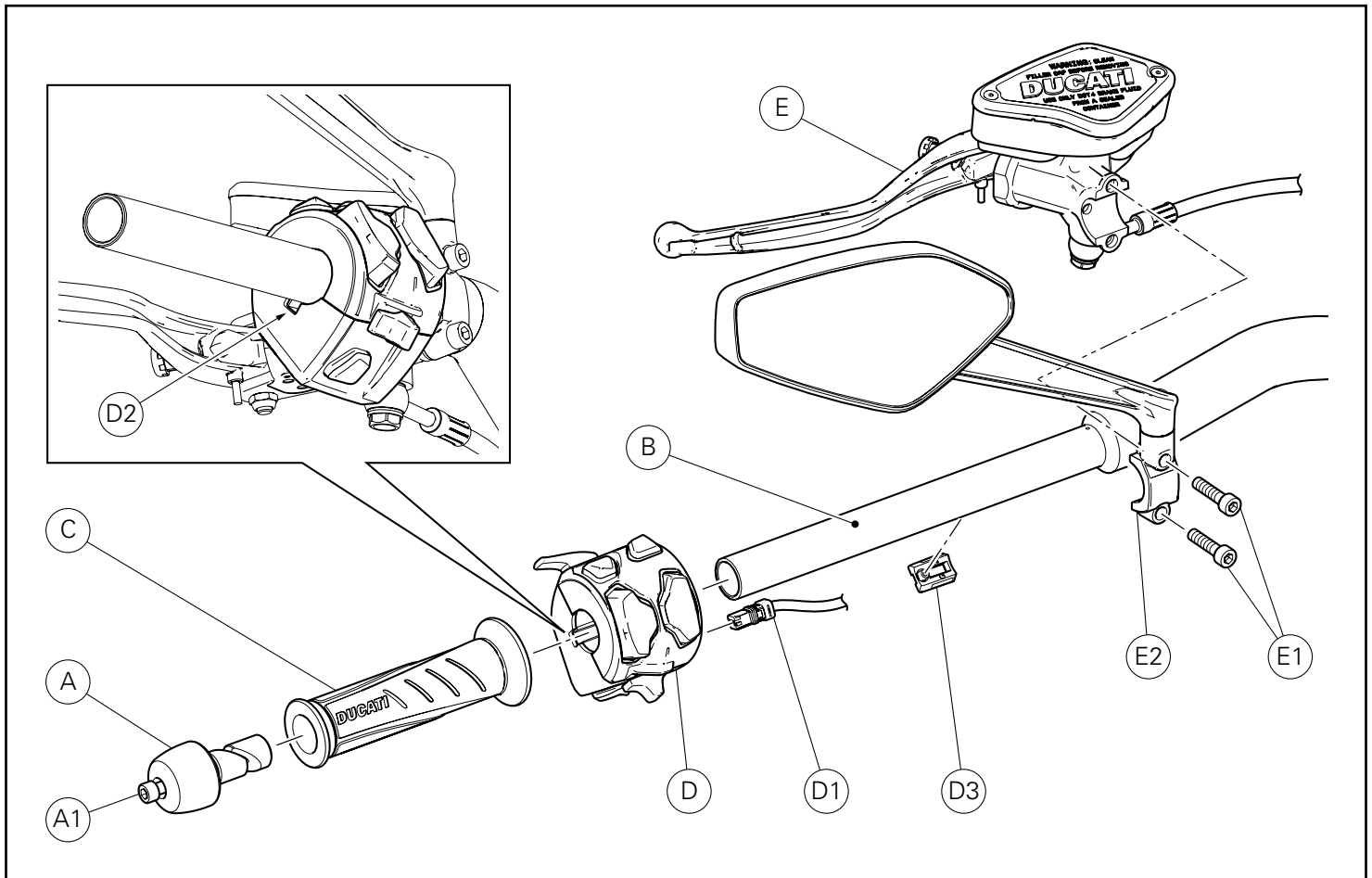


### Notes

Should it be necessary to change any kit parts, please refer to the attached spare part table.



Pos.	Descrição	Description
1	Guiador	Handlebar



## Desmontagem dos componentes originais

### Desmontagem dos componentes do lado esquerdo do guidador

Atuando pelo lado esquerdo da moto, desaperte o parafuso (A1) e remova o grupo do contrapeso (A) pelo guidador (B).

Retire o manípulo (C) pelo guidador (B).

Desligue o conector (D1) pelo comutador (D).

Insira e empurre a específica ferramenta (cód. 88713.4967) na sede (D2) do comutador, até o seu desbloqueio.

Retire o comutador (D) pelo guidador (B).



#### Importante

Durante a remoção do comutador (D), proceda com cautela e preste particular atenção para não perder o grampo de fixação (D3).

Sustentando adequadamente o grupo da bomba da embraiagem (E), desatarraxe os 2 parafusos (E1) e remova o terminal (E2).

Recupere todos os componentes.

## Removing the original components

### LH side handlebar component disassembly

By working on LH side of the motorcycle, loosen screw (A1) and remove balancing weight assembly (A) from the handlebar (B).

Slide the handgrip (C) out of the handlebar (B).

Disconnect the connector (D1) from the switch (D).

Insert and push the suitable tool (part no. 88713.4967) in the switch seat (D2) until it unlocks.

Slide the switch (D) out of the handlebar (B).

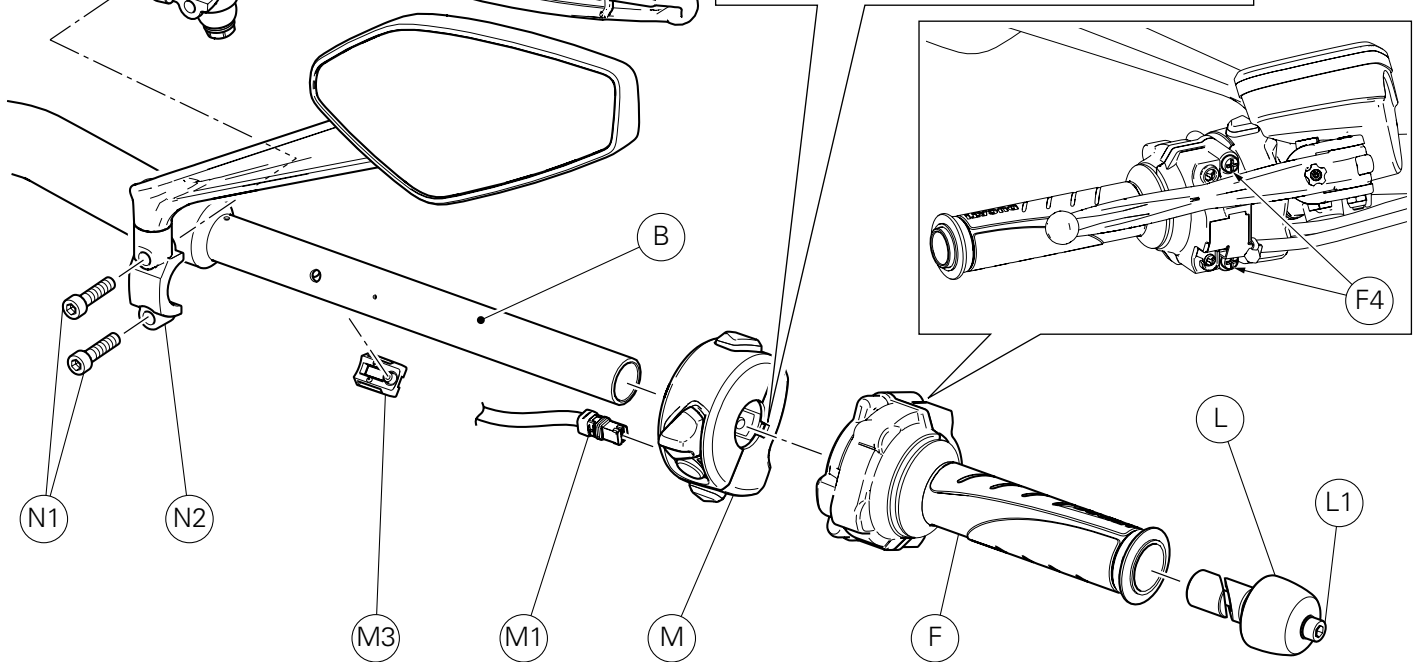
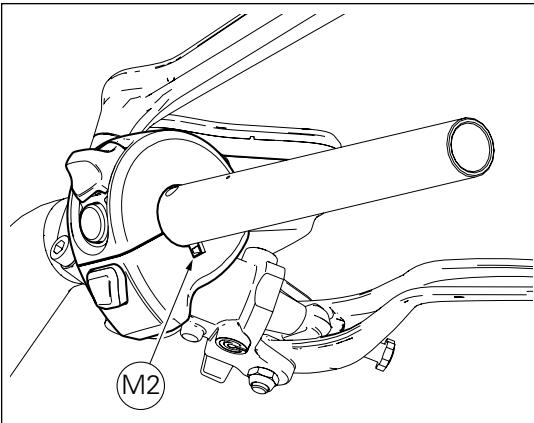
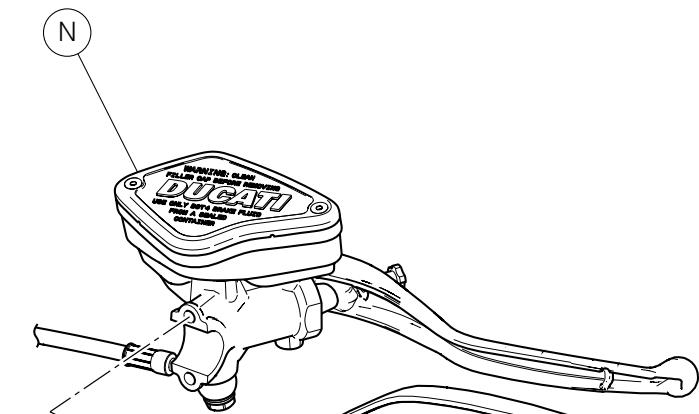
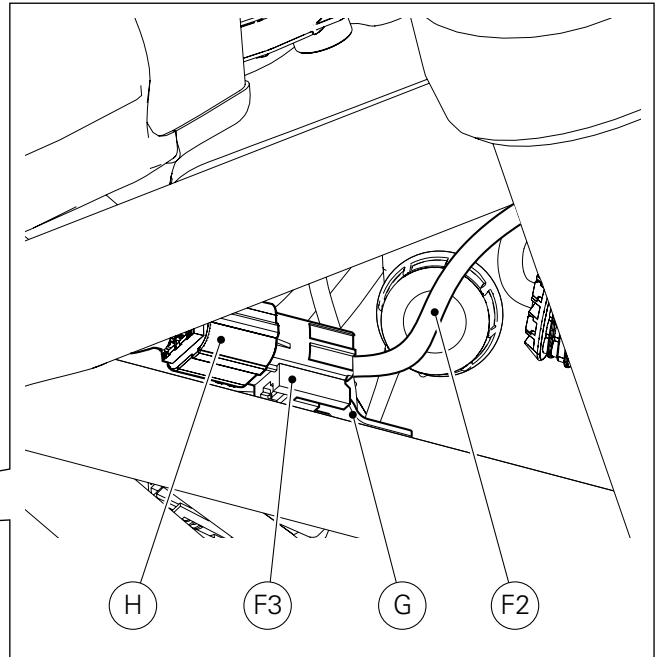
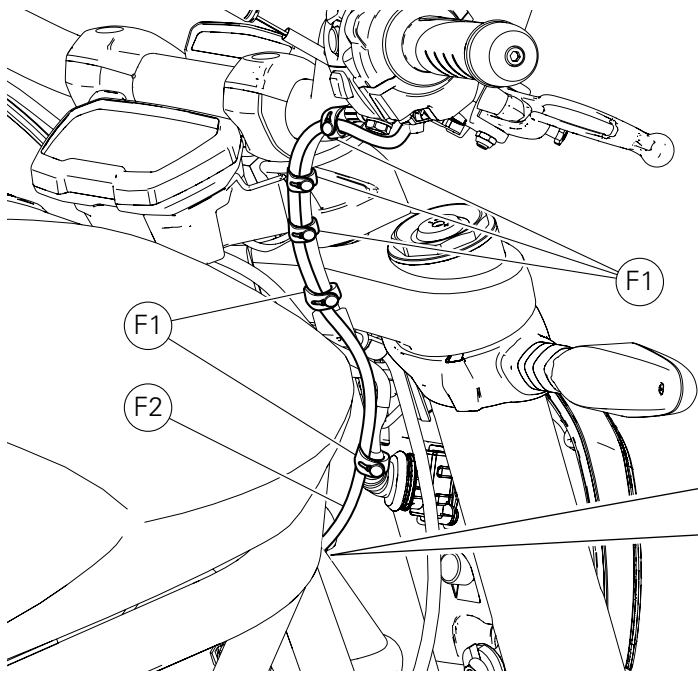


#### Caution

During switch removal (D), proceed with caution and pay special attention to not lose the retaining clip (D3).

Duly support the clutch master cylinder assembly (E), loosen the no. 2 screws (E1) and remove the clamp (E2).

Keep all components.



**Desmontagem dos componentes do lado direito do guidador**

Atuando pelo lado direito da moto, remova as 5 braçadeiras (F1) e liberte o cabo do comando do acelerador (F2).

Desmonte o conector do comando do acelerador (F3) pelo grampo de fixação (G) e desligue-o pela ramificação da cablagem principal (H).

Desaperte o parafuso (L1) e remova o grupo do contrapeso (L) pelo guidador (B).

Desaperte, prestando atenção para não desatarraxar completamente os 2 parafusos (F4), e retire o comando (F) pelo guidador (B).

Desligue o conector (M1) pelo comutador (M).

Insira e empurre a específica ferramenta (cód. 88713.4967) na sede (M2) do comutador, até o seu desbloqueio.

Retire o comutador (M) pelo guidador (B).

**Importante**

Durante a remoção do comutador (M), proceda com cautela e preste particular atenção para não perder o grampo de fixação (M3).

Sustentando adequadamente o grupo da bomba do travão dianteiro (N), desatarraxe os 2 parafusos (N1) e remova o terminal (N2).

Recupere todos os componentes.

**RH side handlebar component disassembly**

Working on RH side of the motorcycle, remove the no. 5 ties (F1) and release the throttle cable (F2).

Remove the throttle connector (F3) from the mounting bracket (G) and disconnect it from the main wiring branch (H).

Loosen the screw (L1) and remove the balancing weight assembly (L) from the handlebar (B).

Loosen the no. 2 screws (F4) carefully without totally removing them and slide the twistgrip (F) out of the handlebar (B).

Disconnect the connector (M1) from the switch (M).

Insert and push the suitable tool (part no. 88713.4967) in the switch seat (M2) until it unlocks.

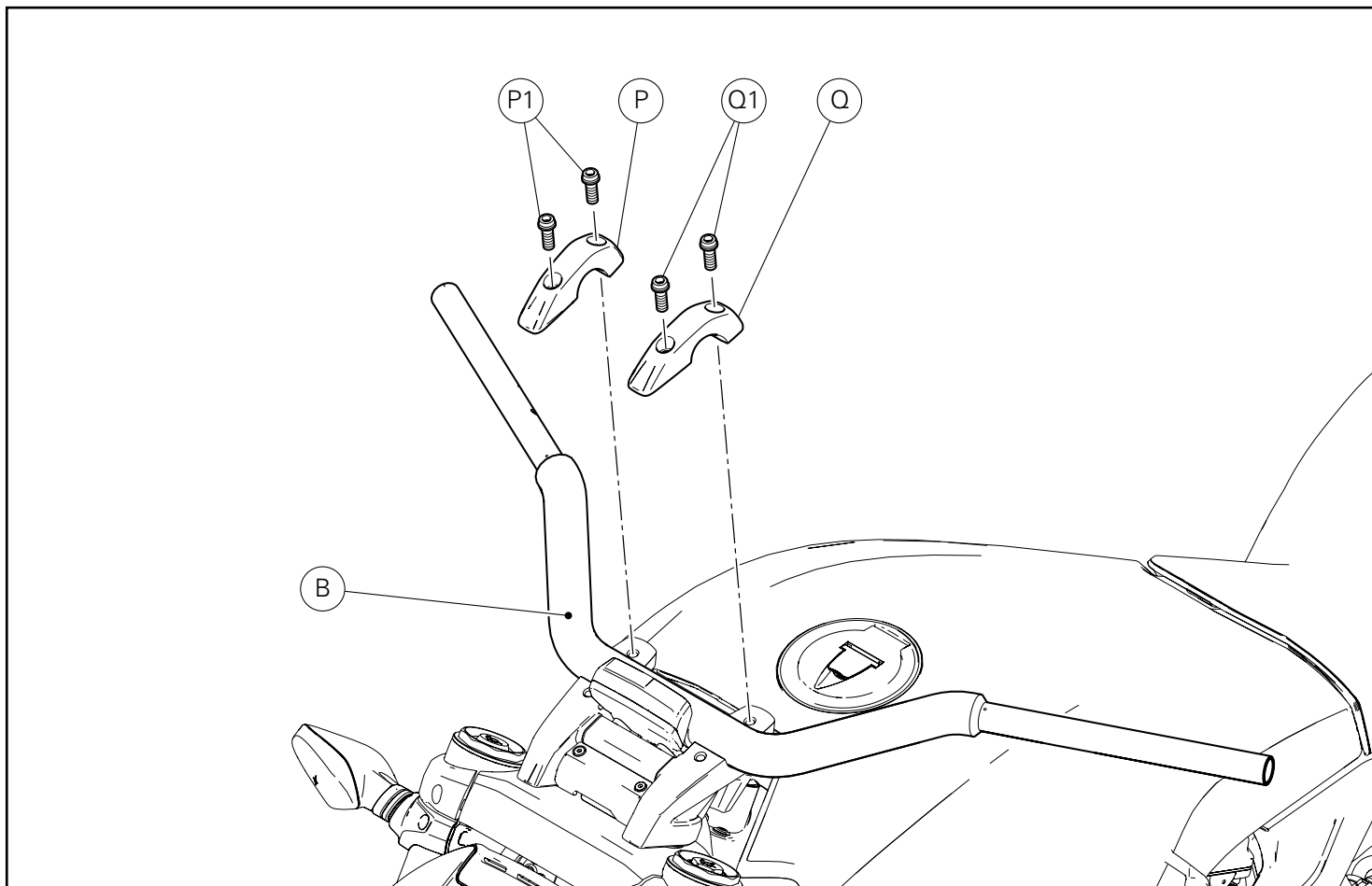
Slide the switch (M) out of the handlebar (B).

**Caution**

During switch removal (M), proceed with caution and pay special attention to not lose the retaining clip (M3).

Duly support the front brake master cylinder assembly (N), loosen the no. 2 screws (N1) and remove the clamp (N2).

Keep all components.



#### Desmontagem do guidador

Desatarraxe os 2 parafusos (P1) e remova a braçadeira superior direita (P).

Desatarraxe os 2 parafusos (Q1) e remova a braçadeira superior esquerda (Q).

Remova o guidador (B).

Recupere todos os componentes.

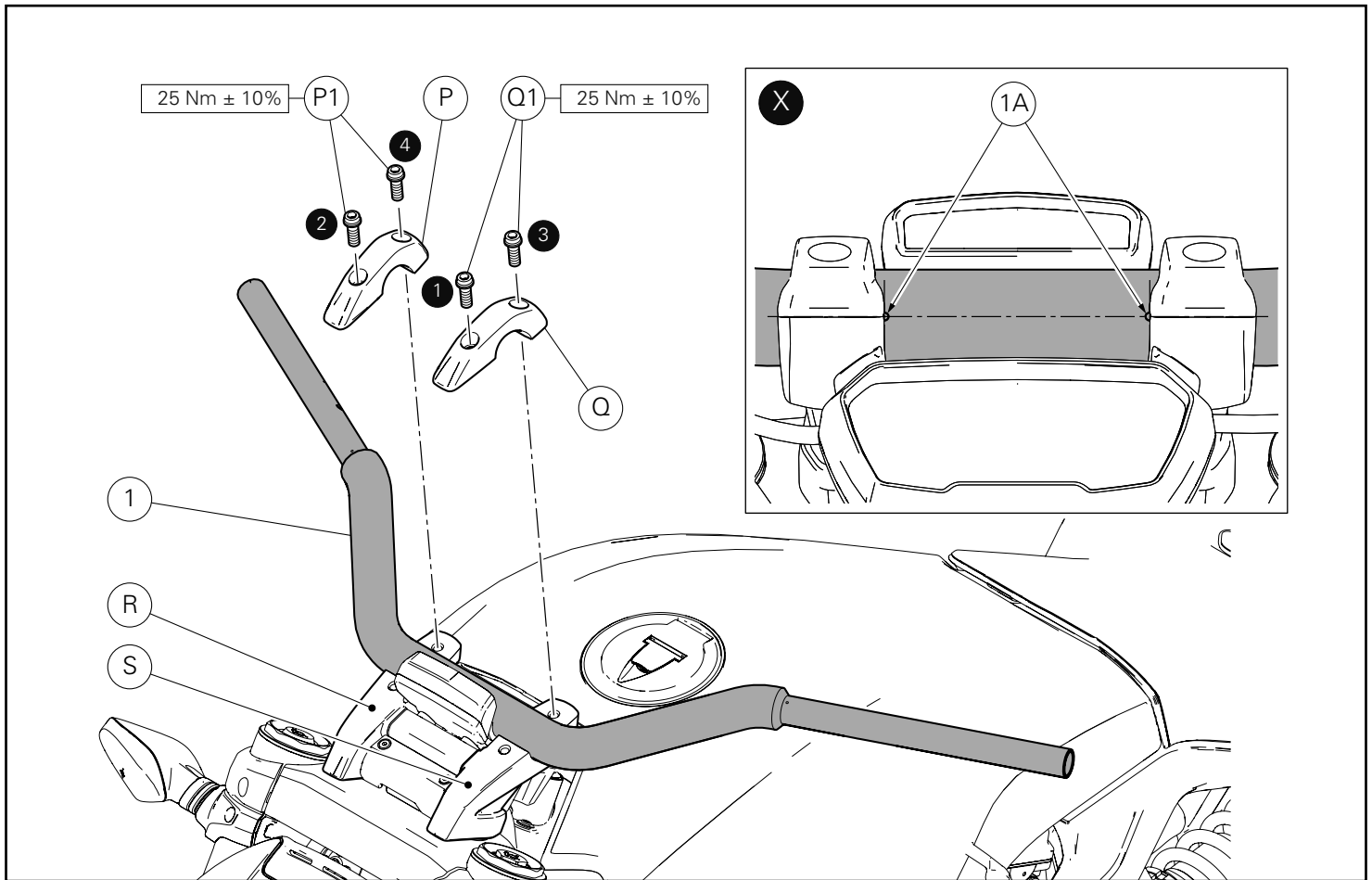
#### Handlebar disassembly

Loosen no. 2 screws (P1) and remove upper RH U-bolt (P).

Loosen no. 2 screws (Q1) and remove upper LH U-bolt (Q).

Remove the handlebar (B).

Keep all components.



## Montagem dos componentes

### ● Importante

Verifique, antes da montagem, se todos os componentes estão limpos e em perfeito estado. Adote todas as precauções necessárias para evitar danificar qualquer peça com a qual deve trabalhar.

### Montagem do guidador

Posicione o guidador (1) nas braçadeiras inferiores (R) e (S).

Aplique massa GADIUS S2 V220 AD 2 na rosca e na parte inferior da cabeça dos 4 parafusos originais (P1) e (Q1).  
 Posicione a braçadeira superior direita (P) na braçadeira inferior (R) e encoste os 2 parafusos originais (P1), sem apertá-los.  
 Posicione a braçadeira superior esquerda (Q) na braçadeira inferior (S) e encoste os 2 parafusos originais (Q1), sem apertá-los.  
 Regule o guidador (1), utilizando como referência as marcas (1A) localizadas no próprio guidador, como indicado no quadro (X).  
 Aperte os 4 parafusos (P1) e (Q1) ao binário indicado, aplicando a sequência 1-2-3-4-1-2.

## Kit installation

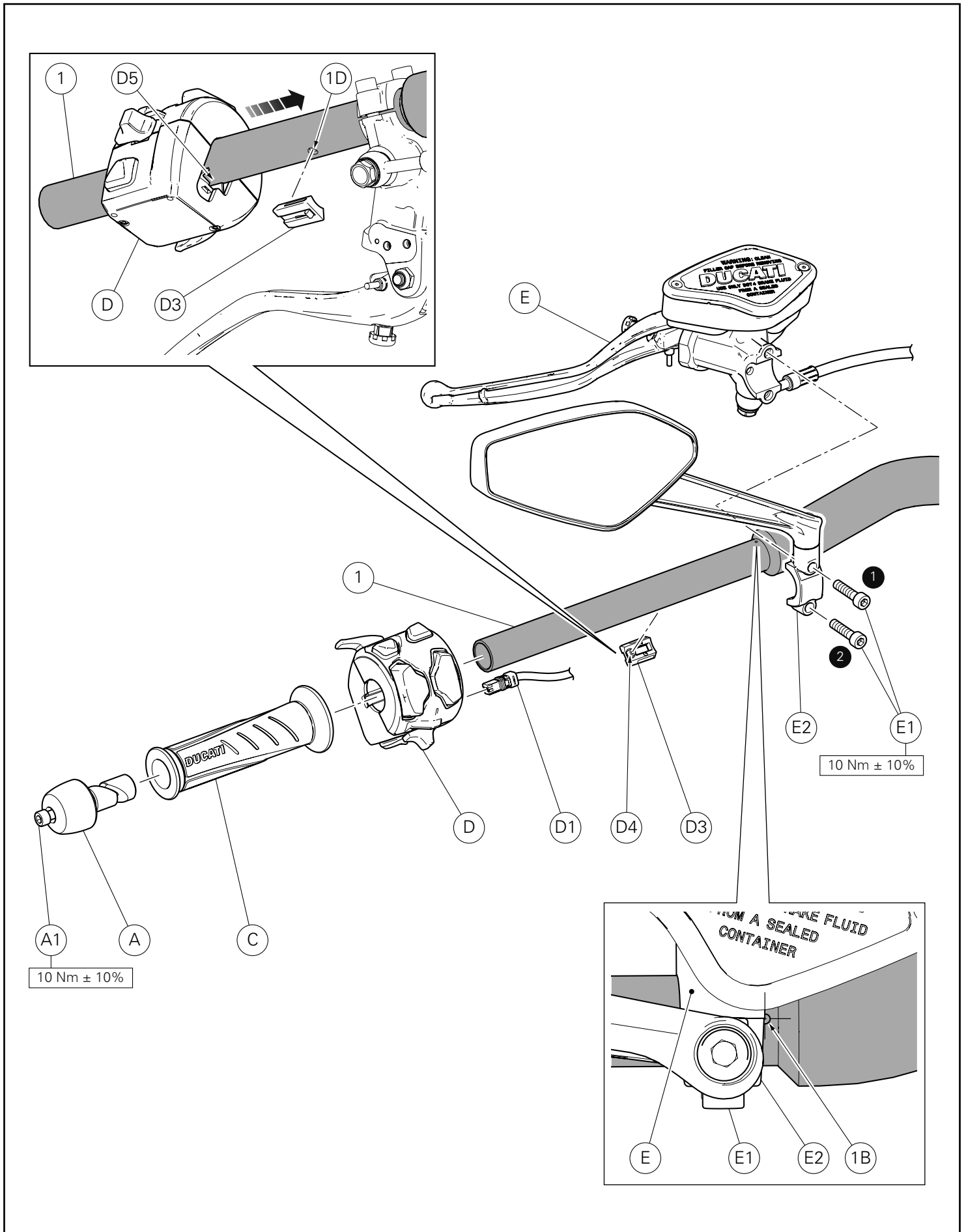
### ● Caution

Check that all components are clean and in perfect condition before installation. Adopt any precaution necessary to avoid damages to any part of the motorcycle you are working on.

### Handlebar assembly

Position the handlebar (1) on the lower U-bolts (R) and (S).

Smear the thread and underhead of no. 4 original screws (P1) and (Q1) with GADIUS S2 V220 AD 2 grease.  
 Position the upper RH U-bolt (P) on the lower U-bolt (R) and start no. 2 original screws (P1) without tightening them.  
 Position the upper LH U-bolt (Q) on the lower U-bolt (S) and start no. 2 original screws (Q1) without tightening them.  
 Adjust the handlebar (1) by using the engraved points (1A) on the handlebar as a reference, as indicated in box (X).  
 Tighten no. 4 screws (P1) and (Q1) to the specified torque, following the sequence 1-2-3-4-1-2.





### Montagem dos componentes do lado esquerdo do guidador

Posicione o grupo da bomba da embraiagem (E) no guidador (1).  
Monte o terminal (E2) e encoste os 2 parafusos originais (E1).  
Alinhe a borda interna do terminal (E2) com a marca (1B), presente no guidador (1).  
Aperte os 2 parafusos (E1) ao binário indicado, aplicando a sequência 1-2-1.



#### Importante

Um posicionamento incorreto pode causar mau funcionamento do sistema e pode interferir com as partes em movimento da moto.

Monte o grampo de fixação do comutador (D3) no lado inferior esquerdo do guidador (1), inserindo o perno (D4) no furo (1D).  
Monte o comutador esquerdo (D) no guidador (1), inserindo a guia (D5) no grampo de fixação (D3) até ouvir o estalido, que garante que o seu engate ocorreu.  
Ligue o conector (D1) ao comutador (D).  
Monte o manípulo (C) no guidador (1).  
Insira o grupo do contrapeso (A), até o fundo, no guidador (1).  
Aperte o parafuso (A1) ao binário indicado.

### LH side handlebar component assembly

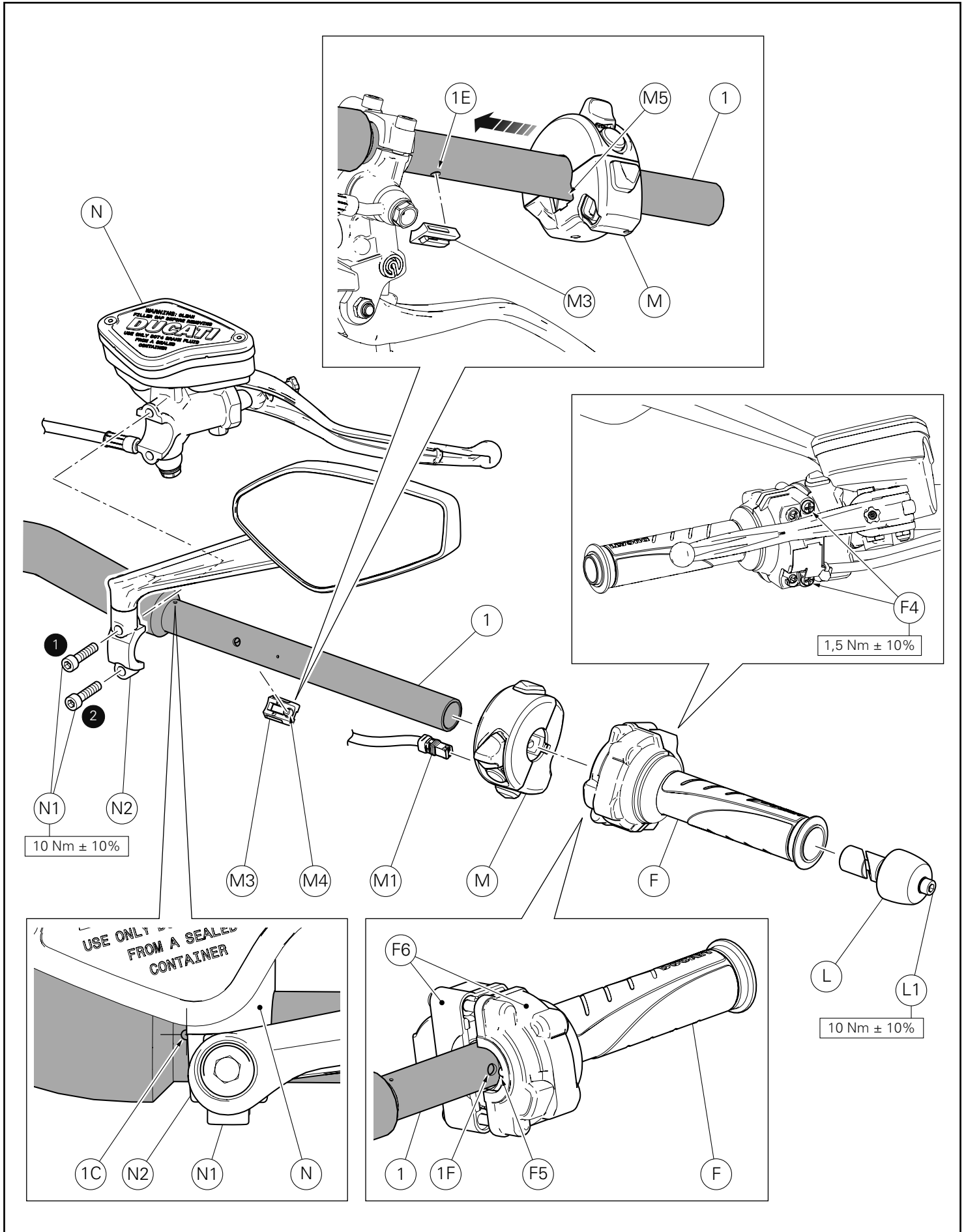
Position the clutch master cylinder assembly (E) on the handlebar (1).  
Fit the clamp (E2) and start the no. 2 original screws (E1).  
Bring the inner edge of the clamp (E2) next to the engraved point (1B) on the handlebar (1).  
Tighten no. 2 screws (E1) to the specified torque, following the sequence 1-2-1.



#### Caution

Incorrect positioning can cause the system to malfunction and could interfere with the moving parts of the motorcycle.

Fit the switch retaining clip (D3) on the lower LH side of the handlebar (1) by inserting the pin (D4) into the hole (1D).  
Fit LH switch (D) on handlebar (1) inserting guide (D5) on the retaining clip (D3), until you hear a "click" to make sure it is properly secured.  
Connect the connector (D1) to the switch (D).  
Fit handgrip (C) on handlebar (1).  
Insert balancing weight assembly (A) fully home into the handlebar (1).  
Tighten screw (A1) to the specified torque.



### Montagem dos componentes do lado direito do guidador

Posicione o grupo da bomba do travão dianteiro (N) no guidador (1).  
Monte o terminal (N2) e encoste os 2 parafusos originais (N1).  
Alinhe a borda interna do terminal (N2) com a marca (1C), presente no guidador (1).  
Aperte os 2 parafusos (N1) ao binário indicado, aplicando a sequência 1-2-1.



#### Importante

Um posicionamento incorreto pode causar mau funcionamento do sistema e pode interferir com as partes em movimento da moto.

Monte o grampo de fixação do comutador (M3) no lado inferior esquerdo do guidador (1), inserindo o perno (M4) no furo (1E).  
Monte o comutador direito (M) no guidador (1), inserindo a guia (M5) no grampo de fixação (M3) até ouvir o estalido, que garante que o seu engate ocorreu.  
Ligue o conector (M1) ao comutador (M).  
Monte o comando do acelerador (F) no guidador (1), sincronizando a cavilha (F5) no furo (1F) presente no guidador (1).  
Aperte os 2 parafusos (F4) ao binário indicado, verificando a perfeita união entre as duas coberturas (F6) do comando do acelerador (F).  
Insira o grupo do contrapeso (L), até o fundo, no guidador (1).  
Aperte o parafuso (L1) ao binário indicado.

### RH side handlebar component assembly

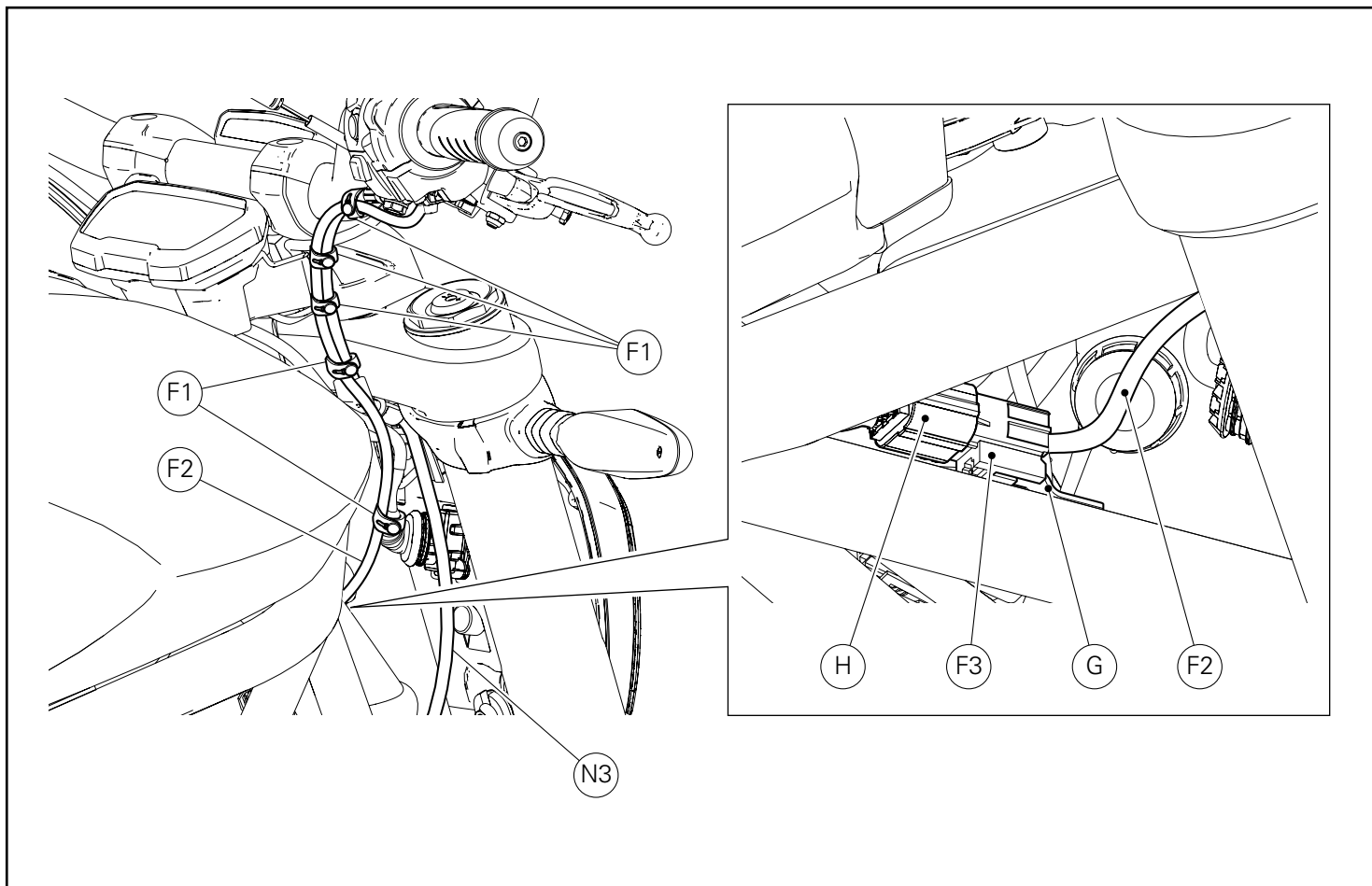
Position the front brake master cylinder assembly (N) on the handlebar (1).  
Fit the clamp (N2) and start the no. 2 original screws (N1).  
Bring the inner edge of the clamp (N2) next to the engraved point (1C) on the handlebar (1).  
Tighten no. 2 screws (N1) to the specified torque, following the sequence 1-2-1.



#### Caution

Incorrect positioning can cause the system to malfunction and could interfere with the moving parts of the motorcycle.

Fit the switch retaining clip (M3) on the lower LH side of the handlebar (1) by inserting the pin (M4) into the hole (1E).  
Fit RH switch (M) on handlebar (1) inserting guide (M5) on the retaining clip (M3), until you hear a "click" to make sure it is properly secured.  
Connect the connector (M1) to the switch (M).  
Fit throttle (F) on the handlebar (1) by matching the pin (F5) to the hole (1F) on the handlebar (1).  
Tighten the no. 2 screws (F4) to the specified torque making sure that the two shells (F6) are perfectly fitted onto the throttle (F).  
Insert balancing weight assembly (L) fully home into the handlebar (1).  
Tighten screw (L1) to the specified torque.



Insira o conector do comando do acelerador (F3) no grampo de fixação (G).  
Ligue o conector do comando do acelerador (F3) à ramificação da cablagem principal (H).  
Fixe com braçadeira o cabo do comando do acelerador (F) ao cabo da bomba do travão dianteiro (N3), utilizando as 5 braçadeiras originais de borracha (F1).



**Importante**

Verifique o correto funcionamento de ambos os comutadores e do comando do acelerador.

Insert the throttle connector (F3) on the mounting bracket (G).  
Connect the throttle connector (F3) to the main wiring branch (H).  
Tie the throttle cable (F) to the front brake master cylinder cable (N3) using the no. 5 original rubber ties (F1).



**Caution**

Check the correct functioning of both switches and the throttle.



## Kit manillar (96280261A avanzado - 96280271A hacia atrás) ハンドルバーキット (96280261A前傾-96280271Aバックポジション)

### Símbolos

Para una lectura rápida y racional se han empleado símbolos que evidencian situaciones de máxima atención, consejos prácticos o simples informaciones. Prestar mucha atención al significado de los símbolos porque su función consiste en omitir la repetición de conceptos técnicos o advertencias de seguridad. Los símbolos deben considerarse como verdaderos "apuntes". Consultar esta página cada vez que se tengan dudas sobre su significado.



#### Atención

El incumplimiento de las instrucciones indicadas puede crear una situación de peligro y ocasionar graves lesiones e incluso la muerte.



#### Importante

Indica la posibilidad de provocar un daño al vehículo y/o a sus componentes si no se siguen las instrucciones indicadas.



#### Notas

Suministra útiles informaciones sobre la operación en curso.

### Referencias

Las partes resaltadas en gris y la referencia numérica (Por ej. ①) representan el accesorio que se debe instalar y los eventuales componentes de montaje suministrados en el kit.

Las partes con referencia alfabética (Por ej. Ⓐ) representan los componentes originales presentes en la motocicleta.

Todas las indicaciones derecha o izquierda se refieren al sentido de marcha de la motocicleta.

### Advertencias generales



#### Atención

Las operaciones descritas en las siguientes páginas deben realizarse correctamente para no perjudicar la seguridad del piloto.



#### Atención

Las operaciones descritas en las siguientes páginas deben realizarse correctamente para no perjudicar la seguridad del piloto.



#### Notas

La documentación necesaria para realizar el montaje del Kit es el: MANUAL DE TALLER, relativo al modelo de moto en vuestro poder.



#### Notas

Si fuera necesario sustituir un componente del kit, consultar la tabla de recambios adjunta.

### シンボル

素早くかつ合理的に読み進めることができるように、本マニュアルではいくつかのシンボルを導入し、最大限の注意を払う必要がある状況や、推奨事項、または一般情報を明確にしています。技術的概念や安全に関する警告を繰り返し記載する必要がないように機能しているので、各シンボルの意味に十分注意してください。シンボルは、実際上の“覚え書き”であると考えてください。シンボルなどの意味がわからなくなったり疑問に思う場合は、必ずこのページで調べるようにしてください。



#### 注記

この説明書に従わずに使用すると危険な状況を招き、重大なけが、あるいは死をももたらす原因となることがあります。



#### 重要

この説明書に従わずに使用すると、車体及び/ 又はその部品に損害を招く可能性があります



#### 参考

操作中の内容に関する有用な情報を掲載しています。

### 参照

灰色で表示する部品、および参照番号 (Es. ①) で表示する部品は、キットに付属する取り付け部品および組み立て部品を示します。

参照アルファベット (Es. Ⓐ) で表示する部品は、車両に付属するオリジナル部品を示します。

すべての右及び左の指示は車体の進行方向を向いたものです。

### 一般警告事項



#### 警告

以下のページに記載されている作業が規定通りに実施されないと、ライダーの安全性を脅かすおそれがあります。



#### 警告

以下のページに記載されている作業が規定通りに実施されないと、ライダーの安全性を脅かすおそれがあります。



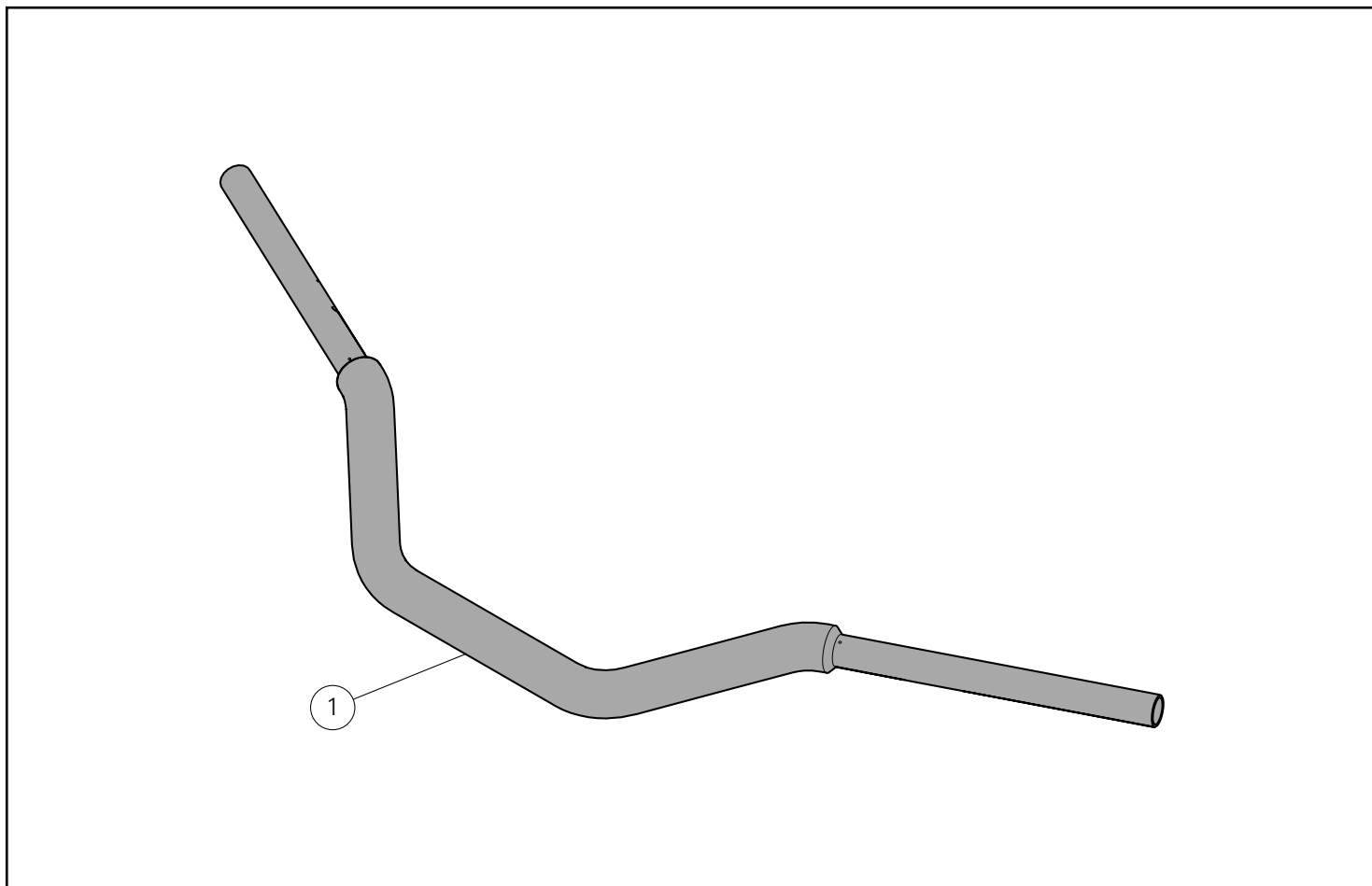
#### 参考

キットの取り付けに必要な資料：お手持ちの車両モデルに対応するワークショップマニュアル。

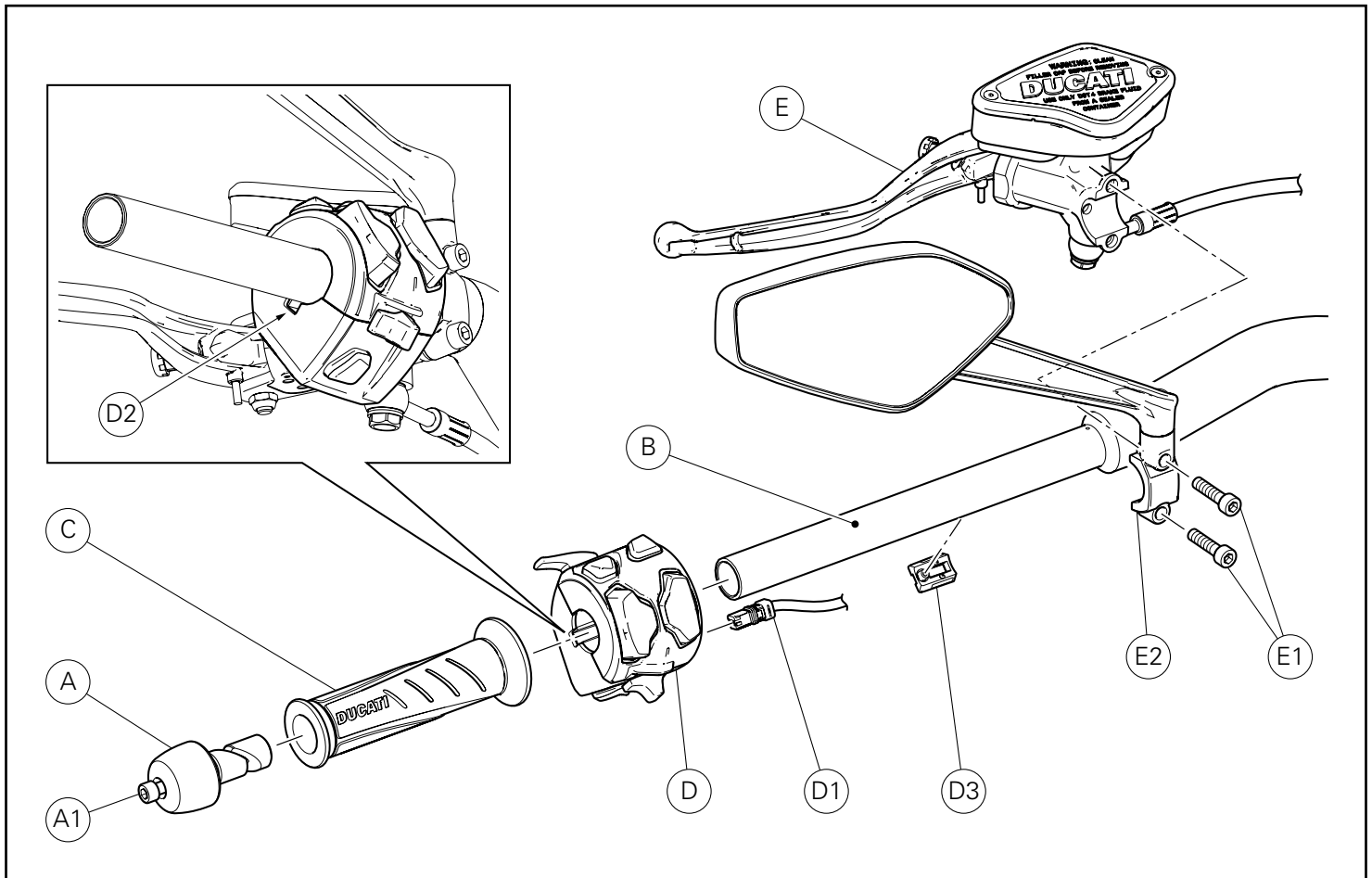


#### 参考

キットの部品を交換する必要がある場合は、添付のスペアパーツ表を参照してください。



Pos.	Denominacion	説明
1	Manillar	ハンドルバー



## Desmontaje componentes originales

### Desmontaje componentes lado izquierdo manillar

Operando del lado izquierdo de la motocicleta, aflojar el tornillo (A1) y quitar el grupo contrapeso (A) del manillar (B).  
 Extraer el puño (C) del manillar (B).  
 Desconectar el conector (D1) del conmutador (D).  
 Introducir y empujar la herramienta específica (cód. 88713.4967) en el alojamiento (D2) del conmutador, hasta desbloquearlo.  
 Extraer el conmutador (D) del manillar (B).



#### Importante

Durante la extracción del conmutador (D), operar con cuidado y prestar especial atención a no perder el clip de fijación (D3).

Sosteniendo adecuadamente el grupo bomba embrague (E), desatornillar los 2 tornillos (E1) y quitar el soporte (E2).  
 Recuperar todos los componentes.

## オリジナル部品の取り外し

### ハンドルバー左側部品の取り外し

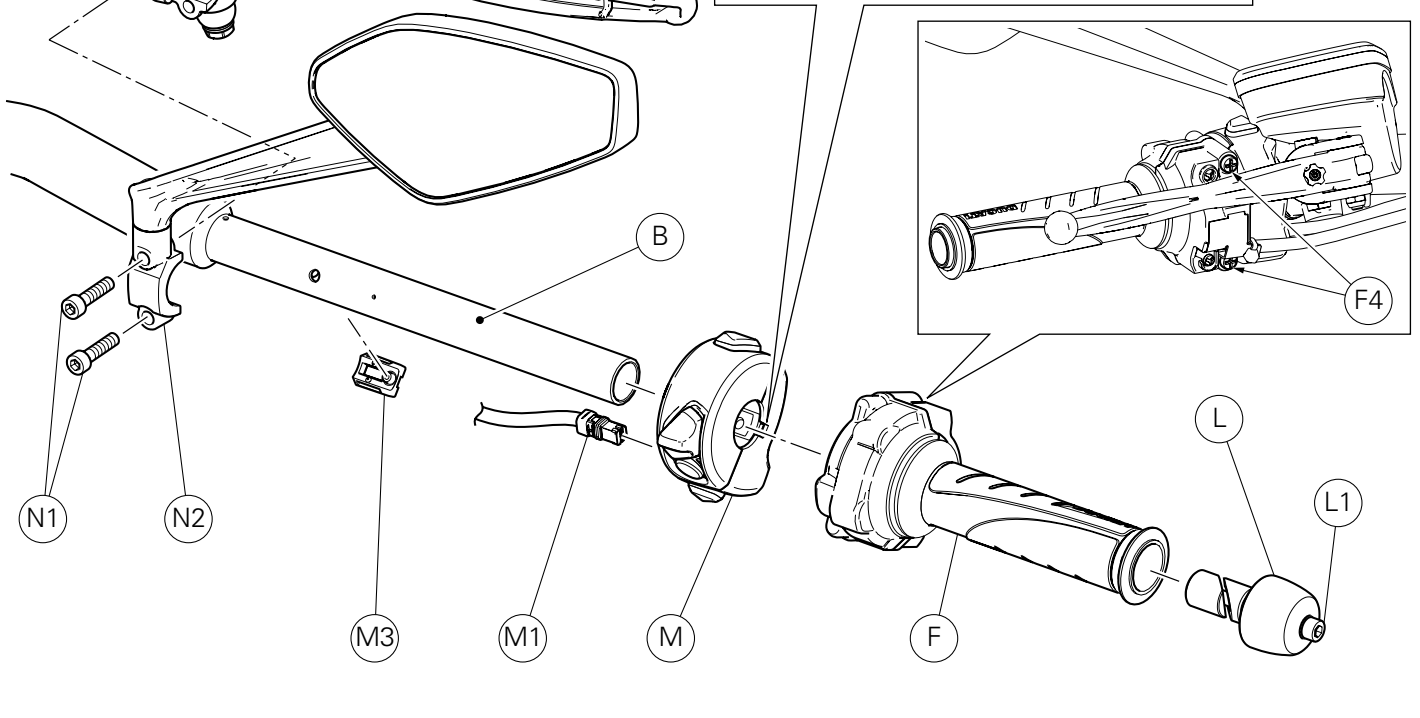
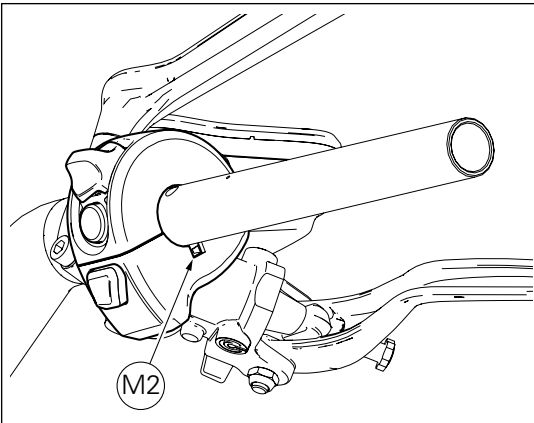
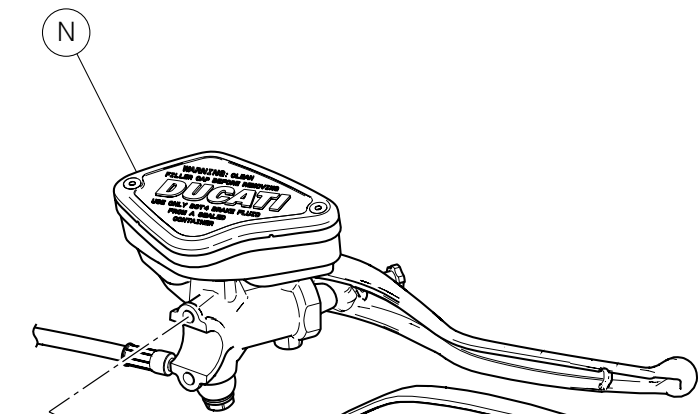
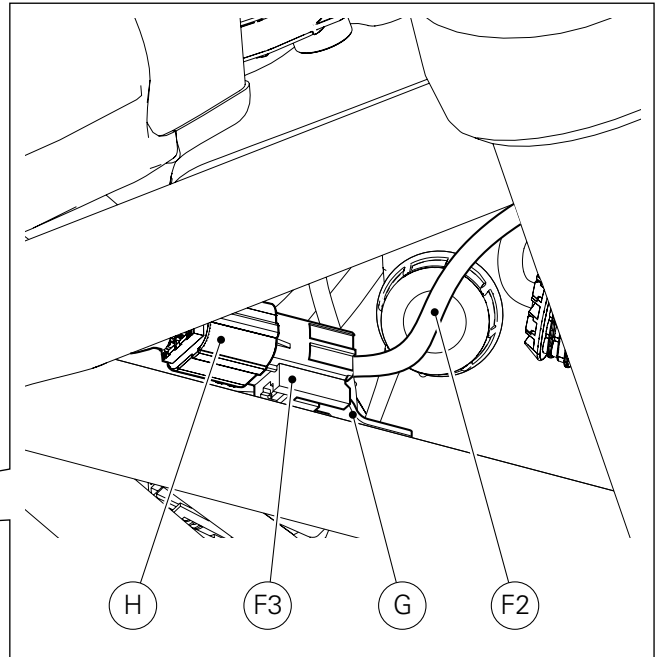
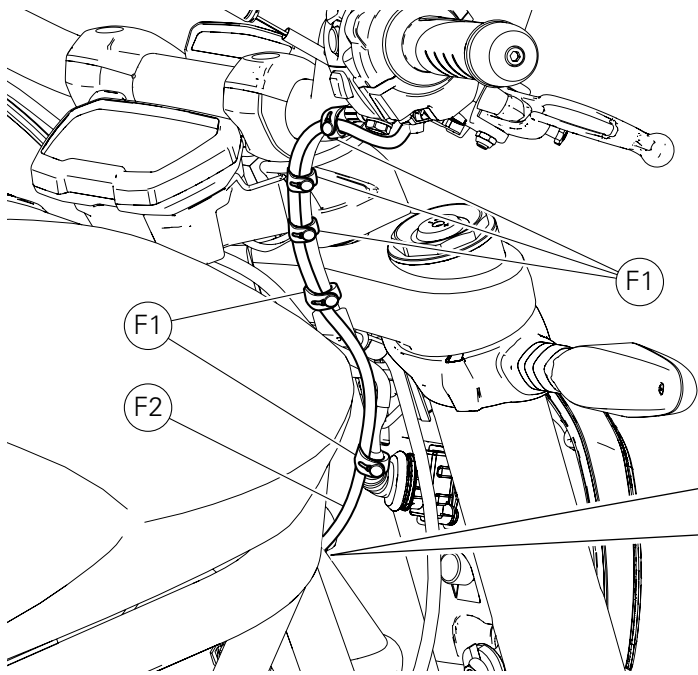
車両の左側で作業します。スクリーン (A1) を緩め、ハンドルバー (B) からカウンターウェイトユニット (A) を取り外します。  
 グリップ (C) をハンドルバー (B) から抜き取ります。  
 コネクター (D1) をスイッチ (D) から外します。  
 専用ツール (部品番号: 88713.4967) をスイッチの所定の位置 (D2) に挿入し、ブロックが解除されるまで押します。  
 スイッチ (D) をハンドルバー (B) から抜き取ります。



#### 重要

スイッチ (D) を取り外す際、固定クリップ (D3) を紛失しないよう十分注意して作業をおこなってください。

クラッチポンプユニット (E) を適切に支え、2 本のスクリーン (E1) を緩めて外し、クランプ (E2) を取り外します。  
 すべての部品を回収します。





## Desmontaje componentes lado derecho manillar

Operando en el lado derecho de la motocicleta, quitar las 5 abrazaderas (F1) y liberar el cable mando acelerador (F2). Liberar el conector mando acelerador (F3) del sostén de fijación (G) y desconectarlo del tramo cableado principal (H). Aflojar el tornillo (L1) y quitar el grupo contrapeso (L) del manillar (B). Aflojar los 2 tornillos (F4) prestando atención a no desatornillarlos completamente, y extraer el mando (F) del manillar (B). Desconectar el conector (M1) del conmutador (M). Introducir y empujar la herramienta específica (cód. 88713.4967) en el alojamiento (M2) del conmutador, hasta desbloquearlo. Extraer el conmutador (M) del manillar (B).



### Importante

Durante la extracción del conmutador (M), operar con cuidado y prestar especial atención a no perder el clip de fijación (M3).

Sosteniendo adecuadamente el grupo bomba freno delantero (N), desatornillar los 2 tornillos (N1) y quitar el soporte (N2). Recuperar todos los componentes.

## ハンドルバー右側部品の取り外し

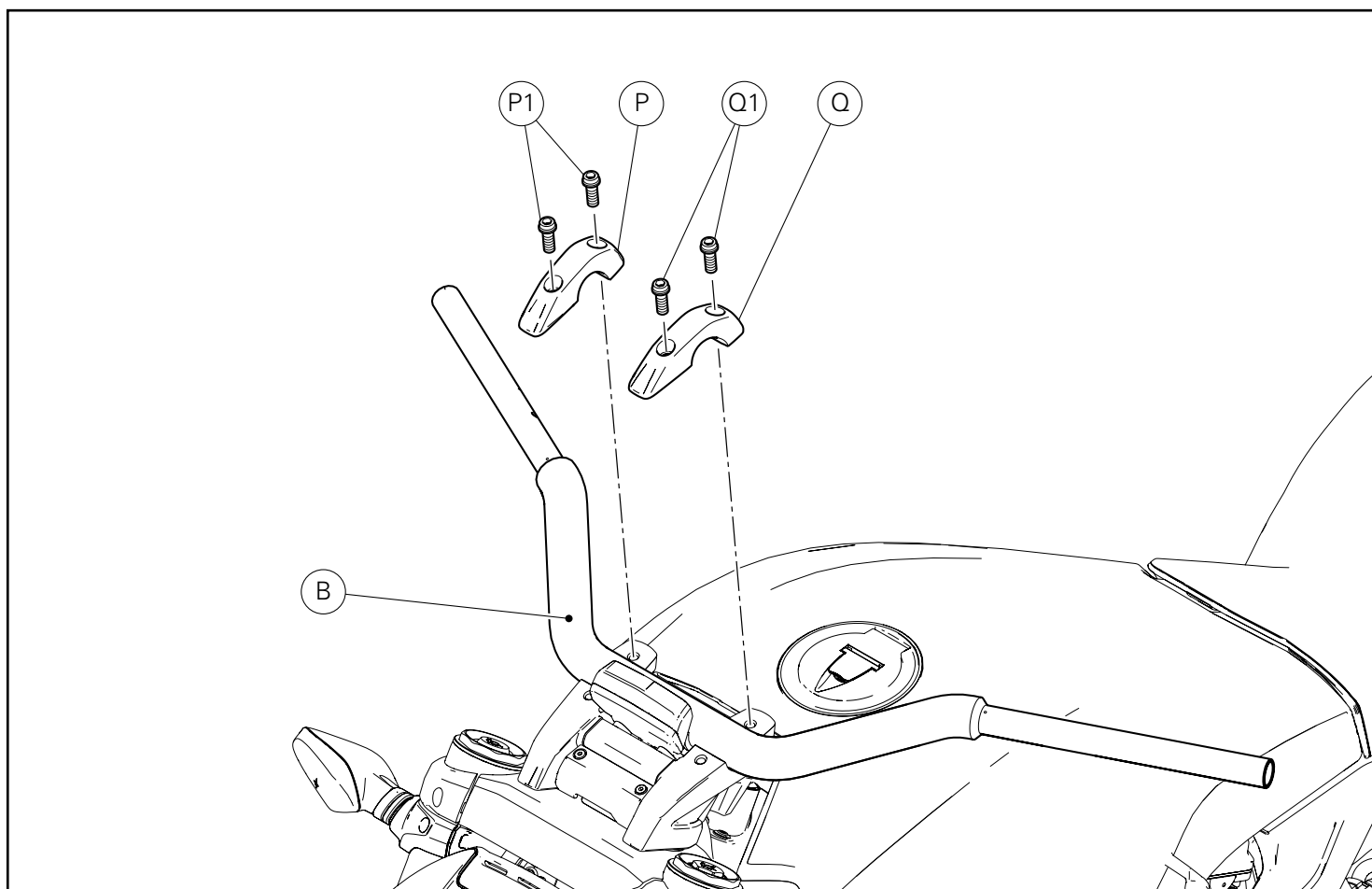
車両の右側で作業します。5本のクランプ (F1) を取り外し、スロットルコントロールケーブル (F2) を外します。スロットルコントロールのコネクター (F3) を固定ブラケット (G) から取り外し、主要配線の分岐線 (H) から外します。スクリュー (L1) を緩め、カウンターウェイトユニット (L) をハンドルバー (B) から取り外します。2本のスクリュー (F4) を完全に外さないようにしながら緩め、コントロール (F) をハンドルバー (B) を抜き取ります。コネクター (M1) をスイッチ (M) から外します。専用ツール (部品番号: 88713.4967) をスイッチの所定の位置 (M2) に挿入し、ブロックが解除されるまで押します。スイッチ (M) をハンドルバー (B) から抜き取ります。



### 重要

スイッチ (M) を取り外す際、固定クリップ (M3) を紛失しないよう十分注意して作業をおこなってください。

フロントブレーキマスターシリンダー (N) を適切に支え、2本のスクリュー (N1) を緩めて外し、クランプ (N2) を取り外します。すべての部品を回収します。



#### Desmontaje manillar

Desatornillar los 2 tornillos (P1) y quitar el perno en U superior derecho (P).

Desatornillar los 2 tornillos (Q1) y quitar el perno en U superior izquierdo (Q).

Quitar el manillar (B).

Recuperar todos los componentes.

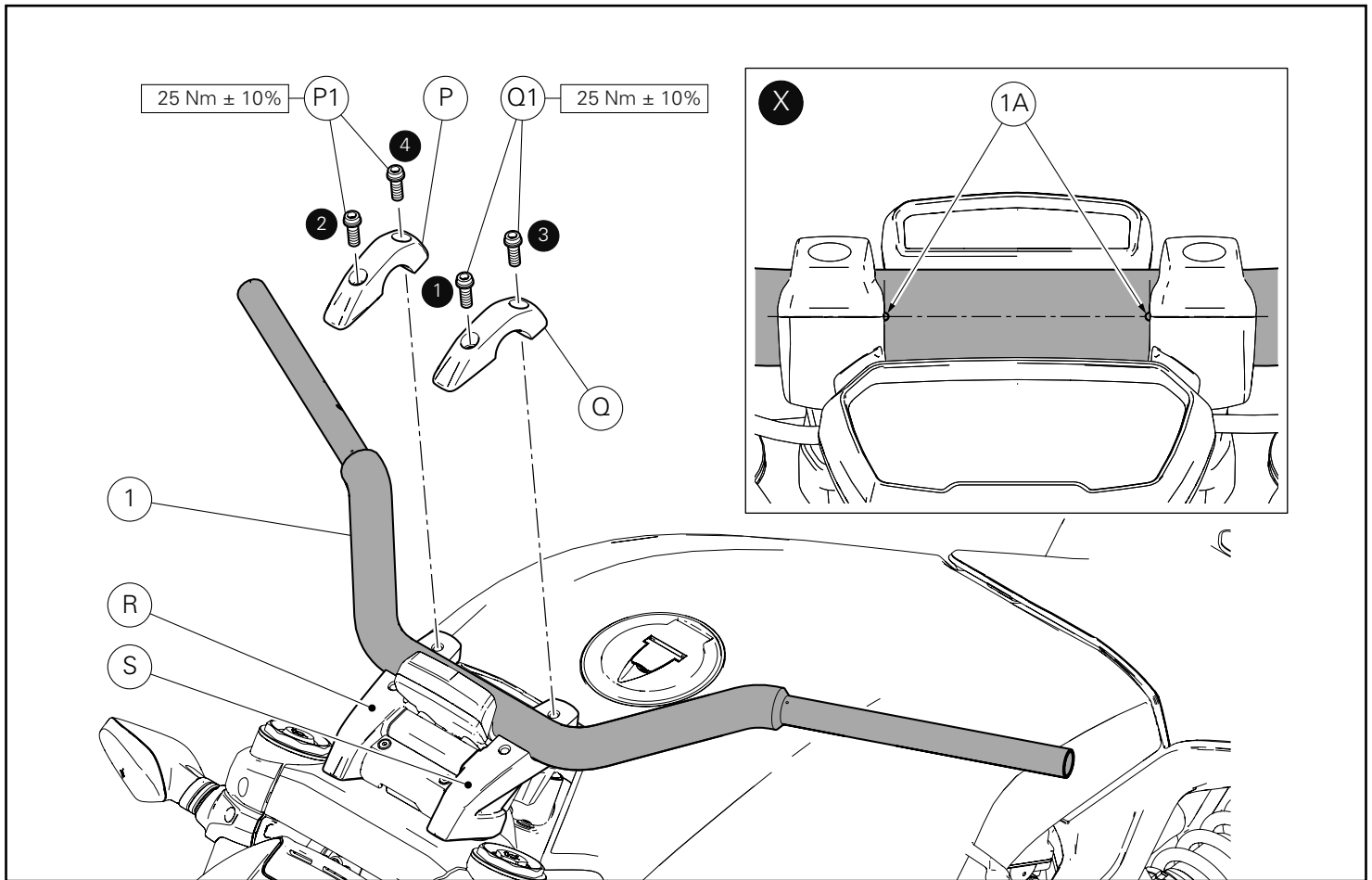
#### ハンドルバーの取り外し

2 本のスクリュー (P1) を緩めて外し、右上側の U ボルト (P) を取り外します。

2 本のスクリュー (Q1) を緩めて外し、左上側の U ボルト (Q) を取り外します。

ハンドルバー (B) を取り外します。

すべての部品を回収します。



## Montaje componentes kit

### ● Importante

Controlar, antes del montaje, que todos los componentes se encuentren limpios y en perfecto estado. Adoptar todas las precauciones necesarias para evitar daños en la superficie exterior de los componentes donde se debe operar.

### Montaje manillar

Posicionar el manillar (1) en los pernos en U inferiores (R) y (S).

Aplicar grasa GADIUS S2 V220 AD 2 en la rosca y debajo de la cabeza de los 4 tornillos originales (P1) y (Q1).

Posicionar el perno en U superior derecho (P) en el perno en U inferior (R) e introducir los 2 tornillos originales (P1) sin apretar.

Posicionar el perno en U superior izquierdo (Q) en el perno en U inferior (S) e introducir los 2 tornillos originales (Q1) sin apretar.

Regular el manillar (1) utilizando como referencia las partes buriladas (1A) presentes en el manillar mismo, como se indica en el recuadro (X).

Ajustar los 4 tornillos (P1) y (Q1) al par de apriete recomendado, aplicando la secuencia 1-2-3-4-1-2.

## キット部品の取り付け

### ● 重要

取り付け前にすべての部品に汚れがなく、完璧な状態であることを確認します。作業する部品の外側表面を傷つけないために、必要な予防措置を取ってください。

### ハンドルバーの取り付け

ハンドルバー (1) を下側の U ボルト (R) および (S) に配置します。

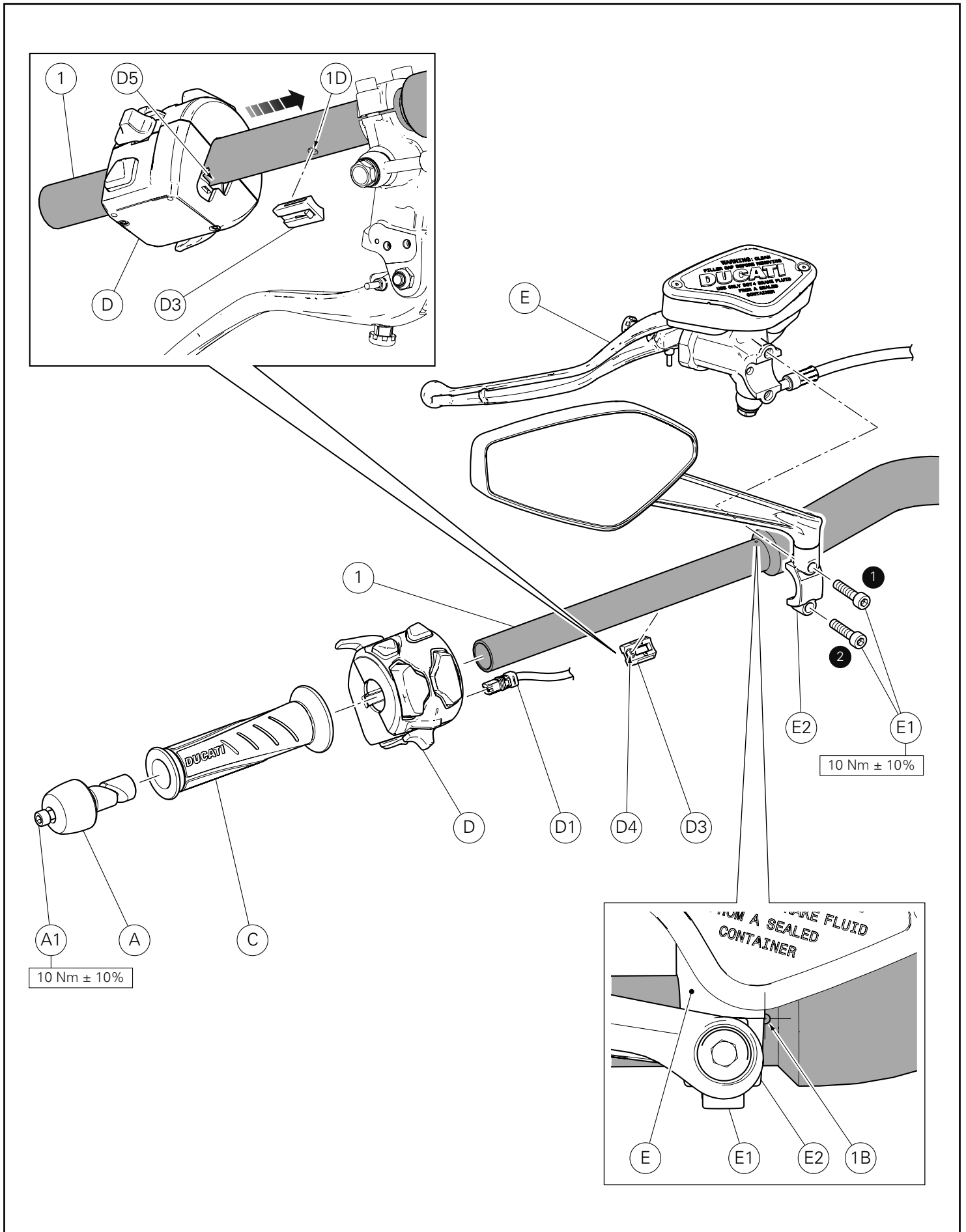
グリース GADIUS S2 V220 AD 2 を 4本のオリジナルスクリュー (P1) および (Q1) のネジ山と座面に塗布します。

右上側の U ボルト (P) を下側の U ボルト (R) に置き、2本のオリジナルスクリュー (P1) を差し込みます。この時、締め付けないでください。

左上側の U ボルト (Q) を下側の U ボルト (S) に置き、2本のオリジナルスクリュー (Q1) を差し込みます。この時、締め付けないでください。

図 (X) のように、ハンドルバーの印 (1A) を基準にして、ハンドルバー (1) を調整します。

4本のスクリュー (P1) および (Q1) を 1-2-3-4-1-2 の順に規定のトルクで締め付けます。



### Montaje componentes lado izquierdo manillar

Posicionar el grupo bomba embrague (E) en el manillar (1).  
Montar el soporte (E2) e introducir los 2 tornillos originales (E1).  
Asegurarse de que el borde interior del soporte (E2) se encuentre en correspondencia de la parte burilada (1B) del manillar (1).  
Ajustar los 2 tornillos (E1) al par de apriete recomendado, aplicando la secuencia 1-2-1.



#### Importante

Un posicionamiento equivocado puede causar funcionamientos incorrectos del sistema e interferir con las partes móviles de la motocicleta.

Montar el clip de fijación conmutador (D3) en el lado inferior izquierdo del manillar (1), introduciendo el perno (D4) en el orificio (1D).

Montar el conmutador izquierdo (D) en el manillar (1) introduciendo la guía (D5) en el clip de fijación (D3), hasta escuchar el clic que indica el enganche correcto.

Conectar el conector (D1) al conmutador (D).

Montar el puño (C) en el manillar (1).

Introducir el grupo contrapeso (A), hasta el tope, en el manillar (1).  
Ajustar el tornillo (A1) al par de apriete indicado.

### ハンドルバー左側部品の取り付け

クラッチポンプユニット (E) をハンドルバー (1) に配置します。  
クランプ (E2) を取り付け、2 本のオリジナルスクリュー (E1) を差し込みます。  
クランプの内縁 (E2) をハンドルバー (1) の印 (1B) に合わせます。  
2 本のスクリュー (E1) を 1-2-1 の順に規定のトルクで締め付けます。



#### 重要

正しい位置に取り付けられていない場合、システムの機能に支障をきたしたり、車両の可動パーツに接触したりするおそれがあります。

穴 (1D) にピン (D4) を挿入し、ハンドルバー (1) の左下にスイッチを固定するクリップ (D3) を取り付けます。

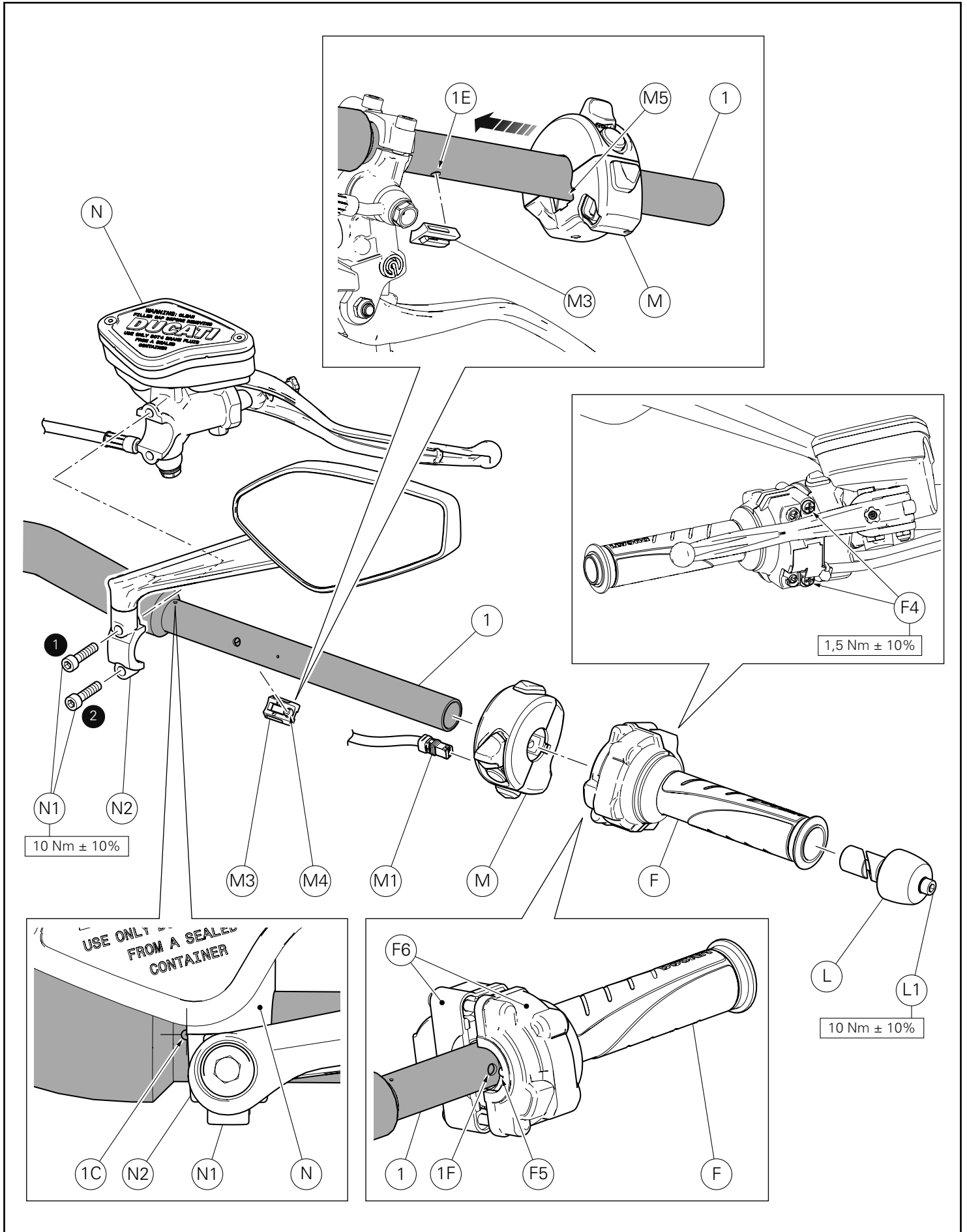
ガイド (D5) を固定クリップ (D3) にカチッとなるまで挿入して留め金をロックし、左スイッチ (D) をハンドルバー (1) に取り付けます。

コネクター (D1) をスイッチ (D) に接続します。

グリップ (C) をハンドルバー (1) に取り付けます。

カウンターウェイトユニット (A) をハンドルバー (1) に奥まで挿入します。

スクリュー (A1) を 規定のトルクで締め付けます。



## Montaje componentes lado derecho manillar

Posicionar el grupo bomba freno delantero (N) en el manillar (1).  
Montar el soporte (N2) e introducir los 2 tornillos originales (N1).  
Asegurarse de que el borde interior del soporte (N2) se encuentre en correspondencia de la parte burilada (1C) del manillar (1).  
Ajustar los 2 tornillos (N1) al par de apriete recomendado, aplicando la secuencia 1-2-1.



### Importante

Un posicionamiento equivocado puede causar funcionamientos incorrectos del sistema e interferir con las partes móviles de la motocicleta.

Montar el clip de fijación conmutador (M3) en el lado inferior izquierdo del manillar (1), introduciendo el perno (M4) en el orificio (1E).

Montar el conmutador derecho (M) en el manillar (1) introduciendo la guía (M5) en el clip de fijación (M3), hasta escuchar el clic que indica el enganche correcto.

Conectar el conector (M1) al conmutador (M).

Montar el mando acelerador (F) en el manillar (1), alineando la clavija (F5) al orificio (1F) presente en el manillar (1).

Ajustar los 2 tornillos (F4) al par de apriete indicado, comprobando la unión perfecta entre las dos partes (F6) del mando acelerador (F).

Introducir el grupo contrapeso (L), hasta el tope, en el manillar (1).  
Ajustar el tornillo (L1) al par de apriete indicado.

## Handlbar 右側部品の取り付け

フロントブレーキマスターシリンダーユニット (N) をハンドルバー (1) に配置します。

クランプ (N2) を取り付け、2 本のオリジナルスクリュー (N1) を差し込みます。

クランプの内縁 (N2) をハンドルバー (1) の印 (1C) に合わせます。

2 本のスクリュー (N1) を 1-2-1 の順に規定のトルクで締め付けます。



### 重要

正しい位置に取り付けられていない場合、システムの機能に支障をきたしたり、車両の可動パーツに接触したりするおそれがあります。

穴 (1E) にピン (M4) を挿入し、ハンドルバー (1) の左下にスイッチを固定するクリップ (M3) を取り付けます。

ガイド (M5) を固定クリップ (M3) にカチッとなるまで挿入して留め金をロックし、右スイッチ (M) をハンドルバー (1) に取り付けます。

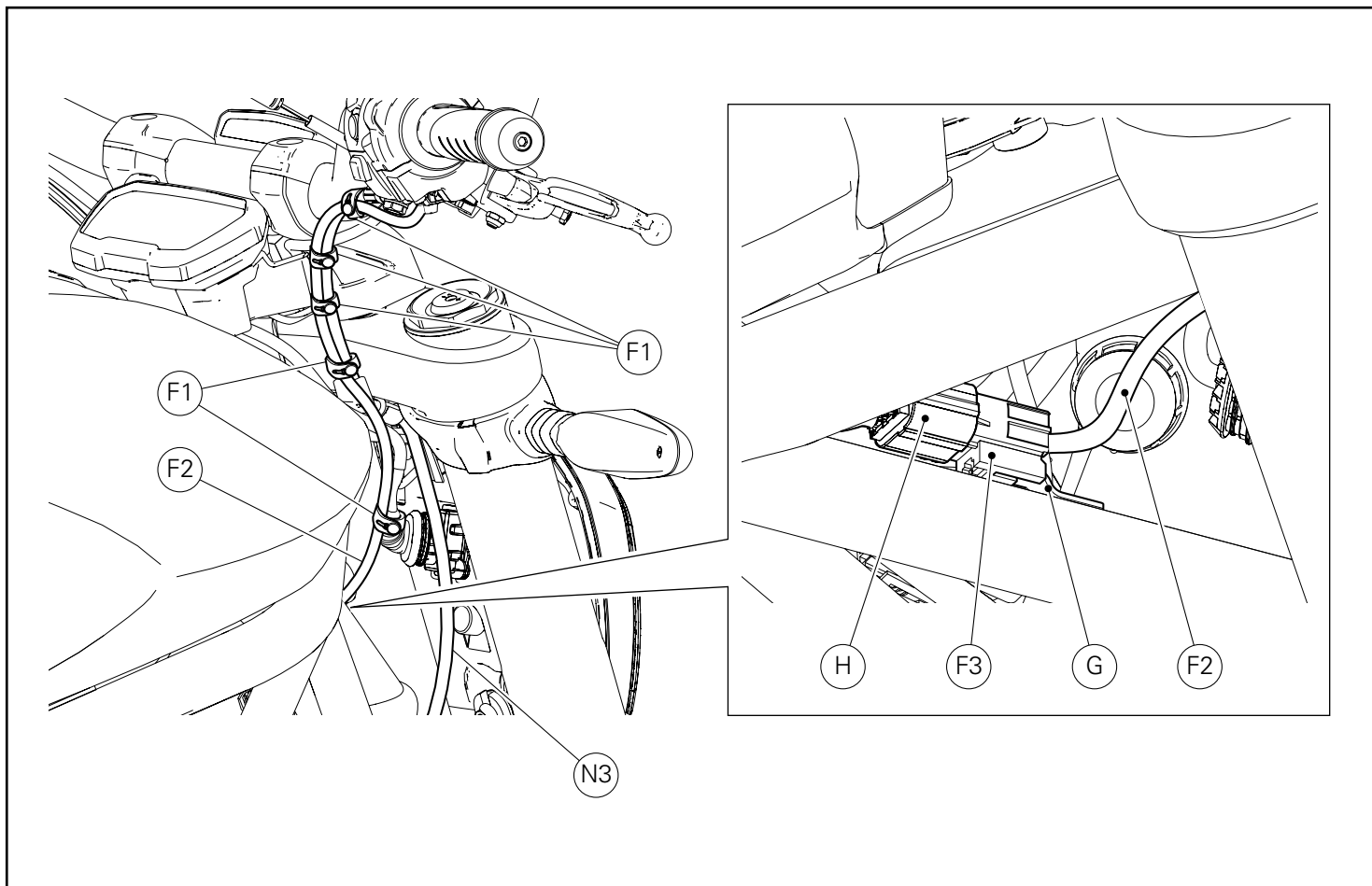
コネクター (M1) をスイッチ (M) に接続します。

スロットルコントロール (F) をハンドルバー (1) に取り付け、ハンドルバー (1) にある穴 (1F) にピン (F5) を合わせます。

2 本のスクリュー (F4) を規定のトルクで締め付け、スロットルコントロール (F) の 2 つのカバー (F6) が完璧に連結されていることを確認します。

カウンターウェイトユニット (L) をハンドルバー (1) に奥まで挿入します。

スクリュー (L1) を 規定のトルクで締め付けます。



Introducir el conector mando acelerador (F3) en el sostén de fijación (G).  
Conectar el conector mando acelerador (F3) al tramo del cableado principal (H).  
Unir el cable mando acelerador (F) y el cable bomba freno delantero (N3) utilizando las 5 abrazaderas de goma originales (F1).



### Importante

Comprobar el funcionamiento correcto de ambos conmutadores y del mando acelerador.

スロットルコントロールのコンネクター (F3) を固定ブラケット (G) に挿入します。  
スロットルコントロールのコンネクター (F3) を主要配線の分岐線 (H) に接続します。  
5本のオリジナルラバークランプ (F1) を使用し、スロットルコントロールケーブル (F) をフロントブレーキマスターシリンダーのケーブル (N3) に束ねます。



### 重要

スイッチおよびスロットルコントロールの機能が正常であることを点検します。





**DUCATI** PERFORMANCE accessories

## レース専用部品 ご注文書

### ご注文商品

1 P/N

商品名

2 P/N

商品名

3 P/N

商品名

4 P/N

商品名

5 P/N

商品名

### お客様ご記入欄

私は上記レース専用部品を下記車両に装着し、サーキット走行のみに利用し、一般公道には利用しません。

車台番号 ZDM

モデル名

お客様署名

ご注文日

### ドゥカティ正規ネットワーク店記入欄

お客様に上記レース専用部品を販売し、レース専用部品のご利用方法を説明いたしました。

販売店署名

販売日

年

月

日

販売店様へお願い

- 上記ご記入の上、弊社アフターセールス部までFAXしてください。FAX:03-6692-1317
- 取り付け車両1台に1枚でご使用ください。

Pos.	Cod.	Denominazione	Description	Designation	Bezeichnung	Descrição	Denominacion	説明	O.ty
1	96280261A	Manubrio avanzato	Forward handlebar	Guidon avancé	Vorversetzter Lenker	Guiador avançado	Manillar avanzado	前傾ハンドル	1
1	96280271A	Manubrio arretrato	Rearward handlebar	Guidon reculé	Rückgesetzter Lenker	Guiador recuado	Manillar hacia atrás	バックポジションハンドルバー	1

XDiavel

ISTR - 745 / 00

Kit manubrio (96280261A avanzato - 96280271A arretrato) / Handlebar kit (96280261A forward - 96280271A rearward) / Kit guidon (96280261A avancé - 96280271A reculé) / Kit Lenker (96280261A vorversetzt - 96280271A rückgesetzt) / Conjunto de guiador (96280261A avançado - 96280271A recuado) / Kit manillar (96280261A avanzado - 96280271A hacia atrás) / ハンドルバーキット (96280261A前傾-96280271Aバックポジション)

