

Kit coppia cover silenziatori omologati
 96481281A (Silver) - 96481291A (Nero)
 Type-approved silencer cover set kit
 96481281A (Silver) - 96481291A (Black)



Simbologia

Per una lettura rapida e razionale sono stati impiegati simboli che evidenziano situazioni di massima attenzione, consigli pratici o semplici informazioni.

Prestare molta attenzione al significato dei simboli, in quanto la loro funzione è quella di non dovere ripetere concetti tecnici o avvertenze di sicurezza. Sono da considerare, quindi, dei veri e propri "promemoria".

Consultare questa pagina ogni volta che sorgeranno dubbi sul loro significato.



Attenzione

La non osservanza delle istruzioni riportate può creare una situazione di pericolo e causare gravi lesioni personali e anche la morte.



Importante

Indica la possibilità di arrecare danno al veicolo e/o ai suoi componenti se le istruzioni riportate non vengono eseguite.



Note

Fornisce utili informazioni sull'operazione in corso.

Riferimenti

I particolari evidenziati in grigio e riferimento numerico (Es. ①) rappresentano l'accessorio da installare e gli eventuali componenti di montaggio forniti a kit.

I particolari con riferimento alfabetico (Es. Ⓐ) rappresentano i componenti originali presenti sul motoveicolo.

Tutte le indicazioni destro o sinistro si riferiscono al senso di marcia del motociclo.

Avvertenze generali



Attenzione

Le operazioni riportate nelle pagine seguenti devono essere eseguite da un tecnico specializzato o da un'officina autorizzata DUCATI.



Attenzione

Le operazioni riportate nelle pagine seguenti se non eseguite a regola d'arte possono pregiudicare la sicurezza del pilota.



Note

Documentazione necessaria per eseguire il montaggio del Kit è il MANUALE OFFICINA, relativo al modello di moto in vostro possesso.



Note

Nel caso fosse necessaria la sostituzione di un componente del kit consultare la tavola ricambi allegata.

Symbols

To allow quick and easy consultation, this manual uses graphic symbols to highlight situations in which maximum care is required, as well as practical advice or information.

Pay attention to the meaning of the symbols since they serve to avoid repeating technical concepts or safety warnings throughout the text. The symbols should therefore be seen as real reminders. Please refer to this page whenever in doubt as to their meaning.



Warning

Failure to follow these instructions might give rise to a dangerous situation and provoke severe personal injuries or even death.



Caution

Failure to follow these instructions might cause damages to the vehicle and/or its components.



Notes

Useful information on the procedure being described.

References

Parts highlighted in grey and with a numeric reference (Example ①) are the accessory to be installed and any assembly components supplied with the kit.

Parts with an alphabetic reference (Example Ⓐ) are the original components fitted on the vehicle.

Any right- or left-hand indication refers to the vehicle direction of travel.

General notes



Warning

Carefully perform the operations on the following pages since they might negatively affect rider safety.



Warning

Carefully perform the operations on the following pages since they might negatively affect rider safety.



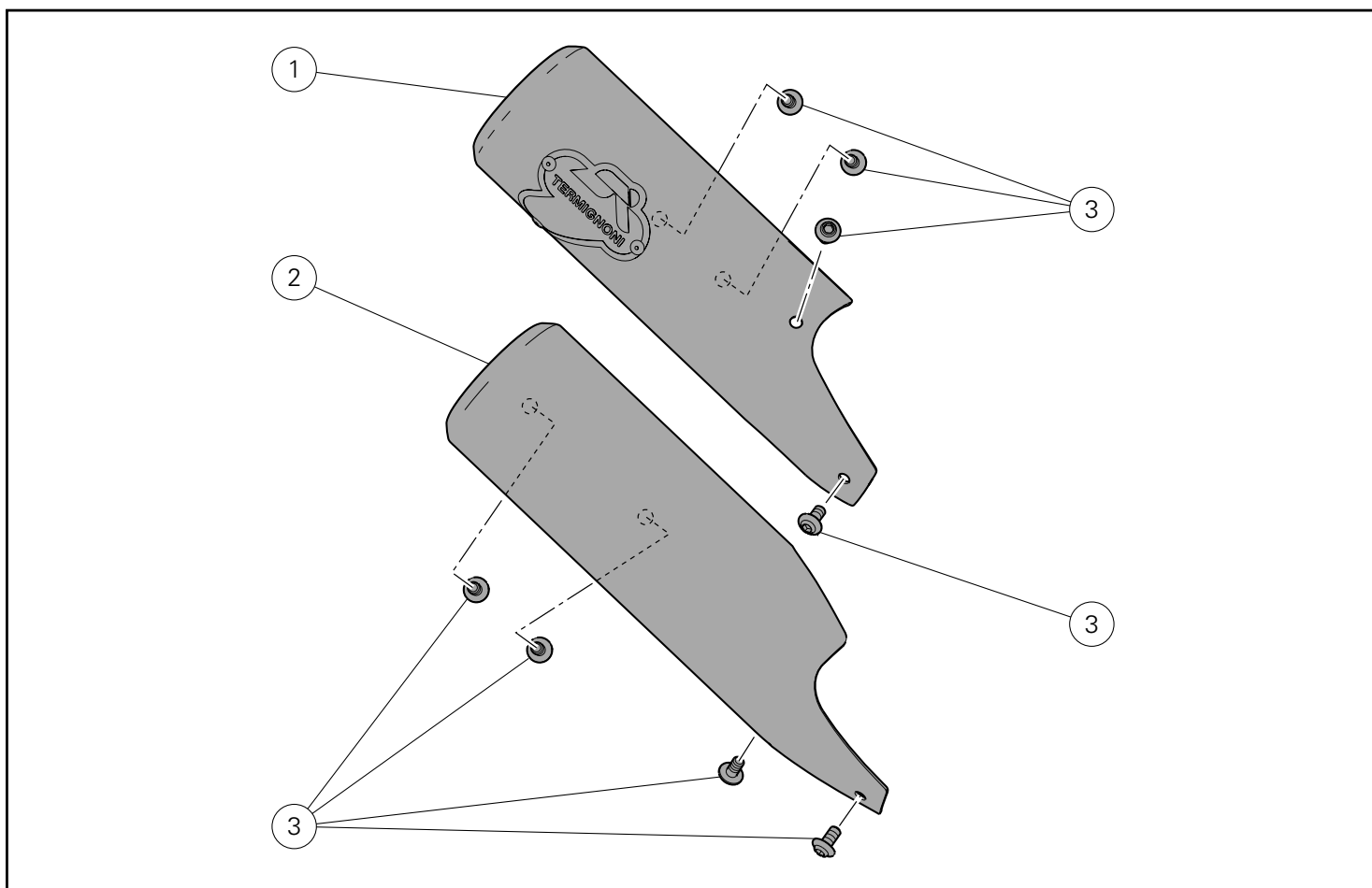
Notes

The following documents are necessary for assembling the Kit: WORKSHOP MANUAL of your bike model.

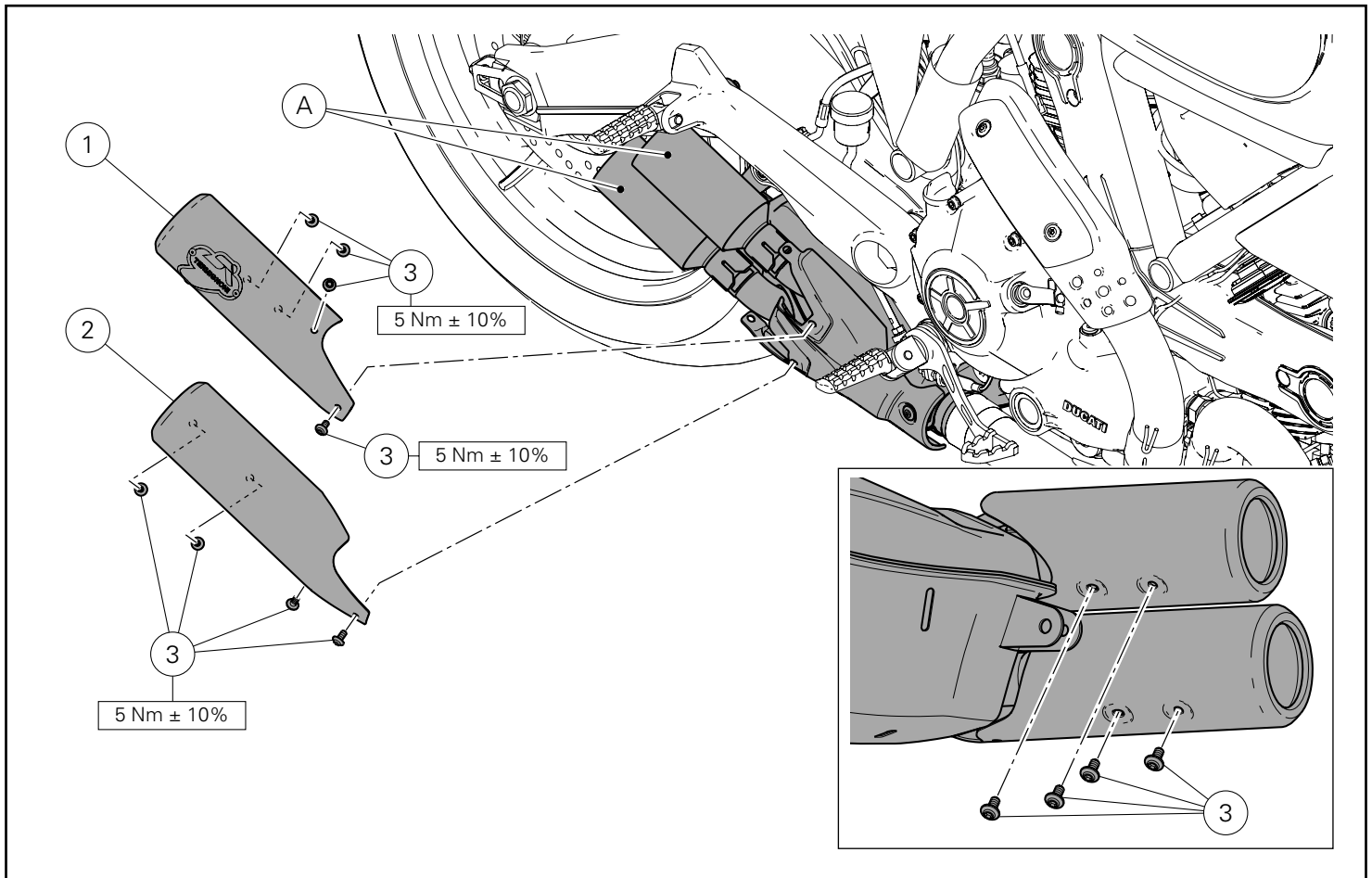


Notes

Should it be necessary to change any kit parts, please refer to the attached spare part table.



Pos.	Denominazione	Description
1	Cover cannoncino superiore	Upper silencer cover
2	Cover cannoncino inferiore	Lower silencer cover
3	Vite TBEI M5x10	TBEI screw M5x10



Montaggio componenti kit

⚠ Attenzione

Il motore e le parti del sistema di scarico diventano molto calde con l'uso della motocicletta, e rimangono calde ancora per lungo tempo dopo aver fatto funzionare il motore. Per manipolare queste parti usare dei guanti anticalore, o attendere che si siano ben raffreddate.

⚠ Attenzione

L'impianto di scarico può essere caldo, anche dopo lo spegnimento del motore; prestare molta attenzione a non toccare con nessuna parte del corpo l'impianto di scarico e a non parcheggiare il veicolo in prossimità di materiali infiammabili (compreso legno, foglie, ecc.).

● Importante

Il kit può essere installato solo se si è in possesso del "kit silenziatore omologato".

● Importante

Verificare, prima del montaggio, che tutti i componenti risultino puliti e in perfetto stato. Adottare tutte le precauzioni necessarie per evitare di danneggiare qualsiasi parte nella quale ci si trova ad operare.

Kit installation

⚠ Warning

The engine and exhaust parts become hot when the motorcycle engine is running and will stay hot for some time after the engine has been stopped. Wear heat-resistant gloves before handling these components or allow the engine and exhaust system to cool down before proceeding.

⚠ Warning

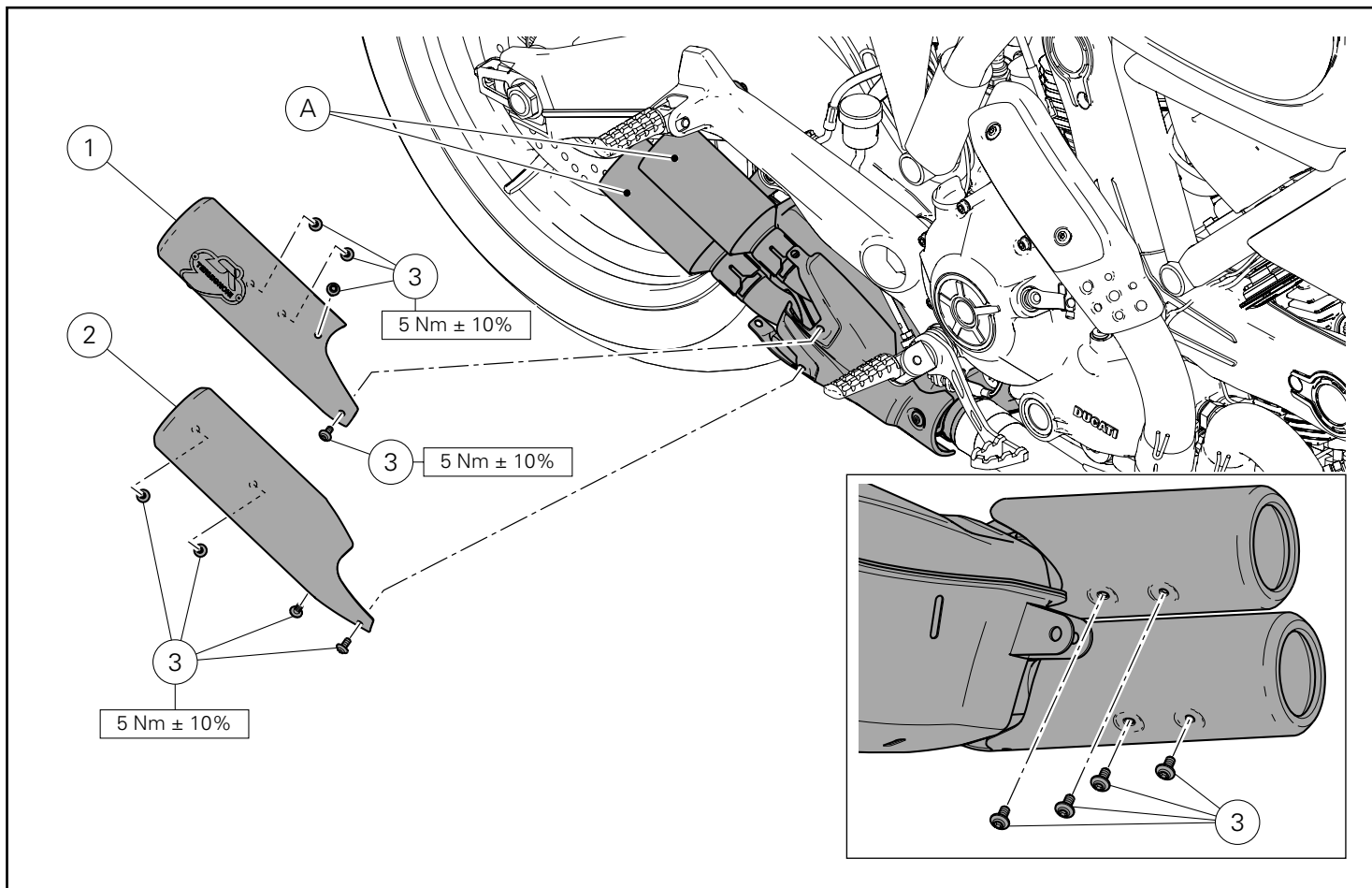
The exhaust system might be hot, even after engine is switched OFF; pay particular attention not to touch exhaust system with any body part and do not park the motorcycle next to inflammable material (wood, leaves etc.).

● Caution

The kit can be installed only if you have the "type-approved silencer kit".

● Caution

Check that all components are clean and in perfect condition before installation. Adopt any precaution necessary to avoid damages to any part of the motorcycle you are working on.



Note

La procedura di montaggio del kit è la stessa per tutti i motoveicoli Scrambler e Monster 797, per cui viene utilizzata, come esempio, la procedura da adottare sul modello Scrambler.

Inserire la cover cannoncino superiore (1) e l'inferiore (2) sui terminali silenziatore (A) facendo le forature.
Impuntare le n.4 viti (3) sulla cover cannoncino superiore (1) e le n.4 viti (3) sulla cover cannoncino inferiore (2).
Serrare le n.8 viti (3) alla coppia indicata.



Notes

The kit installation procedure is the same for all Scrambler and Monster 797 motorcycles.

The procedure for the Scrambler will be described here as a general example.

Fit the upper (1) and lower (2) silencer cover on the silencer tailpipes (A) by matching the holes.
Start no. 4 screws (3) on the upper silencer cover (2) and no. 4 screws (3) on the lower silencer cover (2).
Tighten no. 8 screws (3) to the specified torque.

Kit paire de caches silencieux homologués
96481281A (Silver) - 96481291A (Noir)
Kit Coverpaar zugelassene Schalldämpfer
96481281A (Silver) - 96481291A (Schwarz)



Symboles

Pour faciliter la consultation de ce manuel, des symboles signalent des situations exigeant le maximum d'attention, des conseils pratiques ou de simples informations. Lire attentivement la signification de ces symboles car ils renvoient à des concepts techniques ou des consignes de sécurité de la plus grande importance. Ils doivent être considérés comme de véritables « aide-mémoire ». Toujours consulter cette page en cas de doute concernant leur signification.



Attention

La non-observance des instructions reportées ci-dessous peut créer une situation dangereuse et provoquer de graves lésions personnelles voire la mort.



Important

Indique la possibilité d'endommager le véhicule et/ou ses composants si les instructions reportées ci-dessous ne sont pas suivies.



Remarques

Fournit des informations utiles sur l'opération en cours.

Références

Les pièces surlignées en gris et la référence numérique (Ex. ①) représentent l'accessoire à installer et les composants de montage éventuels fournis en kit.

Les pièces avec référence alphabétique (Ex. Ⓐ) représentent les composants d'origine présents sur le motorcycle.

Toutes les indications droite ou gauche se réfèrent au sens de marche la moto.

Avertissements généraux



Attention

Les opérations indiquées dans les pages suivantes, au cas où elles ne seraient pas effectuées selon les règles de l'art pourraient compromettre la sécurité du pilote.



Attention

Les opérations indiquées dans les pages suivantes, au cas où elles ne seraient pas effectuées selon les règles de l'art pourraient compromettre la sécurité du pilote.



Remarques

La documentation nécessaire pour effectuer la pose du Kit est le : MANUEL D'ATELIER, relatif au modèle de moto en votre possession.



Remarques

Au cas où il serait nécessaire d'effectuer le remplacement d'un composant du kit, il faudra consulter la planche relative aux pièces détachées ci-jointe.

Symbole

Zum schnellen und übersichtlichen Lesen werden Symbole verwendet, die außerordentlich wichtige Situationen, praktische Ratschläge oder auch nur einfache Informationen hervorheben. Der Bedeutung dieser Symbole ist besondere Aufmerksamkeit zu schenken, da sich hierdurch das ständige Wiederholen von technischen Konzepten oder Sicherheitshinweisen erübrigt. Sie stellen daher regelrechte „Merker“ dar. Diese Seite ist immer dann zur Hand zu nehmen, wenn Zweifel über die Bedeutung eines Symbols bestehen sollten.



Achtung

Eine Nichtbeachtung der hier wiedergegebenen Anweisungen kann Gefahrensituationen schaffen und zu schweren Verletzungen und auch zum Tod führen.



Wichtig

Weist darauf hin, dass bei Nichteinhaltung der hier wiedergegebenen Anweisungen die Möglichkeit für Schäden am Fahrzeug und/oder seiner Komponenten besteht.



Hinweis

Übermittelt nützliche Informationen zum betreffenden Arbeitseingriff.

Bezugsangaben

Die grau gekennzeichneten Bestandteile mit numerischem Bezug (Bsp. ①) geben das zu installierende Bestandteil und die eventuellen, im Kit enthaltenen Montagekomponenten wieder.

Die Bestandteile mit alphabetischem Bezug (Bsp. Ⓐ) geben die Original-Bestandteile wieder, die am Motorrad verbaut wurden.

Alle Angaben wie „rechts“ oder „links“ beziehen sich auf die Fahrtrichtung des Motorrads.

Allgemeine Warnhinweise



Achtung

Werden die auf den folgenden Seiten beschriebenen Arbeitsmaßnahmen nicht fachgerecht ausgeführt, kann sich dies auf die Sicherheit des Fahrers auswirken.



Achtung

Werden die auf den folgenden Seiten beschriebenen Arbeitsmaßnahmen nicht fachgerecht ausgeführt, kann sich dies auf die Sicherheit des Fahrers auswirken.



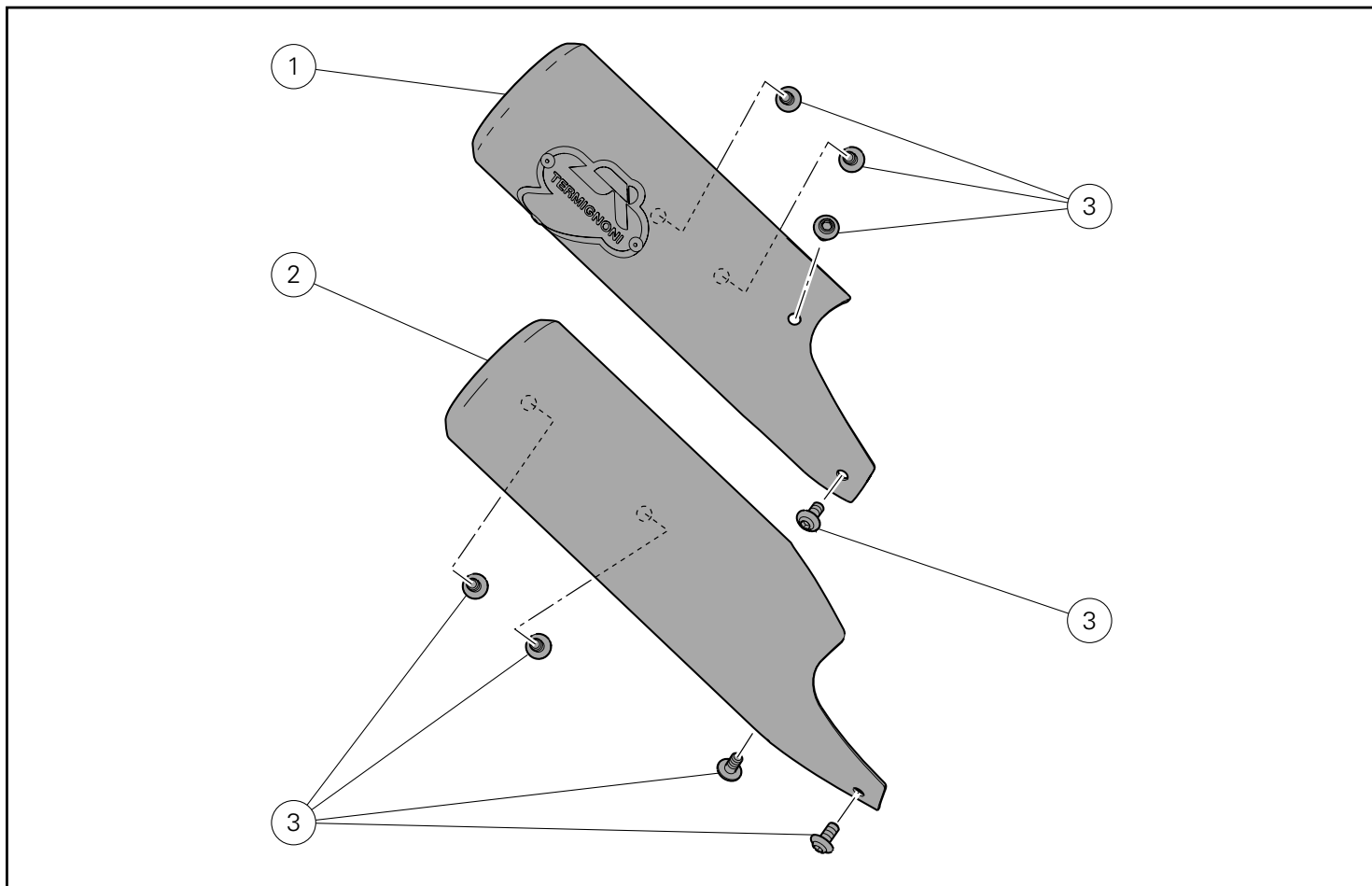
Hinweis

Für die Montage des Kits sind folgende Unterlagen erforderlich: WERKSTATTHANDBUCH, des sich in Ihrem Besitz befindlichen Motorrads.

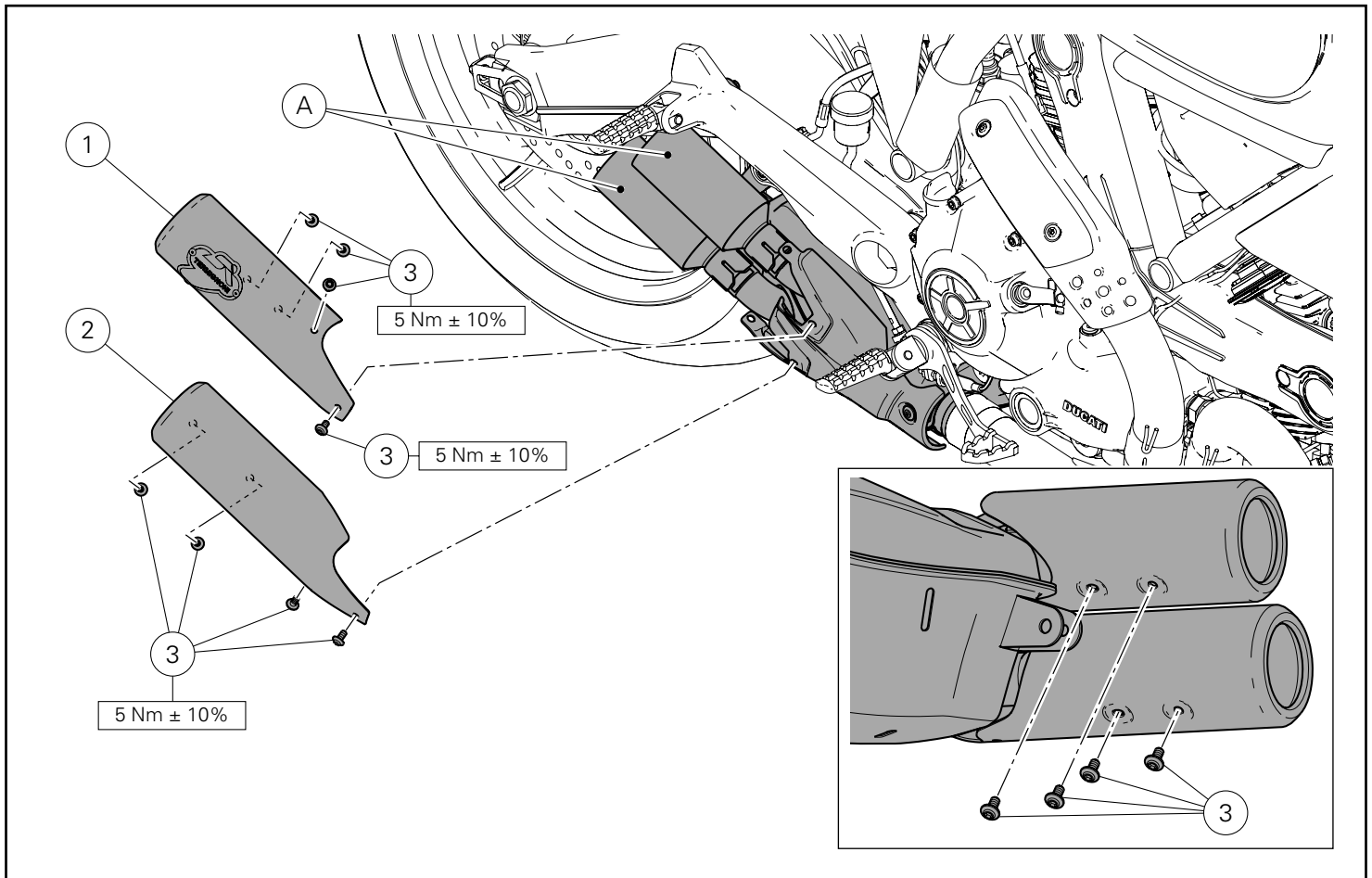


Hinweis

Sollte sich der Austausch eines Bestandteils des Kits als erforderlich erweisen, ist dazu Bezug auf die beiliegende Ersatzteilliste zu nehmen.



Pos.	Designation	Bezeichnung
1	Cache silencieux supérieur	Cover oberer Schalldämpfer
2	Cache silencieux inférieur	Cover unterer Schalldämpfer
3	Vis TBHC M5x10	Linseninnensechskantschraube M5x10



Pose composants kit

⚠ Attention

Le moteur et le système d'échappement atteignent des températures très élevées pendant l'utilisation de la moto et restent chauds longtemps après l'arrêt du moteur. Pour manipuler ces pièces, porter des gants isolants ou attendre qu'elles se refroidissent.

⚠ Attention

Le système d'échappement peut être chaud, même après avoir arrêté le moteur : prendre garde qu'aucune partie du corps ne touche le système d'échappement et veiller à ne pas garer le motorcycle à proximité de matières inflammables (y compris le bois, les feuilles, etc.).

● Important

Le kit peut être installé seulement si l'on dispose du « kit silencieux homologué ».

● Important

Vérifier, avant la pose, que tous les composants sont propres et en parfait état.

Adopter toutes les précautions nécessaires pour éviter d'endommager la surface externe des composants où on opère.

Montage der Komponenten des Kits

⚠ Achtung

Der Motor und die Auspuffanlage werden während der Fahrt sehr heiß und behalten diese Temperaturen auch nach Abstellen des Motors über lange Zeit hinweg bei.

Für die Handhabung dieser Teile sind daher Wärmeschutzhandschuhe zu tragen bzw. ist so lange zu warten, bis sie abgekühlt sind.

⚠ Achtung

Die Auspuffanlage kann auch nach dem Ausschalten des Motors noch heiß sein, daher ist darauf zu achten, dass man mit keinem Körperteil mit der Auspuffanlage in Berührung kommt und dass das Fahrzeug nicht in der Nähe von entflammbarem Material (einschließlich Holz, Blätter usw.) abgestellt wird.

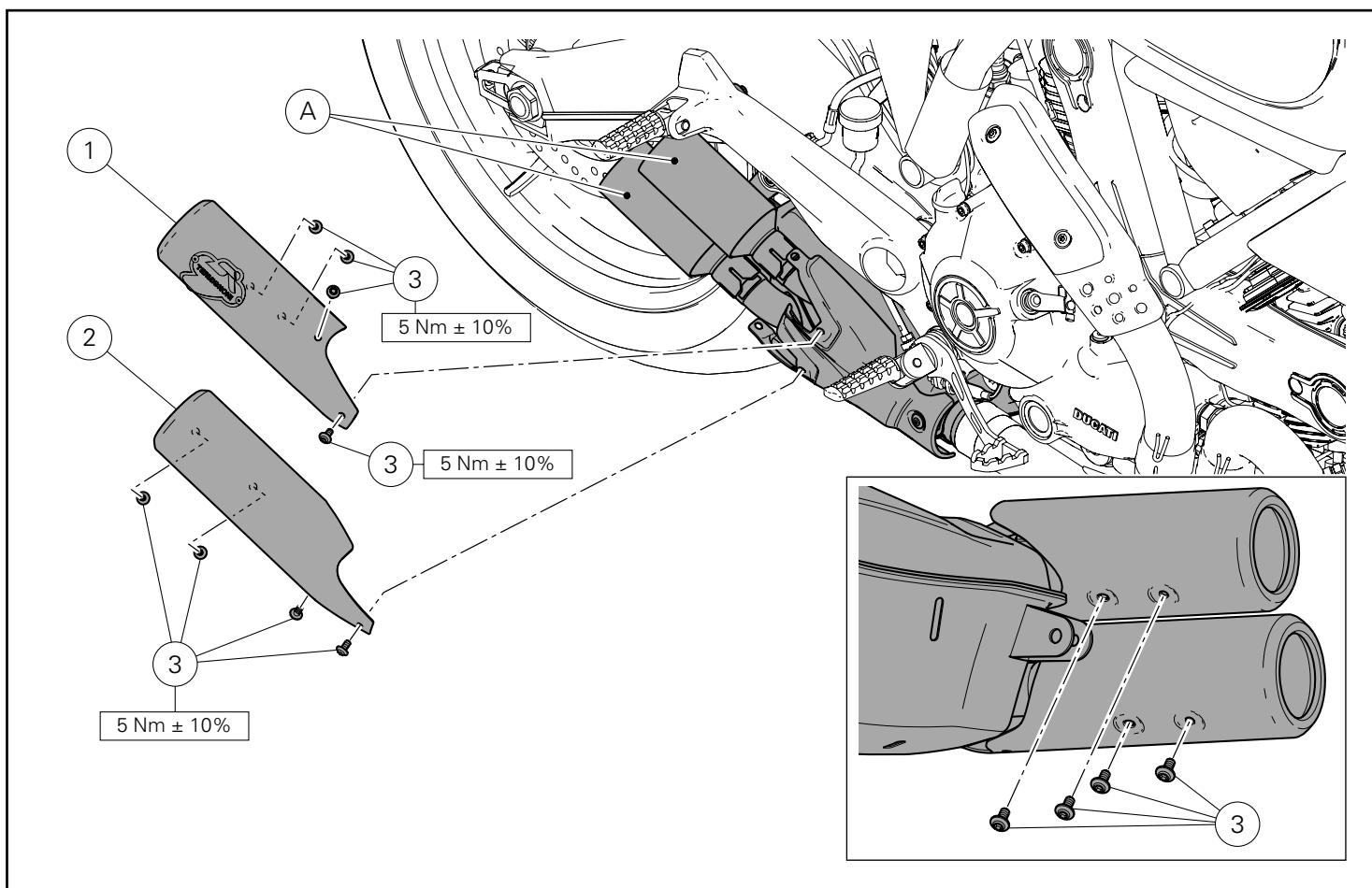
● Wichtig

Das Kit kann nur installiert werden, wenn man über das „Kit zugelassener Schalldämpfer“ verfügt.

● Wichtig

Vor der Montage überprüfen, dass sich alle Komponenten im sauberen und perfekten Zustand befinden.

Alle erforderlichen Vorsichtsmaßnahmen treffen, um eine Beschädigung der Oberflächen der Komponenten, die vom Eingriff betroffen sind, zu vermeiden.



 **Remarques**

La procédure de pose du kit est la même pour tous les motocycles Scrambler et Monster 797 ; c'est pourquoi on utilise comme exemple la procédure à adopter sur le modèle Scrambler.

Insérer le cache silencieux supérieur (1) et le cache inférieur (2) sur les embouts du silencieux (A) en faisant correspondre les trous.
Présenter les n.4 vis (3) sur le cache silencieux supérieur (1) et les n.4 vis (3) sur le cache silencieux inférieur (2).
Serrer les n.8 vis (3) au couple indiqué.

 **Hinweis**

Das bei diesem Kit anzuwendende Montageverfahren trifft auf alle Motorräder Scrambler und Monster 797 zu, daher wurde im Beispiel die Scrambler verwendet.

Die Cover des oberen (1) und des unteren Schalldämpfers (2) auf die Schalldämpferendkappen (A) fügen und die Bohrungen untereinander auf Übereinstimmung bringen.
Die 4 Schrauben (3) an der Cover des oberen Schalldämpfers (1) und die 4 Schrauben (3) an der Cover des unteren Schalldämpfers (2) ansetzen.
Die 8 Schrauben (3) mit dem angegebenen Anzugsmoment anziehen.

Kit par de cobertura dos silenciadores homologados
 96481281A (Silver) - 96481291A (Preta)
 Type-approved silencer cover set kit
 96481281A (Silver) - 96481291A (Black)



Símbolos

Para uma leitura rápida e racional, foram utilizados símbolos que evidenciam situações de máxima atenção, conselhos práticos ou simples informações. Preste muita atenção ao significado dos símbolos, pois a sua função é a de evitar a repetição de conceitos técnicos ou de avisos de segurança. Portanto, os símbolos devem ser considerados como verdadeiros "lembretes". Consulte esta página sempre que tiver dúvidas acerca do seu significado.



Atenção

O não cumprimento das instruções mostradas pode criar uma situação de perigo e causar graves lesões pessoais e até mesmo a morte.



Importante

Indica a possibilidade de causar danos ao veículo e/ou aos seus componentes se as instruções mostradas não forem executadas.



Notas

Fornecer informações úteis sobre a operação em curso.

Referências

Os detalhes evidenciados em cinza e com referência numérica (Ex. ①) representam o acessório a ser instalado e os eventuais componentes de montagem fornecidos como kit.

Os detalhes com referência alfabética (Ex. A) representam os componentes originais presentes na moto.

Todas as indicações direita ou esquerda, referem-se ao sentido de marcha da moto.

Advertências gerais



Atenção

As operações mostradas nas páginas a seguir, se não forem executadas com boa técnica, podem prejudicar a segurança do condutor.



Atenção

As operações mostradas nas páginas a seguir, se não forem executadas com boa técnica, podem prejudicar a segurança do condutor.



Notas

Documentação necessária para executar a montagem do Conjunto: MANUAL DE OFICINA, relativo ao modelo de moto em sua posse.



Notas

Caso seja necessária a substituição de um componente do conjunto, consulte o quadro de peças de reposição em anexo.

Symbols

To allow quick and easy consultation, this manual uses graphic symbols to highlight situations in which maximum care is required, as well as practical advice or information.

Pay attention to the meaning of the symbols since they serve to avoid repeating technical concepts or safety warnings throughout the text. The symbols should therefore be seen as real reminders. Please refer to this page whenever in doubt as to their meaning.



Warning

Failure to follow these instructions might give rise to a dangerous situation and provoke severe personal injuries or even death.



Caution

Failure to follow these instructions might cause damages to the vehicle and/or its components.



Notes

Useful information on the procedure being described.

References

Parts highlighted in grey and with a numeric reference (Example ①) are the accessory to be installed and any assembly components supplied with the kit.

Parts with an alphabetic reference (Example A) are the original components fitted on the vehicle.

Any right- or left-hand indication refers to the vehicle direction of travel.

General notes



Warning

Carefully perform the operations on the following pages since they might negatively affect rider safety.



Warning

Carefully perform the operations on the following pages since they might negatively affect rider safety.



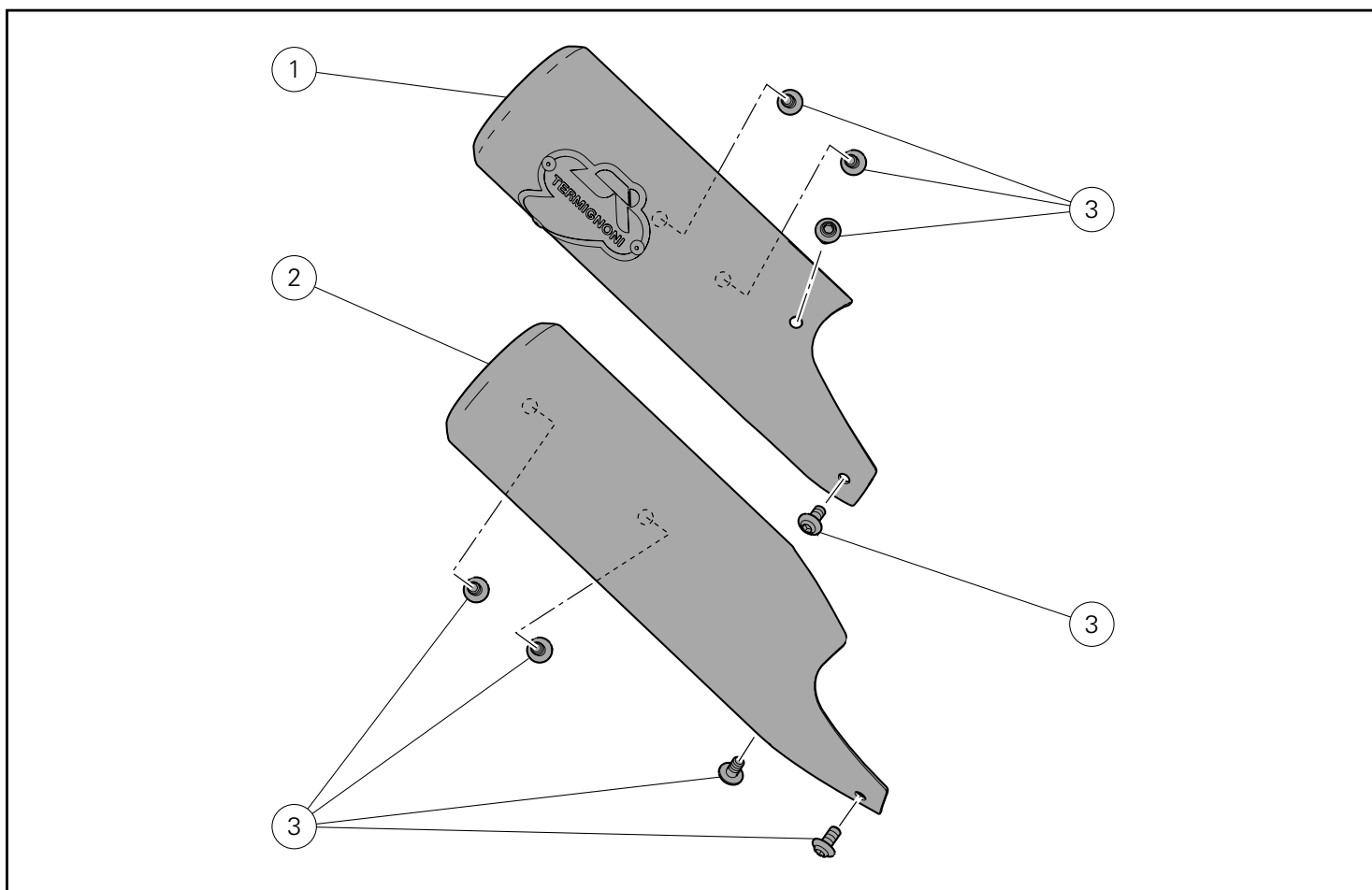
Notes

The following documents are necessary for assembling the Kit: WORKSHOP MANUAL of your bike model.

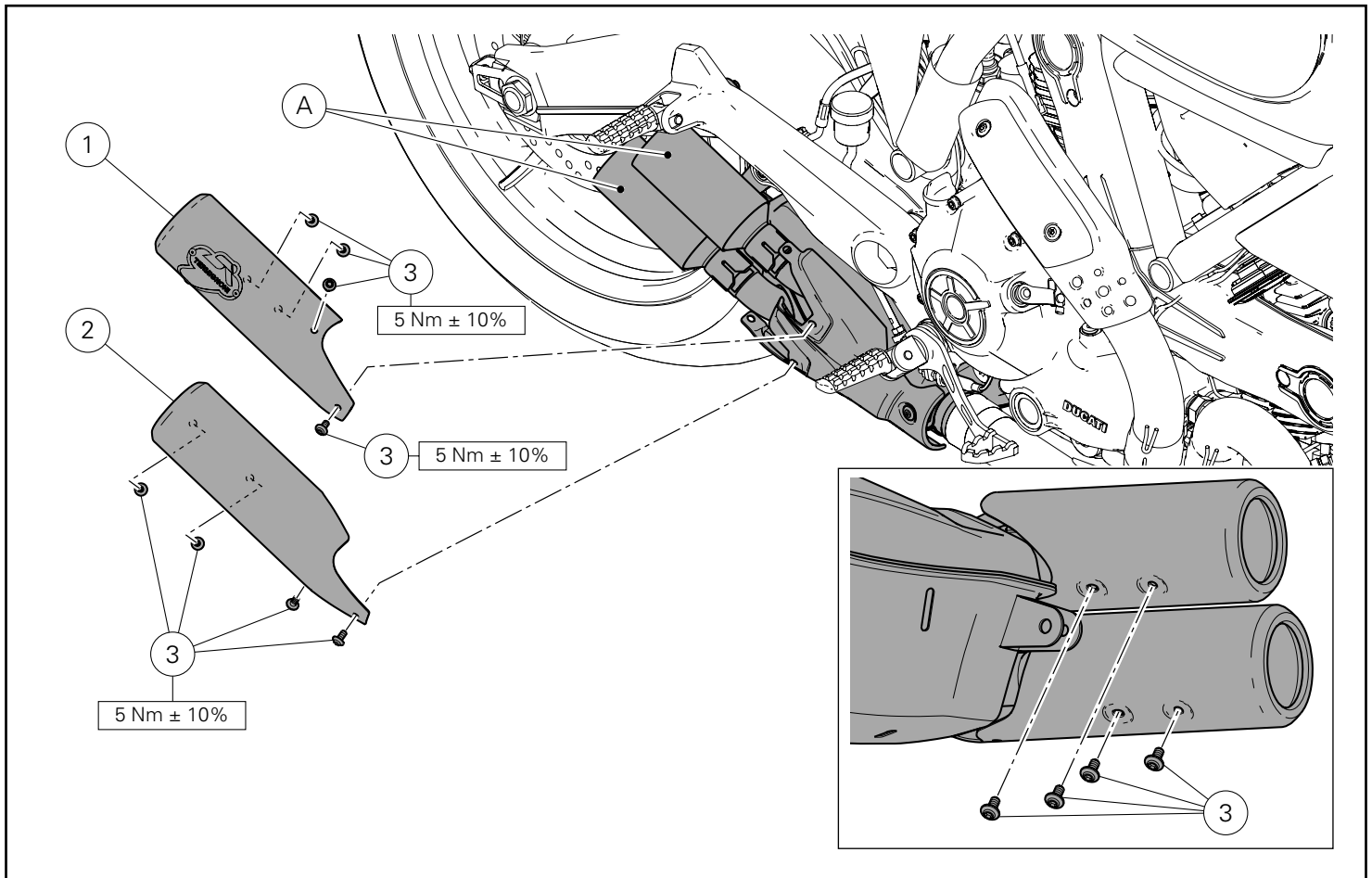


Notes

Should it be necessary to change any kit parts, please refer to the attached spare part table.



Pos.	Descrição	Description
1	Tampa do silenciador superior	Upper silencer cover
2	Tampa do silenciador inferior	Lower silencer cover
3	Parafuso CASI (Parafuso de cabeça abaulada com sextavado interno) M5x10	TBEI screw M5x10



Montagem dos componentes

⚠ Atenção

O motor e as partes do sistema de escape ficam muito quentes com o uso da moto, permanecendo quentes por muito tempo mesmo depois de o motor ter sido desligado. Para manusear estas partes, use luvas para a proteção térmica ou espere que estejam bem frias.

⚠ Atenção

O sistema de escape pode estar quente, mesmo depois de o motor ter sido desligado; tome muito cuidado para que nenhuma parte do corpo entre em contacto com o sistema de escape e para não estacionar o veículo perto de materiais inflamáveis (como madeira, folhas, etc.).

● Importante

O kit pode ser instalado somente se estiver na posse do "kit silenciador homologado".

● Importante

Verifique, antes da montagem, se todos os componentes estão limpos e em perfeito estado. Adote todas as precauções necessárias para evitar danificar qualquer peça com a qual deve trabalhar.

Kit installation

⚠ Warning

The engine and exhaust parts become hot when the motorcycle engine is running and will stay hot for some time after the engine has been stopped. Wear heat-resistant gloves before handling these components or allow the engine and exhaust system to cool down before proceeding.

⚠ Warning

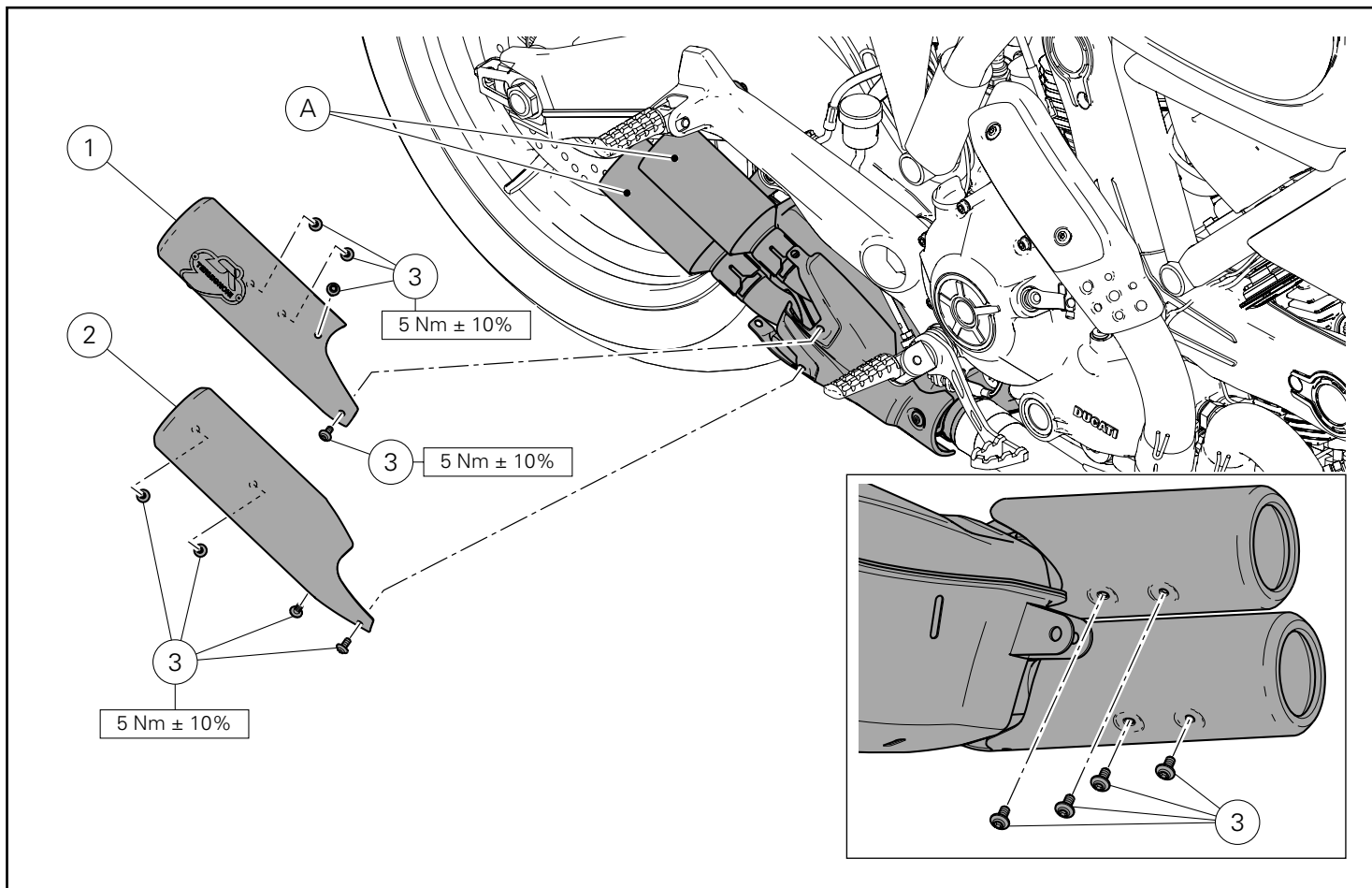
The exhaust system might be hot, even after engine is switched OFF; pay particular attention not to touch exhaust system with any body part and do not park the motorcycle next to inflammable material (wood, leaves etc.).

● Caution

The kit can be installed only if you have the "type-approved silencer kit".

● Caution

Check that all components are clean and in perfect condition before installation. Adopt any precaution necessary to avoid damages to any part of the motorcycle you are working on.



 **Notas**

O procedimento de montagem do conjunto é o mesmo que para todas as motos Scrambler e Monster 797, pelo que é utilizado, como por exemplo, o procedimento a adotar no modelo Scrambler.

Insira a tampa do silenciador superior (1) e a inferior (2) nos terminais do silenciador (A) faseando as furações.
Encoste os 4 parafusos (3) na tampa do silenciador superior (1) e os 4 parafusos (3) na tampa do silenciador inferior (2).
Aperte os 8 parafusos (3) ao binário indicado.

 **Notes**

The kit installation procedure is the same for all Scrambler and Monster 797 motorcycles.
The procedure for the Scrambler will be described here as a general example.

Fit the upper (1) and lower (2) silencer cover on the silencer tailpipes (A) by matching the holes.
Start no. 4 screws (3) on the upper silencer cover (2) and no. 4 screws (3) on the lower silencer cover (2).
Tighten no. 8 screws (3) to the specified torque.

Kit par covers silenciadores homologados
 96481281A (Silver) - 96481291A (Negro)
 基準適合サイレンサーカバーセットキット
 96481281A (シルバー) - 96481291A (ブラック)



Símbolos

Para una lectura rápida y racional se han empleado símbolos que evidencian situaciones de máxima atención, consejos prácticos o simples informaciones. Prestar mucha atención al significado de los símbolos porque su función consiste en omitir la repetición de conceptos técnicos o advertencias de seguridad. Los símbolos deben considerarse como verdaderos "apuntes". Consultar esta página cada vez que se tengan dudas sobre su significado.



Atención

El incumplimiento de las instrucciones indicadas puede crear una situación de peligro y ocasionar graves lesiones e incluso la muerte.



Importante

Indica la posibilidad de provocar un daño al vehículo y/o a sus componentes si no se siguen las instrucciones indicadas.



Notas

Suministra útiles informaciones sobre la operación en curso.

Referencias

Las partes resaltadas en gris y la referencia numérica (Por ej. ①) representan el accesorio que se debe instalar y los eventuales componentes de montaje suministrados en el kit.

Las partes con referencia alfabética (Por ej. Ⓐ) representan los componentes originales presentes en la motocicleta.

Todas las indicaciones derecha o izquierda se refieren al sentido de marcha de la motocicleta.

Advertencias generales



Atención

Las operaciones descritas en las siguientes páginas deben realizarse correctamente para no perjudicar la seguridad del piloto.



Atención

Las operaciones descritas en las siguientes páginas deben realizarse correctamente para no perjudicar la seguridad del piloto.



Notas

La documentación necesaria para realizar el montaje del Kit es el: MANUAL DE TALLER, relativo al modelo de moto en vuestro poder.



Notas

Si fuera necesario sustituir un componente del kit, consultar la tabla de recambios adjunta.

シンボル

素早くかつ合理的に読み進めることができるように、本マニュアルではいくつかのシンボルを導入し、最大限の注意を払う必要がある状況や、推奨事項、または一般情報を明確にしています。技術的概念や安全に関する警告を繰り返し記載する必要がないように機能しているため、各シンボルの意味に十分注意してください。シンボルは、実際上の“覚え書き”であると考えてください。シンボルなどの意味がわからなくなったり疑問に思う場合は、必ずこのページで調べるようにしてください。



注記

この説明書に従わずに使用すると危険な状況を招き、重大なけが、あるいは死をももたらす原因となることがあります。



重要

この説明書に従わずに使用すると、車体及び/ 又はその部品に損害を招く可能性があります



参考

操作中の内容に関する有用な情報を掲載しています。

参照

灰色で表示する部品、および参照番号 (Es. ①) で表示する部品は、キットに付属する取り付け部品および組み立て部品を示します。

参照アルファベット (Es. Ⓐ) で表示する部品は、車両に付属するオリジナル部品を示します。

すべての右及び左の指示は車体の進行方向を向いたものです。

一般警告事項



警告

以下のページに記載されている作業が規定通りに実施されないと、ライダーの安全性を脅かすおそれがあります。



警告

以下のページに記載されている作業が規定通りに実施されないと、ライダーの安全性を脅かすおそれがあります。



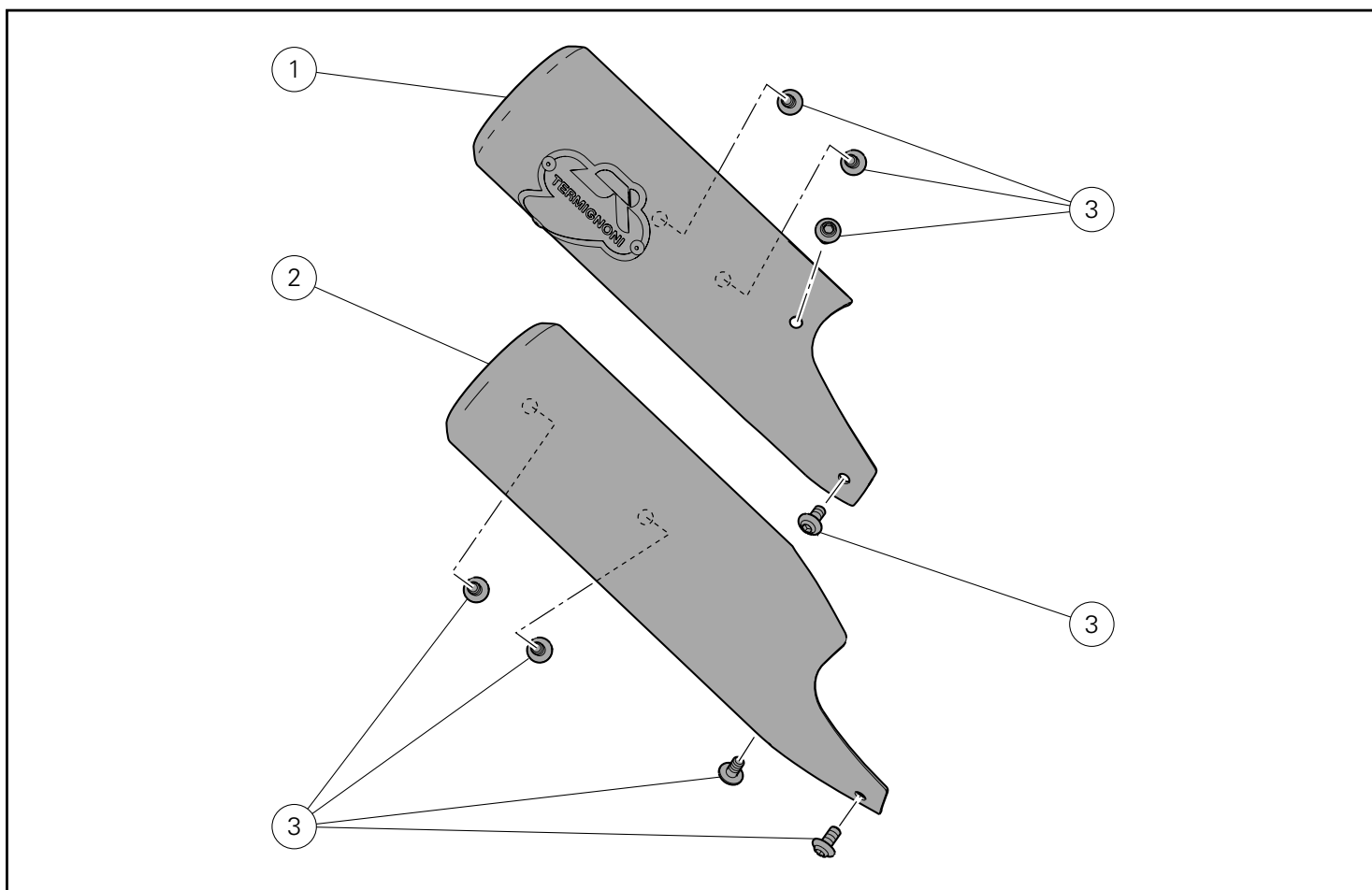
参考

キットの取り付けに必要な資料：お手持ちの車両モデルに対応するワークショップマニュアル。

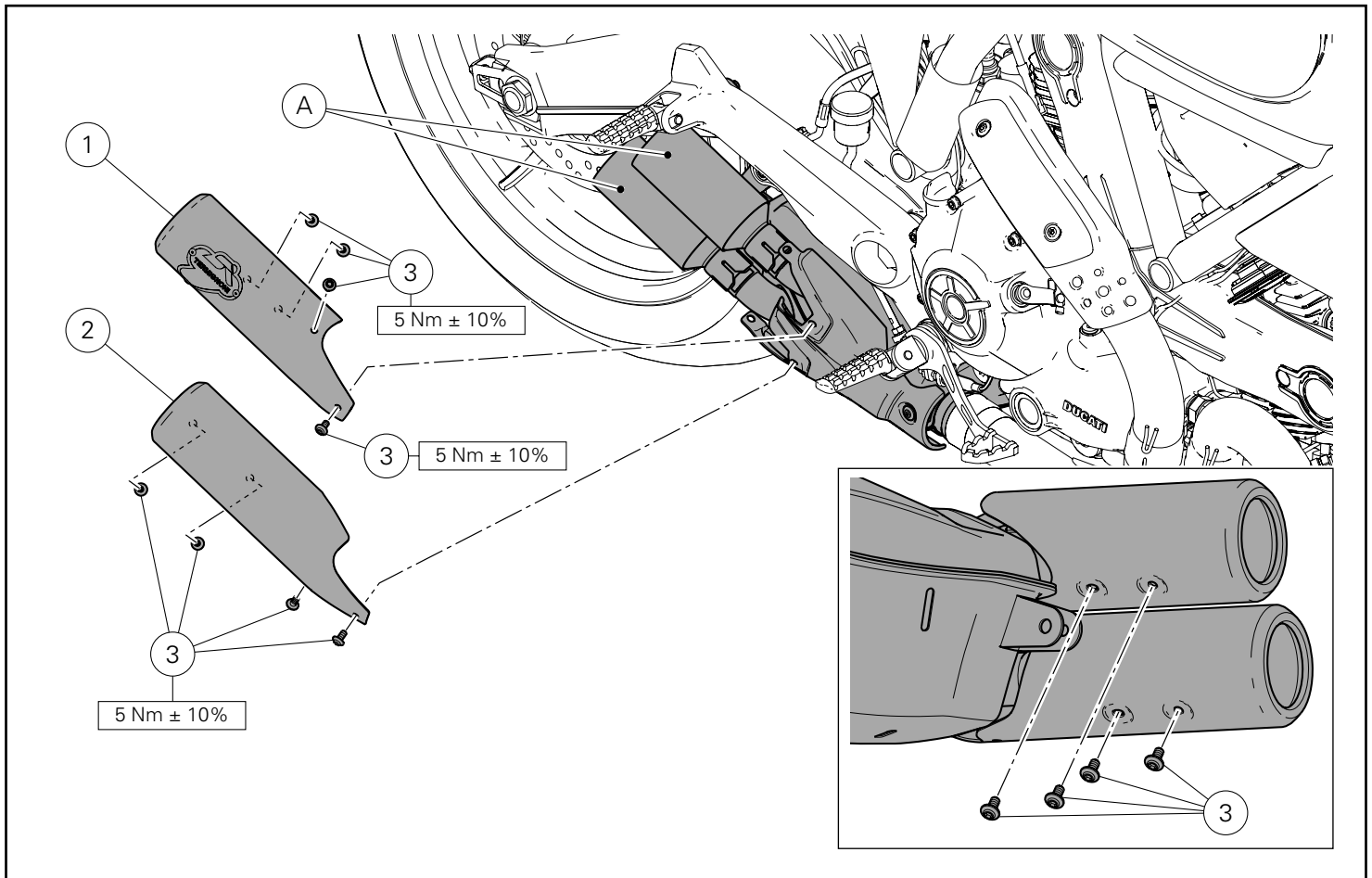


参考

キットの部品を交換する必要がある場合は、添付のスペアパーツ表を参照してください。



Pos.	Denominacion	説明
1	Cover silenciador superior	アッパーサイレンサーカバー
2	Cover silenciador inferior	ロアサイレンサーカバー
3	Tornillo TBEI M5x10	スクリュー TBEI M5X10



Montaje componentes kit

⚠ Atención

El motor y el sistema de escape alcanzan altas temperaturas cuando la motocicleta está en marcha y permanecen calientes durante mucho tiempo después de apagar el motor. Para manipular estas partes, usar guantes aislantes o esperar hasta que se enfríen.

⚠ Atención

El sistema de escape puede estar caliente, incluso luego de apagar el motor; no tocarlo con ninguna parte del cuerpo ni aparcar la motocicleta cerca de materiales inflamables (incluidas madera, hojas, etc.).

● Importante

El kit puede ser instalado sólo si está en vuestro poseso el «kit silenciador homologado».

● Importante

Controlar, antes del montaje, que todos los componentes se encuentren limpios y en perfecto estado. Adoptar todas las precauciones necesarias para evitar daños en la superficie exterior de los componentes donde se debe operar.

キット部品の取り付け

⚠ 注記

エンジンおよびエキゾーストシステム部品は、モーターサイクルを使用することにより非常に高温になります。またエンジンを切った後も高温状態が長時間続きます。これらの部品で作業をおこなう際は、保護手袋を着用するか、部品が十分冷めるのを待ってからおこなってください。

⚠ 注記

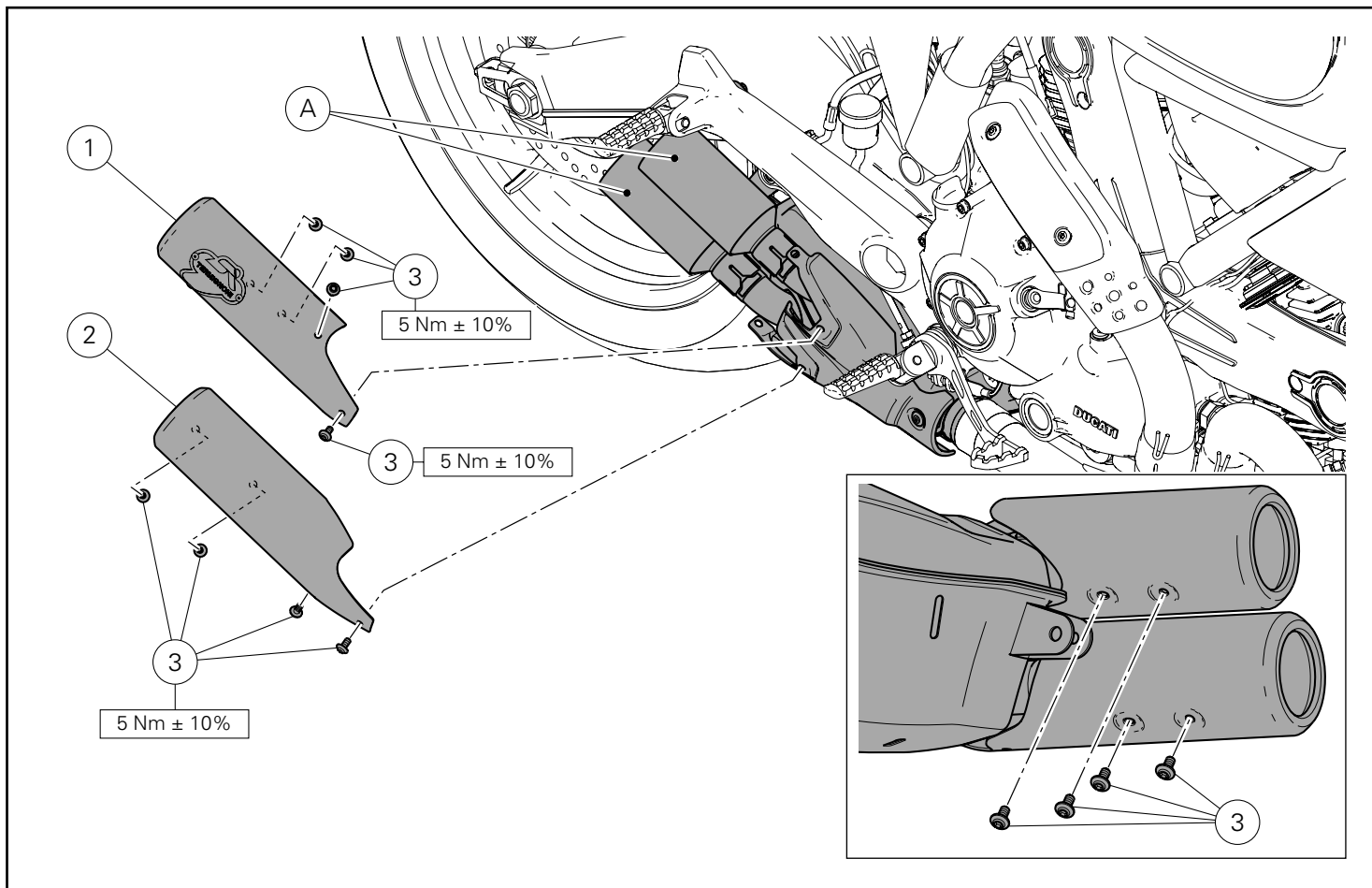
エンジン停止後でもエキゾーストユニットは高温の場合があります。身体が触れないよう十分注意し、車両を木材や木の葉などの可燃物のそばに駐車しないようにしてください。

● 重要

本キットは、「基準適合サイレンサーキット」を所有されている場合にのみ取り付けることができます。

● 重要

取り付け前にすべての部品に汚れがなく、完璧な状態であることを確認します。作業する部品の外側表面を傷つけないために、必要な予防措置を取ってください



👁️ Notas

El procedimiento de montaje del kit es el mismo para todas las motocicletas Scrambler y Monster 797, donde es utilizado, como ejemplo, el procedimiento que se debe adoptar en el modelo Scrambler.

Introducir el cover silenciador superior (1) y el inferior (2) en los terminales silenciador (A) alineando los orificios.
Introducir los 4 tornillos (3) en el cover silenciador superior (1) y los 4 tornillos (3) en el cover silenciador inferior (2).
Ajustar los 8 tornillos (3) al par de apriete indicado.

👁️ 参考

キットの取り付け手順はすべての Scrambler および Monster 797 に共通です。ここでは例として Scrambler モデルの作業手順を記載しています。

アッパーサイレンサーカバー (1) とロアサイレンサーカバー (2) を穴を合わせてサイレンサー (A) に挿入します。
アッパーサイレンサーカバー (1) に 4 本のスクリュー (3) を差し込み、ロアサイレンサーカバー (2) に 4 本のスクリュー (3) を差し込みます。
8 本のスクリュー (3) を 規定のトルクで締め付けます。



DUCATI PERFORMANCE accessories

レース専用部品 ご注文書

ご注文商品

1 P/N

商品名

2 P/N

商品名

3 P/N

商品名

4 P/N

商品名

5 P/N

商品名

お客様ご記入欄

私は上記レース専用部品を下記車両に装着し、サーキット走行のみに利用し、一般公道には利用しません。

車台番号 ZDM

モデル名

お客様署名

ご注文日

ドゥカティ正規ネットワーク店記入欄

お客様に上記レース専用部品を販売し、レース専用部品のご利用方法を説明いたしました。

販売店署名

販売日

年

月

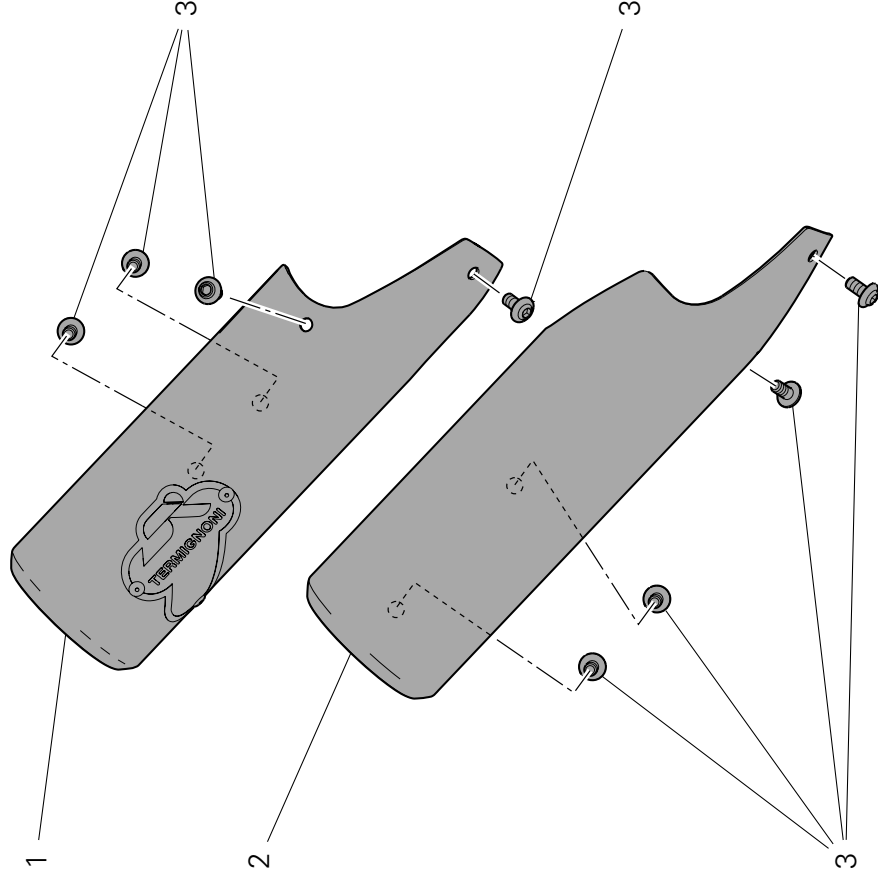
日

販売店様へお願い

- 上記ご記入の上、弊社アフターセールス部までFAXしてください。FAX:03-6692-1317
- 取り付け車両1台に1枚でご使用ください。

ISTR - 850 / 00

Kit coppia cover silenziatori omologati / Type-approved silencer cover set kit / Kit paire de caches silencieux homologués /
Kit Coverpaar zugelassene Schalldämpfer / Kit par de cobertura dos silenciadores homologados /
Kit par covers silenciadores homologados / 基準適合サイレンサーカバーセットキット
(96481281A Silver - 96481291A Black)



Pos.	Cod.	Denominazione	Description	Designation	Bezeichnung	Descrição	Denominacion	説明	Q.ty
1	4601D493AA	Cover cannoncino superiore (Silver)	Upper silencer cover (Silver)	Cache silencieux supérieur (Silver)	Cover oberer Schalldämpfer (Silver)	Tampa do silenciador superior (Silver)	Cover silenciador superior (Silver)	アッパースイレンサーカバー (シルバースー)	1
1	4601D493AC	Cover cannoncino superiore (Nero)	Upper silencer cover (Black)	Cache silencieux supérieur (Noir)	Cover oberer Schalldämpfer (Schwarz)	Tampa do silenciador superior (Preta)	Cover silenciador superior (Negro)	アッパースイレンサーカバー (ブラック)	1
2	4601D503AA	Cover cannoncino inferiore (Silver)	Lower silencer cover (Silver)	Cache silencieux inférieur (Silver)	Cover unterer Schalldämpfer (Silver)	Tampa do silenciador inferior (Silver)	Cover silenciador inferior (Silver)	ロアースイレンサーカバー (シルバースー)	1
2	4601D503AC	Cover cannoncino inferiore (Nero)	Lower silencer cover (Black)	Cache silencieux inférieur (Noir)	Cover unterer Schalldämpfer (Schwarz)	Tampa do silenciador inferior (Preta)	Cover silenciador inferior (Negro)	ロアースイレンサーカバー (ブラック)	1
3	77244163B	Vite TBEI M5x10	TBEI screw M5x10	Vís TBHC M5x10	Linseinnensechskantschraube M5x10	Parafuso CASI (Parafuso de cabeça abaulada com sextavado interno) M5x10	Tornillo TBEI M5x10	スクリーン TBEI M5X10	8