

# Kit adattatore serbatoio fluido freno / frizione - Brake / clutch fluid reservoir adjuster kit

## Serbatoio liquido freno anteriore - Front brake fluid reservoir

## Serbatoio liquido frizione - Clutch fluid reservoir

### Simbologia

Per una lettura rapida e razionale sono stati impiegati simboli che evidenziano situazioni di massima attenzione, consigli pratici o semplici informazioni. Prestare molta attenzione al significato dei simboli, in quanto la loro funzione è quella di non dovere ripetere concetti tecnici o avvertenze di sicurezza. Sono da considerare, quindi, dei veri e propri "promemoria". Consultare questa pagina ogni volta che sorgessero dubbi sul loro significato.



#### Attenzione

La non osservanza delle istruzioni riportate può creare una situazione di pericolo e causare gravi lesioni personali e anche la morte.



#### Importante

Indica la possibilità di arrecare danno al veicolo e/o ai suoi componenti se le istruzioni riportate non vengono eseguite.



#### Note

Fornisce utili informazioni sull'operazione in corso.

### Riferimenti

I particolari evidenziati in grigio e riferimento numerico (Es. ①) rappresentano l'accessorio da installare e gli eventuali componenti di montaggio forniti a kit.

I particolari con riferimento alfabetico (Es. Ⓐ) rappresentano i componenti originali presenti sul motoveicolo.

Tutte le indicazioni destro o sinistro si riferiscono al senso di marcia del motociclo.

### Avvertenze generali



#### Attenzione

Le operazioni riportate nelle pagine seguenti devono essere eseguite da un tecnico specializzato o da un'officina autorizzata Ducati.



#### Attenzione

Le operazioni riportate nelle pagine seguenti se non eseguite a regola d'arte possono pregiudicare la sicurezza del pilota.



#### Note

Documentazione necessaria per eseguire il montaggio del Kit è il Manuale Officina, relativo al modello di moto in vostro possesso.



#### Note

Nel caso fosse necessaria la sostituzione di un componente del kit consultare la tavola ricambi allegata.

### Symbols

To allow quick and easy consultation, this manual uses graphic symbols to highlight situations in which maximum care is required, as well as practical advice or information. Pay attention to the meaning of the symbols since they serve to avoid repeating technical concepts or safety warnings throughout the text. The symbols should therefore be seen as real reminders. Please refer to this page whenever in doubt as to their meaning.



#### Warning

Failure to follow these instructions might give rise to a dangerous situation and provoke severe personal injuries or even death.



#### Caution

Failure to follow these instructions might cause damages to the vehicle and/or its components.



#### Notes

Useful information on the procedure being described.

### References

Parts highlighted in grey and with a numeric reference (Example ①) are the accessory to be installed and any assembly components supplied with the kit.

Parts with an alphabetic reference (Example Ⓐ) are the original components fitted on the vehicle.

Any right- or left-hand indication refers to the vehicle direction of travel.

### General notes



#### Warning

Carefully perform the operations on the following pages since they might negatively affect rider safety.



#### Warning

Carefully perform the operations on the following pages since they might negatively affect rider safety.



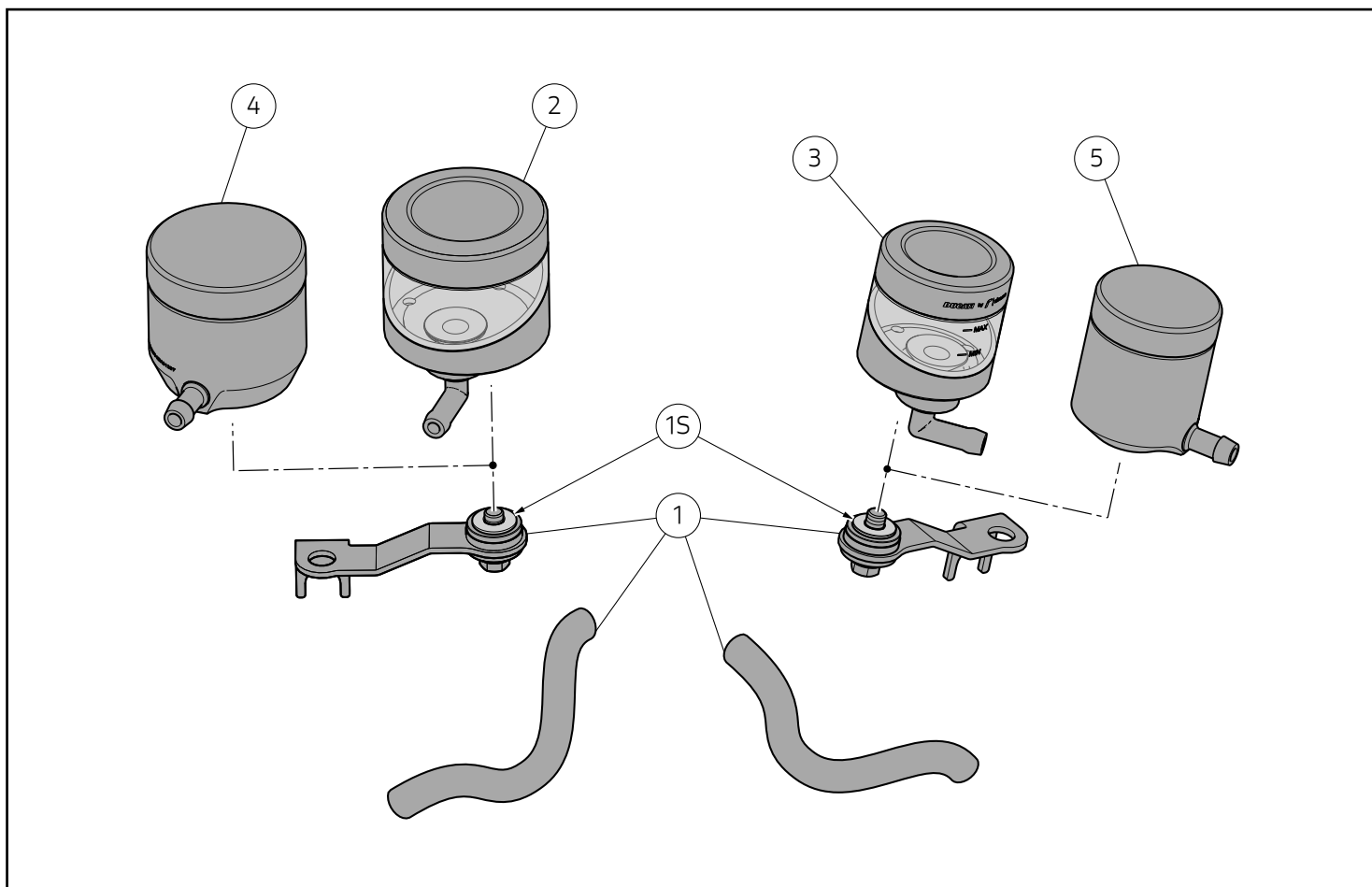
#### Notes

The following documents are necessary for assembling the Kit: Workshop Manual of your bike model.



#### Notes

Should it be necessary to change any kit parts, please refer to the attached spare part table.



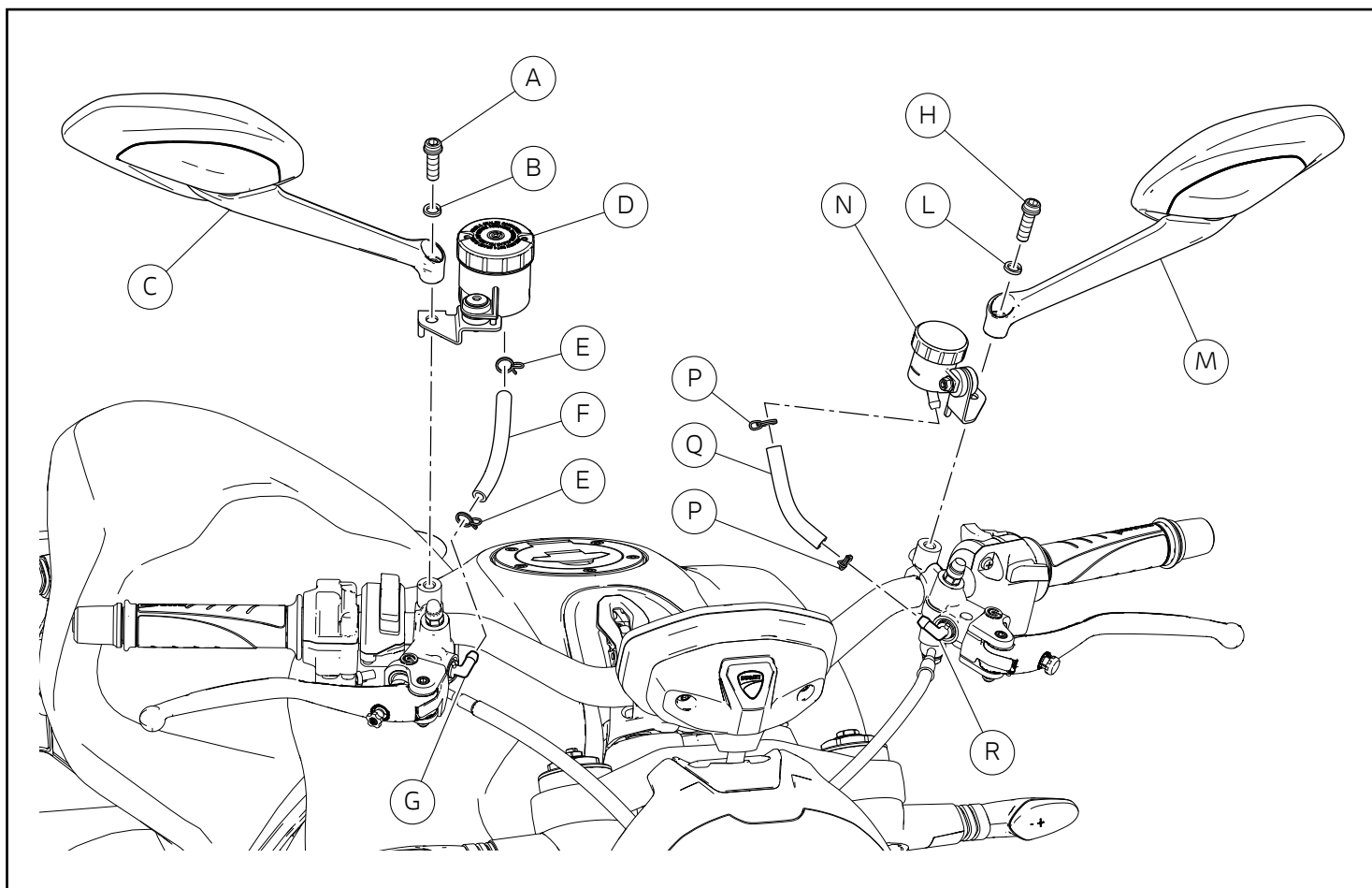
### ⚠️ Attenzione

È possibile che all'interno del blister vi siano presenti una o più rosette in nylon (15). Montate sui componenti del kit sono presenti rosette in nylon (15) che vengono utilizzate con l'unico scopo di bloccare la minuteria quindi è assolutamente necessario rimuoverle in fase di montaggio.

### ⚠️ Warning

The blister may contain one or more nylon washers (15). Nylon washers (15) are installed on kit components in order to lock hardware; therefore, it is essential to remove them during assembly.

Pos.	Cod.	Denominazione	Description
1	97380971A	Kit adattatore serbatoio fluido freno / frizione	Brake / clutch fluid reservoir adjuster kit
2	96180581AA	Serbatoio liquido freno anteriore WAVE (Nero)	WAVE front brake fluid reservoir (Black)
2	96180581AB	Serbatoio liquido freno anteriore WAVE (Rosso)	WAVE front brake fluid reservoir (Red)
3	96180511AA	Serbatoio liquido frizione WAVE (Nero)	WAVE clutch fluid reservoir (Black)
3	96180511AB	Serbatoio liquido frizione WAVE (Rosso)	WAVE clutch fluid reservoir (Red)
4	96180571AA	Serbatoio liquido freno anteriore OBLÒ (Nero)	Front brake fluid reservoir with level WINDOW (Black)
4	96180571AB	Serbatoio liquido freno anteriore OBLÒ (Rosso)	Front brake fluid reservoir with level WINDOW (Red)
5	96180561AA	Serbatoio liquido frizione OBLÒ (Nero)	Clutch fluid reservoir with level WINDOW (Black)
5	96180561AB	Serbatoio liquido frizione OBLÒ (Rosso)	Clutch fluid reservoir with level WINDOW (Red)



## Smontaggio componenti originali

### ⚠ Attenzione

Il liquido impiegato nell'impianto freno e frizione, oltre a danneggiare la vernice, è dannosissimo a contatto degli occhi o della pelle; lavare quindi abbondantemente con acqua corrente la parte interessata in caso di accidentale contatto.

### ● Importante

Prima di eseguire le operazioni, è consigliabile proteggere le parti vicine e sottostanti il/i serbatoio.

## Smontaggio serbatoi liquido frizione e freno anteriore

Effettuare lo svuotamento dell'impianto freno anteriore seguendo quanto riportato sul manuale officina alla sezione "Sostituzione liquido impianto frenante anteriore". Svitare la vite (A) con rondella (B), rimuovere lo specchietto retrovisore destro (C) e smontare il gruppo serbatoio liquido freno anteriore (D). Allentare le n.2 fascette (E), scollegare il tubo (F) dal gruppo serbatoio liquido freno anteriore (D) e dal raccordo pompa freno anteriore (G). Recuperare le n.2 fascette (E). Effettuare lo svuotamento dell'impianto frizione seguendo quanto riportato sul manuale officina alla sezione "Svuotamento liquido impianto frizione". Svitare la vite (H) con rondella (L), rimuovere lo specchietto retrovisore sinistro (M) e smontare il gruppo serbatoio liquido frizione (N). Allentare le n.2 fascette (P), scollegare il tubo (Q) dal gruppo serbatoio liquido frizione (N) e dal raccordo pompa frizione (R). Recuperare le n.2 fascette (P).

## Removing the original components

### ⚠ Warning

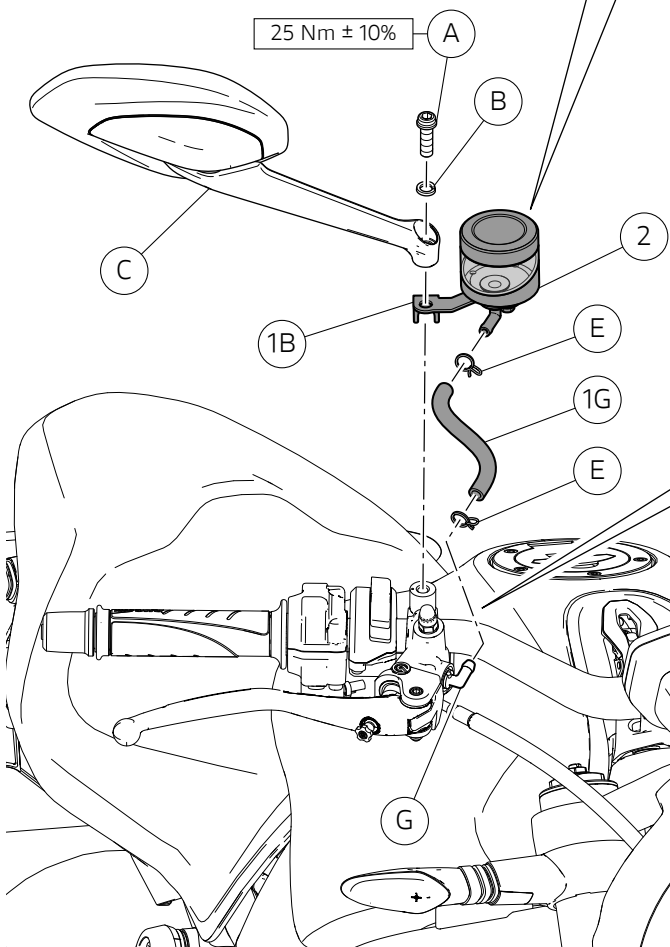
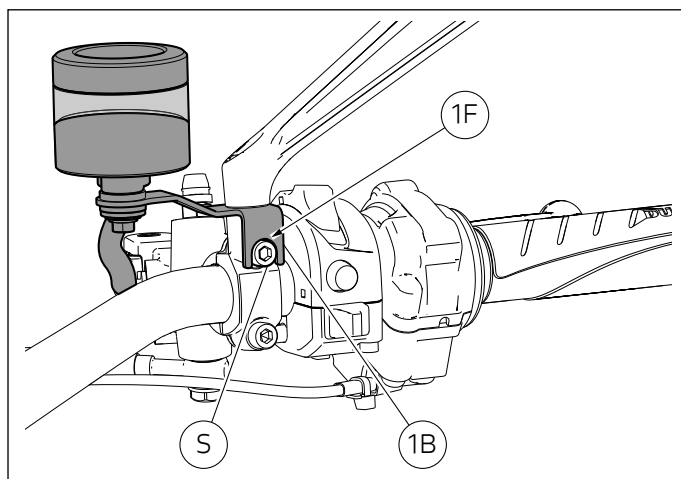
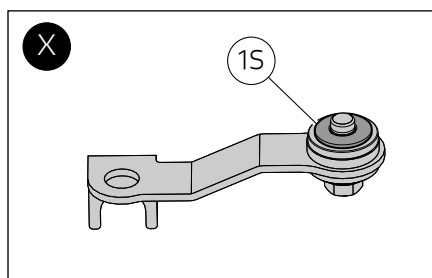
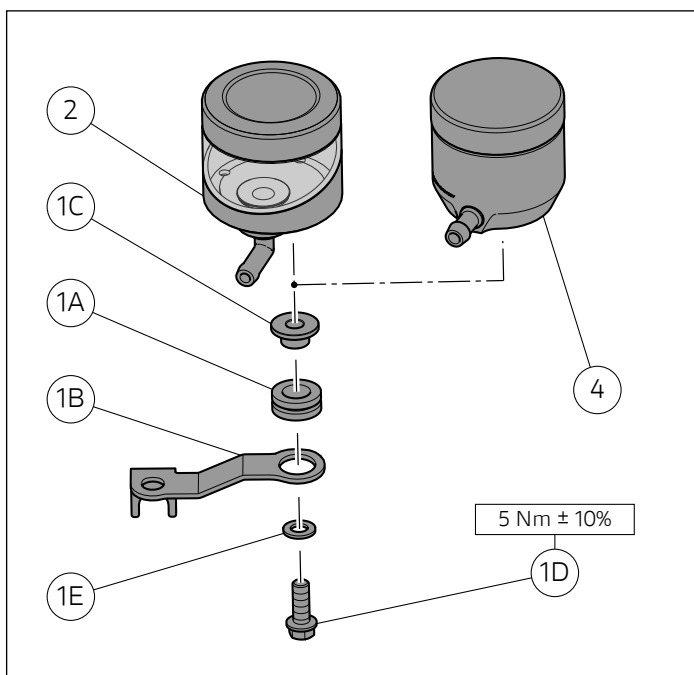
The brake and clutch fluid may damage paint and cause serious injuries if it gets in contact with eyes or skin; in case of any contacts rinse with abundant running water.

### ● Caution

Before carrying out the procedures, it is recommended to protect the area near and under the reservoir(s).

## Removing the front brake and clutch fluid reservoirs

Empty front brake system following the instructions on the workshop manual in section "Replacing front brake system fluid". Loosen screw (A) with washer (B), remove RH rear-view mirror (C) and disassemble front brake fluid reservoir unit (D). Keep no.2 ties (E). Empty clutch system following the instructions on the workshop manual in section "Emptying the clutch system fluid". Loosen screw (H) with washer (L), remove LH rear-view mirror (M) and disassemble clutch fluid reservoir unit (N). Loosen no.2 ties (P), disconnect pipe (Q) from clutch fluid reservoir unit (N) and clutch master cylinder fitting (R). Keep no.2 ties (P).



## Montaggio componenti kit



### Importante

Verificare, prima del montaggio, che tutti i componenti risultino puliti e in perfetto stato. Adottare tutte le precauzioni necessarie per evitare di danneggiare qualsiasi parte nella quale ci si trova ad operare.



### Note

La procedura di montaggio dei kit serbatoi OBLÒ (4) e (5) è la stessa dei kit dei serbatoi WAVE (2) e (3), per cui viene utilizzata, come esempio, la procedura da adottare per i serbatoi WAVE.



### Attenzione

È possibile che all'interno del blister vi siano presenti una o più rosette in nylon (1S). Montate sui componenti del kit sono presenti rosette in nylon (1S) che vengono utilizzate con l'unico scopo di bloccare la minuteria quindi è assolutamente necessario rimuoverle in fase di montaggio.

### Premontaggio gruppo adattatore destro

Rimuovere la rosetta in nylon (1S), come mostrato nel riquadro (X). Inserire il gommino (1A) sulla staffa (1B). Introdurre il distanziale con collare (1C) sul gommino (1A). Posizionare la staffa (1B) sul serbatoio fluido freno anteriore (2), orientandola come mostrato in figura e impuntare la vite (1D) con rosetta (1E). Serrare la vite (1D) alla coppia indicata.

### Montaggio gruppo adattatore destro

Posizionare il gruppo serbatoio liquido freno anteriore sulla pompa freno anteriore inserendo l'incavo (1F) sulla testa della vite (S), come mostrato nel riquadro. Inserire la rosetta originale (B) sul filetto della vite originale (A). Posizionare lo specchietto retrovisore destro (C) sulla staffa supporto serbatoio freno anteriore (1B) e impuntare la vite originale (A) con rosetta (B). Serrare la vite (A) alla coppia indicata. Inserire le n.2 fascette originali (E) sul tubo (1G). Collegare il tubo (1G) al serbatoio liquido freno anteriore (2) e bloccarlo con la fascetta originale (E). Collegare l'altra estremità del tubo (1G) al raccordo pompa freno anteriore (G) e bloccarlo con la fascetta originale (E).

Effettuare il riempimento dell'impianto freno anteriore seguendo quanto riportato sul manuale officina alla sezione "Sostituzione liquido impianto frenante anteriore".

## Kit installation



### Caution

Check that all components are clean and in perfect condition before installation. Adopt any precaution necessary to avoid damages to any part of the motorcycle you are working on.



### Notes

The installation procedure for reservoir with level WINDOW kits (4) and (5) is the same as the one for WAVE reservoir kits (2) and (3). The procedure for WAVE reservoirs will be described here as a general example.



### Warning

The blister may contain one or more nylon washers (1S). Nylon washers (1S) are installed on kit components in order to lock hardware; therefore, it is essential to remove them during assembly.

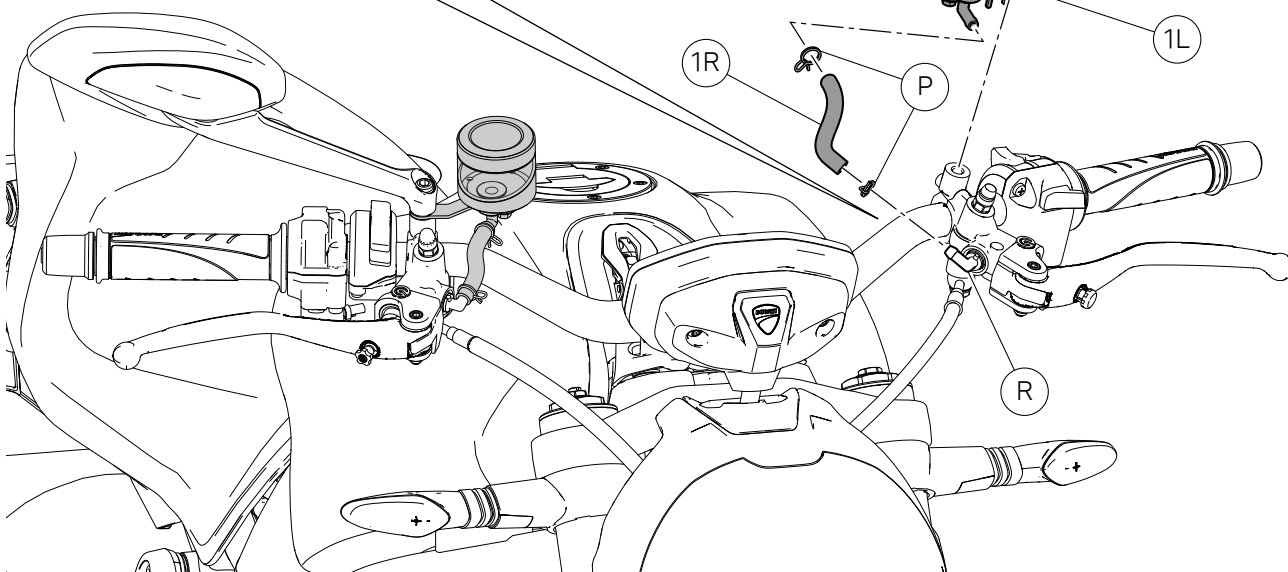
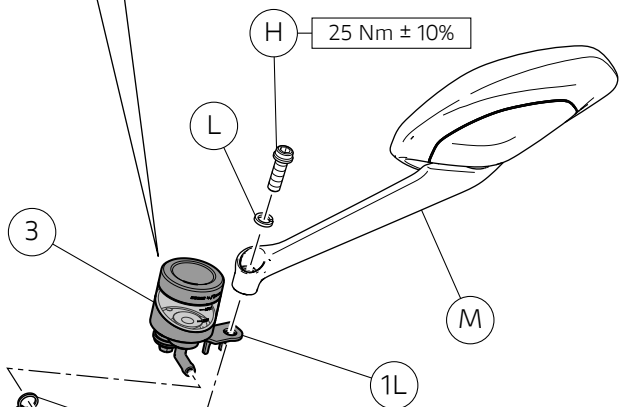
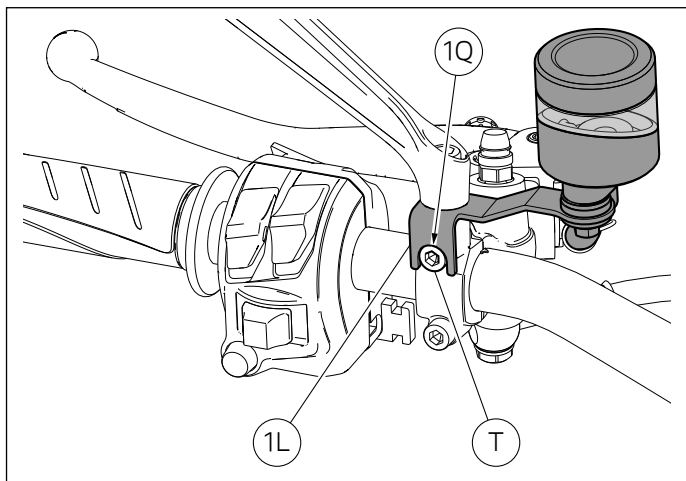
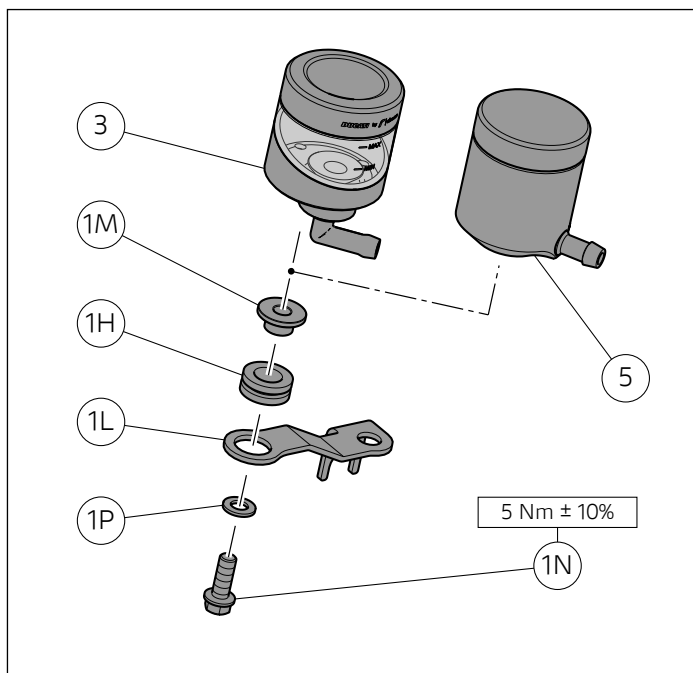
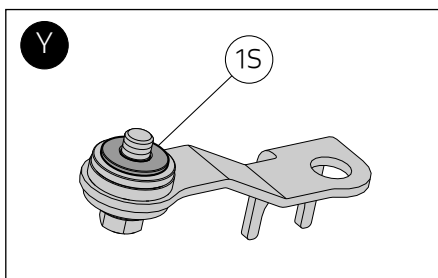
### RH adjuster unit pre-assembly

Remove nylon washer (1S), as shown in box (X). Insert rubber element (1A) on bracket (1B). Insert spacer with collar (1C) on rubber element (1A). Position bracket (1B) on front brake fluid reservoir (2), aiming it as shown in the figure, and start screw (1D) with washer (1E). Tighten screw (1D) to the specified torque.

### RH adjuster unit assembly

Fit front brake fluid reservoir unit on front brake master cylinder inserting recess (1F) on screw head (S), as shown in the box. Insert original washer (B) on original screw (A) thread. Fit RH rear-view mirror (C) on front brake reservoir support bracket (1B) and start original screw (A) with washer (B). Tighten screw (A) to the specified torque. Fit no.2 original ties (E) on pipe (1G). Connect pipe (1G) to front brake fluid reservoir (2) and secure it with original tie (E). Connect the other end of pipe (1G) to front brake master cylinder fitting (G) and secure it with original tie (E).

Fill front brake system following the instructions on the workshop manual in section "Replacing front brake system fluid".



**Attenzione**

E' possibile che all'interno del blister vi siano presenti una o più rosette in nylon (1S). Montate sui componenti del kit sono presenti rosette in nylon (1S) che vengono utilizzate con l'unico scopo di bloccare la minuteria quindi è assolutamente necessario rimuoverle in fase di montaggio.

**Premontaggio gruppo adattatore sinistro**

Rimuovere la rosetta in nylon (1S), come mostrato nel riquadro (Y). Inserire il gommino (1H) sulla staffa (1L). Introdurre il distanziale con collare (1M) sul gommino (1H). Posizionare la staffa (1L) sul serbatoio fluido frizione (3), orientandola come mostrato in figura e impuntare la vite (1N) con rosetta (1P). Serrare la vite (1N) alla coppia indicata.

**Montaggio gruppo adattatore sinistro**

Posizionare il gruppo serbatoio liquido frizione sulla pompa frizione inserendo l'incavo (1Q) sulla testa della vite (T), come mostrato nel riquadro. Inserire la rosetta originale (L) sul filetto della vite originale (H). Posizionare lo specchietto retrovisore sinistro (M) sulla staffa supporto serbatoio frizione (1L) e impuntare la vite originale (H) con rosetta (L). Serrare la vite (H) alla coppia indicata. Inserire le n.2 fascette originali (P) sul tubo (1R). Collegare il tubo (1R) al serbatoio liquido frizione (3) e bloccarlo con la fascetta originale (P). Collegare l'altra estremità del tubo (1R) al raccordo pompa freno anteriore (R) e bloccarlo con la fascetta originale (P).

Effettuare il riempimento dell'impianto frizione seguendo quanto riportato sul manuale officina alla sezione "Riempimento circuito impianto frizione".

**Warning**

The blister may contain one or more nylon washers (1S). Nylon washers (1S) are installed on kit components in order to lock hardware; therefore, it is essential to remove them during assembly.

**LH adjuster unit pre-assembly**

Remove nylon washer (1S), as shown in box (Y). Insert rubber element (1H) on bracket (1L). Insert spacer with collar (1M) on rubber element (1H). Position bracket (1L) on clutch fluid reservoir (3), aiming it as shown in the figure, and start screw (1N) with washer (1P). Tighten screw (1N) to the specified torque.

**LH adjuster unit assembly**

Fit clutch fluid reservoir unit on clutch master cylinder inserting recess (1Q) on screw head (T), as shown in the box. Insert original washer (L) on original screw (H) thread. Fit LH rear-view mirror (M) on clutch reservoir support bracket (1L) and start original screw (H) with washer (L). Tighten screw (H) to the specified torque. Fit no.2 original ties (P) on pipe (1R). Connect pipe (1R) to clutch fluid reservoir (3) and secure it with original tie (P). Connect the other end of pipe (1R) to front brake master cylinder fitting (R) and secure it with original tie (P).

Fill clutch system following the instructions on the workshop manual in section "Filling clutch system circuit".





# Kit adaptateur réservoir liquide de frein / d'embrayage - Kit Adapter für Brems- und Kupplungsflüssigkeitsbehälter

## Réservoir liquide de frein avant - Bremsflüssigkeitsbehälter der Vorderradbremse

## Réservoir liquide d'embrayage - Kupplungsflüssigkeitsbehälter

### Symboles

Pour faciliter la consultation de ce manuel, des symboles signalent des situations exigeant le maximum d'attention, des conseils pratiques ou de simples informations. Lire attentivement la signification de ces symboles car ils renvoient à des concepts techniques ou des consignes de sécurité de la plus grande importance. Ils doivent être considérés comme de véritables « aide-mémoire ». Toujours consulter cette page en cas de doute concernant leur signification.



#### Attention

La non-observance des instructions reportées ci-dessous peut créer une situation dangereuse et provoquer de graves lésions personnelles voire la mort.



#### Important

Indique la possibilité d'endommager le véhicule et/ou ses composants si les instructions reportées ci-dessous ne sont pas suivies.



#### Remarques

Fournit des informations utiles sur l'opération en cours.

### Références

Les pièces surlignées en gris et la référence numérique (Ex. ①) représentent l'accessoire à installer et les composants de montage éventuels fournis en kit.

Les pièces avec référence alphabétique (Ex. Ⓐ) représentent les composants d'origine présents sur le motorcycle.

Toutes les indications droite ou gauche se réfèrent au sens de marche la moto.

### Avertissements généraux



#### Attention

Les opérations indiquées dans les pages suivantes, au cas où elles ne seraient pas effectuées selon les règles de l'art pourraient compromettre la sécurité du pilote.



#### Attention

Les opérations indiquées dans les pages suivantes, au cas où elles ne seraient pas effectuées selon les règles de l'art pourraient compromettre la sécurité du pilote.



#### Remarques

La documentation nécessaire pour effectuer la pose du Kit est le : Manuel D'atelier, relatif au modèle de moto en votre possession.



#### Remarques

Au cas où il serait nécessaire d'effectuer le remplacement d'un composant du kit, il faudra consulter la planche relative aux pièces détachées ci-jointe.

### Symbole

Zum schnellen und übersichtlichen Lesen werden Symbole verwendet, die außerordentlich wichtige Situationen, praktische Ratschläge oder auch nur einfache Informationen hervorheben. Der Bedeutung dieser Symbole ist besondere Aufmerksamkeit zu schenken, da sich hierdurch das ständige Wiederholen von technischen Konzepten oder Sicherheitshinweisen erübrigt. Sie stellen daher regelrechte „Merker“ dar. Diese Seite ist immer dann zur Hand zu nehmen, wenn Zweifel über die Bedeutung eines Symbols bestehen sollten.



#### Achtung

Eine Nichtbeachtung der hier wiedergegebenen Anweisungen kann Gefahrensituationen schaffen und zu schweren Verletzungen und auch zum Tod führen.



#### Wichtig

Weist darauf hin, dass bei Nichteinhaltung der hier wiedergegebenen Anweisungen die Möglichkeit für Schäden am Fahrzeug und/oder seiner Komponenten besteht.



#### Hinweis

Übermittelt nützliche Informationen zum betreffenden Arbeits-eingriff.

### Bezugsangaben

Die grau gekennzeichneten Bestandteile mit numerischem Bezug (Bsp. ①) geben das zu installierende Bestandteil und die eventuellen, im Kit enthaltenen Montagekomponenten wieder.

Die Bestandteile mit alphabetischem Bezug (Bsp. Ⓐ) geben die Original-Bestandteile wieder, die am Motorrad verbaut wurden.

Alle Angaben wie „rechts“ oder „links“ beziehen sich auf die Fahrtrichtung des Motorrads.

### Allgemeine Warnhinweise



#### Achtung

Werden die auf den folgenden Seiten beschriebenen Arbeitsmaßnahmen nicht fachgerecht ausgeführt, kann sich dies auf die Sicherheit des Fahrers auswirken.



#### Achtung

Werden die auf den folgenden Seiten beschriebenen Arbeitsmaßnahmen nicht fachgerecht ausgeführt, kann sich dies auf die Sicherheit des Fahrers auswirken.



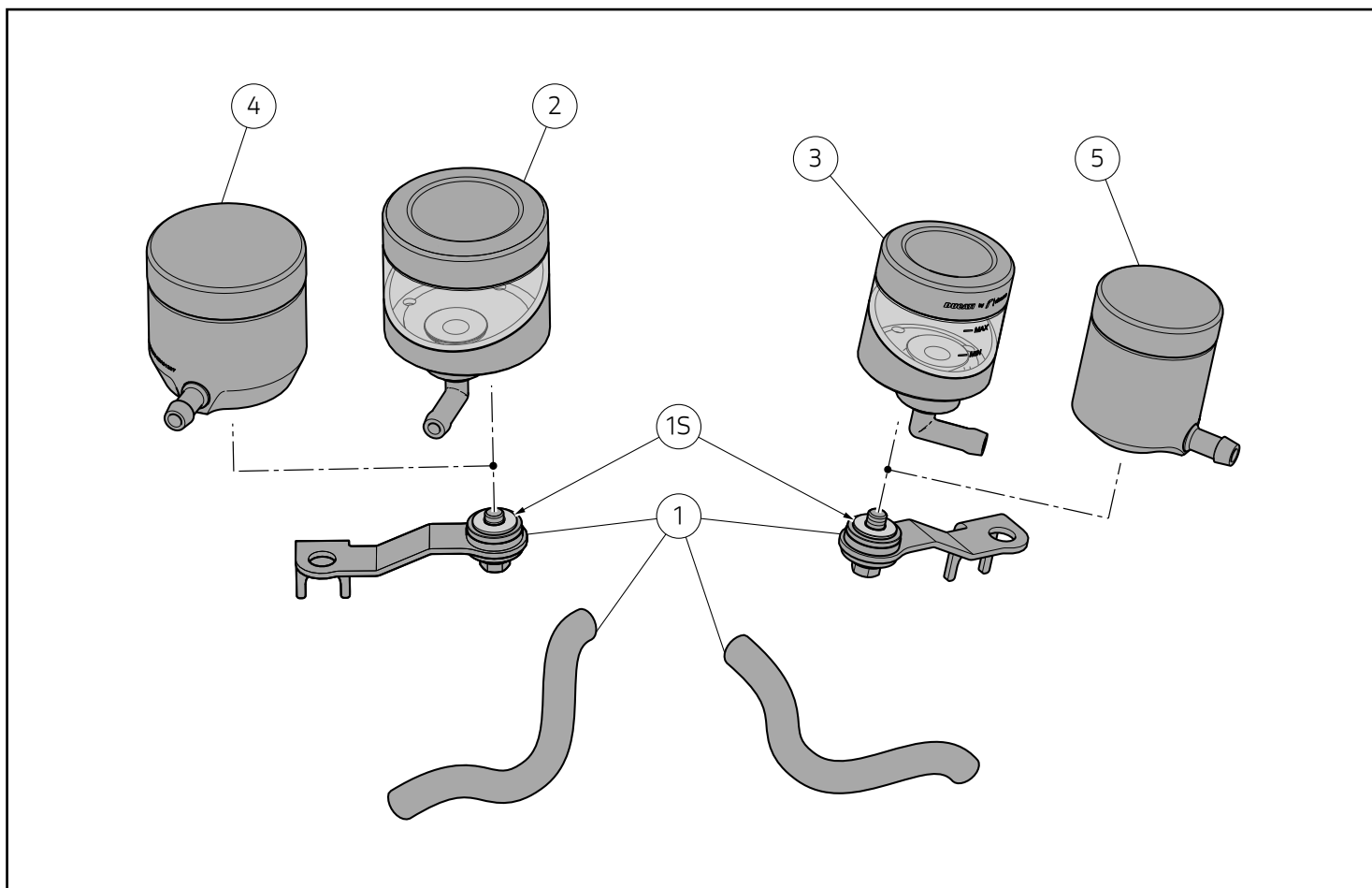
#### Hinweis

Für die Montage des Kits sind folgende Unterlagen erforderlich: Werkstatthandbuch, des sich in Ihrem Besitz befindlichen Motorrads.



#### Hinweis

Sollte sich der Austausch eines Bestandteils des Kits als erforderlich erweisen, ist dazu Bezug auf die beiliegende Ersatzteilliste zu nehmen.



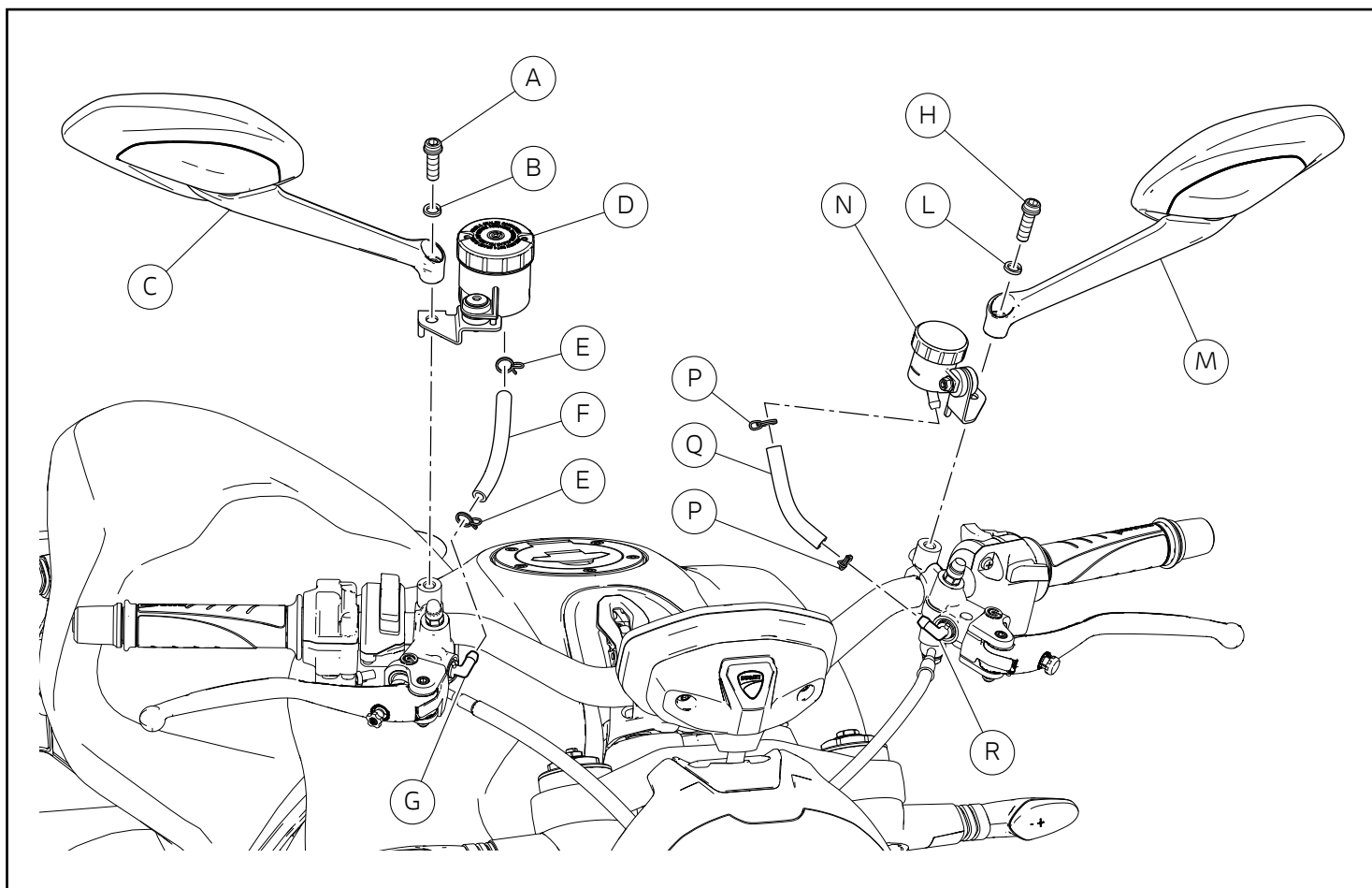
### ⚠ Attention

Il est possible que l'emballage contienne une ou plusieurs rondelles en nylon (15). Les rondelles en nylon (15) montées sur les composants du kit ne servent qu'à bloquer la quincaillerie ; il est donc absolument nécessaire de les retirer lors du montage.

### ⚠ Achtung

Im Blister könnten eine oder mehrere Nylon-Unterlegscheiben (15) enthalten sein. An den Komponenten dieses Kits sind Nylon-Unterlegscheiben (15) montiert, die ausschließlich dazu dienen die Kleinteile zu halten und bei der Montage unbedingt entfernt werden müssen.

Pos.	Cod.	Designation	Bezeichnung
1	97380971A	Kit adaptateur réservoir liquide de frein / d'embrayage	Kit Adapter für Brems- und Kupplungsflüssigkeitsbehälter
2	96180581AA	Réservoir liquide de frein avant WAVE (Noir)	Bremsflüssigkeitsbehälter der Vorderradbremse, WAVE (schwarz)
2	96180581AB	Réservoir liquide de frein avant WAVE (Rouge)	Bremsflüssigkeitsbehälter der Vorderradbremse, WAVE (rot)
3	96180511AA	Réservoir liquide d'embrayage WAVE (Noir)	Kupplungsflüssigkeitsbehälter, WAVE (schwarz)
3	96180511AB	Réservoir liquide d'embrayage WAVE (Rouge)	Kupplungsflüssigkeitsbehälter, WAVE (rot)
4	96180571AA	Réservoir liquide de frein avant OBLÒ (Noir)	Bremsflüssigkeitsbehälter der Vorderradbremse, OBLÒ (schwarz)
4	96180571AB	Réservoir liquide de frein avant OBLÒ (Rouge)	Bremsflüssigkeitsbehälter der Vorderradbremse, OBLÒ (rot)
5	96180561AA	Réservoir liquide d'embrayage OBLÒ (Noir)	Kupplungsflüssigkeitsbehälter, OBLÒ (schwarz)
5	96180561AB	Réservoir liquide d'embrayage OBLÒ (Rouge)	Kupplungsflüssigkeitsbehälter, OBLÒ (rot)



## Dépose composants d'origine

### ⚠ Attention

Le liquide utilisé dans le circuit de freinage attaque la peinture de la moto et est extrêmement nocif s'il entre en contact avec les yeux ou la peau ; en cas de contact accidentel, laver immédiatement et abondamment à l'eau claire la partie intéressée.

### ● Important

Avant d'effectuer les opérations, il est conseillé de protéger les parties et les éléments proches et au-dessous du(des) réservoir(s).

## Dépose des réservoirs liquide d'embrayage et frein avant

Procéder à la vidange du système de freinage avant en suivant les instructions de la section « Vidange liquide système de frein avant » dans le manuel d'atelier. Desserrer la vis (A) avec la rondelle (B), retirer le rétroviseur droit (C) et déposer l'ensemble réservoir liquide de frein avant (D). Desserrer les 2 colliers serre-flex (E), désaccoupler le tuyau (F) de l'ensemble réservoir liquide de frein avant (D) et du raccord maître-cylindre de frein avant (G). Récupérer les 2 colliers serre-flex (E). Procéder à la vidange du système d'embrayage en suivant les instructions de la section « Vidange liquide système d'embrayage » dans le manuel d'atelier. Desserrer la vis (H) avec rondelle (L), retirer le rétroviseur gauche (M) et déposer l'ensemble réservoir liquide d'embrayage (N). Desserrer les 2 colliers serre-flex (P), désaccoupler le tuyau (Q) de l'ensemble réservoir liquide d'embrayage (N) et du raccord maître-cylindre d'embrayage (R). Récupérer les 2 colliers serre-flex (P).

## Ausbau der Original-Bestandteile

### ⚠ Achtung

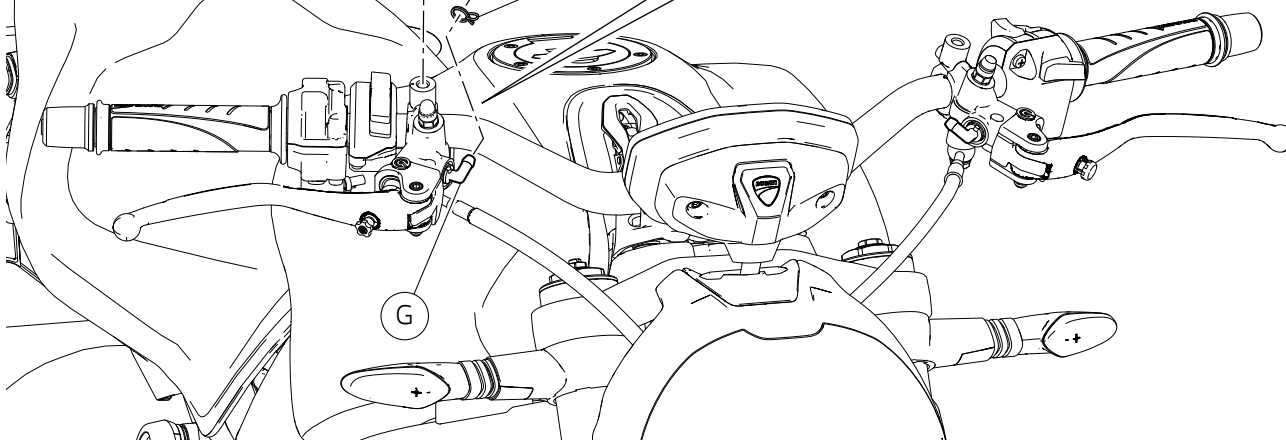
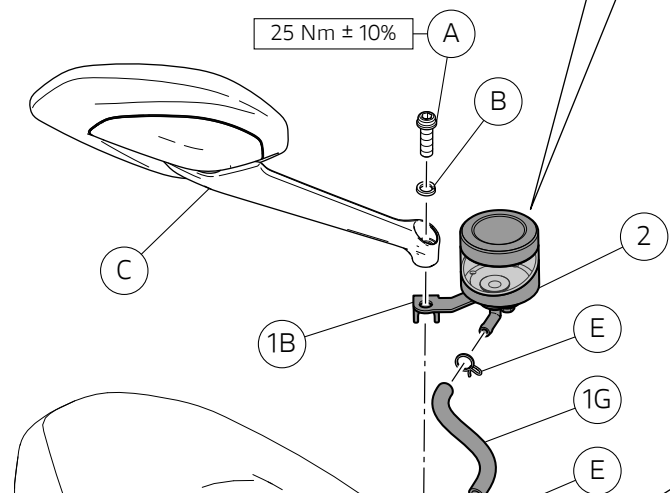
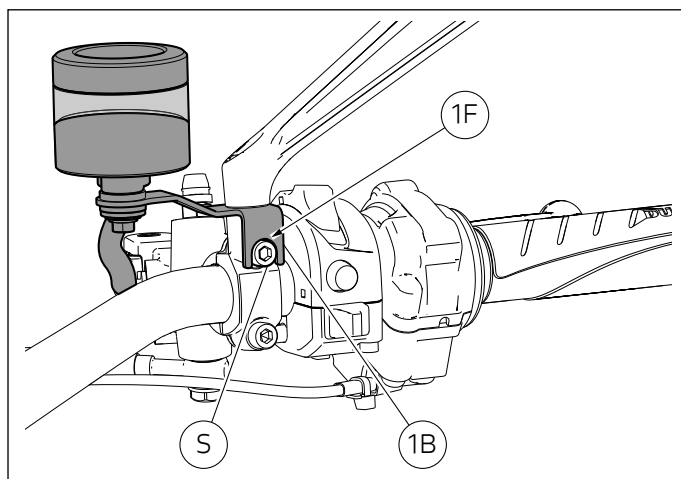
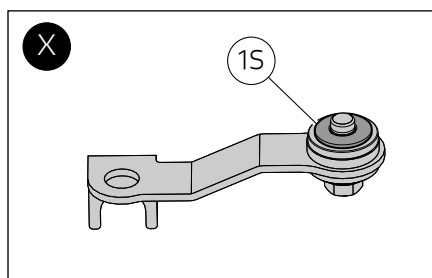
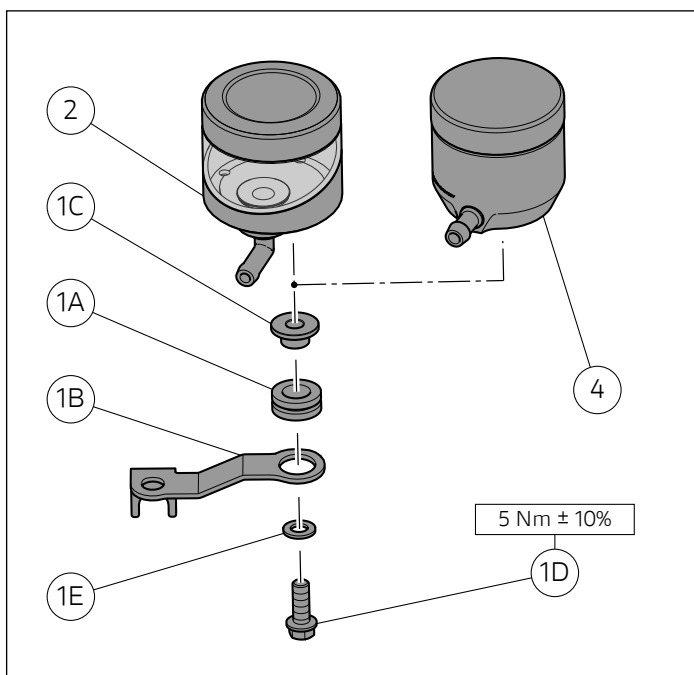
Die in der Bremsanlage verwendete Flüssigkeit greift nicht nur den Lack an, sondern ist auch äußerst schädlich für Augen oder Haut. Sollte es versehentlich zu einem Kontakt gekommen sein, muss der betroffene Körperteil daher unter reichlich fließendem Wasser abgewaschen werden.

### ● Wichtig

Vor Beginn der Arbeiten sollten die Teile um den/die Behälter herum und der darunter liegende Bereich entsprechend geschützt werden.

## Abnahme des Kupplungs- und des vorderen Bremsflüssigkeitsbehälters

Die Anlage der Vorderradbremse den Angaben im Abschnitt „Flüssigkeitswechsel in der Vorderradbremse“ des Werkstatthandbuchs gemäß entleeren. Die Schraube (A) mit Unterlegscheibe (B) lösen und den rechten Rückspiegel (C) entfernen, dann die Einheit des Bremsflüssigkeitsbehälters der Vorderradbremse (D) abnehmen. Die 2 Schellen (E) lockern und die Leitung (F) von der Einheit des Bremsflüssigkeitsbehälters der Vorderradbremse (D) und vom Anschluss des vorderen Bremszylinders (G) trennen. Die 2 Schellen (E) aufnehmen. Die Kupplungsanlage den Anleitungen im Abschnitt „Entleeren des Kupplungssystems“ des Werkstatthandbuchs gemäß entleeren. Die Schraube (H) mit Unterlegscheibe (L) lösen und den linken Rückspiegel (M) entfernen, dann die Einheit des Kupplungsflüssigkeitsbehälters (N) abnehmen. Die 2 Schellen (P) lockern und die Leitung (Q) von der Einheit des Kupplungsflüssigkeitsbehälters (N) und vom Anschluss des Kupplungszyinders (R) trennen. Die 2 Schellen (P) aufnehmen.



## Pose composants kit

### Important

Vérifier, avant la pose, que tous les composants sont propres et en parfait état. Adopter toutes les précautions nécessaires pour éviter d'endommager la surface externe des composants où on opère.

### Remarques

La procédure d'installation des kits réservoirs OBLÒ (4) et (5) est la même que celle des kits réservoirs WAVE (2) et (3), c'est pourquoi on utilise comme exemple la procédure à adopter pour les réservoirs WAVE.

### Attention

Il est possible que l'emballage contienne une ou plusieurs rondelles en nylon (1S). Les rondelles en nylon (1S) montées sur les composants du kit ne servent qu'à bloquer la quincaillerie ; il est donc absolument nécessaire de les retirer lors du montage.

### Pré-installation de l'ensemble adaptateur droit

Retirer la rondelle en nylon (1S), comme l'encadré (X) le montre. Insérer le plot caoutchouc (1A) sur la bride (1B). Insérer l'entretoise à collerette (1C) sur le plot caoutchouc (1A). Positionner la bride (1B) sur le réservoir liquide de frein avant (2), en l'orientant comme la figure le montre, et présenter la vis (1D) avec rondelle (1E). Serrer la vis (1D) au couple prescrit.

### Pose de l'ensemble adaptateur droit

Positionner l'ensemble réservoir liquide de frein avant sur le maître-cylindre de frein avant en insérant la cavité (1F) sur la tête de la vis (S), comme l'encadré le montre. Insérer la rondelle d'origine (B) sur le filet de la vis d'origine (A). Positionner le rétroviseur droit (C) sur la bride de support réservoir de frein avant (1B) et présenter la vis d'origine (A) avec rondelle (B). Serrer la vis (A) au couple prescrit. Placer les 2 colliers serre-flex d'origine (E) sur le tuyau (1G). Raccorder le tuyau (1G) au réservoir liquide de frein avant (2) et le fixer avec le collier serre-flex d'origine (E). Raccorder l'autre extrémité du tuyau (1G) au raccord maître-cylindre de frein avant (G) et le fixer avec le collier serre-flex d'origine (E).

Procéder au remplissage du système de freinage avant en suivant les instructions de la section « Vidange liquide système de frein avant » dans le manuel d'atelier.

## Montage der Komponenten des Kits

### Wichtig

Vor der Montage überprüfen, dass sich alle Komponenten im sauberen und perfekten Zustand befinden. Alle erforderlichen Vorichtsmaßnahmen treffen, um eine Beschädigung der Oberflächen der Komponenten, die vom Eingriff betroffen sind, zu vermeiden.

### Hinweis

Das bei den Kits der Behälter OBLÒ (4) und (5) anzuwendende Montageverfahren ist dasselbe wie für die Kits der Behälter WAVE (2) und (3) zu, daher wurde im Beispiel die Verfahrensweise für die Behälter WAVE verwendet.

### Achtung

Im Blister könnten eine oder mehrere Nylon-Unterlegscheiben (1S) enthalten sein. An den Komponenten dieses Kits sind Nylon-Unterlegscheiben (1S) montiert, die ausschließlich dazu dienen die Kleinteile zu halten und bei der Montage unbedingt entfernt werden müssen.

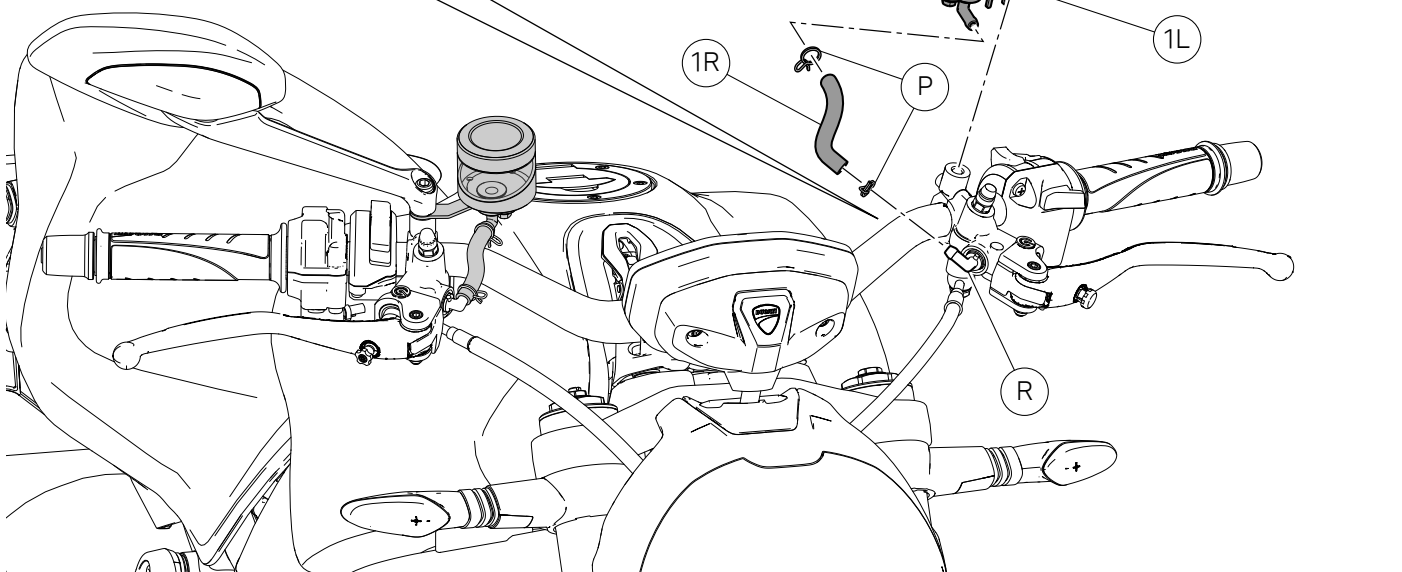
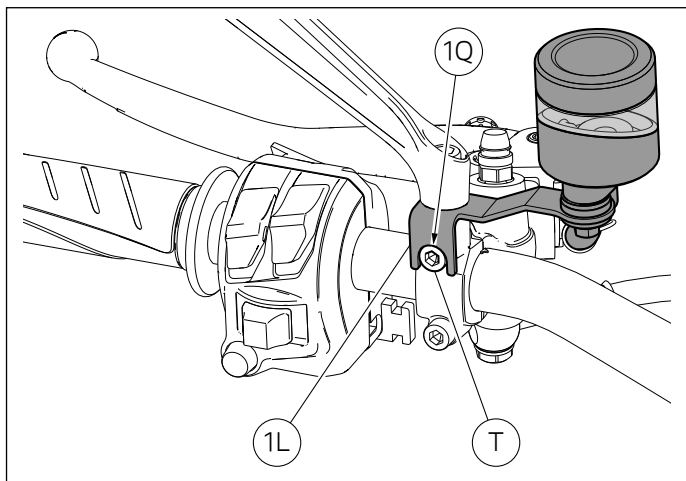
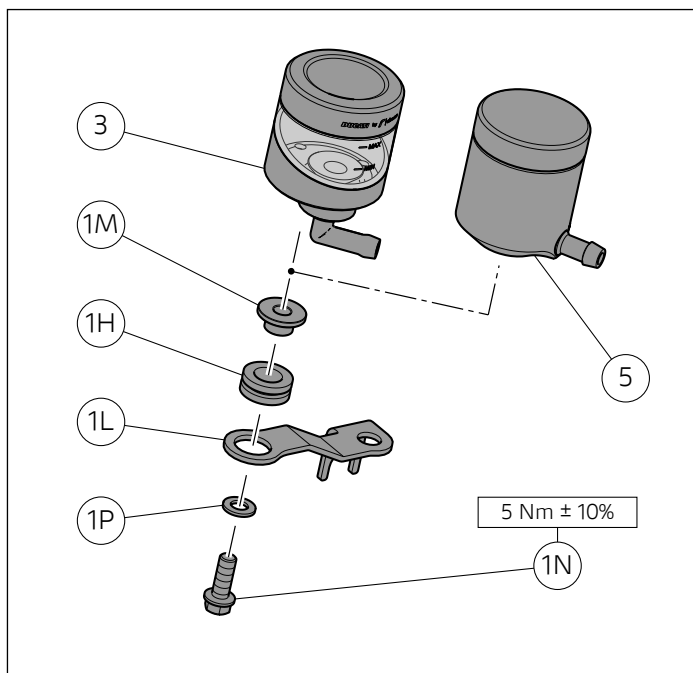
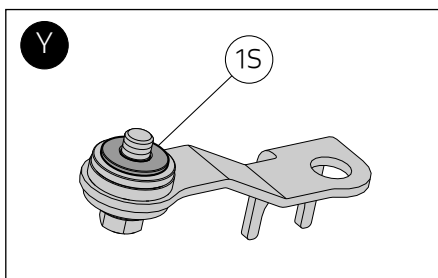
### Vormontage der Einheit des rechten Adapters

Die Nylon-Unterlegscheibe (1S), wie im Detailausschnitt (X) dargestellt, entfernen. Das Gummielement (1A) am Stützbügel (1B) anfügen. Das Distanzstück mit Bund (1C) in das Gummielement (1A) einfügen. Den Stützbügel (1B) am Bremsflüssigkeitsbehälter der Vorderradbremse (2) anordnen, dann wie abgebildet ausrichten und die Schraube (1D) mit Unterlegscheibe (1E) ansetzen. Die Schraube (1D) mit dem angegebenen Anzugsmoment anziehen.

### Montage der Einheit des rechten Adapters

Die Einheit des Bremsflüssigkeitsbehälters der Vorderradbremse am vorderen Bremszylinder anordnen, dazu die Aussparung (1F) am Kopf der Schraube (S), wie auf der Abbildung dargestellt, einfügen. Die Original-Unterlegscheibe (B) über das Gewinde der Original-Schraube (A) fügen. Den rechten Rückspiegel (C) am Stützbügel des Bremsflüssigkeitsbehälters der Vorderradbremse (1B) anordnen und die Original-Schraube (A) mit Unterlegscheibe (B) ansetzen. Die Schraube (A) mit dem angegebenen Anzugsmoment anziehen. Die 2 Original-Schellen (E) an die Leitung (1G) fügen. Die Leitung (1G) am Bremsflüssigkeitsbehälter der Vorderradbremse (2) anschließen und mit der Original-Schelle (E) arretieren. Das andere Ende der Leitung (1G) am Anschluss des vorderen Bremszylinders (G) anschließen und mit der Original-Schelle (E) arretieren.

Die Vorderradbremsanlage den Angaben im Abschnitt „Flüssigkeitswechsel im vorderen Bremssystem“ des Werkstatthandbuchs gemäß befüllen.



**Attention**

Il est possible que l'emballage contienne une ou plusieurs rondelles en nylon (1S). Les rondelles en nylon (1S) montées sur les composants du kit ne servent qu'à bloquer la quincaillerie ; il est donc absolument nécessaire de les retirer lors du montage.

**Pré-installation de l'ensemble adaptateur gauche**

Retirer la rondelle en nylon (1S), comme l'encadré (Y) le montre. Insérer le plot caoutchouc (1H) sur la bride (1L). Insérer l'entretoise à collerette (1M) sur le plot caoutchouc (1H). Positionner la bride (1L) sur le réservoir liquide d'embrayage (3), en l'orientant comme la figure le montre, et présenter la vis (1N) avec rondelle (1P). Serrer la vis (1N) au couple prescrit.

**Pose de l'ensemble adaptateur gauche**

Positionner l'ensemble réservoir liquide d'embrayage sur le maître-cylindre d'embrayage en insérant la cavité (1Q) sur la tête de la vis (T), comme l'encadré le montre. Insérer la rondelle d'origine (L) sur le filet de la vis d'origine (H). Positionner le rétroviseur gauche (M) sur la bride de support réservoir d'embrayage (1L) et présenter la vis d'origine (H) avec rondelle (L). Serrer la vis (H) au couple prescrit. Placer les 2 colliers serre-flex d'origine (P) sur le tuyau (1R). Raccorder le tuyau (1R) au réservoir liquide d'embrayage (3) et le fixer avec le collier serre-flex d'origine (P). Raccorder l'autre extrémité du tuyau (1R) au raccord maître-cylindre de frein avant (R) et le fixer avec le collier serre-flex d'origine (P).

Procéder au remplissage du système d'embrayage en suivant les instructions de la section « Remplissage circuit système d'embrayage » dans le manuel d'atelier.

**Achtung**

Im Blister könnten eine oder mehrere Nylon-Unterlegscheiben (1S) enthalten sein. An den Komponenten dieses Kits sind Nylon-Unterlegscheiben (1S) montiert, die ausschließlich dazu dienen die Kleinteile zu halten und bei der Montage unbedingt entfernt werden müssen.

**Vormontage der Einheit des linken Adapters**

Die Nylon-Unterlegscheibe (1S), wie im Detailausschnitt (Y) dargestellt, entfernen. Das Gummielement (1H) am Stützbügel (1L) anfügen. Das Distanzstück mit Bund (1M) in das Gummielement (1H) einfügen. Den Stützbügel (1L) am Kupplungsflüssigkeitsbehälter (3) anordnen, dann wie abgebildet ausrichten und die Schraube (1N) mit Unterlegscheibe (1P) ansetzen. Die Schraube (1N) mit dem angegebenen Anzugsmoment anziehen.

**Montage der Einheit des linken Adapters**

Die Einheit des Kupplungsflüssigkeitsbehälters am Kupplungszyylinder anordnen, dazu die Aussparung (1Q) am Kopf der Schraube (T), wie im Detailausschnitt dargestellt, einfügen. Die Original-Unterlegscheibe (L) über das Gewinde der Original-Schraube (H) fügen. Den linken Rückspiegel (M) am Stützbügel des Kupplungsflüssigkeitsbehälters (1L) anordnen und die Original-Schraube (H) mit Unterlegscheibe (L) ansetzen. Die Schraube (H) mit dem angegebenen Anzugsmoment anziehen. Die 2 Original-Schellen (P) an die Leitung (1R) fügen. Die Leitung (1R) am Kupplungsflüssigkeitsbehälter (3) anschließen und mit der Original-Schelle (P) arretieren. Das andere Ende der Leitung (1R) am Anschluss des vorderen Bremszylinders (R) anschließen und mit der Original-Schelle (P) arretieren.

Die Kupplungsanlage den Anleitungen im Abschnitt „Füllen des Kupplungssystems“ des Werkstatthandbuchs gemäß füllen.





# Conjunto de adaptador para reservatório do líquido do travão / embraiagem - Brake / clutch fluid reservoir adjuster kit

## Reservatório do líquido do travão dianteiro - Front brake fluid reservoir

## Reservatório do líquido da embraiagem - Clutch fluid reservoir

### Símbolos

Para uma leitura rápida e racional, foram utilizados símbolos que evidenciam situações de máxima atenção, conselhos práticos ou simples informações. Preste muita atenção ao significado dos símbolos, pois a sua função é a de evitar a repetição de conceitos técnicos ou de avisos de segurança. Portanto, os símbolos devem ser considerados como verdadeiros "lembretes". Consulte esta página sempre que tiver dúvidas acerca do seu significado.



#### Atenção

O não cumprimento das instruções mostradas pode criar uma situação de perigo e causar graves lesões pessoais e até mesmo a morte.



#### Importante

Indica a possibilidade de causar danos ao veículo e/ou aos seus componentes se as instruções mostradas não forem executadas.



#### Notas

Fornecer informações úteis sobre a operação em curso.

### Referências

Os detalhes evidenciados em cinza e com referência numérica (Ex. ①) representam o acessório a ser instalado e os eventuais componentes de montagem fornecidos como kit.

Os detalhes com referência alfabética (Ex. ①) representam os componentes originais presentes na moto.

Todas as indicações direita ou esquerda, referem-se ao sentido de marcha da moto.

### Advertências gerais



#### Atenção

As operações mostradas nas páginas a seguir, se não forem executadas com boa técnica, podem prejudicar a segurança do condutor.



#### Atenção

As operações mostradas nas páginas a seguir, se não forem executadas com boa técnica, podem prejudicar a segurança do condutor.



#### Notas

Documentação necessária para executar a montagem do Conjunto: Manual De Oficina, relativo ao modelo de moto em sua posse.



#### Notas

Caso seja necessária a substituição de um componente do conjunto, consulte o quadro de peças de reposição em anexo.

### Symbols

To allow quick and easy consultation, this manual uses graphic symbols to highlight situations in which maximum care is required, as well as practical advice or information. Pay attention to the meaning of the symbols since they serve to avoid repeating technical concepts or safety warnings throughout the text. The symbols should therefore be seen as real reminders. Please refer to this page whenever in doubt as to their meaning.



#### Warning

Failure to follow these instructions might give rise to a dangerous situation and provoke severe personal injuries or even death.



#### Caution

Failure to follow these instructions might cause damages to the vehicle and/or its components.



#### Notes

Useful information on the procedure being described.

### References

Parts highlighted in grey and with a numeric reference (Example ①) are the accessory to be installed and any assembly components supplied with the kit.

Parts with an alphabetic reference (Example ①) are the original components fitted on the vehicle.

Any right- or left-hand indication refers to the vehicle direction of travel.

### General notes



#### Warning

Carefully perform the operations on the following pages since they might negatively affect rider safety.



#### Warning

Carefully perform the operations on the following pages since they might negatively affect rider safety.



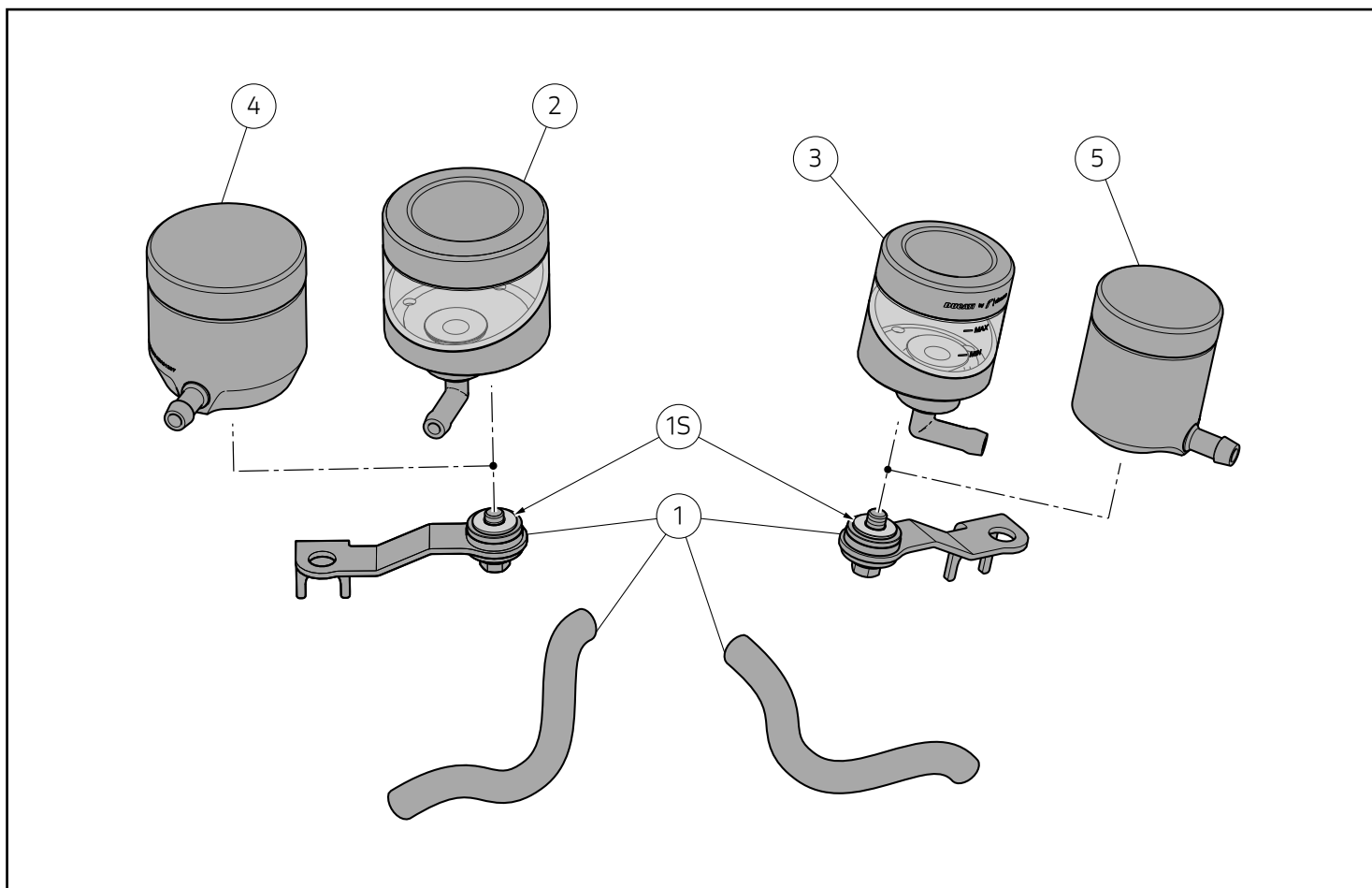
#### Notes

The following documents are necessary for assembling the Kit: Workshop Manual of your bike model.



#### Notes

Should it be necessary to change any kit parts, please refer to the attached spare part table.



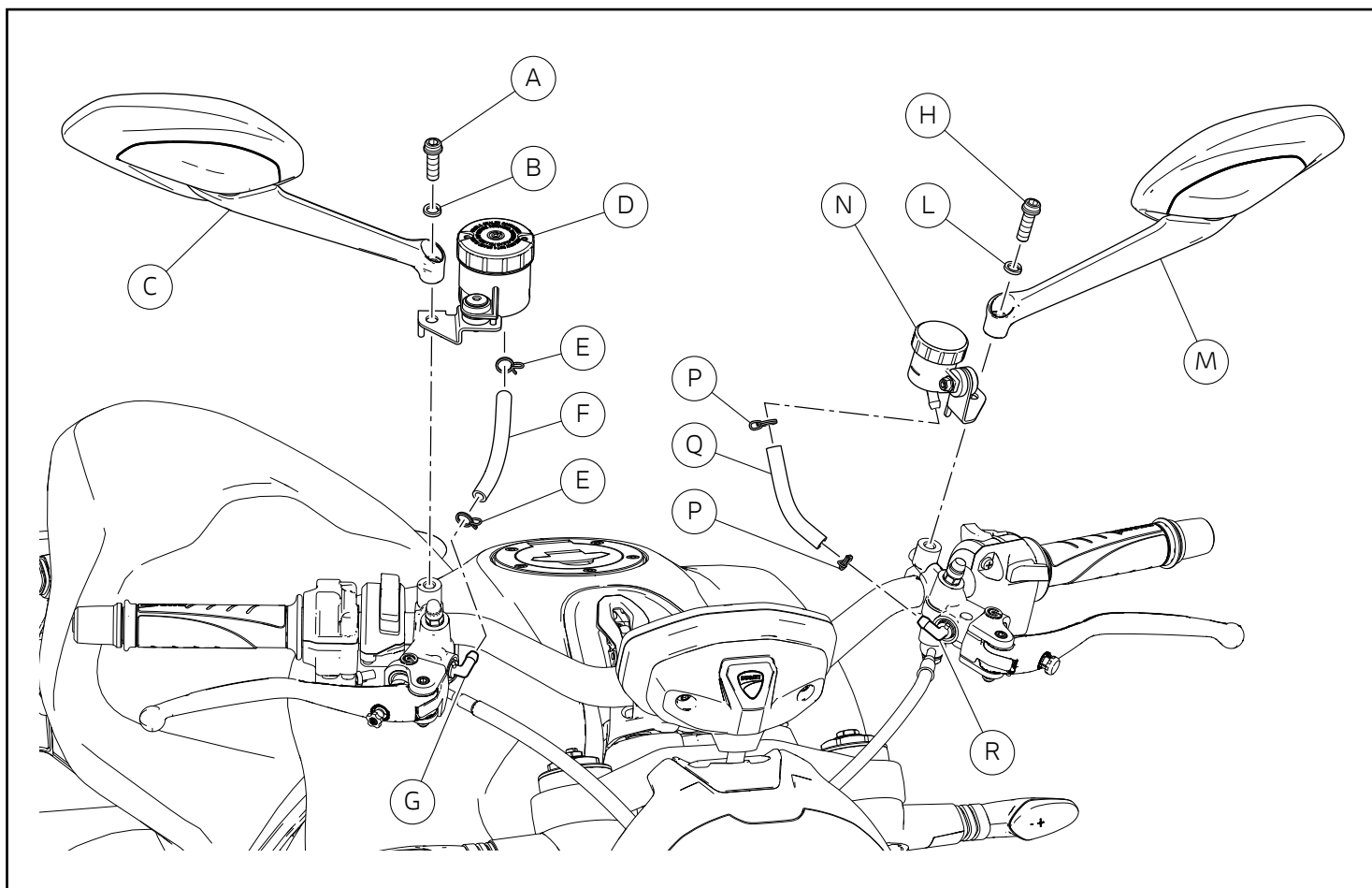
### ⚠️ Atenção

É possível que no interior do blister estejam presentes uma ou duas anilhas em nylon (15). Montadas nos componentes do conjunto estão presentes anilhas em nylon (15) que são utilizadas com o único objetivo de bloquear os parafusos,, portanto é absolutamente necessário removê-las na fase de montagem.

### ⚠️ Warning

The blister may contain one or more nylon washers (15). Nylon washers (15) are installed on kit components in order to lock hardware; therefore, it is essential to remove them during assembly.

Pos.	Cod.	Descrição	Description
1	97380971A	Conjunto de adaptador para reservatório do líquido do travão / embraiagem	Brake / clutch fluid reservoir adjuster kit
2	96180581AA	Reservatório do líquido do travão dianteiro WAVE (Preto)	WAVE front brake fluid reservoir (Black)
2	96180581AB	Reservatório do líquido do travão dianteiro WAVE (Vermelho)	WAVE front brake fluid reservoir (Red)
3	96180511AA	Reservatório do líquido da embraiagem WAVE (Preto)	WAVE clutch fluid reservoir (Black)
3	96180511AB	Reservatório do líquido da embraiagem WAVE (Vermelho)	WAVE clutch fluid reservoir (Red)
4	96180571AA	Reservatório do líquido do travão dianteiro OBLÒ (Preto)	Front brake fluid reservoir with level WINDOW (Black)
4	96180571AB	Reservatório do líquido do travão dianteiro OBLÒ (Vermelho)	Front brake fluid reservoir with level WINDOW (Red)
5	96180561AA	Reservatório do líquido da embraiagem OBLÒ (Preto)	Clutch fluid reservoir with level WINDOW (Black)
5	96180561AB	Reservatório do líquido da embraiagem OBLÒ (Vermelho)	Clutch fluid reservoir with level WINDOW (Red)



## Desmontagem dos componentes originais

### ⚠ Atenção

O líquido utilizado no sistema de travagem, para além de danificar a tinta, é extremamente perigoso se entrar em contacto com os olhos ou com a pele; em caso de contacto accidental, lave a zona contaminada com água abundante.

### ● Importante

Antes de executar as operações, é aconselhável proteger as partes junto aos reservatórios e por baixo dos mesmos.

## Desmontagem dos reservatórios do líquido da embraiagem e do travão dianteiro

Efetue o esvaziamento do sistema de travagem dianteiro, seguindo o quanto mostrado no manual de oficina na secção "Substituição do líquido do sistema de travagem dianteiro". Desatarraxe o parafuso (A) com anilha (B), remova o espelho retrovisor direito (C) e desmonte o grupo do reservatório do líquido do travão dianteiro (D). Alivie as 2 braçadeiras (E), desligue o tubo (F) do grupo do reservatório do líquido do travão dianteiro (D) e da união da bomba do travão dianteiro (G). Guarde as 2 braçadeiras (E). Efetue o esvaziamento do sistema da embraiagem, seguindo o quanto mostrado no manual de oficina na secção "Esvaziamento do líquido do sistema da embraiagem". Desatarraxe o parafuso (H) com a anilha (L), remova o espelho retrovisor esquerdo (M) e desmonte o grupo do reservatório do líquido da embraiagem (N). Alivie as 2 braçadeiras (P), desligue o tubo (Q) do grupo do reservatório do líquido da embraiagem (N) e da união da bomba da embraiagem (R). Guarde as 2 braçadeiras (P).

## Removing the original components

### ⚠ Warning

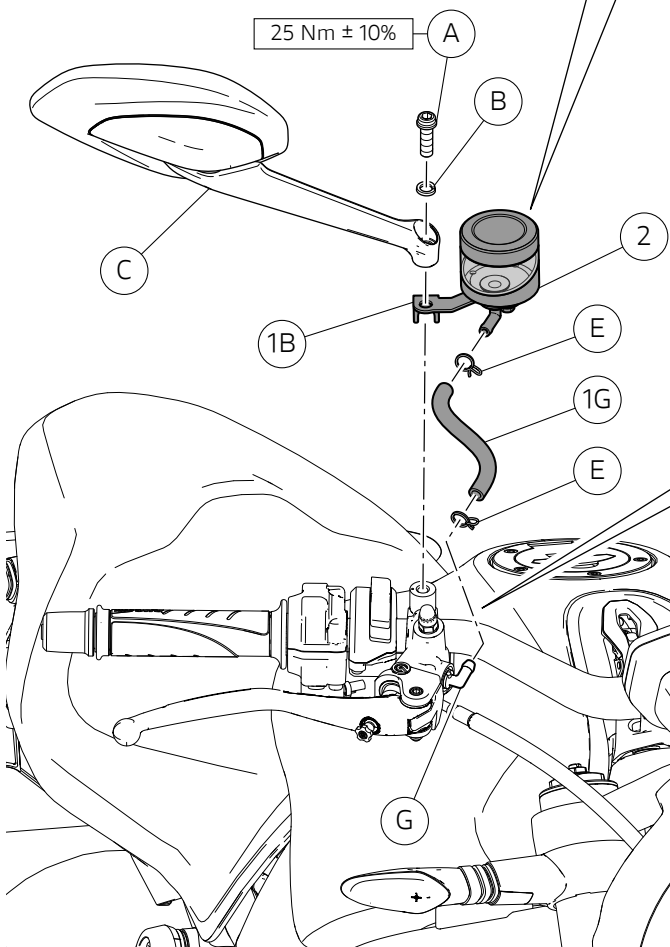
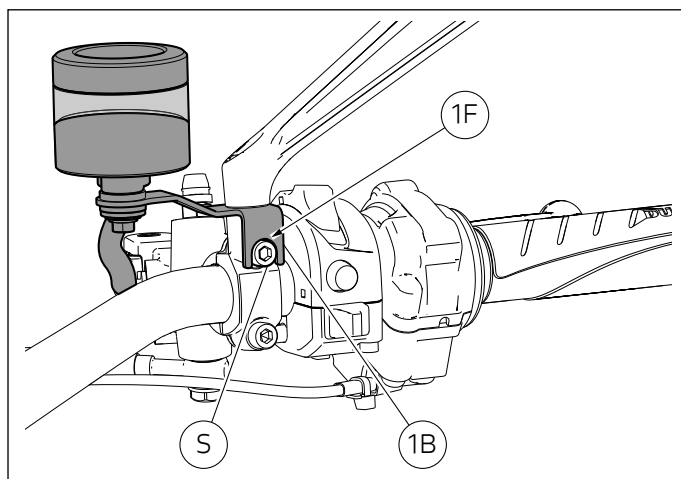
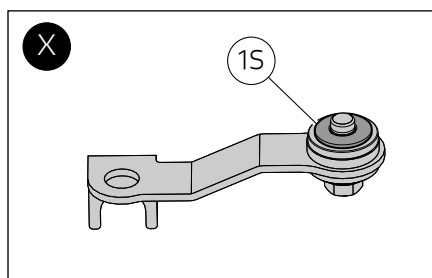
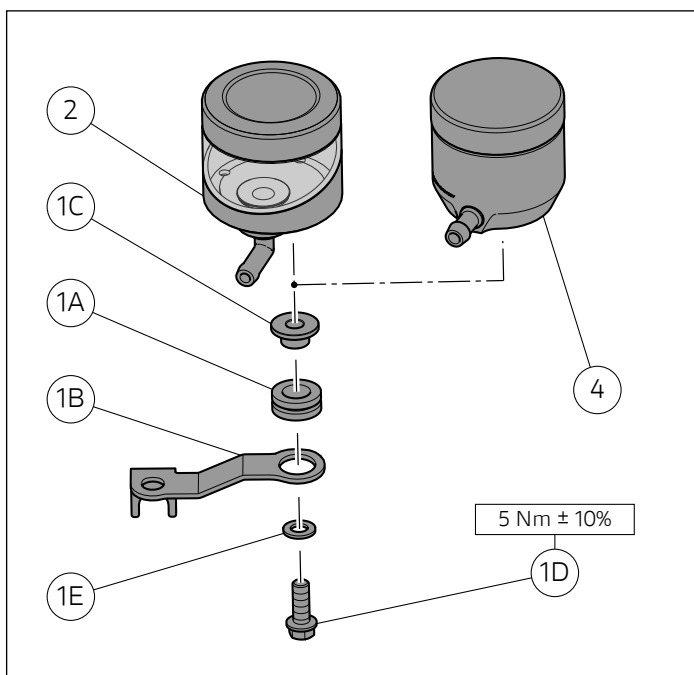
The brake and clutch fluid may damage paint and cause serious injuries if it gets in contact with eyes or skin; in case of any contacts rinse with abundant running water.

### ● Caution

Before carrying out the procedures, it is recommended to protect the area near and under the reservoir(s).

## Removing the front brake and clutch fluid reservoirs

Empty front brake system following the instructions on the workshop manual in section "Replacing front brake system fluid". Loosen screw (A) with washer (B), remove RH rear-view mirror (C) and disassemble front brake fluid reservoir unit (D). Keep no.2 ties (E). Empty clutch system following the instructions on the workshop manual in section "Emptying the clutch system fluid". Loosen screw (H) with washer (L), remove LH rear-view mirror (M) and disassemble clutch fluid reservoir unit (N). Loosen no.2 ties (P), disconnect pipe (Q) from clutch fluid reservoir unit (N) and clutch master cylinder fitting (R). Keep no.2 ties (P).



## Montagem dos componentes



### Importante

Verifique, antes da montagem, se todos os componentes estão limpos e em perfeito estado. Adote todas as precauções necessárias para evitar danificar qualquer peça com a qual deve trabalhar.



### Notas

O procedimento de montagem dos conjuntos de reservatórios OBLÒ (4) e (5) é o mesmo dos conjuntos de reservatórios WAVE (2) e (3), por isso é utilizado, como exemplo, o procedimento a adotar os reservatórios WAVE.



### Atenção

É possível que no interior do blister estejam presentes uma ou duas anilhas em nylon (1S). Montadas nos componentes do conjunto estão presentes anilhas em nylon (1S) que são utilizadas com o único objetivo de bloquear os parafusos,, portanto é absolutamente necessário removê-las na fase de montagem.

### Montagem preliminar do grupo do adaptador direito

Remova a anilha em nylon (1S), como mostrado no quadro (X). Insira a borracha (1A) na braçadeira (1B). Introduza o espaçador com collar (1C) na borracha (1A). Posicione a braçadeira (1B) no reservatório do líquido do travão dianteiro (2), direcionando-a como mostrado na figura e encoste o parafuso (1D) com anilha (1E). Aperte o parafuso (1D) ao binário indicado.

### Montagem do grupo do adaptador direito

Posicione o grupo do reservatório do líquido do travão dianteiro na bomba do travão dianteiro, inserindo a cavidade (1F) na cabeça do parafuso (S), como indicado no quadro. Insira a anilha original (B) na rosca do parafuso original (A). Posicione o espelho retrovisor direito (C) na braçadeira de suporte do reservatório do travão dianteiro (1B) e encoste o parafuso original (A) com a anilha (B). Aperte o parafuso (A) ao binário indicado. Insira as 2 braçadeiras originais (E) no tubo (1G). Ligue o tubo (1G) ao reservatório do líquido do travão dianteiro (2) e bloqueie-o com a braçadeira original (E). Ligue a outra extremidade o tubo (1G) à união da bomba do travão dianteiro (G) e bloqueie-o com a braçadeira original (E).

Efetue o enchimento do sistema de travagem dianteiro, seguindo o quanto mostrado no manual de oficina na secção "Substituição do líquido do sistema de travagem dianteiro".

## Kit installation



### Caution

Check that all components are clean and in perfect condition before installation. Adopt any precaution necessary to avoid damages to any part of the motorcycle you are working on.



### Notes

The installation procedure for reservoir with level WINDOW kits (4) and (5) is the same as the one for WAVE reservoir kits (2) and (3). The procedure for WAVE reservoirs will be described here as a general example.



### Warning

The blister may contain one or more nylon washers (1S). Nylon washers (1S) are installed on kit components in order to lock hardware; therefore, it is essential to remove them during assembly.

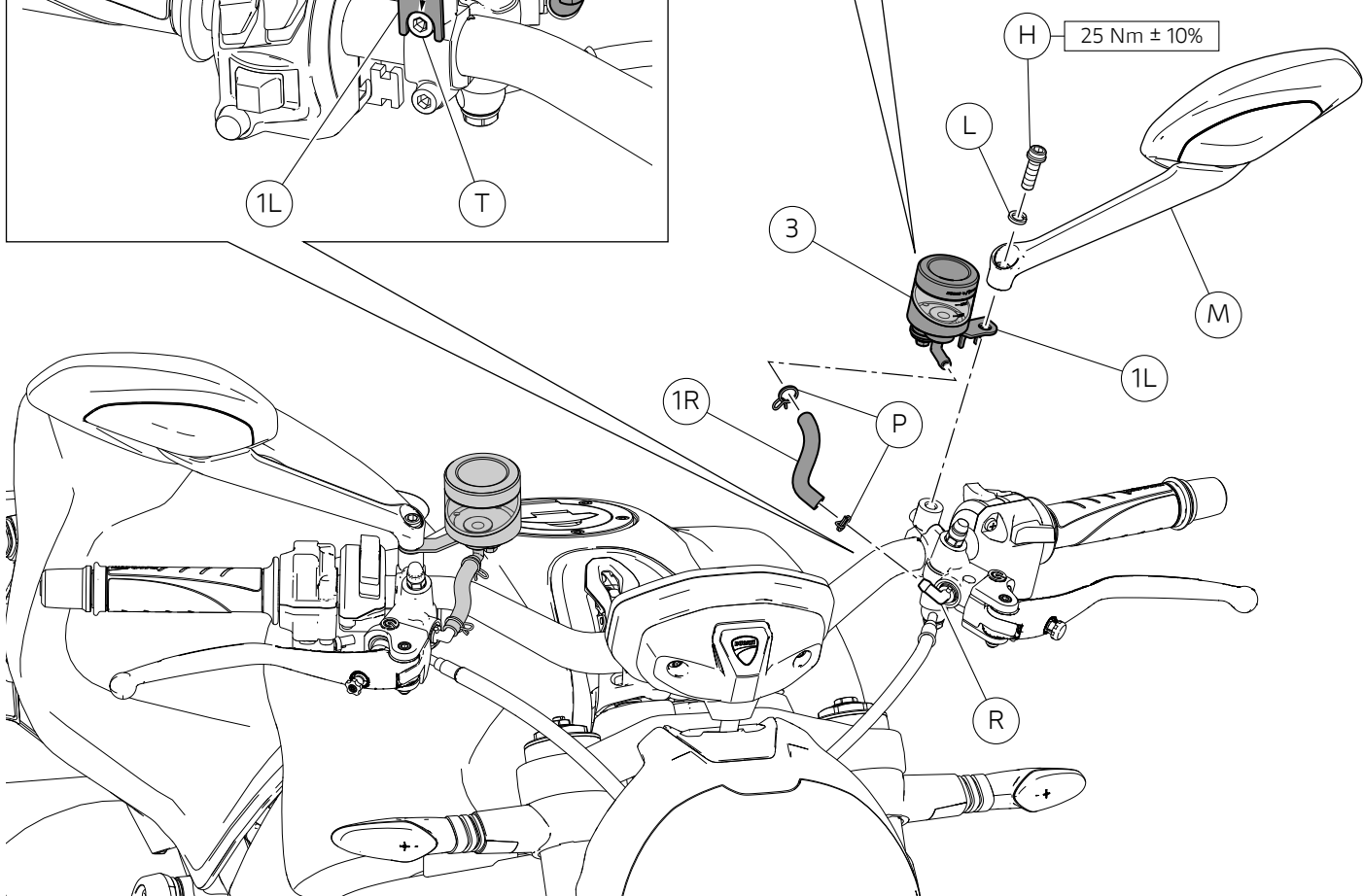
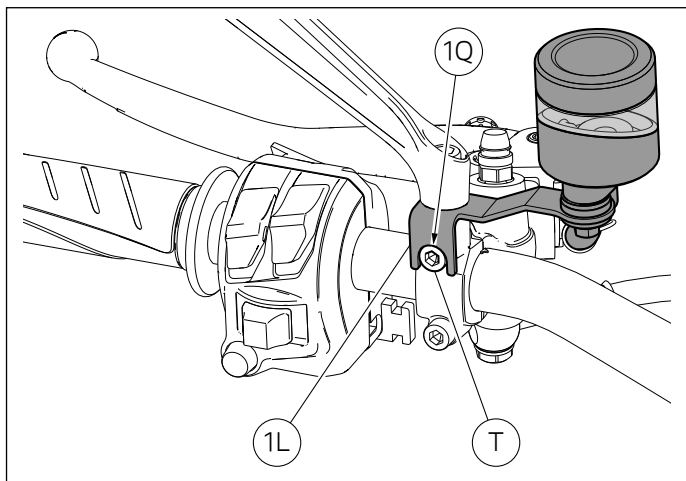
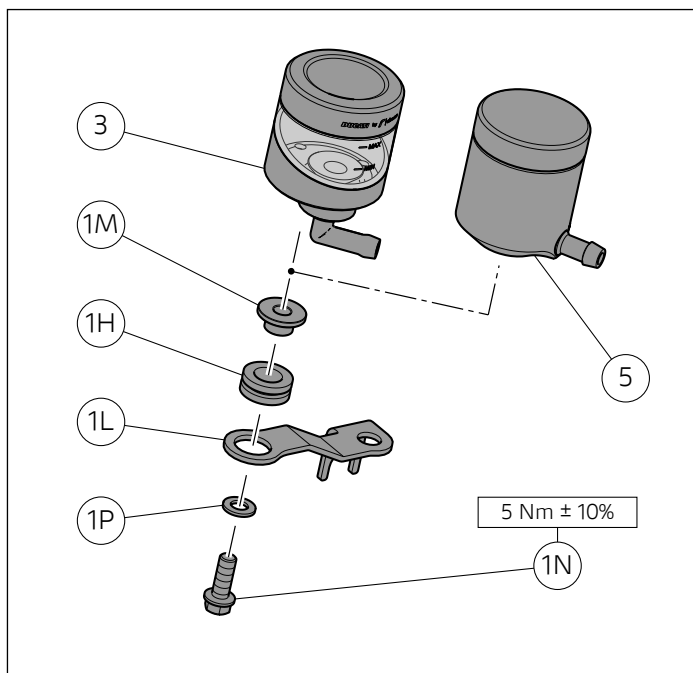
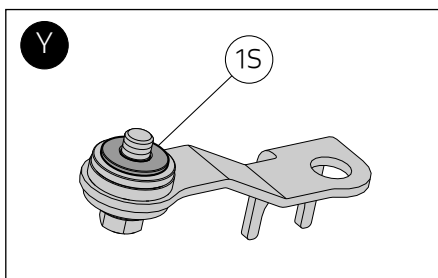
### RH adjuster unit pre-assembly

Remove nylon washer (1S), as shown in box (X). Insert rubber element (1A) on bracket (1B). Insert spacer with collar (1C) on rubber element (1A). Position bracket (1B) on front brake fluid reservoir (2), aiming it as shown in the figure, and start screw (1D) with washer (1E). Tighten screw (1D) to the specified torque.

### RH adjuster unit assembly

Fit front brake fluid reservoir unit on front brake master cylinder inserting recess (1F) on screw head (S), as shown in the box. Insert original washer (B) on original screw (A) thread. Fit RH rear-view mirror (C) on front brake reservoir support bracket (1B) and start original screw (A) with washer (B). Tighten screw (A) to the specified torque. Fit no.2 original ties (E) on pipe (1G). Connect pipe (1G) to front brake fluid reservoir (2) and secure it with original tie (E). Connect the other end of pipe (1G) to front brake master cylinder fitting (G) and secure it with original tie (E).

Fill front brake system following the instructions on the workshop manual in section "Replacing front brake system fluid".



**Atenção**

É possível que no interior do blister estejam presentes uma ou duas anilhas em nylon (1S). Montadas nos componentes do conjunto estão presentes anilhas em nylon (1S) que são utilizadas com o único objetivo de bloquear os parafusos,, portanto é absolutamente necessário removê-las na fase de montagem.

**Montagem preliminar do grupo do adaptador esquerdo**

Remova a anilha em nylon (1S), como mostrado no quadro (Y). Insira a borracha (1H) na braçadeira (1L). Introduza o espaçador com colar (1M) na borracha (1H). Posicione a braçadeira (1L) no reservatório do líquido da embraiagem (3), direcionando-a como mostrado na figura e encoste o parafuso (1N) com a anilha (1P). Aperte o parafuso (1N) ao binário indicado.

**Montagem do grupo do adaptador esquerdo**

Posicione o grupo do reservatório do líquido da embraiagem na bomba da embraiagem, inserindo a cavidade (1Q) na cabeça do parafuso (T), como indicado no quadro. Insira a anilha original (L) na rosca do parafuso original (H). Posicione o espelho retrovisor esquerdo (M) na braçadeira de suporte do reservatório da embraiagem (1L) e encoste o parafuso original (H) com a anilha (L). Aperte o parafuso (H) ao binário indicado. Insira as 2 braçadeiras originais (P) no tubo (1R). Ligue o tubo (1R) ao reservatório do líquido da embraiagem (3) e bloqueie-o com a braçadeira original (P). Ligue a outra extremidade o tubo (1R) à união da bomba do travão dianteiro (R) e bloqueie-o com a braçadeira original (P).

Efetue o enchimento do sistema da embraiagem, seguindo o quanto mostrado no manual de oficina na secção "Enchimento do circuito do sistema da embraiagem".

**Warning**

The blister may contain one or more nylon washers (1S). Nylon washers (1S) are installed on kit components in order to lock hardware; therefore, it is essential to remove them during assembly.

**LH adjuster unit pre-assembly**

Remove nylon washer (1S), as shown in box (Y). Insert rubber element (1H) on bracket (1L). Insert spacer with collar (1M) on rubber element (1H). Position bracket (1L) on clutch fluid reservoir (3), aiming it as shown in the figure, and start screw (1N) with washer (1P). Tighten screw (1N) to the specified torque.

**LH adjuster unit assembly**

Fit clutch fluid reservoir unit on clutch master cylinder inserting recess (1Q) on screw head (T), as shown in the box. Insert original washer (L) on original screw (H) thread. Fit LH rear-view mirror (M) on clutch reservoir support bracket (1L) and start original screw (H) with washer (L). Tighten screw (H) to the specified torque. Fit no.2 original ties (P) on pipe (1R). Connect pipe (1R) to clutch fluid reservoir (3) and secure it with original tie (P). Connect the other end of pipe (1R) to front brake master cylinder fitting (R) and secure it with original tie (P).

Fill clutch system following the instructions on the workshop manual in section "Filling clutch system circuit".





# Kit adaptador depósito líquido freno / embrague - ブレーキ/クラッチフルードタンクアダプターキット

## Depósito del líquido de freno delantero - フロントブレーキフルードタンク

## Depósito del líquido de embrague - クラッチフルードタンク

### Símbolos

Para una lectura rápida y racional se han empleado símbolos que evidencian situaciones de máxima atención, consejos prácticos o simples informaciones. Prestar mucha atención al significado de los símbolos porque su función consiste en omitir la repetición de conceptos técnicos o advertencias de seguridad. Los símbolos deben considerarse como verdaderos "apuntes". Consultar esta página cada vez que se tengan dudas sobre su significado.



#### Atención

El incumplimiento de las instrucciones indicadas puede crear una situación de peligro y ocasionar graves lesiones e incluso la muerte.



#### Importante

Indica la posibilidad de provocar un daño al vehículo y/o a sus componentes si no se siguen las instrucciones indicadas.



#### Notas

Suministra útiles informaciones sobre la operación en curso.

### Referencias

Las partes resaltadas en gris y la referencia numérica (Por ej. ①) representan el accesorio que se debe instalar y los eventuales componentes de montaje suministrados en el kit.

Las partes con referencia alfabética (Por ej. Ⓐ) representan los componentes originales presentes en la motocicleta.

Todas las indicaciones derecha o izquierda se refieren al sentido de marcha de la motocicleta.

### Advertencias generales



#### Atención

Las operaciones descritas en las siguientes páginas deben realizarse correctamente para no perjudicar la seguridad del piloto.



#### Atención

Las operaciones descritas en las siguientes páginas deben realizarse correctamente para no perjudicar la seguridad del piloto.



#### Notas

La documentación necesaria para realizar el montaje del Kit es el: Manual De Taller, relativo al modelo de moto en vuestro poder.



#### Notas

Si fuera necesario sustituir un componente del kit, consultar la tabla de recambios adjunta.

### Símbolos

素早くかつ合理的に読み進めることができるように、本マニュアルではいくつかのシンボルを導入し、最大限の注意を払う必要がある状況や、推奨事項、または一般情報を明確にしてあります。技術的概念や安全に関する警告を繰り返し記載する必要がないように機能しているので、各シンボルの意味に十分注意してください。シンボルは、実際上の“覚え書き”であると考えてください。シンボルなどの意味がわからなくなったり疑問に思う場合は、必ずこのページで調べるようにしてください。



#### 注記

この説明書に従わずに使用すると危険な状況を招き、重大なけが、あるいは死をももたらす原因となることがあります。



#### 重要

この説明書に従わずに使用すると、車体及び/ 又はその部品に損害を招く可能性があります



#### 参考

操作中の内容に関する有用な情報を掲載しています。

### 参照

灰色で表示する部品、および参照番号 (Es.①) で表示する部品は、キットに付属する取り付け部品および組み立て部品を示します。

参照アルファベット (Es.Ⓐ) で表示する部品は、車両に付属するオリジナル部品を示します。

すべての右及び左の指示は車体の進行方向を向いたものです。

### 一般警告事項



#### 注記

以下のページに記載されている作業が規定通りに実施されないと、ライダーの安全性を脅かすおそれがあります。



#### 注記

以下のページに記載されている作業が規定通りに実施されないと、ライダーの安全性を脅かすおそれがあります。



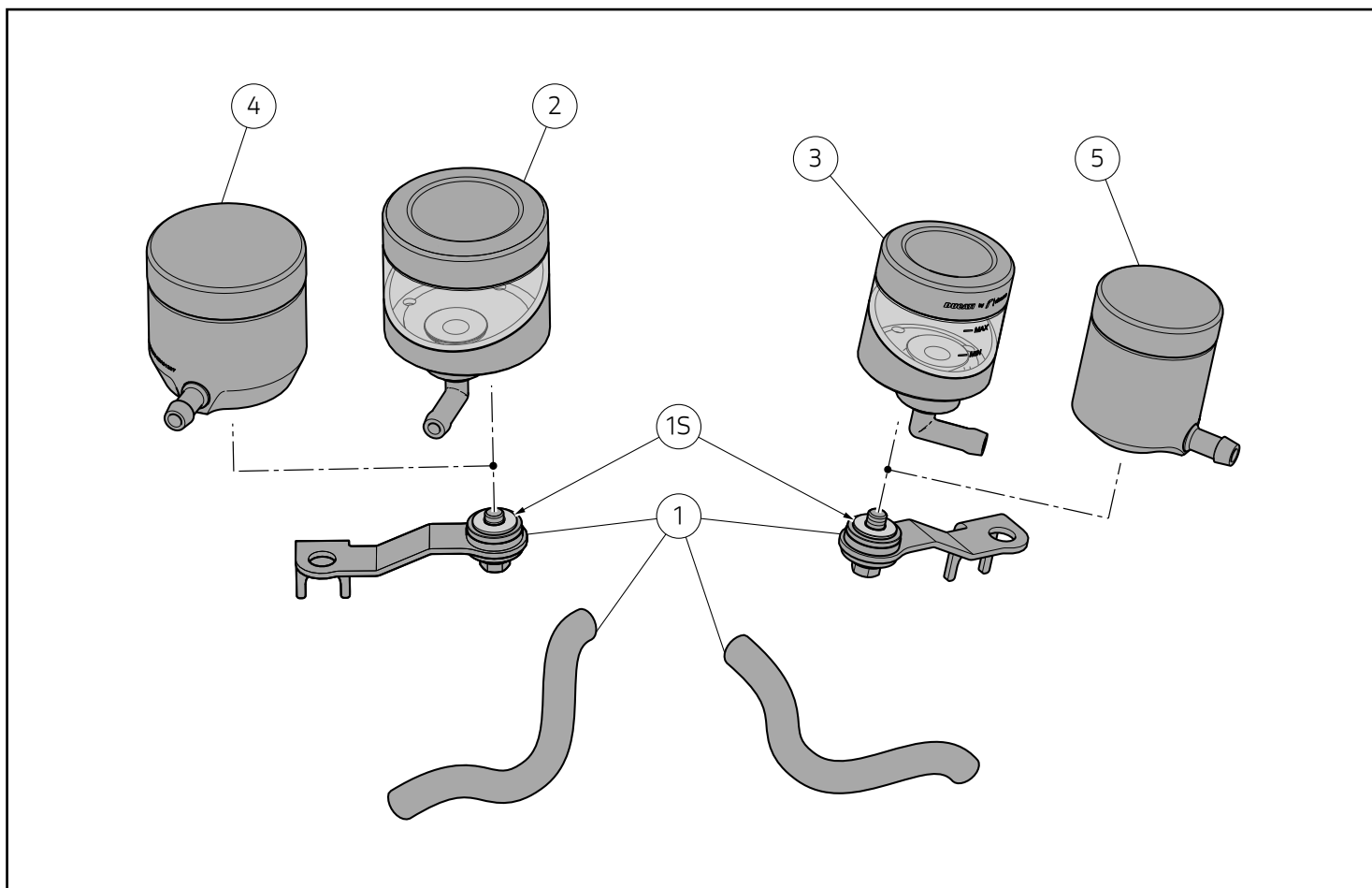
#### 参考

キットの取り付けに必要な資料：お手持ちの車両モデルに対応するワークショップマニュアル。



#### 参考

キットの部品を交換する必要がある場合は、添付のスペアパーツ表を参照してください。



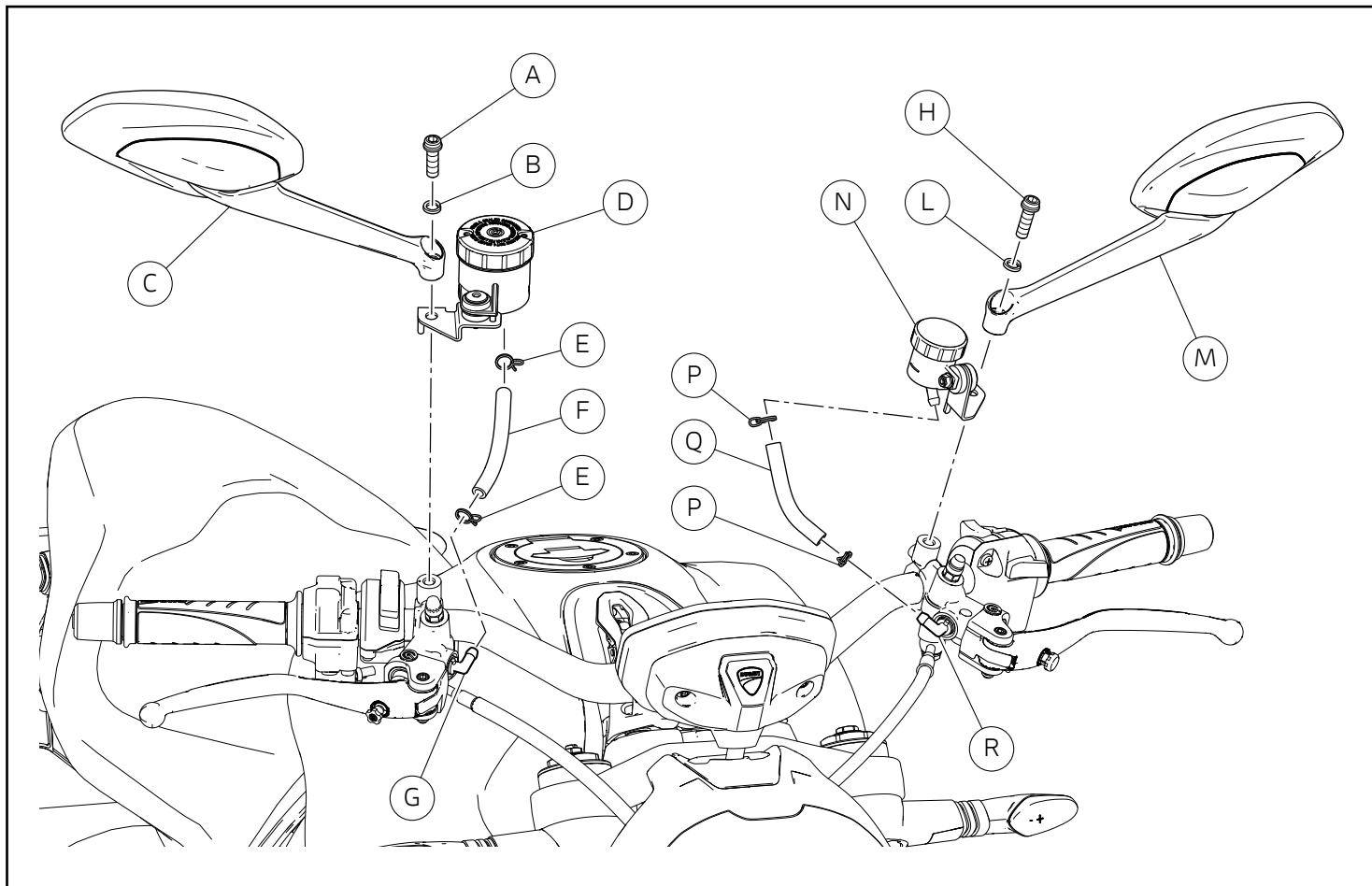
### ⚠️ Atención

Es posible que el blíster contenga una o más arandelas de nylon (15). En los componentes del kit están presentes arandelas de nylon (15) que se utilizan con el único objetivo de bloquear las piezas pequeñas y que, por lo tanto, se deben necesariamente quitar durante el montaje.

### ⚠️ 警告

ブリスターパック内にはナイロンワッシャー（15）が1つかそれ以上同封されている場合があります。これらのナイロンワッシャー（15）は、小さな部品を固定する目的でキットに取り付けられています。そのため、取り付けの際は必ず取り外してください。

Pos.	Cod.	Denominacion	説明
1	97380971A	Kit adaptador depósito líquido freno / embrague	ブレーキ/クラッチフルードタンクアダプターキット
2	96180581AA	Depósito del líquido de freno delantero WAVE (Negro)	フロントブレーキフルードタンク WAVE (ブラック)
2	96180581AB	Depósito del líquido de freno delantero WAVE (Rojo)	フロントブレーキフルードタンク WAVE (レッド)
3	96180511AA	Depósito del líquido de embrague WAVE (Negro)	クラッチフルードタンク WAVE (ブラック)
3	96180511AB	Depósito del líquido de embrague WAVE (Rojo)	クラッチフルードタンク WAVE (レッド)
4	96180571AA	Depósito del líquido de freno delantero OBLÒ (Negro)	フロントブレーキフルードタンク OBLÒ (ブラック)
4	96180571AB	Depósito del líquido de freno delantero OBLÒ (Rojo)	フロントブレーキフルードタンク OBLÒ (レッド)
5	96180561AA	Depósito del líquido de embrague OBLÒ (Negro)	クラッチフルードタンク OBLÒ (ブラック)
5	96180561AB	Depósito del líquido de embrague OBLÒ (Rojo)	クラッチフルードタンク OBLÒ (レッド)



## Desmontaje componentes originales

### ⚠ Atención

Además de dañar la pintura, el líquido de frenos es extremadamente nocivo para los ojos y la piel. En caso de contacto accidental, se debe lavar la parte afectada con abundante agua corriente.

### ● Importante

Antes de realizar las operaciones, se recomienda proteger las partes cerca y debajo del/de los depósitos.

## Desmontaje depósitos líquido embrague y freno delantero

Realizar el vaciado del sistema de freno delantero siguiendo lo indicado en la sección "Sustitución líquido sistema de freno delantero" del manual de taller. Desatornillar el tornillo (A) con arandela (B), quitar el espejo retrovisor derecho (C) y desmontar el grupo depósito del líquido de freno delantero (D). Aflojar las 2 abrazaderas (E) y desconectar el tubo (F) del grupo depósito del líquido de freno delantero (D) y del empalme bomba freno delantero (G). Recuperar las 2 abrazaderas (E). Realizar el vaciado del sistema de embrague siguiendo lo indicado en la sección "Vaciado líquido sistema de embrague" del manual de taller. Desatornillar el tornillo (H) con arandela (L), quitar el espejo retrovisor izquierdo (M) y desmontar el grupo depósito del líquido de embrague (N). Aflojar las 2 abrazaderas (P) y desconectar el tubo (Q) del grupo depósito del líquido de embrague (N) y del empalme bomba embrague (R). Recuperar las 2 abrazaderas (P).

## オリジナル部品の取り外し

### ⚠ 注記

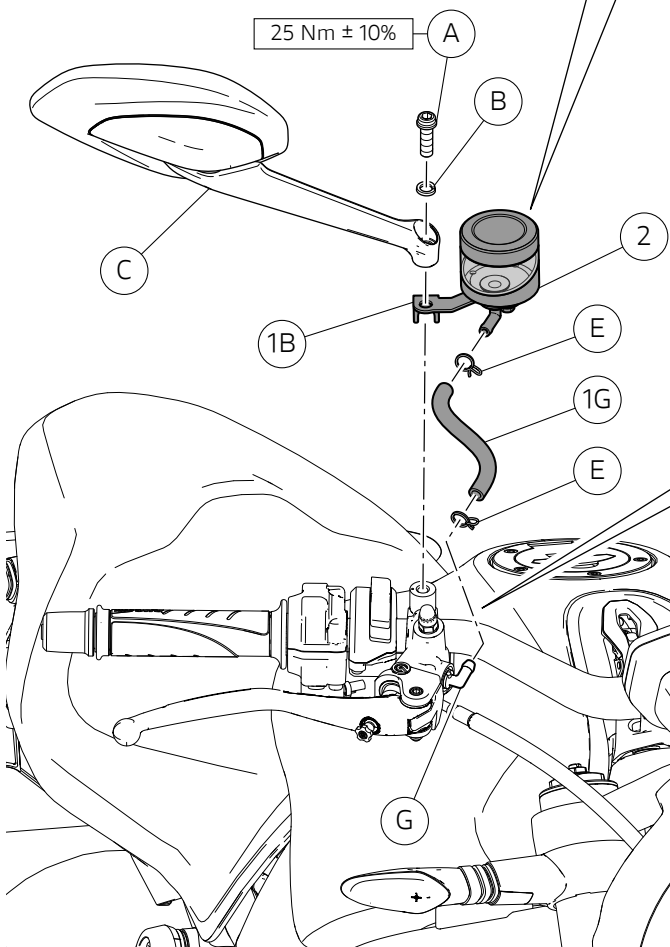
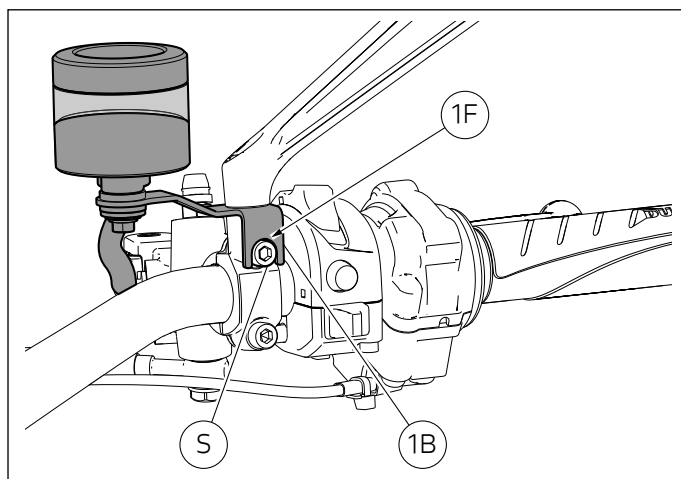
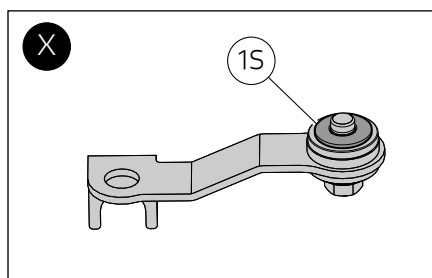
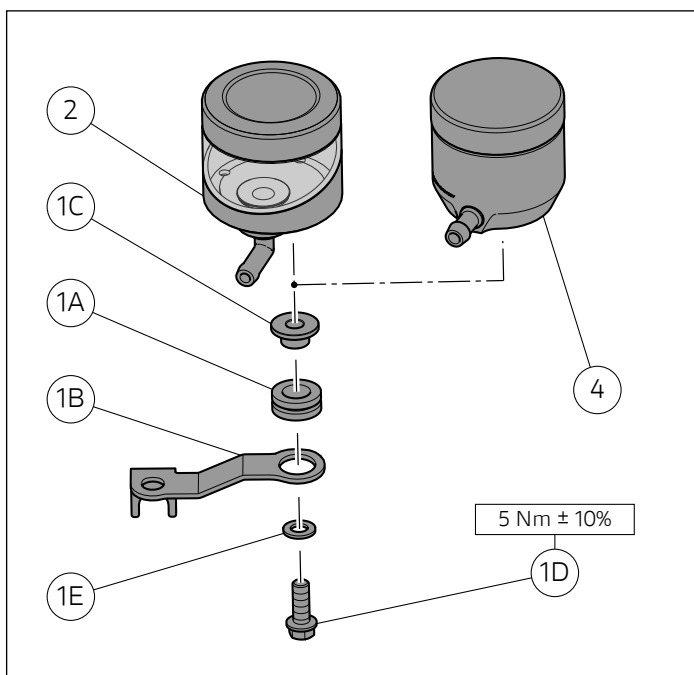
ブレーキシステムに使用されるオイルは、塗装を破損するだけでなく、目や皮膚につくと大変危険です。万一接触した場合は、流水でよく洗い流してください。

### ● 重要

作業を行う前に、タンク下部とその周辺部分を保護することが推奨されます。

## クラッチフルードリザーバーおよびフロントブレーキフルードリザーバーの取り外し

ワークショップマニュアルの “フロントブレーキフルードの交換” の章の記載に従い、フロントブレーキシステムのフルードを抜き取ります。ワッシャー (B) と一緒にスクリュー (A) を緩めて取外し、右リアビューミラー (C) を取り外して、ブレーキフルードリザーバーユニット (D) を取り外します。2 個のクランプ (E) を緩め、フロントブレーキフルードタンクユニット (D) とフロントブレーキマスターシリンダーコネクター (G) からホース (F) を外します。2 個のクランプ (E) を回収します。ワークショップマニュアルの “クラッチシステムからのフルードの抜き取り” の章の記載に従い、クラッチシステムからフルードを抜き取ります。スクリュー (H) をワッシャー (L) と一緒に取り外します。左リアビューミラー (M) を取り外して、クラッチフルードタンクユニット (N) を取り外します。2 個のクランプ (P) を緩め、クラッチフルードタンクユニット (N) とクラッチマスターシリンダーコネクター (R) からホース (Q) を外します。2 個のクランプ (P) を回収します。



## Montaje componentes kit



### Importante

Controlar, antes del montaje, que todos los componentes se encuentren limpios y en perfecto estado. Adoptar todas las precauciones necesarias para evitar daños en la superficie exterior de los componentes donde se debe operar.



### Notas

El procedimiento de montaje de los kit depósitos OBLÒ (4) y (5) es el mismo de los kit depósitos WAVE (2) y (3), por lo tanto, se utiliza como ejemplo el procedimiento que se debe adoptar para los depósitos WAVE.



### Atención

Es posible que el blíster contenga una o más arandelas de nylon (1S). En los componentes del kit están presentes arandelas de nylon (1S) que se utilizan con el único objetivo de bloquear las piezas pequeñas y que, por lo tanto, se deben necesariamente quitar durante el montaje.

## Pre-montaje grupo adaptador derecho

Quitar la arandela de nylon (1S), como se muestra en el recuadro (X). Introducir la goma (1A) en el sostén (1B). Introducir el separador con collar (1C) en la goma (1A). Colocar el sostén (1B) en el depósito del líquido de freno delantero (2), orientándolo como ilustra la figura, e introducir el tornillo (1D) con arandela (1E). Ajustar el tornillo (1D) al par de apriete indicado.

## Montaje grupo adaptador derecho

Colocar el grupo depósito del líquido de freno delantero en la bomba de freno delantero introduciendo la cavidad (1F) en la cabeza del tornillo (S), como muestra el recuadro. Introducir la arandela original (B) en la rosca del tornillo original (A). Colocar el espejo retrovisor derecho (C) en el sostén de soporte depósito freno delantero (1B) e introducir el tornillo original (A) con arandela (B). Ajustar el tornillo (A) al par de apriete indicado. Introducir las 2 abrazaderas originales (E) en el tubo (1G). Conectar el tubo (1G) al depósito del líquido de freno delantero (2) y bloquearlo con la abrazadera original (E). Conectar el otro extremo del tubo (1G) al empalme de la bomba freno delantero (G) y bloquearlo con la abrazadera original (E).

Realizar el llenado del sistema de freno delantero siguiendo lo indicado en la sección "Sustitución líquido sistema de freno delantero" del manual de taller.

## Kit componentes de montaje



### 重要

Montaje antes de todos los componentes que estén limpios y en perfecto estado, y confirmar el estado de los componentes. Para evitar dañar la superficie exterior de los componentes, se deben adoptar las precauciones necesarias.



### 参考

Procedimiento de montaje de los kit OBLÒ (4) y (5) es el mismo de los kit WAVE (2) y (3), por lo tanto, se utiliza como ejemplo el procedimiento que se debe adoptar para los depósitos WAVE.



### 警告

El paquete de componentes contiene un nylon (1S) que puede estar sellado. Estos nylon (1S) se utilizan con el único objetivo de bloquear las piezas pequeñas y que, por lo tanto, se deben necesariamente quitar durante el montaje.

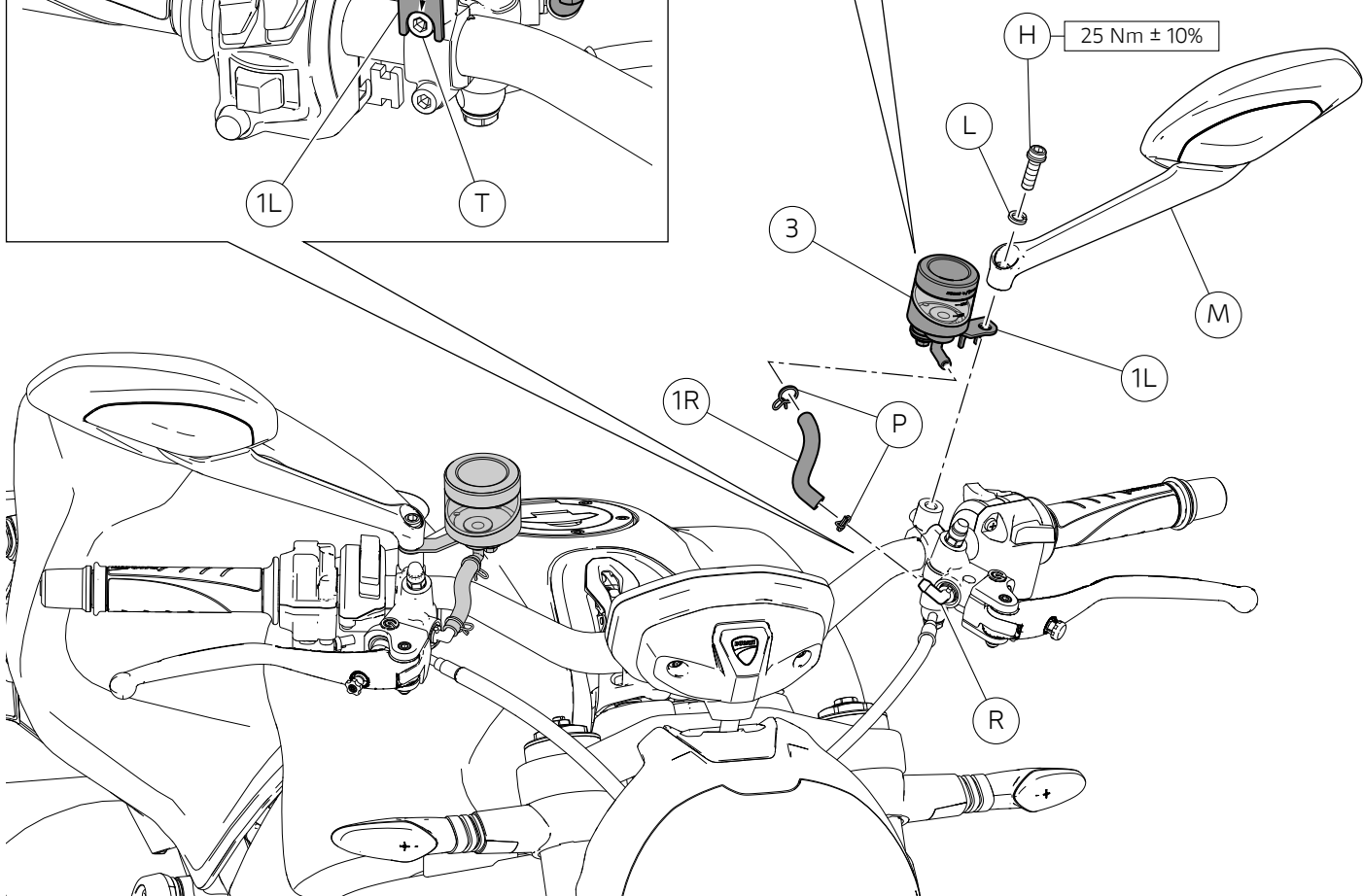
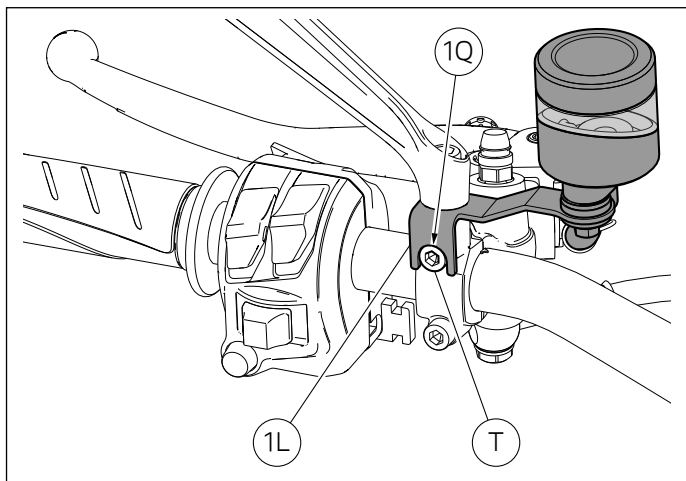
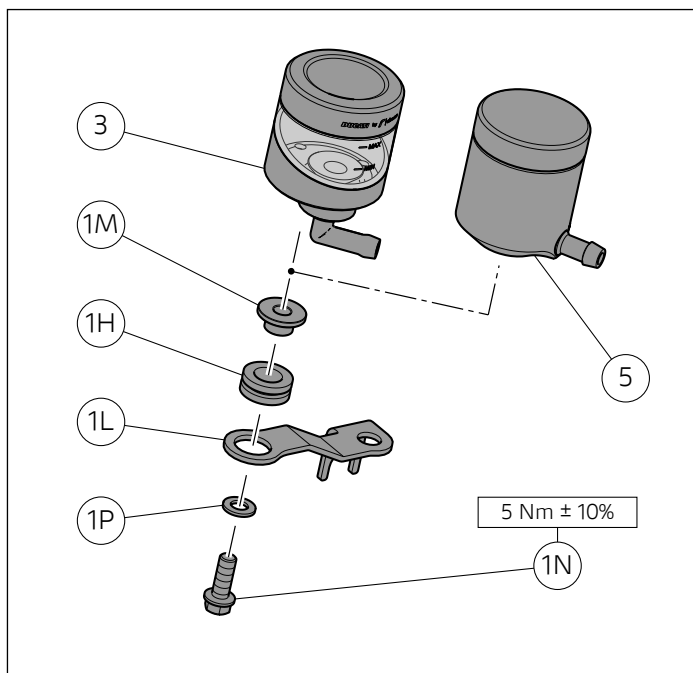
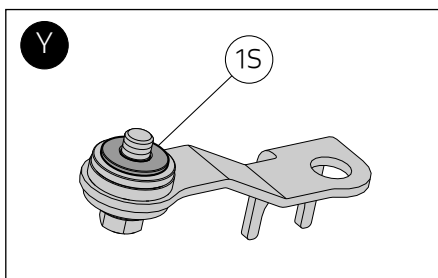
## Montaje del grupo adaptador derecho

Quitar (X) como se muestra, el nylon (1S). Introducir la goma (1A) en el soporte (1B). Introducir el separador con collar (1C) en la goma (1A). Colocar el soporte (1B) en el depósito del líquido de freno delantero (2), orientándolo como ilustra la figura, e introducir el tornillo (1D) con arandela (1E). Ajustar el tornillo (1D) al par de apriete indicado.

## Montaje del grupo adaptador derecho

Colocar el grupo depósito del líquido de freno delantero en la bomba de freno delantero introduciendo la cavidad (1F) en la cabeza del tornillo (S), como muestra el recuadro. Introducir la arandela original (B) en la rosca del tornillo original (A). Colocar el espejo retrovisor derecho (C) en el soporte depósito freno delantero (1B) e introducir el tornillo original (A) con arandela (B). Ajustar el tornillo (A) al par de apriete indicado. Introducir las 2 abrazaderas originales (E) en el tubo (1G). Conectar el tubo (1G) al depósito del líquido de freno delantero (2) y bloquearlo con la abrazadera original (E). Conectar el otro extremo del tubo (1G) al empalme de la bomba freno delantero (G) y bloquearlo con la abrazadera original (E).

Realizar el llenado del sistema de freno delantero siguiendo lo indicado en la sección "Sustitución líquido sistema de freno delantero" del manual de taller.



**Atención**

Es posible que el blíster contenga una o más arandelas de nylon (1S). En los componentes del kit están presentes arandelas de nylon (1S) que se utilizan con el único objetivo de bloquear las piezas pequeñas y que, por lo tanto, se deben necesariamente quitar durante el montaje.

**Pre-montaje grupo adaptador izquierdo**

Quitar la arandela de nylon (1S), como se muestra en el recuadro (Y). Introducir la goma (1H) en el sostén (1L). Introducir el separador con collar (1M) en la goma (1H). Colocar el sostén (1L) en el depósito del líquido de embrague (3), orientándolo como ilustra la figura, e introducir el tornillo (1N) con arandela (1P). Ajustar el tornillo (1N) al par de apriete indicado.

**Montaje grupo adaptador izquierdo**

Colocar el grupo depósito del líquido de embrague en la bomba embrague introduciendo la cavidad (1Q) en la cabeza del tornillo (T), como muestra el recuadro. Introducir la arandela original (L) en la rosca del tornillo original (H). Colocar el espejo retrovisor izquierdo (M) en el sostén de soporte depósito embrague (1L) e introducir el tornillo original (H) con arandela (L). Ajustar el tornillo (H) al par de apriete indicado. Introducir las 2 abrazaderas originales (P) en el tubo (1R). Conectar el tubo (1R) al depósito del líquido de embrague (3) y bloquearlo con la abrazadera original (P). Conectar el otro extremo del tubo (1R) al empalme de la bomba freno delantero (R) y bloquearlo con la abrazadera original (P).

Realizar el llenado del sistema de embrague siguiendo lo indicado en la sección "Llenado circuito sistema de embrague" del manual de taller.

**警告**

ブリスターパック内にはナイロンワッシャー (1S) が1つかそれ以上同封されている場合があります。これらのナイロンワッシャー (1S) は、小さな部品を固定する目的でキットに取り付けられています。そのため、取り付けの際は必ず取り外してください。

**左アダプターユニットの仮取り付け**

枠 (Y) 内に示すように、ナイロンワッシャー (1S) を取り外します。ラバー (1H) をブラケット (1L) に取り付けます。カラー付きスペーサー (1M) をラバー (1H) に取り付けます。クラッチフルードタンク (3) にブラケット (1L) を図に示す向きで配置し、スクリュー (1N) をワッシャー (1P) と一緒に差し込みます。スクリュー (1N) を規定のトルクで締め付けます。

**左アダプターユニットの取り付け**

枠内に示すように、溝 (1Q) をスクリューヘッド (T) に挿入し、クラッチフルードタンクユニットをクラッチマスターシリンダー上に配置します。オリジナルのワッシャー (L) をオリジナルのスクリュー (H) のネジ山に取り付けます。左リアビューミラー (M) をクラッチフルードタンクマウントブラケット (1L) 上に配置し、オリジナルのスクリュー (H) をワッシャー (L) と一緒に差し込みます。スクリュー (H) を規定のトルクで締め付けます。

2 個のオリジナルのクランプ (P) をホース (1R) に取り付けます。ホース (1R) をクラッチフルードタンク (3) に接続し、オリジナルのクランプ (P) で固定します。ホース (1R) の反対側の端を、フロントブレーキマスターシリンダーのコネクター (R) に接続し、オリジナルのクランプ (P) で固定します。

ワークショックマニュアルの “クラッチフルードの補充” の章の記載に従い、クラッチシステムにフルードを充填します。





# レース専用部品 ご注文書

## ご注文商品

1	P/N	商品名
2	P/N	商品名
3	P/N	商品名
4	P/N	商品名
5	P/N	商品名

## お客様ご記入欄

私は上記レース専用部品を下記車両に装着し、サーキット走行のみに利用し、一般公道には利用しません。

車台番号	ZDM	モデル名
お客様署名		ご注文日

## ドウカティ正規ネットワーク店記入欄

お客様に上記レース専用部品を販売し、レース専用部品のご利用方法を説明いたしました。

販売店署名	販売日	年	月	日
-------	-----	---	---	---

販売店様へお願い

- 上記ご記入の上、弊社アフターセールス部までFAXしてください。FAX : 03 - 6692 - 1317
- 取り付け車両 1台に 1枚でご使用ください。