

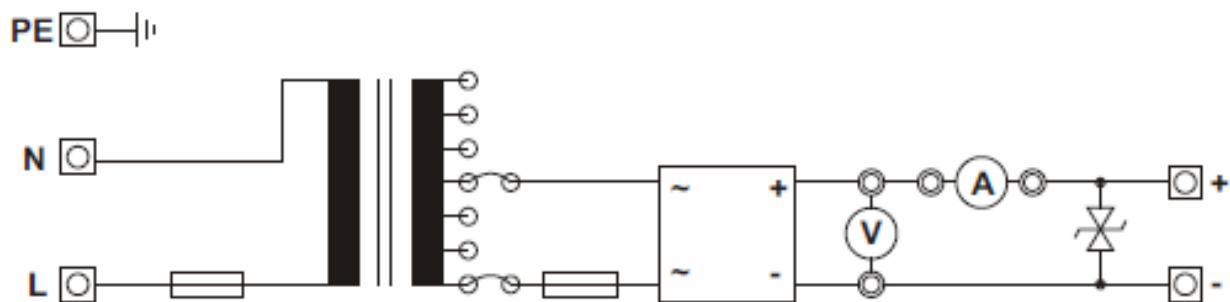
Produktdatenblatt
Gleichrichter



Technische Daten / Technical data

Spannungsversorgung	230 Volt, 50 Hz
Sicherung primär	1 Ampere flink 5 x 20 mm
Transformator Leistung	24 VA
Maximal zulässiger Laststrom	1,2 Ampere
Spannungsabgriffe am Transformator	1 – 3 – 7 – 12 – 15 – 20 Volt
Gleichstrom Ausgang	ungeglättet
Sicherung sekundär	Selbstrückstellende PTC Sicherung 0,9 Ampere

Aufbau / Design



Bestellinformation / Order information

Bestell-Nr. / Order No.

EL 0002

Bezeichnung / Description

Gleichrichter im Wandgehäuse 500 mA