



# KOMFORTTRAGSESSEL 6001

GEWICHTSREDUZIERUNG DURCH  
DEN EINSATZ VON **MAGNESIUM**

INTEGRIERTE KOPFSTÜTZE

GURTDURCHFÜHRUNG FÜR  
OPTIMALE PATIENTENSICHERUNG

INNOVATIVES HYGIENISCHES POLSTER  
- NAHTLOS GESCHLOSSEN

ABKLAPPBARE ARMLEHNE  
UND FUSSBÜGEL

4-PUNKT RÜCKHALTESYSTEM  
MIT ZENTRALVERRIEGLUNG

DREIFACH VERSTELLBARE  
TELESKOP-TRAGEHOLME

ERGONOMISCHE UND  
ABRUTSCHSICHERE  
TRAGEGRIFFE

GURTSYSTEM  
ZUM AUSKLINKEN

LENKROLLEN VORNE  
UND/ODER HINTEN MIT  
RICHTUNGS- UND  
BREMSFESTSTELLUNG



\*MIT GURTSYSTEM & POLSTER JE NACH AUSSTATTUNGSVARIANTE CA. 18,8 - 19,1 KG



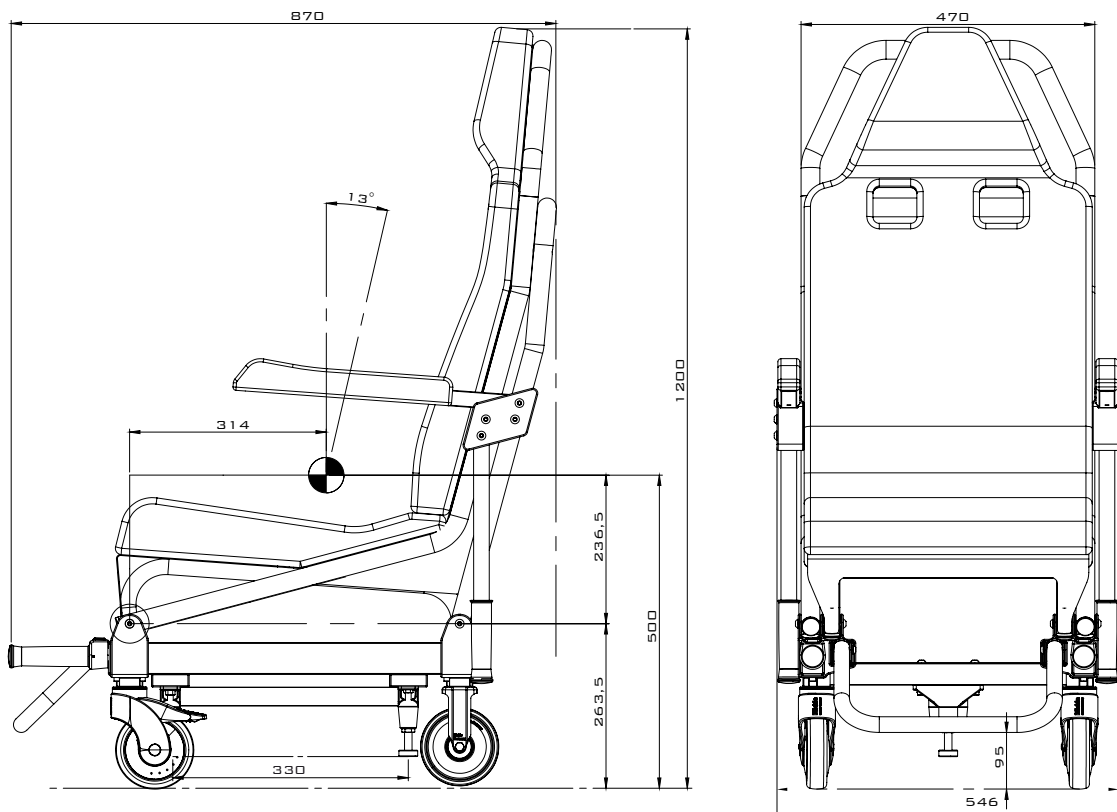
Erfolgreich mit 10g getestet  
nach DIN EN 1789 TÜV Rheinland!

# KOMFORTTRAGSESSEL 600 1

in hochfester, leichter Magnesium-Aluminium Verbundkonstruktion

- **Magnesium-Aluminium Verbundkonstruktion**  
geringes Gewicht, hohe Stabilität, maximale Sicherheit
- **Sicherheit**  
mittels 4-Punkt Gurtsystem und erfolgreicher 10g Prüfung nach DIN EN 1789 und zusätzlich mit Dummy!
- **Hygiene**  
geschlossene Oberflächen, einfach abnehmbares Gurtsystem und nahtloses Polster
- **Ergonomie**  
durch dreifach verstellbare Tragegriffe und zusätzliche Tragepolster
- **Service & Wartungsfreundlich**  
durch modularen Aufbau und Service aus einer Hand
- **Kompatibilität**  
Verriegelungspilze  $\varnothing$  12mm nach DIN 13048, kompatibel zu gängigen Bodenhalterungen
- **Individualisierung**  
freie Farbwahl der Polster nach RAL oder Pantone ab einer Anzahl von fünf Stühlen
- **Gutes Handling**  
durch kompakte Abmaße und freie Wahl an Lenkrollen vorne und/oder hinten mit Richtungs- und Bremsfeststellung

## TECHNISCHE DATEN



FABRIK FÜR SANITÄTSAUSRÜSTUNGEN. SEIT 1919 

**Stollenwerk & Cie. GmbH**  
Fabrik für Sanitätsausrüstungen  
Waltherstr. 76  
51069 Köln

Tel.: (0221) 96 84 03-0  
Fax: (0221) 96 84 03-23  
Email: [info@stollenwerk-koeln.de](mailto:info@stollenwerk-koeln.de)

\*MIT GURTSYSTEM & POLSTER JE NACH AUSSTATTUNGSVARIANTE CA. 18,8 - 19,1 KG



**Erfolgreich mit 10g getestet  
nach DIN EN 1789 TÜV Rheinland!**

[WWW.STOLLENWERK-KOELN.DE](http://WWW.STOLLENWERK-KOELN.DE)