

J4 1TN / 2TN / HTM / WT

DE Originalbetriebsanleitung
Antrieb J4 für Außenjalousie / Raffstore

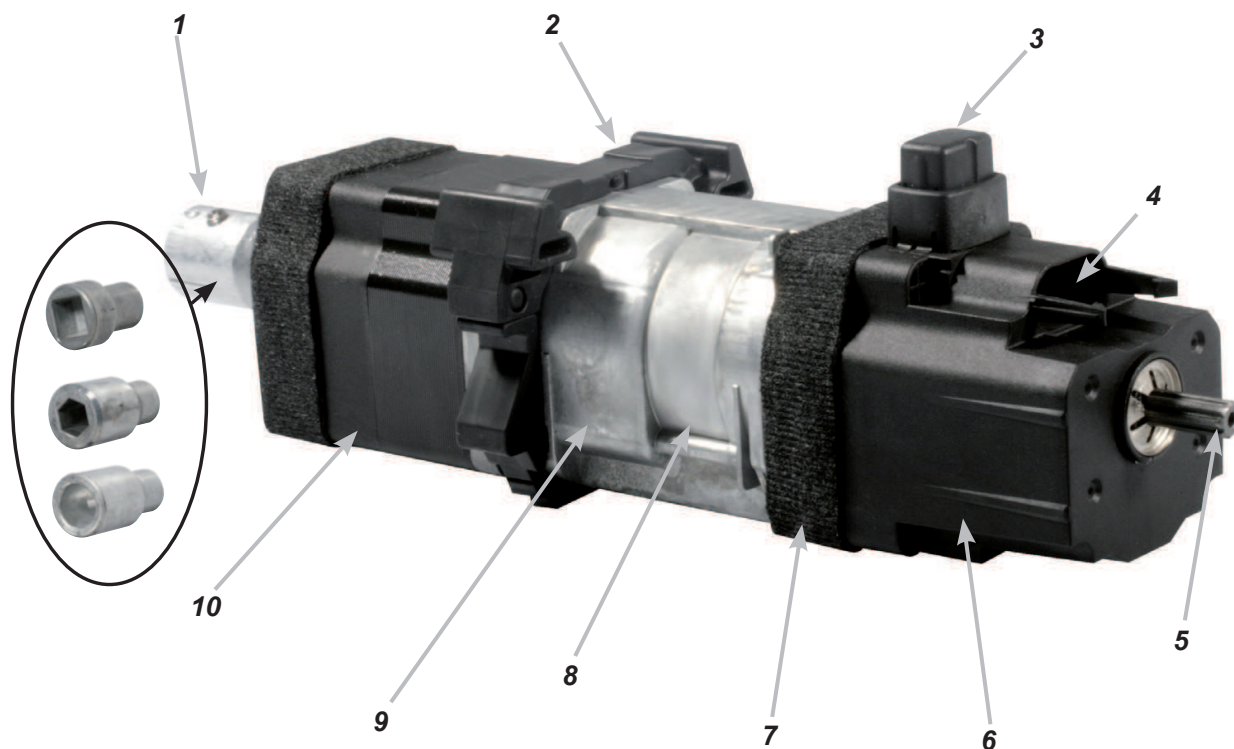
EN Installation Guide
J4 motor for External Venetian Blinds

FR Notice d'installation
Moteur J4 pour brise soleil orientable

CZ Návod k použití
Pohon J4 pro venkovní žaluzie

IT Guida all'installazione
Motore J4 per veneziane da esterno

GLOSSAIRE / BEZEICHNUNGEN / GLOSSARIO / GLOSSARY / POPIS POHONU



	1	2	3	4	5
FR	Adaptateur d'axe	Adaptateur de caisson	Champignon	Connecteur d'alimentation	Axe
DE	Wellenadapter	Kopfschienea-dapter	Schaltfühler	Stecker für Spannungsversorgung	Welle
IT	Adattatore dell'albero	Adattatore del cassonetto	Pulsante di sicurezza a fungo	Connettore di alimentazione	Albero
EN	Shaft adaptor	Head rail adaptor	Mushroom	Power supply connector	Shaft
CZ	Adaptér hřídele	Adaptér montážního profilu	Nárazový spínač	Konektor napájecího kabelu	Hřídel

	6	7	8	9	10
FR	Cage fins de courses	Bande acoustique	Réducteur	Frein	Rotor/Stator
DE	Endschaltergehäuse	Großes Resonanzband	Getriebe	Bremse	Rotor/Stator
IT	Scatola del fincorsa	Guarnizione acustica	Scatola degli ingranaggi	Freno	Rotore/statore
EN	Limit switch casing	Acoustic tape	Gearbox	Brake	Rotor/Stator
CZ	Jednotka koncových spínačů	Velký odhlučňovací pásek	Převodovka	Brzda	Rotor/Stator

Inhalt

1. Allgemeines	34	4. 1TN/2TN: Einstellen der Endlagen	43
2. Montage	37	5. HTM : Einstellen der Endlagen	44
3. Elektrischer Anschluss	42	6. WT : Einstellen der Endlagen	46

2. Allgemeines

Lesen Sie bitte vor der Installation und Verwendung dieses Produkts diese Gebrauchsanleitung sorgfältig durch. Jede Verwendung, die nicht dem von Somfy bestimmten Anwendungsbereich entspricht, gilt als nicht bestimmungsgemäß. Im Falle einer nicht bestimmungsgemäßen Verwendung, wie auch bei Nichtbefolgung der Hinweise in dieser Anleitung, entfällt die Haftung und Gewährleistungspflicht von Somfy.

Der Antrieb J4 ist für die elektrische Steuerung von Außenjalousien / Raffstore vorgesehen.

2.1. Allgemeine Sicherheitshinweise

Für die Sicherheit von Personen ist es wichtig, diese Anweisungen zu befolgen. Eine fehlerhafte Montage kann schwere Verletzungen bewirken. Bewahren Sie diese Sicherheitshinweise auf.



- Der Antrieb, das Drehmoment und die Laufzeit müssen auf die Gesamtanlage abgestimmt sein.
- Verwenden Sie nur Originalzubehör von Somfy (Adapter, Rahmen, gleicher Kabeltyp usw.).
- Die Anlage darf nur von einer qualifizierten Person angebracht, getestet, in Betrieb genommen und repariert werden.
- Der ordnungsgemäße Betrieb der Anlage ist nur bei fachgerechter Installation, Montage, ausreichender Stromversorgung und Wartung gewährleistet.
- Die beweglichen Teile der Antriebe, die weniger als 2,50 m über dem Boden betrieben werden, müssen gesichert werden.
- Bei Anzeichen von Beschädigungen (z.B. Verschieß, beschädigte Kabel/Federn oder verstellte Endlagen) darf die Anlage nicht benutzt werden.
- Die Anlage ist gegen unbefugte Bedienung zu sichern. Treffen Sie Sicherheitsvorkehrungen gegen unbeabsichtigtes Einschalten.
- Kinder dürfen nicht mit ortsfesten Steuerungen spielen. Funkhandsender müssen sich außerhalb der Reichweite von Kindern befinden.
- Trennen Sie alle Anschlusskabel von der Spannungsversorgung, bevor Sie Arbeiten an der Anlage vornehmen.
- Fest installierte Funksender müssen sichtbar sein.
- Betreiben Sie die Anlage nicht, wenn in, der Nähe Arbeiten (z.B. Fensterputzen) durchgeführt werden.

- Beachten Sie die Montage- und Bedienungsanleitungen, insbesondere die Sicherheitshinweise des Herstellers des zu betriebsenden Produkts.
- Die dauerhaft installierten Kontrollpunkte müssen sichtbar sein.
- Das Stromversorgungskabel des Antriebs darf nur durch ein Kabel desselben Typs, geliefert vom Hersteller des Antriebs, ersetzt werden.
- Zur Demontage des Stromversorgungskabels des Antriebs: Das dafür vorgesehene Kabelmontagewerkzeug J4 verwenden. Artikelnr.: 9017811



Technische Änderungen vorbehalten.

2.2. Konformitätserklärung

SOMFY erklärt hiermit, dass dieses Produkt den geltenden Richtlinien entspricht. Eine Konformitätserklärung ist unter der Internetadresse www.somfy.com/ce verfügbar.

2.3. Schaltfühler

2.3.1. Allgemeine Beschreibung

Der Schaltfühler schützt den Antrieb und das Produkt, auf dem er installiert ist, und dient vor allem der Gewährleistung der Sicherheit von Installateur und Endbenutzer.

Für die Antriebe J4 1TN und J4 2TN muss der Schaltfühler als obere Endlage verwendet werden.

Für die Antriebe J4 HTM und J4 WT kann der Schaltfühler als obere Endlage verwendet werden, wenn der Installateur diese Position nicht eingestellt hat.

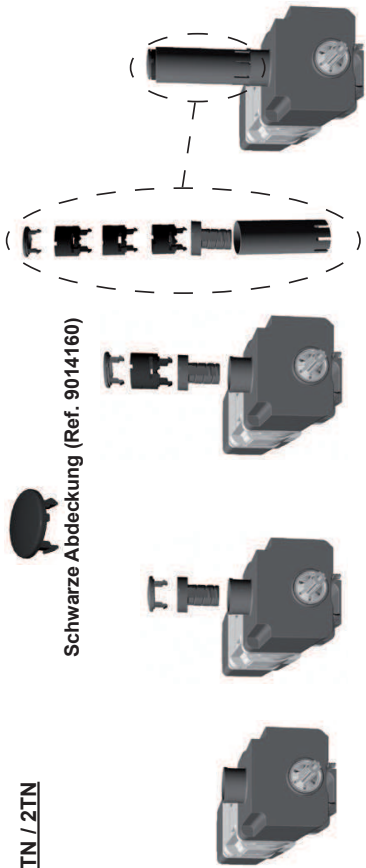
Achten Sie während des Betriebes der Anlage darauf, dass die Lamellen waagrecht und nicht senkrecht auf den Schaltpliz und die Verlängerung (sofern vorhanden) auffahren.

Das Herausziehen der einstellbaren Verlängerung zerstört den Antrieb.

2.3. Schaltfühler

2.3.2. Optionen

1TN / 2TN



Schwarze Abdeckung (Ref. 9014160)

Kurzer (Standard-) Schaltfühler

Mit einstellbarer Verlängerung

Mit einstellbarer Verlängerung (max. 2) + 1 Verlängerungshülse

Mit einstellbarer Verlängerung + 3 Verlängerung Ref. 9014159 + 1 Führungshülse Ref. 9014229

HTM



Schwarze Abdeckung (Ref. 9014160)

Kurzer (Standard-) Schaltfühler Ref. 9014233

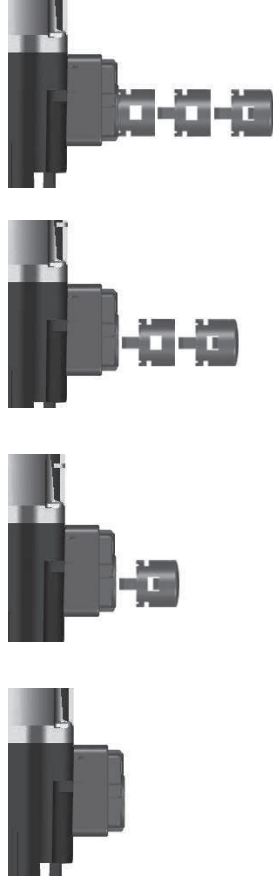
Mit langem Schaltfühler Ref. 9016331

Mit langem Schaltfühler Ref. 016331 + 1 oder 2 Verlängerung(en) Ref. 9014159

WT

Montage mit Schaltfühler für Verlängerungsbausatz, Artikelnr.: 9017754

Wenn der Behang aus Z-förmigen Lamellen besteht, muss die obere Endlage des Antriebs eingestellt werden. In diesem Fall dient der Schaltfühler als Sicherheitsvorrichtung für den Behang.



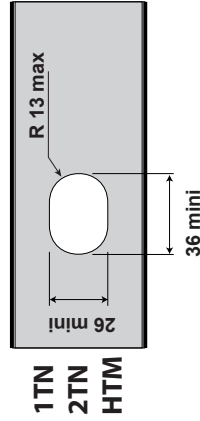
2.4. Technische Daten

2.4.1. Stanzbild für die Kopfschiene

Ausführliche technische Daten finden Sie in den entsprechenden Datenblättern und Zeichnungen



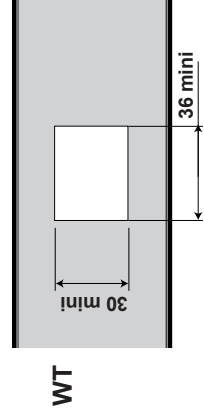
Standard-Schaltfühler WT



1TN
2TN
HTM

WT

verlängerbarer Schaltfühler (Zubehör) WT



WT

DE

2.4.2. Geeignetes Drehmoment

Maximales Drehmoment/ Antriebstyp	J406	J410	J418
	6 N.m	10 N.m	18 N.m

Das zulässige maximale Moment, welches beim J418 auf die Welle auftreten darf beträgt 12 Nm

2.4.3. Leistung des Endschalters

Maximale Leistung des Endschalters (in Umdrehungen)	1TN	2TN	HTM	WT
	55	55	90	200

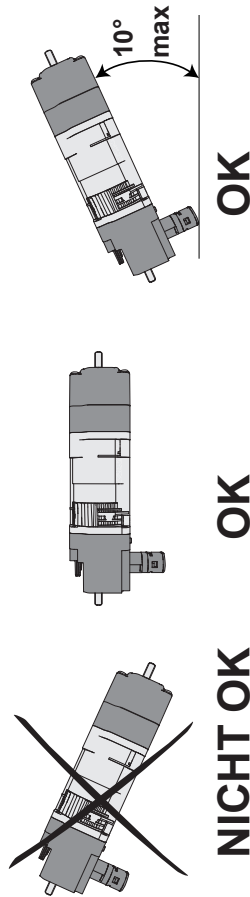
Werkseitig eingestellte Leistung des Endschalters	1TN	2TN	HTM	WT
	55	55	60	120

Minimale Leistung des Endschalters (in Umdrehungen)	HTM
	2.5

2.4.4. Thermoschutz

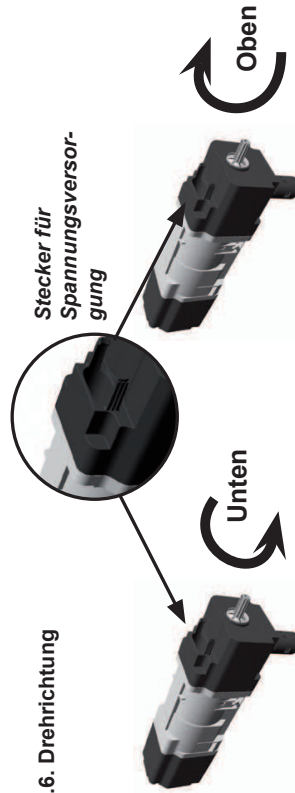
Die Antriebe J4 1TN/2TN/HTM/WT sind, für den Fall, dass die Temperatur bei einem Dauerbetrieb von mehr als 6 Minuten zu stark ansteigt, mit einem Thermoschutz versehen.

2.4.5. Montagewinkel des Antriebs



Der Antrieb J4 ist für den Betrieb in horizontaler Position vorgesehen:

2.4.6. Drehrichtung



Betriebsspannung	230 V ~ 50 Hz		
Temperaturbereich	- 20 °C bis + 60 °C		
Schutzart	IP 54		
Schutzklasse	Kategorie I		
Drehmoment (Nm)	6	10	18
Motorleistung (W)	95	110	155
Schalldruckpegel	LpA ≤70 dB(A).		

3. Montage

3.1. Kopfschiene 58 x 51 mm oder 58 x 56 mm, unten offen

- Schrauben Sie die beiden Wellenadapter (1) mit zwei Schrauben M 3 X 8 (2) an die Welle des Antriebs.

Anzugsmoment = 1,35 N.m +/- 20%

- Schließen Sie das Netzkabel (3) am Antrieb an.

⚠ Stellen Sie sicher, dass das Kabel weder den drehenden Teil des Antriebs noch den Mechanismus der Jalousien behindert.

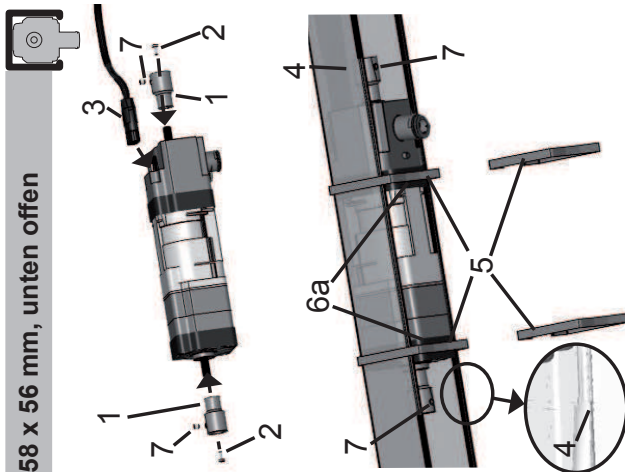
- Drücken Sie, wenn notwendig, die Falz der Kopfschiene im Bereich des Antriebes zusammen.

- Setzen Sie den Antrieb in die Kopfschiene (4) ein.

- Befestigen Sie den Antrieb mit den Halteklammern (5) über den Resonanzbändern (6a) in der Kopfschiene (4).

- Die Welle kann mit einem Gewindestift (7) im Adapter befestigt werden.

Anzugsmoment = 2 N.m maximal



3.2. Kopfschiene 58 x 56 mm, oben offen

3.2.1. Montage mit außen liegenden Halteklammern

- Schrauben Sie die beiden Wellenadapter (1) mit zwei Schrauben M 3 X 8 (2) an die Welle des Antriebs.

Anzugsmoment = 1,35 N.m +/- 20%

- Schließen Sie das Netzkabel (3) am Antrieb an.

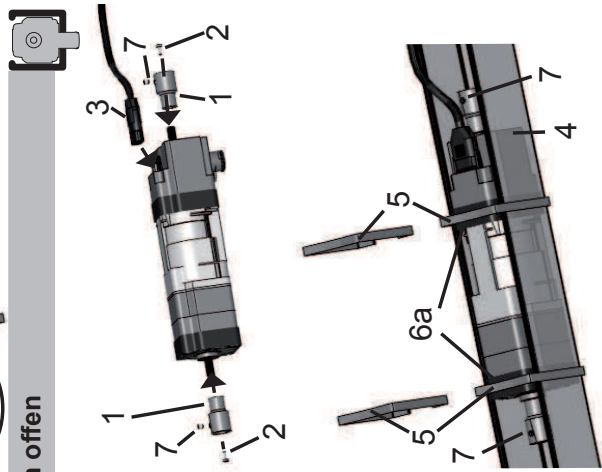
⚠ Stellen Sie sicher, dass das Kabel weder den drehenden Teil des Antriebs noch den Mechanismus der Jalousien behindert.

- Setzen Sie den Antrieb in die Kopfschiene (4) ein.

- Befestigen Sie den Antrieb mit den Halteklammern (5) über den Resonanzbändern (6a) in der Kopfschiene (4).

- Die Welle kann mit einem Gewindestift (7) im Adapter befestigt werden.

Anzugsmoment = 2 N.m maximal



3.3. Kopfschiene 57 x 51 mm, oben offen

3.3.1. Montage mit außen liegenden Halteklammern

- Schrauben Sie die beiden Wellenadapter (1) mit zwei Schrauben M 3 X 8 (2) an die Welle des Antriebs.

Anzugsmoment = 1,35 N.m +/- 20%

- Schließen Sie das Netzkabel (3) am Antrieb an.

⚠ Stellen Sie sicher, dass das Kabel weder den drehenden Teil des Antriebs noch den Mechanismus der Jalousien behindert.

- Setzen Sie den Antrieb in die Kopfschiene (4) ein.

- Befestigen Sie den Antrieb mit den Halteklammern (5) über den Resonanzbändern (6a) in der Kopfschiene (4).

- Die Welle kann mit einem Gewindestift (7) im Adapter befestigt werden.

Anzugsmoment = 2 N.m maximal

3.3.2. Montage mit innen liegenden Halteklammern

- Schrauben Sie die beiden Wellenadapter (1) mit zwei Schrauben M 3 X 8 (2) an die Welle des Antriebs.

Anzugsmoment = 1,35 N.m +/- 20%

- Schließen Sie das Netzkabel (3) am Antrieb an. Stellen Sie sicher, dass das Kabel weder den drehenden Teil des Antriebs noch den Mechanismus der Jalousien behindert.

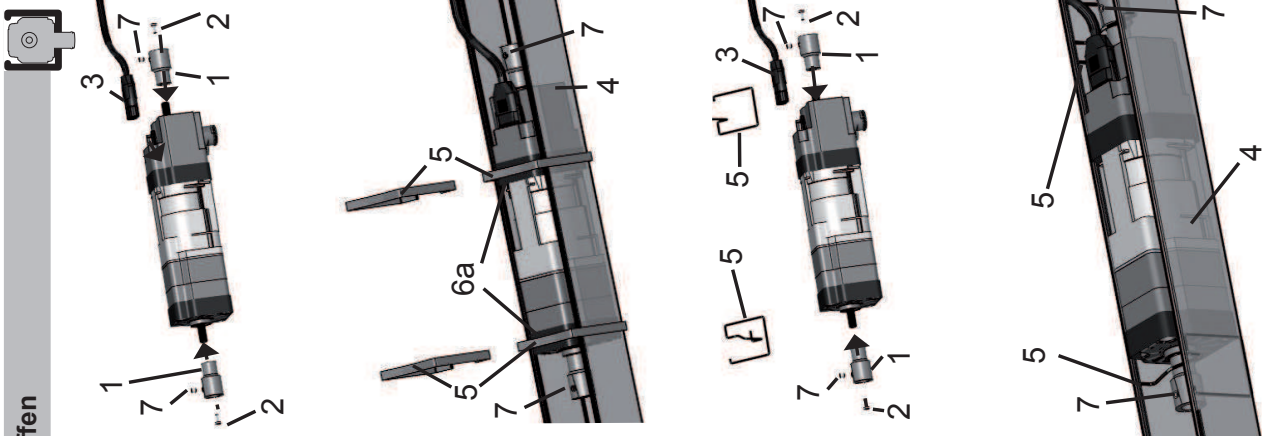
- Setzen Sie den Antrieb in die Kopfschiene (4) ein.

- Befestigen Sie den Antrieb mit den Halteklammern (5) in der Kopfschiene (4).

- Die Welle kann mit einem Gewindestift (7) im Adapter befestigt werden.

Anzugsmoment = 2 N.m maximal

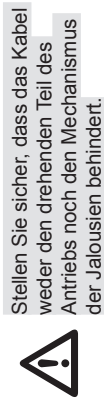
⚠ Die innen liegenden Halteklammern können nicht mit den Antrieben J418 (J4-Antriebe mit einem Drehmoment von 8 Nm) verwendet werden.



3.4. Kopfschiene 78 x 67 mm, unten offen

3.4.1. Montage mit den Antrieben J406/ J410 (Drehmoment von 6 oder 10 Nm)

- Schrauben Sie die beiden Wellenadapter (1) mit zwei Schrauben M 3 X 8 (2) an die Welle des Antriebs.
- Anzugsmoment = 1,35 N.m +/- 20%**
- Schließen Sie das Netzkabel (3) am Antrieb an.



Stellen Sie sicher, dass das Kabel weder den drehenden Teil des Antriebs noch den Mechanismus der Jalousien behindert.

- Bringen Sie die beiden Kopfschieneadapter (8) auf dem Antrieb an.
- Setzen Sie den Antrieb in die Kopfschiene (4) ein.
- Befestigen Sie den Antrieb mit der Halteklammer (5) in der Kopfschiene (4).
- Die Welle kann mit einem Gewindestift (7) im Adapter befestigt werden.

Anzugsmoment = 2 N.m maximal



3.4.2. Montage mit Antrieb J418 (Drehmoment = 18 Nm)

Schrauben Sie die beiden Wellenadapter (1) mit zwei Schrauben M 3 X 8 (2) an die Welle des Antriebs.

Anzugsmoment = 1,35 N.m +/- 20%

- Schließen Sie das Netzkabel (3) am Antrieb an.



Stellen Sie sicher, dass das Kabel weder den drehenden Teil des Antriebs noch den Mechanismus der Jalousien behindert.

Bringen Sie die beiden Kopfschieneadapter (8) auf dem Antrieb an.

Setzen Sie den Antrieb in die Kopfschiene (4) ein.

- Befestigen Sie den Antrieb mit der Halteklammer (5) in der Kopfschiene (4).

- Die Welle kann mit einem Gewindestift (7) im Adapter befestigt werden.

Anzugsmoment = 2 N.m maximal

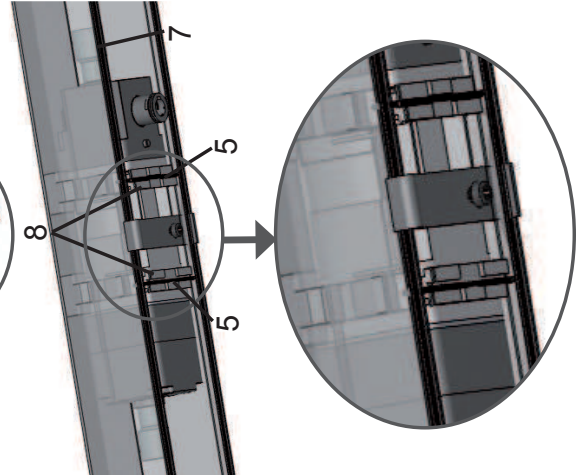
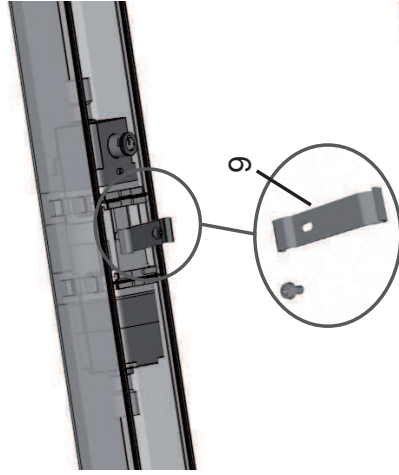
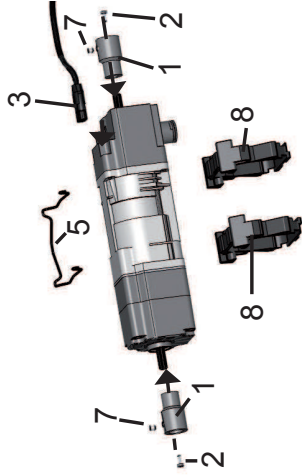
- Bringen Sie den zusätzlichen Bügel (9) wie in der Abbildung gezeigt auf der Baugruppe Kopfschiene (4) + Antrieb an.

- Befestigen Sie den Bügel (9) mit einer Schraube M 5 x 10 mm auf dem Antrieb.

Anzugsmoment = max. 4 Nm

Die Schraube auf dem Bügel (9) muss vollständig angezogen werden.

DE



3.5. Kopfschiene 67 x 66 mm, unten offen

Schrauben Sie die beiden Wellenadapter (1) mit zwei Schrauben M 3 X 8 (2) an die Welle des Antriebs.

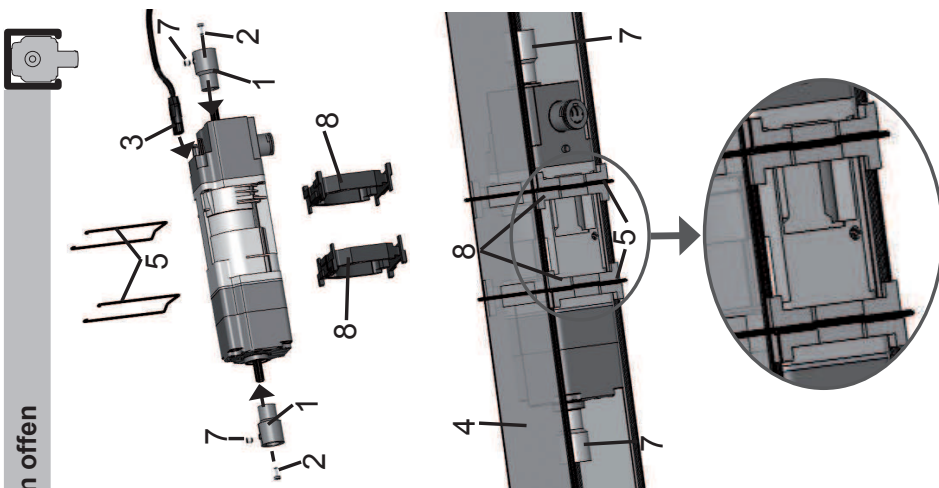
Anzugsmoment = 1,35 N.m +/- 20%

- Schließen Sie das Netzkabel (3) am Antrieb an.

Stellen Sie sicher, dass das Kabel weder den drehenden Teil des Antriebs noch den Mechanismus der Jalousien behindert.



- Bringen Sie die beiden Kopfschieneadapter (8) auf dem Antrieb an.
- Setzen Sie den Antrieb in die Kopfschiene (4) ein.
- Befestigen Sie den Antrieb mit den Halteklammern (5) in der Kopfschiene (4).



4. Elektrischer Anschluss

Gefahr

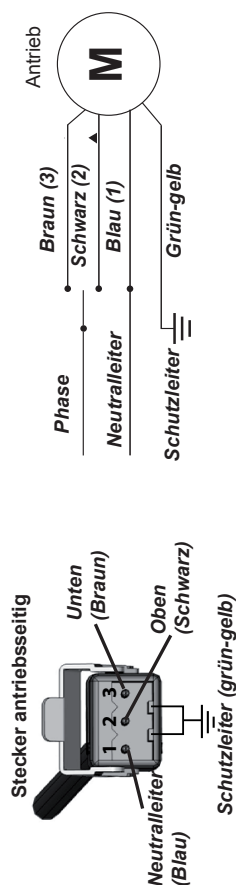
Offenliegende Spannungsleitungen → Bei Berührung Gefahr eines Stromschlags!
Trennen Sie alle Anschlusskabel von der Spannungsversorgung, bevor Sie Arbeiten an der Anlage vornehmen.
Treffen Sie Sicherheitsvorkehrungen gegen unbeabsichtigtes Einschalten.



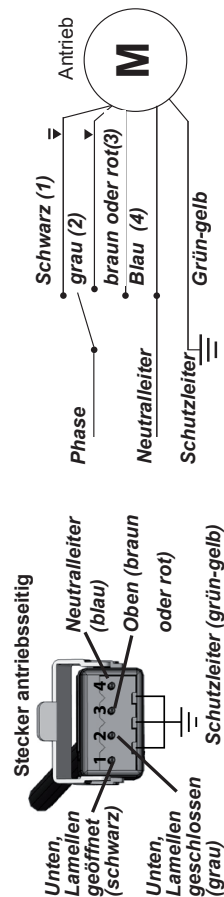
Dieses Somfy-Produkt muss von einer fachlich qualifizierten Person (Elektrofachkraft nach DIN VDE 1000-10) installiert werden, für die diese Anleitung bestimmt ist. Die fachlich qualifizierte Person muss die gültigen Normen und gesetzlichen Vorschriften des Landes befolgen, in dem das Produkt installiert wird.

Das J4-Netzkabel muss von der Spannungsversorgung getrennt sein, wenn es vom Antrieb getrennt ist. Der Antrieb J4 darf nur mit dem zugehörigen Netzkabel an die Spannungsversorgung angeschlossen werden.

4.1. 1TN / HTM / WT



4.2. 2TN



4.3. J4 WT Besonderheiten Ansteuerrichtlinien für die Baureihe J4 WT

Netzspannung

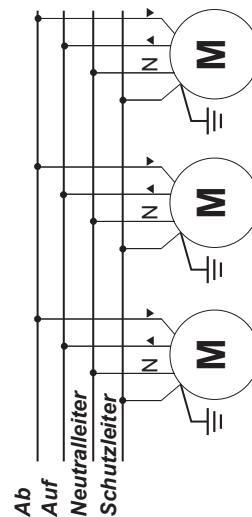
- Der J4 WT darf nicht über Trenntrafo betrieben werden.
- Der J4 WT kann nicht mit einer Netzfreischaltung betrieben werden.

Schalter und Motorsteuergeräte

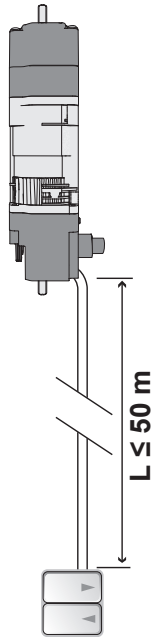
- Der J4 WT darf nicht von mehreren Schaltern angesteuert werden.
- Der J4 WT darf nur mit mechanischen oder elektromechanischen Schaltern (Bsp: Relais) betrieben werden. Die Kontakte der Relais dürfen nicht mit Kondensatoren überbrückt sein.
- Die Laufrichtungen AUF und AB dürfen vom Endverwender nicht gleichzeitig angesteuert werden. Nur mit verriegelten Schaltern/Steuergeräten bzw. Aktoren ansteuern.
- Die Ansteuerung von J4 WT Antrieben darf nicht über Halbleiterrelais (solid state relays oder Triacs) erfolgen.
- Immer die Anschluß- und Installationshinweise des Steuerungssystems beachten: Bei Aktoren mit automatischer Laufzeiterkennung ist neben den Anschlussvorschriften des Herstellers folgendes zu beachten: Der N-Anschluss als Messpunkt am Aktor muss für jeden Antrieb mit dessen Neutralleiter verbunden werden.
- Um die technisch bedingte Verzögerung eines elektronischen Antriebes zu kompensieren, bitte die Länge von Fahrbefehlen mit mindestens 180 ms programmieren.
- Eine Umschaltpause zwischen AUF- und AB-Befehl von mindestens 500 ms einhalten.

Verkabelung

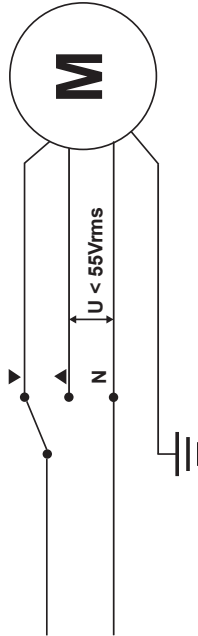
- Der J4 WT kann parallel geschaltet werden. Dabei ist die maximale Belastung der Schalter/ Steuergeräte/ Aktore zu beachten (Anlaufstrom J4WT: 9A in den ersten 3ms).
- Phasen und Neutralleiter von jedem J4 WT müssen wie folgt angeschlossen werden:



- Die maximale Länge der Anschlussleitung eines J4 WT darf 50 Meter nicht überschreiten.



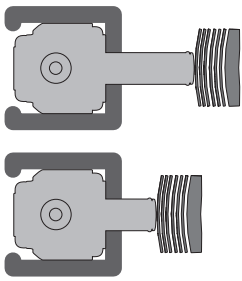
- Mehrere Antriebe dürfen nicht gemeinsam in ein mehrpoliges Kabel zusammenfasst werden. (Jeder Antrieb muss eine eigene Zuleitung haben)
- Wenn eine Laufrichtung des J4 WT Antriebes angesteuert wird, darf die Spannung der andere Laufrichtung maximal 55 Vrms Spannung betragen. Die Spannungsmessung muß mit einem Meßgerät mit Eingangsimpedanz größer 1MΩ erfolgen und alle Verbraucher in dieser Installation müssen eingeschaltet sein.



5. 1TN/2TN: Einstellen der Endlagen

5.1. Obere Endlage

Der Schaltfühler wird für die obere Endlage verwendet. Verwenden Sie die im Kapitel 2.3 beschriebenen Verlängerungen, um die Höhe anzupassen.



5.2. Untere Endlage (1TN)/Untere Endlage Nr. 2 (2TN)

Die untere Endlage kann nicht über den Antrieb angepasst werden. Der Antrieb wird mit der werkseitig eingestellten unteren Endlage geliefert.

Verwenden Sie das folgende Verfahren, um die untere Endlage der Außenjalousie zu ändern:

- Lösen Sie bei Bedarf die Gewindestifte (7), trennen Sie dann die Antriebswellen von den Wellenadaptoren (1).



der unteren Endlage stoppt.

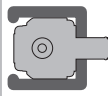
- Bringen Sie die Außenjalousie in die gewünschte untere Endlage (1TN / 2TN).
- Verbinden Sie die Antriebswellen mit den Wellenadaptoren (1), ziehen Sie dann bei Bedarf die Schrauben (7) vollständig an.



Die untere Endlage ist jetzt eingestellt.

1 TN

Obere Endlage

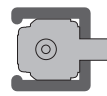


max. 55 Umdrehungen

Untere Endlage

2 TN

Obere Endlage



max. 55 Umdrehungen

Arbeitsposition

Untere Endlage

180°

6. HTM: Einstellen der Endlagen



Drücken Sie kurz die Einstelltaste der Endlage, bis sie einrastet (nicht gedrückt halten).

Drücken Sie nur die Einstelltaste für die gewünschte Richtung (untere Endlage = weiße Taste, obere Endlage = schwarze Taste). Drücken Sie nie beide Einstelltasten gleichzeitig.

Sie könnten den Antrieb (Verriegelungsmechanismus) beschädigen.

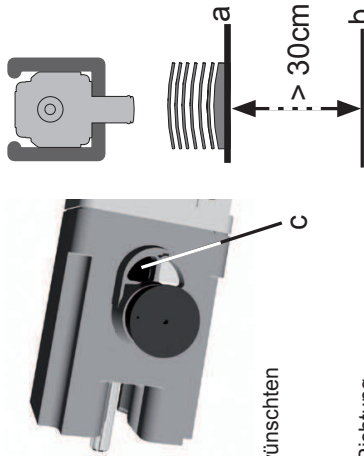


Werkseinstellung: Der Antrieb wird in der unteren Endlage und mit 60 Umdrehungen bis zur oberen Endlage ausgeliefert.



Die beiden nachstehend beschriebenen Vorgänge zur Einstellung der Endlage sind voneinander unabhängig.

6.1. Obere Endlage



- Bewegen Sie die Außenjalousie, bis sie sich mindestens 30 cm (b) unter der gewünschten oberen Endlage (a) befindet.
- Drücken Sie die schwarze Einstelltaste (c), bis sie einrastet.
- Bewegen Sie die Außenjalousie bis zur gewünschten oberen Endlage (Tippbetrieb ist möglich).
- Bewegen Sie jetzt die Außenjalousie in Ab-Richtung, bis Sie das Entriegeln der Taste hören (ca. zwischen 1 und 2 Umdrehungen / zwischen 2 und 4 Sekunden.).

⇨ Die obere Endlage ist jetzt eingestellt.

Hinweis: Wenn Sie den Antrieb umdrehen (Schaltfühler nach oben), können Sie das Verriegeln und Entriegeln der Tasten sehen.

6.2. Untere Endlage

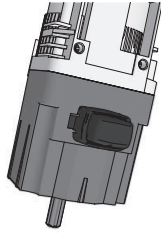
- Bewegen Sie die Außenjalousie, bis sie sich mindestens 30 cm (e) über der gewünschten unteren Endlage (f) befindet
 - Drücken Sie die weiße Einstelltaste (d), bis sie einrastet.
 - Bewegen Sie die Außenjalousie bis zur gewünschten unteren Endlage (Tipptrieter)
 - Bewegen Sie jetzt die Außenjalousie in Auf-Richtung, bis Sie das Entriegeln der Taste hören (ca. zwischen 1 und 2 Umdrehungen / zwischen 2 und 4 Sekunden.).
- ⇒ Die untere Endlage ist jetzt eingestellt.

Hinweis: Wenn Sie den Antrieb umdrehen (Schaltfühler nach oben),

6.3. Testen

- Führen Sie einen kompletten Zyklus durch, um zu prüfen, ob folgende Einstellungen richtig sind:
 - ⇒ **Obere Endlage**
 - ⇒ **Untere Endlage**
 - ⇒ **Stopp auf Schaltfühler mit Kontakt zum Schaltfühler während einer Aufwärtsbewegung**




7. WT: Einstellen der Endlagen

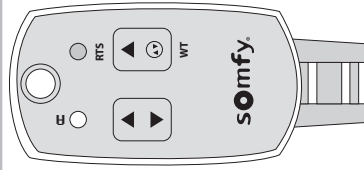


Standardmäßig (Werkseinstellung) wird der Antrieb in der unteren Endlage und mit 120 Umdrehungen bis zur oberen Endlage ausgeliefert.


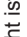


7.1. Umschalten in den Einstellmodus der Endlagen

- Schließen Sie Montagekabel (USC) Artikel Nr. 9015971 an.
- Positionieren Sie die Außenjalousie zwischen den voreingestellten Endlagen.
- Halten Sie die Taste  auf dem Montagekabel mindestens 5 Sekunden lang gedrückt.
 - ☞ **Die Außenjalousie bewegt sich kurz nach oben.**

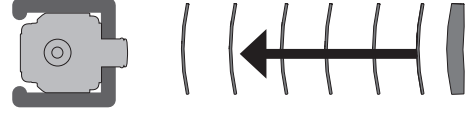
 Wenn Sie nicht über das Montagekabel verfügen, können Sie diesen Vorgang durchführen, indem Sie die Tasten  und  auf einem Drucktaster ohne Verriegelung gleichzeitig drücken.



7.2. Einstellen der oberen Endlage

- Bewegen Sie die Außenjalousie in Auf-Richtung, indem Sie die Taste  drücken.
 - ☞ **Die Außenjalousie bewegt sich in Auf-Richtung, stoppt kurz (0,2 Sekunden) und setzt die Aufwärtsbewegung fort. Der kurze Stopp gibt an, dass sich der Antrieb J4 WT im Einstellmodus für die Endlage befindet.**
 - Drücken Sie die Taste , bis die gewünschte obere Endlage erreicht ist.
 - Speichern Sie die obere Endlage durch Drücken der Taste .
 - ☞ **Die Außenjalousie bewegt sich in Ab-Richtung, stoppt kurz (0,2 Sekunden) und setzt die Abwärtsbewegung fort. Dieser kurze Stopp gibt an, dass sich der Antrieb J4 WT nicht mehr im Einstellmodus der Endlage befindet und die obere Endlage gespeichert hat.**
 - Gehen Sie zurück zu Schritt 7.1, um eine neue Endlage einzustellen.
-  Wenn sich die Außenjalousie während des Einstellvorgangs bis zum Kontakt mit dem Schaltfühler aufwärts bewegt, wird die obere Endlage automatisch ca. 5 mm unterhalb der Position des Schaltfühlers gespeichert.

Hinweis: Sie können diesen Modus während des Einstellvorgangs verlassen, indem Sie kurz die Taste  auf dem Montagekabel drücken.




7.3. Einstellen der unteren Endlage

- Führen Sie Schritt 7.1 aus.
- Bewegen Sie die Außenjalousie in Ab-Richtung, indem Sie die Taste ▼ drücken.
 - ☞ *Die Außenjalousie bewegt sich in Ab-Richtung, stoppt kurz (0,2 Sekunden) und setzt die Abwärtsbewegung fort. Der kurze Stopp gibt an, dass sich der Antrieb J4 WT im Einstellmodus für die Endlage befindet.*
- Drücken Sie die Taste ▼, bis die gewünschte untere Endlage erreicht ist.
- Speichern Sie die untere Endlage durch Drücken der Taste ▲.
 - ☞ *Die Außenjalousie bewegt sich in Auf-Richtung, stoppt kurz (0,2 Sekunden) und setzt die Aufwärtsbewegung fort. Dieser kurze Stopp gibt an, dass sich der Antrieb J4 WT nicht mehr im Einstellmodus der Endlage befindet und die untere Endlage gespeichert hat.*
- Gehen Sie zurück zu Schritt 7.1, um eine neue Endlage einzustellen.

Hinweis: Sie können diesen Modus während des Einstellvorgangs verlassen, indem Sie kurz die Taste ▲▼ auf dem Montagekabel drücken.

7.4. Einstellen der Endlagen ohne das Montagekabel

- Positionieren Sie die Außenjalousie zwischen den voreingestellten Endlagen.
- Drücken Sie kurz die Taste ▼.
- Warten Sie mindestens 5 Sekunden, bevor Sie mindestens 5 Sekunden lang den Schaltfühler  und die Taste ▲ auf der Bedieneinheit gleichzeitig gedrückt halten.
- Die Außenjalousie bewegt sich kurz nach oben.
- Führen Sie das in Abschnitt 7.2 beschriebene Verfahren durch, um die obere Endlage einzustellen.
- Führen Sie das in Abschnitt 7.3 beschriebene Verfahren durch, um die untere Endlage einzustellen.



7.5. Rückkehr zur werkseitigen Voreinstellung

- Schließen Sie Montagekabel (USC) Artikel Nr. 9015971 an.
Stellen Sie sicher, dass sich die Außenjalousie mindestens 30 cm unterhalb des Stopps auf dem Schaltfühler befindet.



- Drücken Sie 15 Sekunden lang die Taste ▲▼ auf dem Montagekabel.
 - ☞ *Der Antrieb dreht sich zweimal kurz.*
 - ☞ *Die aktuelle Position der Jalousie wird als untere Endlage gespeichert.*
 - ☞ *Die obere Endlage wird 120 Umdrehungen oberhalb der unteren Endlage gespeichert.*



Wenn Sie nicht über das Montagekabel verfügen, können Sie diesen Vorgang durchführen, indem Sie die Tasten ▲ und ▼ auf einem Drucktaster ohne Verriegelung gleichzeitig drücken.

7.6. Fehlerbehebung

Der Antrieb funktioniert nicht. Stellen Sie sicher:

- Dass der Antrieb richtig verkabelt ist.
- Dass der Antrieb nicht durch den Thermoschutz abgeschaltet wurde.
 - ☞ *Falls das der Fall ist, warten Sie das Abkühlen des Antriebs ab.*
- Dass das richtige Kabel verwendet wurde.
- Dass es sich bei dem verwendeten Antrieb wirklich um einen Antrieb J4 WT handelt (siehe Etikett).