

EUROCOUNT 1

Wechselstrom-Hutschienenzähler. 1 TE



Sicherheitshinweise

Sicherheitshinweise

Dieses Handbuch beinhaltet nicht alle Sicherheitsmaßnahmen zur Bedienung des Gerätes, da spezielle Betriebsbedingungen und lokale Vorschriften zusätzliche Maßnahmen erfordern können. Allerdings beinhaltet es Informationen, die zu Ihrer eigenen Sicherheit gelesen werden müssen um Sachschäden zu vermeiden. Diese Informationen sind hervorgehoben durch ein Warndreieck und stellen sich je nach Höhe der potenziellen Gefahr wie folgt da.



Warnung

Die Missachtung der Anleitung können Tod, ernsthafte Verletzungen oder Materialschäden nach sich ziehen.



Achtung

Dies bedeutet Lebensgefahr durch einen Stromschlag. Die Missachtung der notwendigen Sicherheitsvorkehrungen kann zu ernsthaften Verletzungen, Materialschäden oder dem Tod führen.

Fachpersonal

Die Bedienung und Installation des Gerätes darf nur von qualifiziertem Fachpersonal durchgeführt werden. Qualifiziertes Personal sind in diesem Handbuch Personen, die befugt sind Geräte, Systeme und Stromkreise gemäß Sicherheitsstandards oder gesetzlichen Vorschriften in Betrieb zu setzen, zu erden und zu kennzeichnen.

Verwendungszwecke

Das Gerät darf nur für die im Katalog und Benutzerhandbuch vorgesehene Zwecke eingesetzt werden. Außerdem darf es nur an Geräte und Komponente angeschlossen werden, die empfohlen und zugelassen sind.

Ordnungsgemäße Handhabung

Die Voraussetzungen für einen einwandfreien, zuverlässigen Einsatz des Gerätes sind der ordnungsgemäße Transport, die korrekte Lagerung, Installation und Montage sowie die ordnungsgemäße Bedienung und Wartung. Während des Betriebes elektrischer Geräte können bestimmte Teile dieser Anlage gefährliche Spannungen führen. Unsachgemäße Handhabung kann demzufolge zu schweren Verletzungen oder zu Sachschäden führen.

- Benutzen Sie nur isoliertes Werkzeug
- Nicht anschließen während die Schaltung stromführend ist.
- Den Zähler nur in trockener Umgebung anbringen.
- Den Zähler nicht in einem Explosion gefährdeten Bereich montieren oder ihn Staub, Schimmel und Insekten aussetzen.
- Stellen Sie sicher, dass die verwendeten Kabel geeignet sind für den Maximalstrom des Zählers.
- Stellen Sie vor dem Aktivieren des Stromes/der Spannung zum Zähler sicher, dass die AC-Kabel richtig angeschlossen sind.
- Schließen Sie die Zähler nicht an ein 3 phasiges -400V AC- Netzwerk an.
- Berühren Sie die Verbindungsklemmen des Zählers nicht direkt mit bloßen Händen, mit Metall, mit blankem Draht oder anderem Material, da Sie einen elektrischen Schlag bekommen können.
- Stellen Sie sicher, dass die Schutzkappe nach der Installation angebracht ist.
- Installation, Wartung und Reparatur sollte nur von qualifiziertem Personal durchgeführt werden.
- Zerbrechen Sie nie die Abdichtungen und öffnen den Gehäusedeckel/die Frontblende, da dies die Funktion des Zählers beeinflussen kann und jegliche Garantie nicht mehr übernommen wird.
- Lassen Sie das Gerät nicht fallen oder setzen ihn physischen Auswirkungen aus, da der Zähler innen Hochpräzisionsbauteile erhält und diese kaputt gehen können

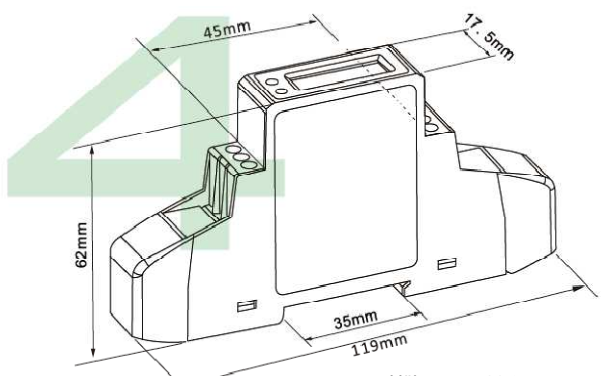
Vorwort

Vielen Dank, dass Sie sich für den Kauf des EUROCOUNT 1 Wechselstrom Hutschienenzählers entschieden haben. Wir bieten einen großen Umfang an Energiezählern auf dem Markt an. Diese sind passend für 230V AC bis 400V AC (50 oder 60Hz). Die EUROCOUNT 1 Serie ist nur 1 Teilungseinheit (17,5 mm) breit, hat die Genauigkeitsklasse 1 und einen sehr niedrigen Anlaufstrom.

Technische Daten

<ul style="list-style-type: none"> • Leistungskriterien 	
Luftfeuchtigkeit bei Betrieb	≤75%
Luftfeuchtigkeit bei Lagerung	≤95%
Betriebstemperatur	-20°C - +50°C
Lagertemperatur	-30°C - +70°C
Internationale Norm	IEC 62053-21
Genauigkeitsklasse	1
Schutzart	IP51
Schutzklasse	II
<ul style="list-style-type: none"> • Spezifikationen 	
Nennspannung	230V
Betriebsspannung	161/279V
Leistungsvermögen	
- Wechselspannungsfestigkeit	4KV für 1 Minute
- Stoßspannungsfestigkeit	6KV -1,2μS
Basisstrom/Grundstrom (Ib)	5A
Maximaler Nennstrom (Imax)	45A
Operativer/betrieblicher Strombereich	0,4% Ib-Imax
Überstromwiderstand	20Imax für 0,01s
Messfrequenz	50-60Hz
Eigenverbrauch	≤2W/10VA/Phase
Impulswert	1000imp/kWh
<ul style="list-style-type: none"> • Grundlegende Fehler bei symmetrischer Belastung 	
0,05IbCosφ=1	±1,5%
0,1IbCosφ=0,5L	±1,5%
Cosφ=0,8C	±1,5%
0,1Ib-ImaxCosφ=1	±1,0%
0,2Ib-ImaxCosφ=0,5L	±1,0%
Cosφ=0,8C	±1,0%
<ul style="list-style-type: none"> • Bei Wechselstrombelastung 	
0,1Ib-ImaxCosφ=1	±2,0%
0,2Ib-ImaxCosφ=0,5L	±2,0%

Abmessungen

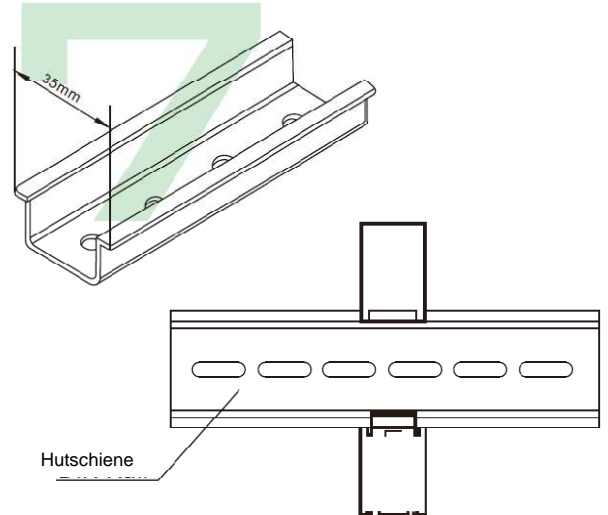


Höhe	11,9mm
Breite	17,5mm
Tiefe	62mm
Gewicht	0,1kg (Netto)

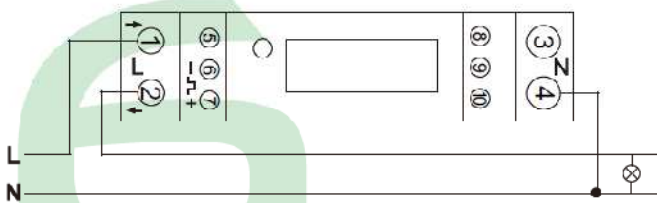
Installation

- Wir empfehlen Ihnen, das Verbindungskabel vom Zähler zum Stromkreis entsprechend der örtlichen Vorschriften für die Leistung der Schutzschalter zu wählen.
- Es sollte ein externer Schalter oder Leistungsschutzschalter am Zuleitungskabel angebracht werden. Dieses wird als Sicherungsabschaltung des Zählers verwendet. Dabei wird aus benutzerfreundlichen Gründen empfohlen, dass der externe Schalter oder Leistungsschutzschalter sich nah am Zähler befindet. Der Schutzschalter sollte den technischen Bedingungen der Elektrik der Gebäudekonstruktion und der lokalen Bestimmungen entsprechen.
- Der Zähler sollte an einer feuerbeständigen Wand montiert werden.
- Der Zähler sollte an einem gut belüfteten und trockenen Platz montiert werden.
- Der Zähler sollte in einem Montagekasten montiert werden, wenn er in einer gefährlichen oder staubigen Umwelt platziert wird.
- Der Zähler kann montiert und benutzt werden, nachdem er getestet und mit Hochdruck versiegelt/verplombt worden ist.
- Der Zähler kann auf einer 35mm Hutschiene oder direkt auf einer Zählertafel mit Schrauben montiert werden.
- Der Zähler sollte in einer erreichbaren Höhe montiert werden, sodass es einfach ist ihn abzulesen.
- Falls der Zähler in einem Gebiet montiert wird, in dem es zu häufigen Überspannungen wie zum Beispiel Gewitter, Schweißmaschinen, Wechselrichter etc. kommt, schützen Sie den Zähler mit Überspannungsschutzgeräten.
- Nach der Montage des Zählers, sollte dieser verplombt werden, um Manipulationen zu verhindern.
- Die Verdrahtung der Kabel sollte nach dem unten abgebildeten Schaltbild ausgeführt werden.

Montage Diagramm



Schaltbild



- | | |
|-------------------------|---------------|
| Anschlussklemme 1: | L-in |
| Anschlussklemme 2: | L-out |
| Anschlussklemmen 3 & 4: | Neutral |
| Anschlussklemmen 6 & 7: | Impulsausgang |

Betrieb/Bedienung

- **Verbrauchsanzeige**
 Auf dem Bedienfeld gibt es eine Leuchtdiode (LED) welche blinkt, wenn ein Verbrauch stattfindet. Je schneller die LED blinkt, desto mehr Verbrauch findet statt. Die Konstante der Leuchtdiode beträgt 1.000 Imp/kWh.
- **Ablesung des Zählers**
 Der Zähler mit einer analogen Anzeige ist ausgestattet mit einem 5+1 Rollenzählwerk. Fünf ganze Zahlen sind in schwarz und eine Dezimalzahl ist in rot markiert. Der Zähler mit LC-Display ist ausgestattet mit 6 Ziffern in einer Flüssigkristallanzeige (LCD), welche als Verbrauchsdatenerfassung gebraucht wird und nicht auf Null zurück gesetzt werden kann. Bevor der gespeicherte Wert auf 10.000 kWh umspringt, zeigt das LCD xxxx.xx (4 ganze Zahlen + 2 Dezimalzahlen). Der maximale Messwert beträgt 99999,9 kWh.
- **Impulsausgang**
 Der EUROCOUNT 1 Hutschienezähler ist ausgestattet mit einem Impulsausgang, welcher vollständig separat von dem inneren Stromkreis ist. Dieser Impulsausgang erzeugt Impulse im richtigen Verhältnis zu der gemessenen Energie. Es handelt sich dabei um einen Prüfimpulsausgang. (Anschlussklemmen 6 & 7). Normalerweise wird der Prüfimpulsausgang benutzt zur Überprüfung der Messgenauigkeit oder zur Zweck erfüllenden Auslesung bei beengten Einbauverhältnissen. Der Prüfimpulsausgang ist ein polarisch abhängiger, passiver Transistor mit vorausgesetzter Leistung, eine externe Spannungsquelle für den einwandfreien Betrieb. Für diese externe Spannungsquelle sollte die Spannung (U_i) 5-27V DC und der maximale Eingangsstrom (I_{max}) bei 27mA DC sein. Um den Impulsausgang anzuschließen, schließen Sie 5-27V DC an Anschluss 7 (Anode) und die Impulsleitung(en) an Anschluss 6 (Kathode) an. Der Zählerimpuls wird auf dem Bedienfeld angezeigt.