

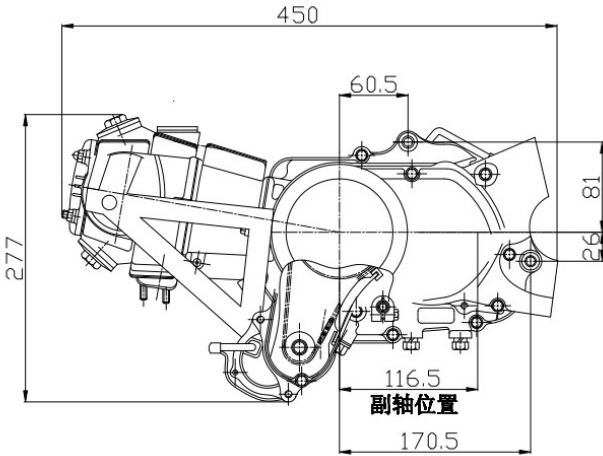
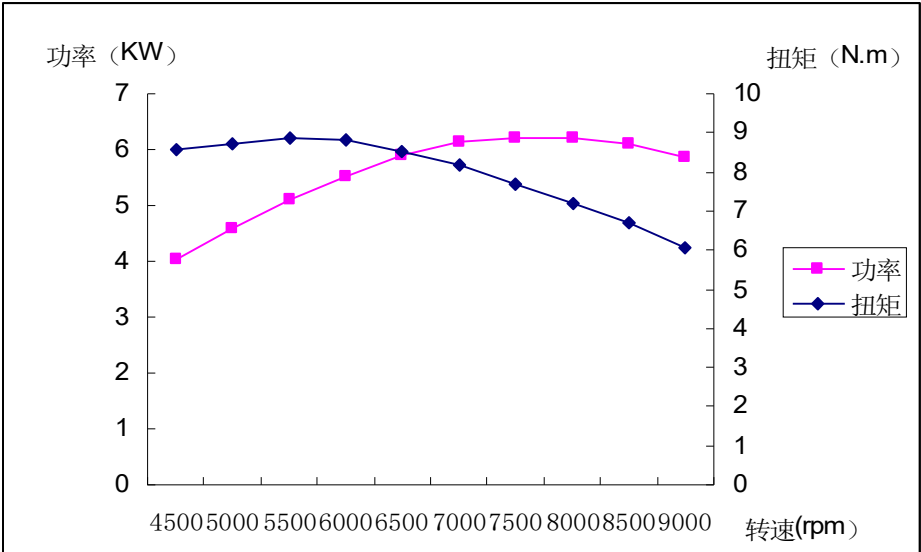


摩发产品信息 (BS125)

产品名称	BS125	中文俗称	BS125
产品型号	ZS154FMI-2	适配车型	两轮摩托车
产品类型	<input checked="" type="checkbox"/> 两轮车动力 <input type="checkbox"/> 三轮车动力 <input type="checkbox"/> ATV 动力 <input checked="" type="checkbox"/> 越野车动力 (可多选)		

产品外型图	右视图: 	左视图: 
-------	---	--

产品悬挂图	
-------	---

外特性曲线	<p style="text-align: center;">BS125 发动机外特性曲线</p>  <table border="1"> <caption>BS125 发动机外特性曲线数据表</caption> <thead> <tr> <th>转速 (rpm)</th> <th>功率 (KW)</th> <th>扭矩 (N.m)</th> </tr> </thead> <tbody> <tr><td>4500</td><td>4.0</td><td>6.0</td></tr> <tr><td>5000</td><td>4.6</td><td>6.1</td></tr> <tr><td>5500</td><td>5.1</td><td>6.2</td></tr> <tr><td>6000</td><td>5.5</td><td>6.1</td></tr> <tr><td>6500</td><td>5.9</td><td>6.0</td></tr> <tr><td>7000</td><td>6.1</td><td>5.8</td></tr> <tr><td>7500</td><td>6.2</td><td>5.5</td></tr> <tr><td>8000</td><td>6.2</td><td>5.1</td></tr> <tr><td>8500</td><td>6.1</td><td>4.8</td></tr> <tr><td>9000</td><td>5.9</td><td>4.4</td></tr> </tbody> </table>	转速 (rpm)	功率 (KW)	扭矩 (N.m)	4500	4.0	6.0	5000	4.6	6.1	5500	5.1	6.2	6000	5.5	6.1	6500	5.9	6.0	7000	6.1	5.8	7500	6.2	5.5	8000	6.2	5.1	8500	6.1	4.8	9000	5.9	4.4
转速 (rpm)	功率 (KW)	扭矩 (N.m)																																
4500	4.0	6.0																																
5000	4.6	6.1																																
5500	5.1	6.2																																
6000	5.5	6.1																																
6500	5.9	6.0																																
7000	6.1	5.8																																
7500	6.2	5.5																																
8000	6.2	5.1																																
8500	6.1	4.8																																
9000	5.9	4.4																																

主要技术参数 (中英文)

发动机型号 Engine Mode	ZS154FMI-2
发动机俗称 Engine Name	BS125
发动机型式 Engine Type	单缸、四冲程、自然风冷、顶置凸轮、斜置水平10° Single cylinder, 4-stroke, air-cooling, camshaft upward, with balance shaft, tilting (10°leaned)
排量 Displacement (ml)	123.67
外形尺寸 Dimension (mm×mm×mm)	450×280×277
净重量 Net Weight (kg)	23
最大功率 Max. Power (kw/r/min)	6.3 (1±10%) /7500 (1±5%)
最大扭矩 Max. Torque (N. m/r/min)	8.8 (1±10%) /5500 (1±5%)
7.3	9.0: 1
缸径与行程 Bore and Stroke (mm×mm)	54×54
点火方式 Ignition method	CDI
润滑方式 Lubrication method	压力飞溅 Pressure and Splash
最低燃油消耗率 Min. Fuel Consumption (g/Kw. h)	≤367
启动方式 Starting method	电/脚启动 Electric/Kick
离合方式 Clutch method	手动湿式多片式 Manual Wet Multi-Plate
变速方式 Gearshift Method	常啮合两级传动四档变速 Constant mesh, two stage transmission , 4-speed Gearshift

主要性能特点	
下置电机，外观新颖	采用电机下置结构，满足客户车架需求的，节约空间，外观新颖
手动离合	采用手动离合，力矩传递更可靠
性能优越、稳定	产品成熟，性能稳定，一致性好
通用性好	能与其他发动机共用零件，通用性好，方便维修