



MASTERColour CDM-Rm Elite Mini

MASTERColour CDM-Rm Elite Mini 35W/930 GX10 MR16 10D

Die Philips MASTERColour CDM-Rm Mini ELITE vereint die bewährte MASTERColour-Qualität mit 50 mm-Reflektorlampen. Die überragende Lichtleistung und die zuverlässige Farbstabilität schaffen die richtige Atmosphäre für den Kunden und rücken die Ware ins rechte Licht. Eine einfache Möglichkeit, dem Geschäft ein strahlendes Aussehen zu verleihen.

Hinweise

- Nur mit geeignetem elektronischen Vorschaltgerät
- EVG nur mit "End of Life" Abschaltung (IEC 61167, IEC 62035)

Produkt Daten

Allgemeine Eigenschaften	
Socket	GX10 [GX10]
Betriebsstellung	UNIVERSAL [Beliebig]
Lebensdauer bis 5 % Ausfall (Nom.)	9000 h
Lebensdauer bis 10 % Ausfall (Nom.)	10000 h
Lebensdauer bis 20 % Ausfall (Nom.)	12000 h
Lebensdauer bis 50 % Ausfall (Nom.)	15000 h
ANSI-Code HID	C130/O
Schaltzyklus	1350X
	Narrow Cone

gemessener Abstrahlungswinkel (Nom.)	12 °
gemessener Ausstrahlungswinkel (max.)	15 °
gemessener Abstrahlungswinkel (min.)	9 °
Lichtstrom (Nom)	2100 lm
Nennlichtstrom (Nom)	2350 lm
Lichtstärke (min.)	14500 cd
Lichtstärke (nom.)	17500 cd
Lichtaustritt	-
Restlichtstrom 12000 Std. (Nom)	85 %
Restlichtstrom 2000 Std. (Nom)	95 %
Restlichtstrom 4000 Std. (Nom)	93 %
Farbkoordinate X (Nom)	0,434
Farbkoordinate Y (nom.)	0,398
Ähnlichste Farbtemperatur (Nom)	3000 K

Lichttechnische Daten	
Farbcode	930 [CCT von 3000 K]
Ausstrahlungswinkel (Nom)	10 °

MASTERColour CDM-Rm Elite Mini

Nennlichtausbeute (nom.)	60 lm/W
Farbwiedergabeindex (min.)	88
Farbwiedergabeindex (Nom.)	90
Restlichtstrom am Ende der Nennlebensdauer (Nom.)	80 %
Lichtstrom im 90° Winkel	2100 lm

Elektrische Kenndaten

Power (Rated) (Nom)	39,1 W
Wiederzündzeit (maximal, in Minuten)	15 min
Aufwärmzeit bis 60 % Licht (Nom.)	120 s
Zündzeit (max.)	30 s
Spannung (max.)	95 V
Spannung (min.)	79 V
Spannung (Nom)	87 V

Dimmen

Dimmbar	Nein
Anlaufzeit 90 % Lichtleistung (max.)	3 min

Mechanische Kenndaten

Kolbenform	MR16 [MR 2inch/50mm]
------------	-----------------------

Zulassungen und Anwendungseigenschaften

Energy Efficiency Class	G
Quecksilbergehalt (max.)	4,7 mg
Quecksilbergehalt (Nom)	4,7 mg

Energieverbrauch kWh/1.000 Std.	40 kWh
	473276

UV-Beständigkeit

PET (Niosh) (min.)	8 h/500lx
Schadensfaktor D/fc (max.)	0,4

Anforderungen an das Leuchtendesign

Reflektorhaltemperatur (max.)	315 °C
-------------------------------	--------

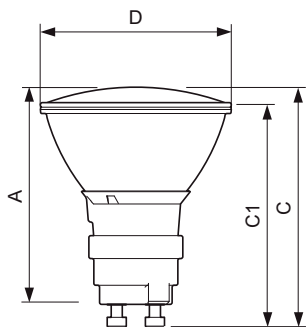
Initialkennwerte (IEC konform)

Init. Farbwiedergabeindex	90
---------------------------	----

Produktdaten

Gesamt-Produktcode	871829116296400
Bestell-Produktname	MASTERColour CDM-Rm Elite Mini 35W/930 GX10 MR16 10D
EAN/UPC - Produkt	8718291162964
Bestellcode	16296400
Anzahl pro Verpackung	1
SAP-Zähler - Pakete pro Außenkarton	12
SAP-Material	928194605330
Nettogewicht (Einzelteil)	0,048 kg
ILCOS-Code	MRS/UB-35/930-H-GX10-51/54.5/10

Abmessungsskizzen

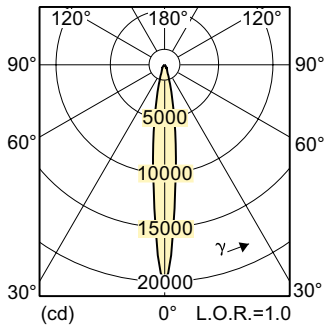


CDM-Rm 35W/930 GX10 MR16 10D

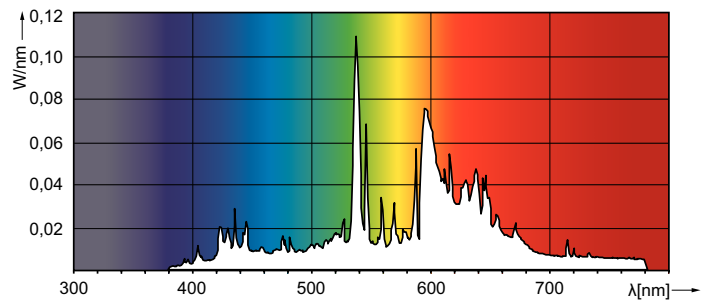
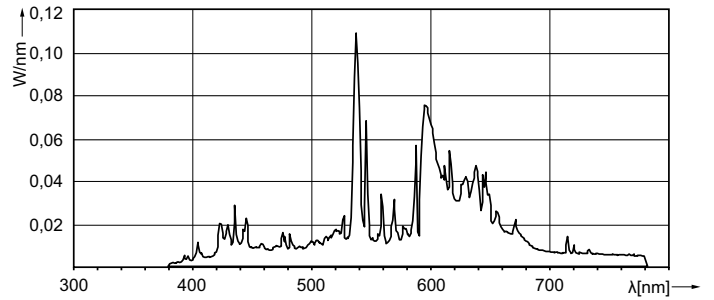
Product	D (max)	D	C (max)	C	C1 (max)	A (max)
MASTERColour CDM-Rm	51 mm	50	65,4 mm	62,75	60,9 mm	59 mm
Elite Mini 35W/930 GX10		mm		mm		
MR16 10D						

MASTERCoulour CDM-Rm Elite Mini

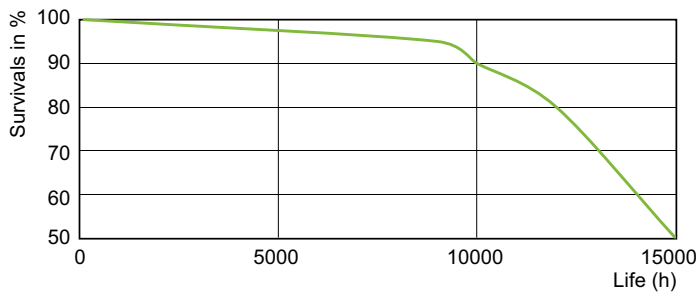
Photometrische Daten



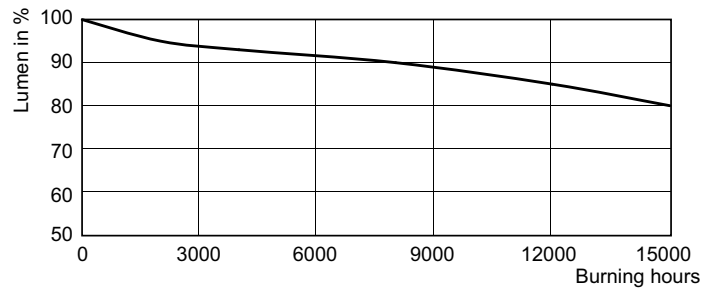
LDLD_CDM-Rm_35W_930_10D-Light distribution diagram



Lebensdauer



LDLE_CDM-Rm_35W_930-Life expectancy diagram



CDM-Rm 20W, 35W GX10 MR16

MASTERColour CDM-Rm Elite Mini

