



MASTERColour CDM-Rm Elite Mini



MASTERColour CDM-Rm Elite Mini 35W/930 GX10 MR16 25D

Die Philips MASTERColour CDM-Rm Mini ELITE vereint die bewährte MASTERColour-Qualität mit 50 mm-Reflektorlampen. Die überragende Lichtleistung und die zuverlässige Farbstabilität schaffen die richtige Atmosphäre für den Kunden und rücken die Ware ins rechte Licht. Eine einfache Möglichkeit, dem Geschäft ein strahlendes Aussehen zu verleihen.

Hinweise

- Nur mit geeignetem elektronischen Vorschaltgerät
- EVG nur mit "End of Life" Abschaltung (IEC 61167, IEC 62035)

Produkt Daten

Allgemeine Eigenschaften	
Socket	GX10 [GX10]
Betriebsstellung	UNIVERSAL [Beliebig]
Lebensdauer bis 5 % Ausfall (Nom.)	9000 h
Lebensdauer bis 10 % Ausfall (Nom.)	10000 h
Lebensdauer bis 20 % Ausfall (Nom.)	12000 h
Lebensdauer bis 50 % Ausfall (Nom.)	15000 h
ANSI-Code HID	C130/O
Schaltzyklus	1350X
	Narrow Cone

Lichttechnische Daten	
Farbcode	930 [CCT von 3000 K]
Ausstrahlungswinkel (Nom)	25 °

gemessener Abstrahlungswinkel (Nom.)	24 °
gemessener Ausstrahlungswinkel (max.)	29 °
gemessener Abstrahlungswinkel (min.)	19 °
Lichtstrom (Nom)	2150 lm
Nennlichtstrom (min.)	2180 lm
Nennlichtstrom (Nom)	2340 lm
Lichtstärke (min.)	5700 cd
Lichtstärke (nom.)	7600 cd
Lichtaustritt	-
Restlichtstrom 12000 Std. (Nom)	85 %
Restlichtstrom 2000 Std. (Nom)	95 %
Restlichtstrom 4000 Std. (Nom)	93 %
Farbkoordinate X (Nom)	0,434
Farbkoordinate Y (nom.)	0,398

MASTERCcolour CDM-Rm Elite Mini

Ähnlichste Farbtemperatur (Nom)	3000 K
Nennlichtausbeute (nom.)	60 lm/W
Farbwiedergabeindex (min.)	88
Farbwiedergabeindex (Nom.)	90
Restlichtstrom am Ende der Nennlebensdauer (Nom.)	80 %
Lichtstrom im 90° Winkel	2150 lm

Elektrische Kenndaten

Power (Rated) (Nom)	39,1 W
Wiederzündzeit (maximal, in Minuten)	15 min
Aufwärmzeit bis 60 % Licht (Nom.)	120 s
Zündzeit (max.)	30 s
Spannung (max.)	95 V
Spannung (min.)	79 V
Spannung (Nom)	87 V

Dimmen

Dimmbar	Nein
Anlaufzeit 90 % Lichtleistung (max.)	3 min

Mechanische Kenndaten

Kolbenform	MR16 [MR 2inch/50mm]
------------	-----------------------

Zulassungen und Anwendungseigenschaften

Energy Efficiency Class	G
Quecksilbergehalt (max.)	4,7 mg

Quecksilbergehalt (Nom)	4,7 mg
Energieverbrauch kWh/1.000 Std.	40 kWh
	473277

UV-Beständigkeit

PET (Niosh) (min.)	8 h/500lx
Schadensfaktor D/fc (max.)	0,4

Anforderungen an das Leuchtdesign

Reflektorhaltemperatur (max.)	315 °C
-------------------------------	--------

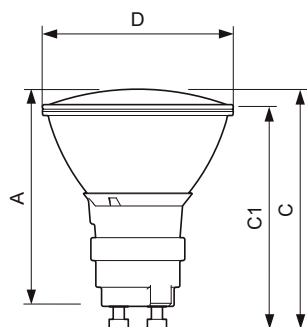
Initialkennwerte (IEC konform)

Init. Farbwiedergabeindex	90
---------------------------	----

Produktinformationen

Gesamt-Produktcode	871829116300800
Bestell-Produktname	MASTERCcolour CDM-Rm Elite Mini 35W/930 GX10 MR16 25D
EAN/UPC - Produkt	8718291163008
Bestellcode	16300800
Anzahl pro Verpackung	1
SAP-Zähler - Pakete pro Außenkarton	12
SAP-Material	928194705330
Nettogewicht (Einzelteil)	0,048 kg
ILCOS-Code	MRS/UB-35/930-H-GX10-51/54.5/25

Abmessungsskizzen

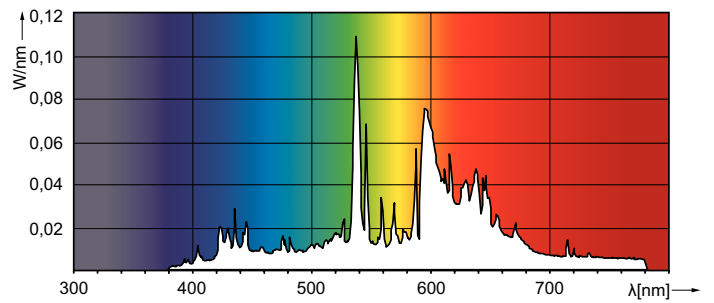
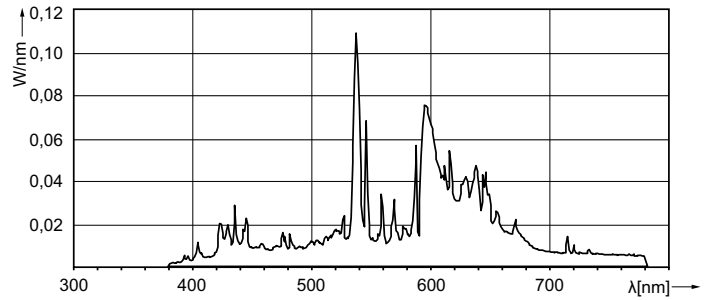
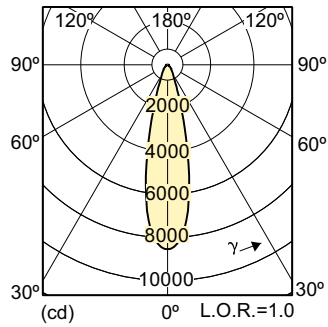


CDM-Rm 35W/930 GX10 MR16 25D

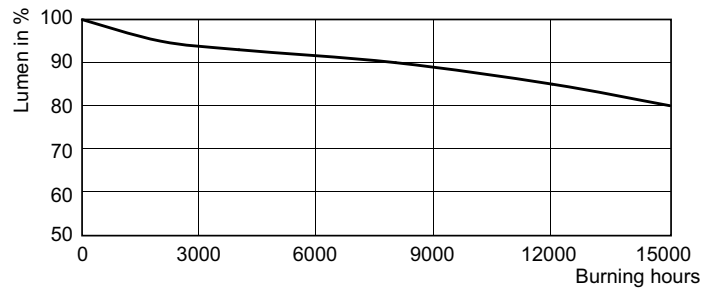
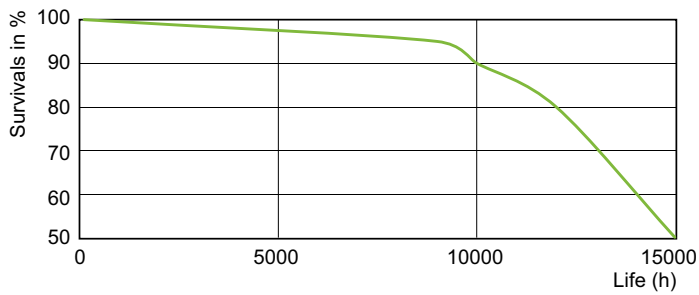
Product	D (max)	D	C (max)	C	C1 (max)	A (max)
MASTERCcolour CDM-Rm	51 mm	50	65,4 mm	62,75	60,9 mm	59 mm
Elite Mini 35W/930 GX10		mm		mm		
MR16 25D						

MASTERCoulour CDM-Rm Elite Mini

Photometrische Daten



Lebensdauer



LDLE_CDM-Rm_35W_930-Life expectancy diagram

CDM-Rm 20W, 35W GX10 MR16

MASTERColour CDM-Rm Elite Mini

