



# MASTERColour CDM-Rm Elite Mini

## MASTERColour CDM-Rm Elite Mini 35W/930 GX10 MR16 40D

Die Philips MASTERColour CDM-Rm Mini ELITE vereint die bewährte MASTERColour-Qualität mit 50 mm-Reflektorlampen. Die überragende Lichtleistung und die zuverlässige Farbstabilität schaffen die richtige Atmosphäre für den Kunden und rücken die Ware ins rechte Licht. Eine einfache Möglichkeit, dem Geschäft ein strahlendes Aussehen zu verleihen.

### Hinweise

- Nur mit geeignetem elektronischen Vorschaltgerät
- EVG nur mit "End of Life" Abschaltung (IEC 61167, IEC 62035)

### Produkt Daten

Allgemeine Eigenschaften			
Socket	GX10 [ GX10]	gemessener Abstrahlungswinkel (Nom.)	40 °
Betriebsstellung	UNIVERSAL [ Beliebig]	gemessener Ausstrahlungswinkel (max.)	48 °
Lebensdauer bis 5 % Ausfall (Nom.)	9000 h	gemessener Abstrahlungswinkel (min.)	32 °
Lebensdauer bis 10 % Ausfall (Nom.)	10000 h	Lichtstrom (Nom)	2150 lm
Lebensdauer bis 20 % Ausfall (Nom.)	12000 h	Nennlichtstrom (Nom)	2420 lm
Lebensdauer bis 50 % Ausfall (Nom.)	15000 h	Lichtstärke (min.)	3000 cd
ANSI-Code HID	C130/O	Lichtstärke (nom.)	3600 cd
Schaltzyklus	1350X	Lichtaustritt	-
	Narrow Cone	Restlichtstrom 12000 Std. (Nom)	85 %
		Restlichtstrom 2000 Std. (Nom)	95 %
		Restlichtstrom 4000 Std. (Nom)	93 %
		Farbkoordinate X (Nom)	0,434
		Farbkoordinate Y (nom.)	0,398
		Ähnlichste Farbtemperatur (Nom)	3000 K
Lichttechnische Daten			
Farbcode	930 [ CCT von 3000 K]		
Ausstrahlungswinkel (Nom)	40 °		

# MASTERCcolour CDM-Rm Elite Mini

Nennlichtausbeute (nom.)	61 lm/W
Farbwiedergabeindex (min.)	88
Farbwiedergabeindex (Nom.)	90
Restlichtstrom am Ende der Nennlebensdauer (Nom.)	80 %
Lichtstrom im 90° Winkel	2150 lm

## Elektrische Kenndaten

Power (Rated) (Nom)	39,1 W
Wiederzündzeit (maximal, in Minuten)	15 min
Aufwärmzeit bis 60 % Licht (Nom.)	120 s
Zündzeit (max.)	30 s
Spannung (max.)	95 V
Spannung (min.)	79 V
Spannung (Nom)	87 V

## Dimmen

Dimmbar	Nein
Anlaufzeit 90 % Lichtleistung (max.)	3 min

## Mechanische Kenndaten

Kolbenform	MR16 [ MR 2inch/50mm]
------------	-----------------------

## Zulassungen und Anwendungseigenschaften

Energy Efficiency Class	G
Quecksilbergehalt (max.)	4,7 mg
Quecksilbergehalt (Nom)	4,7 mg

Energieverbrauch kWh/1.000 Std.	40 kWh
	473278

## UV-Beständigkeit

PET (Niosh) (min.)	8 h/500lx
Schadensfaktor D/fc (max.)	0,4

## Anforderungen an das Leuchtendesign

Reflektorhaltemperatur (max.)	315 °C
-------------------------------	--------

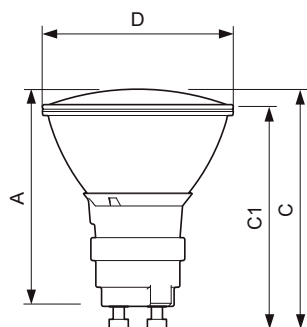
## Initialkennwerte (IEC konform)

Init. Farbwiedergabeindex	90
---------------------------	----

## Produktinformationen

Gesamt-Produktcode	871829116306000
Bestell-Produktname	MASTERCcolour CDM-Rm Elite Mini 35W/930 GX10 MR16 40D
EAN/UPC - Produkt	8718291163060
Bestellcode	16306000
Anzahl pro Verpackung	1
SAP-Zähler - Pakete pro Außenkarton	12
SAP-Material	928194805330
Nettogewicht (Einzelteil)	0,048 kg
ILCOS-Code	MRS/UB-35/930-H- GX10-51/54.5/40

## Abmessungsskizzen

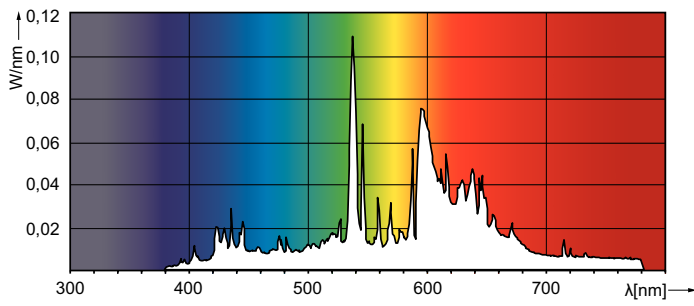
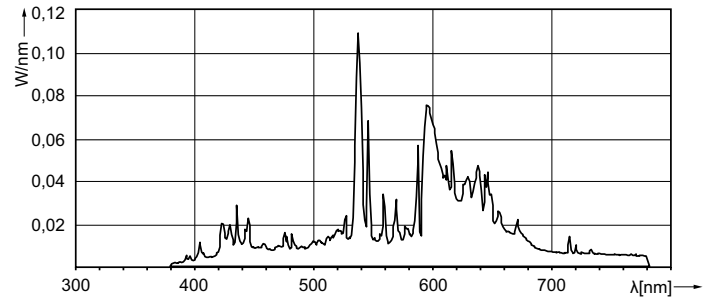
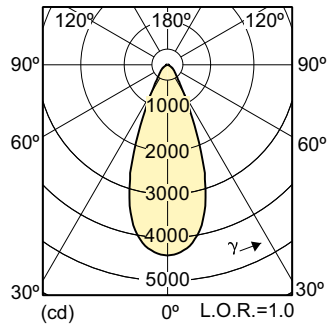


CDM-Rm 35W/930 GX10 MR16 40D

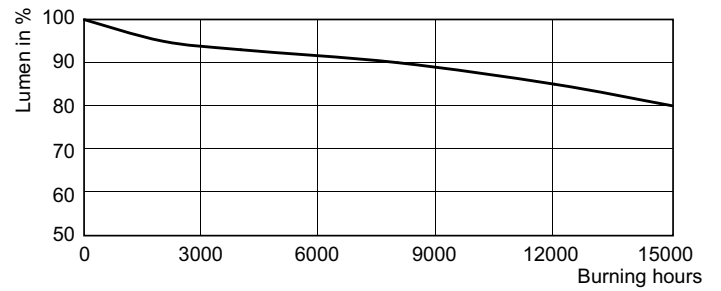
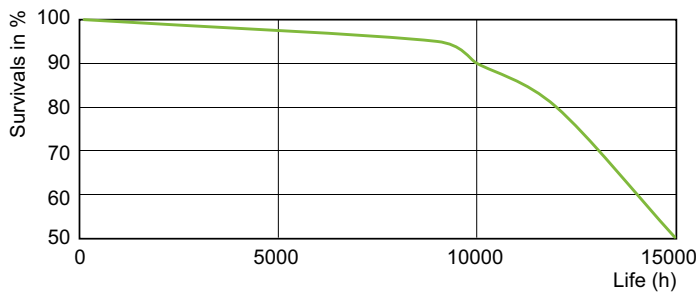
Product	D (max)	D	C (max)	C	C1 (max)	A (max)
MASTERCcolour CDM-Rm Elite Mini 35W/930 GX10 MR16 40D	51 mm	50 mm	65,4 mm	62,75 mm	60,9 mm	59 mm

# MASTERCoulour CDM-Rm Elite Mini

## Photometrische Daten



## Lebensdauer



LDLE\_CDM-Rm\_35W\_930-Life expectancy diagram

CDM-Rm 20W, 35W GX10 MR16

## MASTERColour CDM-Rm Elite Mini

