



MASTERColour CDM-T Elite

MASTERColour CDM-T Elite 35W/942 G12 1CT

MASTERColour CDM-T Elite ist die richtige Wahl, wenn Ware attraktiv präsentiert werden sollen. Die einseitig gesockelte Keramik-Metallhalogendampf-Entladungslampe erzeugt funkelnd weißes Licht mit sehr guter Farbwiedergabe.

Hinweise

- Auch bei Tests nur in vollständig geschlossener Leuchte verwenden (IEC61167, IEC 62035, IEC60598)
- Bei Lampenbrüchen muss die Leuchte die heißen Lampenteile aufnehmen können
- Nur mit elektronischem Vorschaltgerät verwenden. 35W- und 70W-Lampen können auch mit elektromagnetischem Vorschaltgerät betrieben werden.
- Vorschaltgerät muss mit Schutzvorrichtung für Ende der Lebensdauer ausgestattet sein (IEC61167, IEC 62035)
- Es ist sehr unwahrscheinlich, dass der Glasbruch einer Lampe negative Auswirkungen auf Ihre Gesundheit hat. Wenn es zu einem Glasbruch kommt, lüften Sie den Raum 30 Minuten lang und entfernen Sie die Splitter möglichst mit Handschuhen. Legen Sie die Splitter in eine verschließbaren Plastikbeutel und geben Sie ihn beim Werkstoffhof zum Recycling ab. Benutzen Sie keinen Staubsauger.

Produkt Daten

Allgemeine Eigenschaften	
Socket	G12 [G12]
Betriebsstellung	UNIVERSAL [Beliebig]
Lebensdauer bis 5 % Ausfall (Nom.)	9000 h
Lebensdauer bis 10 % Ausfall (Nom.)	10000 h
Lebensdauer bis 20 % Ausfall (Nom.)	12000 h
Lebensdauer bis 50 % Ausfall (Nom.)	15000 h
ANSI-Code HID	-
	Sphere

Lichttechnische Daten	
Farbcode	942 [CCT von 4200 K]
Lichtstrom (Nom)	3850 lm
Nennlichtstrom (Nom)	3850 lm
Lichtfarbe	Neutralweiß (CW)
Restlichtstrom 1000 Std. (Nom)	89 %
Restlichtstrom 12000 Std. (Nom)	71 %
Restlichtstrom 10000 Std. (Nom)	73 %
Restlichtstrom 2000 Std. (Nom)	84 %
Restlichtstrom 4000 Std. (Nom)	80 %
Restlichtstrom 5000 Std. (Nom)	79 %

MASTERColour CDM-T Elite

Farbkoordinate X (Nom)	0,371
Farbkoordinate Y (nom.)	0,366
Ähnlichste Farbtemperatur (Nom)	4200 K
Nennlichtausbeute (nom.)	98 lm/W
Farbwiedergabeindex (min.)	87
Farbwiedergabeindex (Nom.)	90

Elektrische Kenndaten

Power (Rated) (Nom)	39,1 W
Lampenstrom EM (Nom)	0,51 A
Zündspannung (min.)	198 V
Wiederzündzeit (maximal, in Minuten)	15 min
Zündzeit (max.)	30 s
Spannung (max.)	96 V
Spannung (min.)	84 V
Spannung (Nom)	90 V

Dimmen

Dimmbar	Nein
Anlaufzeit 90 % Lichtleistung (max.)	3 min

Mechanische Kenndaten

Kolbenausführung	Klar
Kolbenform	T19 [T 19mm]

Zulassungen und Anwendungseigenschaften

Energy Efficiency Class	F
-------------------------	---

Quecksilbergehalt (max.)	4,9 mg
Quecksilbergehalt (Nom)	4,9 mg
Energieverbrauch kWh/1.000 Std.	40 kWh
	473272

UV-Beständigkeit

PET (Niosh) (min.)	8 h/500lx
Schadensfaktor D/fc (max.)	0,4

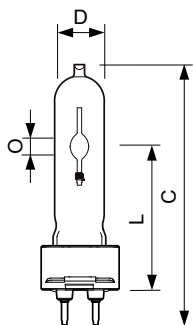
Anforderungen an das Leuchtendesign

Kolbentemperatur (max.)	500 °C
Sockettemperatur (max.)	250 °C
Quetschungstemperatur (max.)	350 °C

Produktdaten

Gesamt-Produktcode	871829116364000
Bestell-Produktname	MASTERColour CDM-T Elite 35W/942 G12 ICT
EAN/UPC - Produkt	8718291163640
Bestellcode	16364000
Anzahl pro Verpackung	1
SAP-Zähler - Pakete pro Außenkarton	12
SAP-Material	928193605131
Nettogewicht (Einzelteil)	0,028 kg
ILCOS-Code	MT/UB-35/942-H-G12-20/90

Abmessungsskizzen

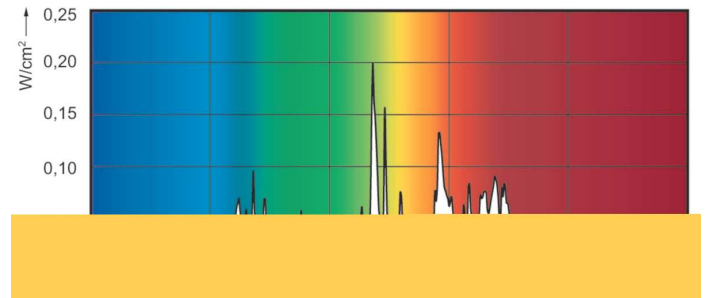
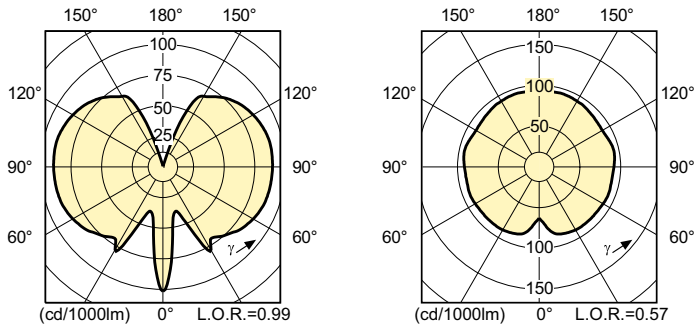


CDM-T Elite 35W/942 G12

Product	D (max)	O	L (min)	L (max)	L	C (max)
MASTERColour CDM-T Elite 35W/942 G12 ICT	20 mm	5,2 mm	55 mm	57 mm	56 mm	103 mm

MASTERCoulour CDM-T Elite

Photometrische Daten



Lebensdauer

