



MASTERColour CDM-Rm Elite Mini



MASTERColour CDM-Rm Elite Mini 20W/830 GX10 MR16 40D

Die Philips MASTERColour CDM-Rm Mini ELITE vereint die bewährte MASTERColour-Qualität mit 50 mm-Reflektorlampen. Die überragende Lichtleistung und die zuverlässige Farbstabilität schaffen die richtige Atmosphäre für den Kunden und rücken die Ware ins rechte Licht. Eine einfache Möglichkeit, dem Geschäft ein strahlendes Aussehen zu verleihen.

Hinweise

- Nur mit geeignetem elektronischen Vorschaltgerät
- EVG nur mit "End of Life" Abschaltung (IEC 61167, IEC 62035)

Produkt Daten

| Allgemeine Eigenschaften | |
|-------------------------------------|-----------------------|
| Socket | GX10 [GX10] |
| Betriebsstellung | UNIVERSAL [Beliebig] |
| Lebensdauer bis 5 % Ausfall (Nom.) | 9000 h |
| Lebensdauer bis 10 % Ausfall (Nom.) | 10000 h |
| Lebensdauer bis 20 % Ausfall (Nom.) | 12000 h |
| Lebensdauer bis 50 % Ausfall (Nom.) | 15000 h |
| ANSI-Code HID | C156/O |
| Schaltzyklus | 1350X |
| | Narrow Cone |

| Lichttechnische Daten | |
|---------------------------|-----------------------|
| Farbcode | 830 [CCT von 3000 K] |
| Ausstrahlungswinkel (Nom) | 40 ° |

| | |
|---------------------------------------|---------|
| gemessener Abstrahlungswinkel (Nom.) | 40 ° |
| gemessener Ausstrahlungswinkel (max.) | 48 ° |
| gemessener Abstrahlungswinkel (min.) | 32 ° |
| Lichtstrom (Nom) | 860 lm |
| Nennlichtstrom (min.) | 900 lm |
| Nennlichtstrom (Nom) | 970 lm |
| Lichtstärke (min.) | 1350 cd |
| Lichtstärke (nom.) | 1750 cd |
| Lichtaustritt | - |
| Restlichtstrom 12000 Std. (Nom) | 75 % |
| Restlichtstrom 2000 Std. (Nom) | 90 % |
| Restlichtstrom 4000 Std. (Nom) | 85 % |
| Farbkoordinate X (Nom) | 0,434 |
| Farbkoordinate Y (nom.) | 0,398 |

MASTERCLOUR CDM-Rm Elite Mini

| | |
|---|---------|
| Ähnlichste Farbtemperatur (Nom) | 3000 K |
| Nennlichtausbeute (nom.) | 50 lm/W |
| Farbwiedergabeindex (min.) | 81 |
| Farbwiedergabeindex (Nom.) | 84 |
| Restlichtstrom am Ende der Nennlebensdauer (Nom.) | 70 % |
| Lichtstrom im 90° Winkel | 860 lm |

Elektrische Kenndaten

| | |
|--------------------------------------|--------|
| Power (Rated) (Nom) | 20,1 W |
| Wiederzündzeit (maximal, in Minuten) | 15 min |
| Aufwärmzeit bis 60 % Licht (Nom.) | 120 s |
| Zündzeit (max.) | 30 s |
| Spannung (max.) | 100 V |
| Spannung (min.) | 90 V |
| Spannung (Nom) | 95 V |

Dimmen

| | |
|--------------------------------------|-------|
| Dimmbar | Nein |
| Anlaufzeit 90 % Lichtleistung (max.) | 3 min |

Mechanische Kenndaten

| | |
|------------|-----------------------|
| Kolbenform | MR16 [MR 2inch/50mm] |
|------------|-----------------------|

Zulassungen und Anwendungseigenschaften

| | |
|-------------------------|---|
| Energy Efficiency Class | G |
|-------------------------|---|

| | |
|---------------------------------|--------|
| Quecksilbergehalt (max.) | 3,5 mg |
| Quecksilbergehalt (Nom) | 3,5 mg |
| Energieverbrauch kWh/1.000 Std. | 21 kWh |
| | 473268 |

UV-Beständigkeit

| | |
|----------------------------|-----------|
| PET (Niosh) (min.) | 8 h/500lx |
| Schadensfaktor D/fc (max.) | 0,4 |

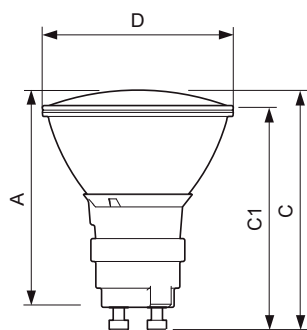
Anforderungen an das Leuchtdesign

| | |
|-------------------------------|--------|
| Reflektorhaltemperatur (max.) | 215 °C |
|-------------------------------|--------|

Produktinformationen

| | |
|-------------------------------------|--|
| Gesamt-Produktcode | 871829120303200 |
| Bestell-Produktname | MASTERCLOUR CDM-Rm Elite Mini 20W/830 GX10 MR16 40D |
| EAN/UPC - Produkt | 8718291203032 |
| Bestellcode | 20303200 |
| Anzahl pro Verpackung | 1 |
| SAP-Zähler - Pakete pro Außenkarton | 12 |
| SAP-Material | 928191205331 |
| Nettogewicht (Einzelteil) | 0,047 kg |
| ILCOS-Code | MRS/UB-20/830-H- GX10-51/54.5/40 |

Abmessungsskizzen

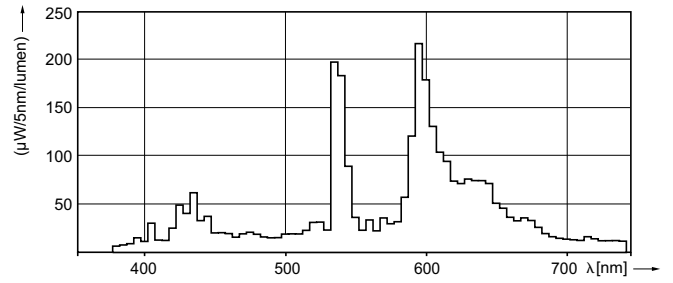
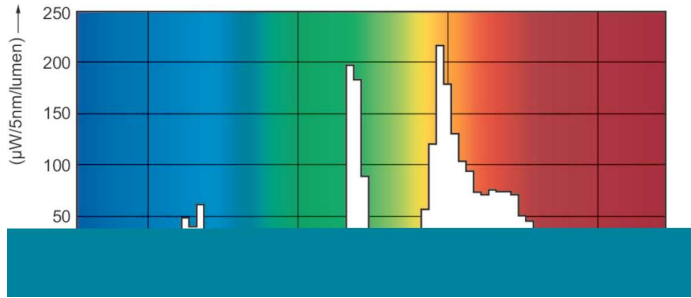


CDM-Rm 20W/830 GX10 MR16 40D

| Product | D (max) | D | C (max) | C | C1 (max) | A (max) |
|---|---------|-------|---------|----------|----------|---------|
| MASTERCLOUR CDM-Rm Elite Mini 20W/830 GX10 MR16 40D | 51 mm | 50 mm | 65,4 mm | 62,75 mm | 60,9 mm | 59 mm |

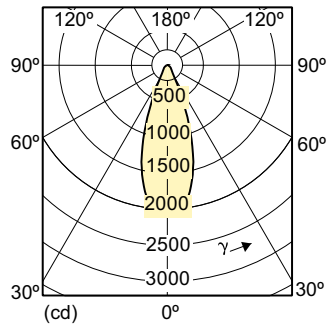
MASTERCoulour CDM-Rm Elite Mini

Photometrische Daten



MASTERCoulour CDM-R Mini /830

MASTERCoulour CDM-R Mini /830



LDLD_CDM-Rm_20W_40D_0003-Light distribution diagram

Lebensdauer



MASTERColour CDM-Rm Elite Mini

