



# PrimaVision Compact für CDM

## HID-PV C 35 /S CDM 220-240V 50/60Hz

Das HID-PV Compact ist ein hochwertiges, kompaktes elektronisches Vorschaltgerät für den optimalen und zuverlässigen Betrieb von CDM-Lampen. Diese kompakten und leichten Geräte lassen sich schnell und einfach installieren, so dass weniger Betriebsunterbrechungen auftreten und geringere Installationskosten anfallen.

### Produkt Daten

| Allgemeine Eigenschaften                   |                 |
|--|-----------------|
| Typ Version                                | ng              |
| Lampentyp                                  | CDM             |
| Lampenzahl                                 | 1 Stück/Einheit |
| Für den Einsatz im Außenbereich geeignet   | No              |
| Anzahl Produkte für MCB (16 A Typ B) (Nom) | 24              |
| Automatischer Neustart                     | Ja              |
| Elektrische Kenndaten                      |                 |
| Eingangsspannung                           | 220 bis 240 V   |
| Eingangsfrequenz                           | 50 bis 60 Hz    |
| Betriebsfrequenz (Nom)                     | 0,14 kHz        |
| Leistungsfaktor, 100 % Last (Nom)          | 0,95            |
| Zündungsspannung (max.)                    | 4,0 kV          |
| Zündungsausschaltzeit (Nom)                | 18 min          |
| Leistung mit Netzspannung (AC)             | -10%/+6%        |
| Sicherheit mit Netzspannung (AC)           | -18%/+10%       |
| Einschaltstromweite                        | 0,25 ms         |
| Leistungsabweichung                        | -3%/+3%         |
| Verlustleistung (Nom)                      | 4,5 W           |

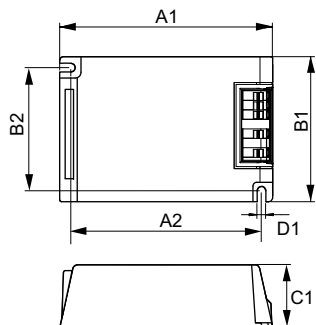
| Einschaltstrom (max.)                            | 26 A                      |
|--|---------------------------|
| Verdrahtung                                      |                           |
| Kabelkapazität Ausgangskabel Sekundärseite (Nom) | 100 pF                    |
| Kabellänge von Gerät zu Lampe                    | 1,5 m                     |
| Vorschaltgeräte-Leiterquerschnitt                | 0,50-2,50 mm <sup>2</sup> |
| Anschlusstyp                                     | Insert                    |
| Systemeigenschaften                              |                           |
| Spezifizierte Lampenleistung des Vorschaltgeräts | 35 W                      |
| Temperaturkenndaten                              |                           |
| Umgebungstemperatur (max.)                       | 55 °C                     |
| Umgebungstemperatur (min.)                       | -20 °C                    |
| Lagertemperatur (max)                            | 80 °C                     |
| Lagertemperatur (min)                            | -25 °C                    |
| Gehäusetemperatur (Nom)                          | 80 °C                     |
| Maximum T-Gehäuse (max.)                         | 80 °C                     |

# PrimaVision Compact für CDM

| Mechanische Kenndaten                   |                    |
|---|--------------------|
| Gehäuse                                 | /S                 |
| Zulassungen und Anwendungseigenschaften |                    |
| Aktiver Temperaturschutz                | Yes                |
| EMV 9 kHz ... 300 MHz                   | CISPR 15 ed 7.2    |
| Sicherheitsstandard                     | EN 61347-2-12      |
| Qualitätsstandard                       | ISO 9000:2000      |
| Umweltnorm                              | ISO 14001          |
| Oberschwingungen                        | EN 61000-3-2       |
| EMC-Immunitätsstandard                  | EN 61547           |
| Vibrationsstandard                      | IEC68-2-6 F c      |
| Erschütterungsstandard                  | IEC 68-2-29 Eb     |
| Luftfeuchtigkeitsstandard               | IEC 928-13         |
| Zeichen & Zertifikate                   | CE ENEC Zertifikat |

| Brumm- und Geräuschpegel  | 37 dB(A)                                  |
|---------------------------|---|
| Produktinformationen      |   |
| Gesamt-Produktcode        | 872790085962100                           |
| Bestell-Produktname       | HID-PV C 35 /S CDM 220-240V<br>50/60Hz NG |
| EAN/UPC - Produkt         | 8711500881687                             |
| Bestellcode               | 85962100                                  |
| Anzahl pro Verpackung     | 1   |
| Anzahl pro Umverpackung   | 12  |
| Material-Nr. (12NC)       | 913700652766                              |
| Nettogewicht (Einzelteil) | 0,216 kg                                  |

## Abmessungsskizzen



| Product             | D1     | C1   | A1    | A2   | B1   | B2   |
|---------------------|--------|------|-------|------|------|------|
| HID-PV C 35 /S CDM  | 4,9 mm | 32,2 | 109,6 | 98,5 | 74,4 | 63,7 |
| 220-240V 50/60Hz NG |        | mm   | mm    | mm   | mm   | mm   |

HID-PV C 35 /S CDM 220-240V 50/60Hz NG

