



MASTER CosmoWhite CPO-TT Xtra



MST CosmoWhite CPO-TT Xtra 140W/628 E40

Die CosmoPolis vereint lange Lebensdauer, höchste Effizienz sowie hochwertiges weißes Licht in sich und ist somit die beste Wahl in der konventionellen Außenbeleuchtung. Die CosmoPolis CPO-TT verfügt über einen herkömmlichen E27-/E40-Sockel, der es ermöglicht, bestehende Leuchtensysteme einfach durch das CosmoPolis System (CPO-TT sowie EVG) zu ersetzen.

Hinweise

- Auch bei Tests nur in vollständig geschlossener Leuchte verwenden (IEC 61167, IEC 62035, IEC 60598)
- Bei Lampenbrüchen muss die Leuchte die heißen Lampenteile aufnehmen können
- Nur mit geeignetem elektronischem Vorschaltgerät verwenden.
- Vorschaltgerät muss mit Schutzvorrichtung für Ende der Lebensdauer ausgestattet sein (IEC 61167, IEC 62035)
- E27 Lampenfassungen und andere Teile in der Leuchte sollten so konzipiert werden, dass sie der Zündspannung des elektronischen Vorschaltgeräts standhalten (spezifiziert mit 5-kV-Zündimpuls)
- Es ist sehr unwahrscheinlich, dass der Glasbruch einer Lampe negative Auswirkungen auf Ihre Gesundheit hat. Wenn es zu einem Glasbruch kommt, lüften Sie den Raum 30 Minuten lang und entfernen Sie die Splitter möglichst mit Handschuhen. Legen Sie die Splitter in eine verschließbaren Plastikbeutel und geben Sie ihn beim Werkstoffhof zum Recycling ab. Benutzen Sie keinen Staubsauger.

Produkt Daten

Allgemeine Eigenschaften			
Sockel	E40 [E40]	SSF 2000h Nenn-, 3h Zyklus	99 %
Betriebsstellung	P20 [Horizontal +/-20°]	LSF 4000h Nenn-, 12h Zyklus	99 %
Lebensdauer bis 5 % Ausfall (Nom.)	21500 h	SSF 6000h Nenn-, 3h Zyklus	99 %
Lebensdauer bis 10 % Ausfall (Nom.)	24000 h	SSF 8000h Nenn-, 3h Zyklus	99 %
Lebensdauer bis 20 % Ausfall (Nom.)	27000 h	LSF 12kh Nenn-, 12h Zyklus	99 %
Lebensdauer bis 50 % Ausfall (Nom.)	32000 h	LSF 16kh Nenn-, 12h Zyklus	99 %
ANSI-Code HID	-	LSF 20kh Nenn-, 12h Zyklus	97 %
		LSF 24kh Nenn-, 12h, S.ho.	90 %

MASTER CosmoWhite CPO-TT Xtra

LSF 30kh Nenn-, 12h, S.ho.	63 %
	Sphere

Lichttechnische Daten

Farbcode	628 [CCT von 2800 K]
Lichtstrom (Nom)	16400 lm
Nennlichtstrom (Nom)	16400 lm
Lichtfarbe	Warmweiß (WW)
Farbkoordinate X (Nom)	0,447
Farbkoordinate Y (nom.)	0,4
Ähnlichste Farbtemperatur (Nom)	2800 K
Nennlichtausbeute (nom.)	116,31 lm/W
Farbwiedergabeindex (Nom.)	68
LLMF 2000 h Ang.	93 %
LLMF 4k h Nenn-,Sockel ho.	92 %
LLMF 6000 h Ang.	91 %
LLMF 8k h Nenn-,Sockel ho.	89 %
LLMF 12k h Nenn-,Sockel ho.	88 %
LLMF 16k h Nenn-,Sockel ho.	87 %
LLMF 20k h Nenn-,Sockel ho.	85 %
LLMF 24k h Nenn-,Sockel ho.	84 %
Lumen-Verhältnis skotopisch/photopisch	1,23

Elektrische Kenndaten

Power (Rated) (Nom)	141,0 W
Lampenstrom EM (Nom)	0,156 A
Wiederzündzeit (maximal, in Minuten)	900 s
Zündzeit (max.)	30 s
Spannung (max.)	97 V
Spannung (min.)	85 V
Spannung (Nom)	90 V

Dimmen

Dimmbar	Ja
---------	----

Anlaufzeit 90 % Lichtleistung (max.)	4 min
--------------------------------------	-------

Mechanische Kenndaten

Kolbenausführung	Klar
Kolbenform	T46 [T 46mm]

Zulassungen und Anwendungseigenschaften

Energy Efficiency Class	F
Quecksilbergehalt (max.)	3,9 mg
Quecksilbergehalt (Nom)	3,90 mg
Energieverbrauch kWh/1.000 Std.	141 kWh
	473309

UV-Beständigkeit

PET (Niosh) (min.)	73 h/500lx
PET (Niosh) (Nom)	114 h/500lx
Schadensfaktor D/fc (Nom.)	0,3

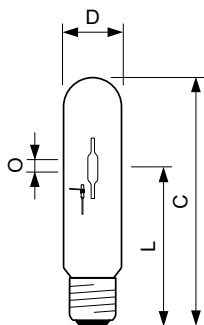
Anforderungen an das Leuchtdesign

Kolbentemperatur (max.)	450 °C
Sockettemperatur (max.)	250 °C

Produktdaten

Gesamt-Produktcode	871829169032000
Bestell-Produktname	MST CosmoWhite CPO-TT Xtra 140W/628 E40
	E40
EAN/UPC - Produkt	8718291690320
Bestellcode	69032000
Anzahl pro Verpackung	1
SAP-Zähler - Pakete pro Außenkarton	12
SAP-Material	928060309227
Nettogewicht (Einzelteil)	0,145 kg

Abmessungsskizzen

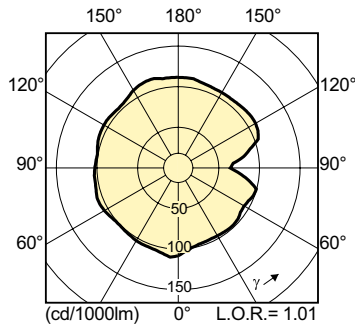


CPO-TT Xtra 140W/628 E40

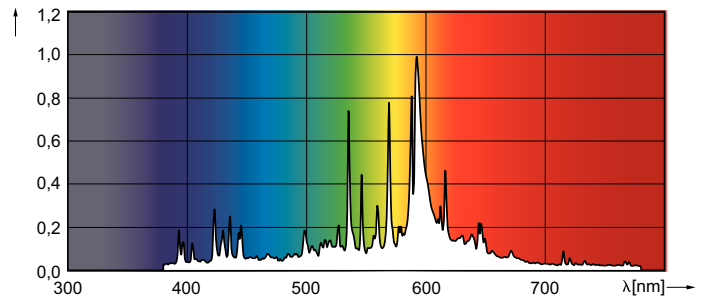
Product	D (max)	D	O	L	C (max)
MST CosmoWhite CPO-TT Xtra 140W/628 E40	47 mm	46 mm	23 mm	132 mm	211 mm

MASTER CosmoWhite CPO-TT Xtra

Photometrische Daten

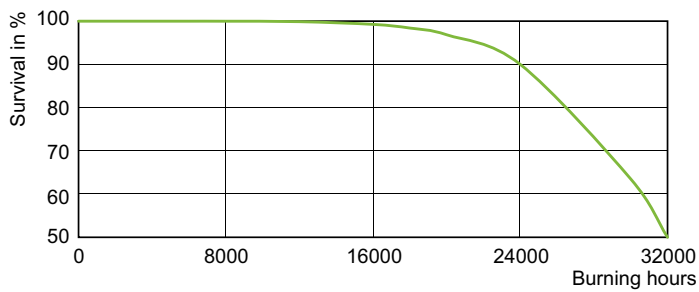


LDLD_CPO-TT_0005-Light distribution diagram

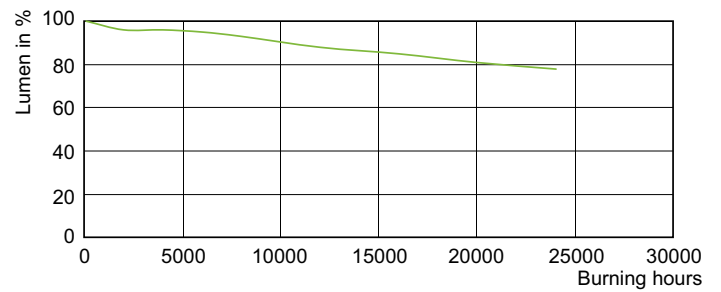


LDPO_CPO-TT_0005-Spectral power distribution Colour

Lebensdauer



LDLE_CPO-TT_0001-Life expectancy diagram



LDLM_CPO-TT_0005-Lumen maintenance diagram

