



# MASTER CosmoWhite CPO-TT Xtra

## MST CosmoWhite CPO-TT Xtra 60W/628 E27

Die CosmoPolis vereint lange Lebensdauer, höchste Effizienz sowie hochwertiges weißes Licht in sich und ist somit die beste Wahl in der konventionellen Außenbeleuchtung. Die CosmoPolis CPO-TT verfügt über einen herkömmlichen E27-/E40-Sockel, der es ermöglicht, bestehende Leuchtensysteme einfach durch das CosmoPolis System (CPO-TT sowie EVG) zu ersetzen.

### Hinweise

- Auch bei Tests nur in vollständig geschlossener Leuchte verwenden (IEC 61167, IEC 62035, IEC 60598)
- Bei Lampenbrüchen muss die Leuchte die heißen Lampenteile aufnehmen können
- Nur mit geeignetem elektronischem Vorschaltgerät verwenden.
- Vorschaltgerät muss mit Schutzvorrichtung für Ende der Lebensdauer ausgestattet sein (IEC 61167, IEC 62035)
- E27 Lampenfassungen und andere Teile in der Leuchte sollten so konzipiert werden, dass sie der Zündspannung des elektronischen Vorschaltgeräts standhalten (spezifiziert mit 5-kV-Zündimpuls)
- Es ist sehr unwahrscheinlich, dass der Glasbruch einer Lampe negative Auswirkungen auf Ihre Gesundheit hat. Wenn es zu einem Glasbruch kommt, lüften Sie den Raum 30 Minuten lang und entfernen Sie die Splitter möglichst mit Handschuhen. Legen Sie die Splitter in eine verschließbaren Plastikbeutel und geben Sie ihn beim Werkstoffhof zum Recycling ab. Benutzen Sie keinen Staubsauger.

### Produkt Daten

Allgemeine Eigenschaften			
Sockel	E27 [ E27]	SSF 2000h Nenn-, 3h Zyklus	99 %
Betriebsstellung	P20 [ Horizontal +/-20°]	LSF 4000h Nenn-, 12h Zyklus	99 %
Lebensdauer bis 5 % Ausfall (Nom.)	21500 h	SSF 6000h Nenn-, 3h Zyklus	99 %
Lebensdauer bis 10 % Ausfall (Nom.)	24000 h	SSF 8000h Nenn-, 3h Zyklus	99 %
Lebensdauer bis 20 % Ausfall (Nom.)	27000 h	LSF 12kh Nenn-, 12h Zyklus	99 %
Lebensdauer bis 50 % Ausfall (Nom.)	32000 h	LSF 16kh Nenn-, 12h Zyklus	99 %
ANSI-Code HID	-	LSF 20kh Nenn-, 12h Zyklus	97 %
		LSF 24kh Nenn-, 12h, S.ho.	90 %

# MASTER CosmoWhite CPO-TT Xtra

LSF 30kh Nenn-, 12h, S.ho.	63 %
	Sphere

## Lichttechnische Daten

Farbcode	628 [ CCT von 2800 K]
Lichtstrom (Nom)	7150 lm
Nennlichtstrom (Nom)	7150 lm
Lichtfarbe	Warmweiß (WW)
Farbkoordinate X (Nom)	0,447
Farbkoordinate Y (nom.)	0,4
Ähnlichste Farbtemperatur (Nom)	2800 K
Nennlichtausbeute (nom.)	119,17 lm/W
Farbwiedergabeindex (Nom.)	70
LLMF 2000 h Ang.	88 %
LLMF 4k h Nenn-, Sockel ho.	86 %
LLMF 6000 h Ang.	86 %
LLMF 8k h Nenn-, Sockel ho.	86 %
LLMF 12k h Nenn-, Sockel ho.	85 %
LLMF 16k h Nenn-, Sockel ho.	83 %
LLMF 20k h Nenn-, Sockel ho.	82 %
LLMF 24k h Nenn-, Sockel ho.	80 %
LLMF 30k h Nenn-, Sockel ho.	78 %
Lumen-Verhältnis skotopisch/photopisch	1,15

## Elektrische Kenndaten

Power (Rated) (Nom)	60,0 W
Lampenstrom EM (Nom)	0,64 A
Wiederzündzeit (maximal, in Minuten)	900 s
Zündzeit (max.)	30 s
Spannung (max.)	98 V
Spannung (min.)	84 V
Spannung (Nom)	92 V

## Dimmen

Dimmbar	Ja
---------	----

Anlaufzeit 90 % Lichtleistung (max.)	3 min
--------------------------------------	-------

## Mechanische Kenndaten

Kolbenausführung	Klar
Kolbenform	T35 [ T 35mm]

## Zulassungen und Anwendungseigenschaften

Energy Efficiency Class	E
Quecksilbergehalt (max.)	2 mg
Quecksilbergehalt (Nom)	2,0 mg
Energieverbrauch kWh/1.000 Std.	60 kWh
	473307

## UV-Beständigkeit

PET (Niosh) (min.)	8 h/500lx
PET (Niosh) (Nom)	19 h/500lx
Schadensfaktor D/fc (Nom.)	0,170

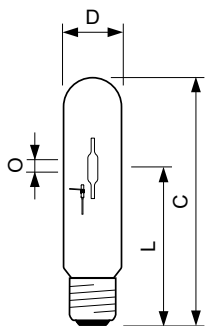
## Anforderungen an das Leuchtendesign

Kolbentemperatur (max.)	350 °C
Sockettemperatur (max.)	200 °C

## Produktdaten

Gesamt-Produktcode	871829169034400
Bestell-Produktname	MST CosmoWhite CPO-TT Xtra 60W/628 E27
EAN/UPC - Produkt	8718291690344
Bestellcode	69034400
Anzahl pro Verpackung	1
SAP-Zähler - Pakete pro Außenkarton	12
SAP-Material	928060109227
Nettogewicht (Einzelteil)	0,050 kg

## Abmessungsskizzen

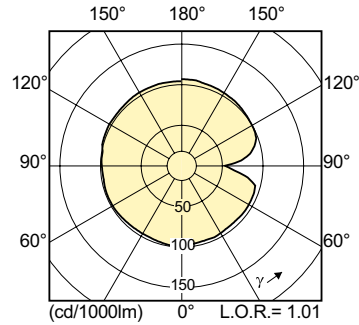
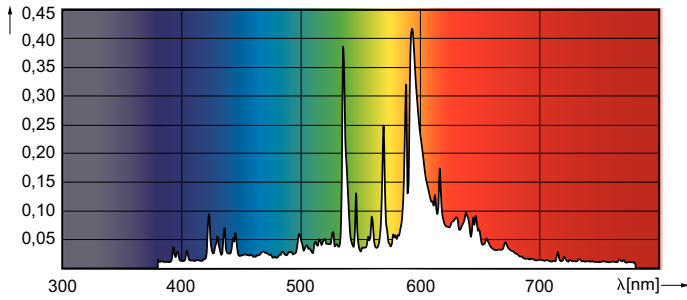


CPO-TT Xtra 60W/628 E27

Product	D (max)	D	O	L	C (max)
MST CosmoWhite CPO-TT Xtra 60W/628 E27	36 mm	35 mm	14 mm	102 mm	156 mm

# MASTER CosmoWhite CPO-TT Xtra

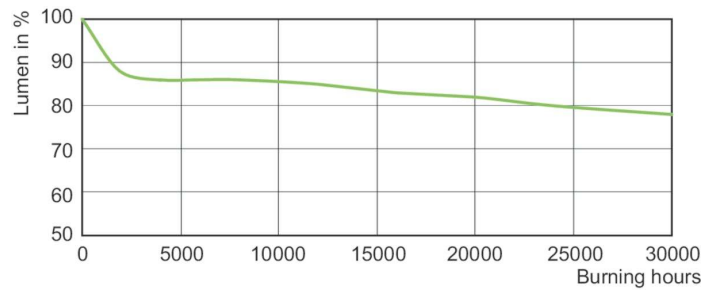
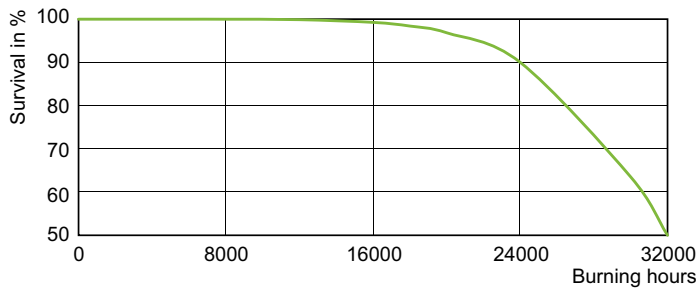
## Photometrische Daten



LDPO\_CPO-TT\_0001-Spectral power distribution Colour

LDLD\_CPO-TT\_0001-Light distribution diagram

## Lebensdauer



LDLE\_CPO-TT\_0001-Life expectancy diagram

LDLM\_CPO-TT\_0001-Lumen maintenance diagram

