



# DynaVision Programmable Xtreme für SON

## HID-DV PROG Xt 70 SON Q 208-277V

HID-DynaVision Programmable Xtreme für SON-Lampen sind sehr robuste, programmierbare elektronische Vorschaltgeräte für die Außenbeleuchtung. Diese überaus effiziente Lösung eignet sich insbesondere in Anwendungen, in denen eine sehr lange Lebensdauer erforderlich ist. Das Xtreme-Sortiment von Philips wurde speziell dazu entwickelt, weltweit rauen Umgebungsbedingungen standzuhalten.

### Produkt Daten

| Allgemeine Eigenschaften                   |                 |  |                           |
|--|-----------------|--|---------------------------|
| Anwendungscode                             | -               | Zündungsausschaltzeit (max.)                     | 20 min                    |
| Typ Version                                | -               | Leistung mit Netzspannung (AC)                   | 188-305V                  |
| Lampentyp                                  | SON             | Sicherheit mit Netzspannung (AC)                 | 160-305V                  |
| Lampenanzahl                               | 1 Stück/Einheit | Ableitstrom (max.)                               | 0,7 mA                    |
| Für den Einsatz im Außenbereich geeignet   | Yes             | Ausgangsspannungsspitze (max.)                   | 250 V                     |
| Anzahl Produkte für MCB (16 A Typ B) (Nom) | 11              | Einschaltstromweite                              | 0,24 ms                   |
| Voreingestellter Lampentyp                 | SON70           | Toleranz Lampenleistung                          | -3%/+3%                   |
| Automatischer Neustart                     | Ja              | Eingangsstrom (Nom)                              | 0,39 A                    |
|  |                 | Einschaltstromstoß (Nom)                         | 28 A                      |
| Elektrische Kenndaten                      |                 | Verdrahtung                                      |                           |
| Eingangsspannung                           | 208-240-277 V   | Kabelkapazität Ausgangskabel Sekundärseite (Nom) | 1000 pF                   |
| Eingangsfrequenz                           | 50 bis 60 Hz    | Kabellänge von Gerät zu Lampe                    | 10 m                      |
| Minimale Netzspannung Betrieb (min.)       | 172 V           | Abisolierlänge                                   | 10,0-11,0 mm              |
| Betriebsfrequenz (Nom)                     | 0,40 kHz        | Vorschaltgeräte-Leiterquerschnitt                | 0,50-2,50 mm <sup>2</sup> |
| Leistungsfaktor, 100 % Last (Nom)          | 0,98            |  |                           |
| Zündungsspannung (max.)                    | 5,0 kV          |  |                           |

# DynaVision Programmable Xtreme für SON

|               |                 |
|---------------|-----------------|
| Anschlussstyp | WAGO series 804 |
|---------------|-----------------|

## Systemeigenschaften

|  |      |
|--|------|
| Spezifizierte Lampenleistung des Vorschaltgeräts | 70 W |
| Systemleistung für CDO                           | -    |
| Lampenleistung für CDO                           | -    |
| Energieverlust für CDO                           | -    |
| Lampen-Nennleistung für SON                      | 70 W |
| Systemleistung für SON                           | 78 W |
| Lampenleistung für SON                           | 70 W |
| Energieverlust für SON                           | 8 W  |
| Leistungsverlust SON beim Dimmen                 | 5 W  |

## Temperaturkenndaten

|                              |        |
|------------------------------|--------|
| Umgebungstemperatur (max.)   | 55 °C  |
| Umgebungstemperatur (min.)   | -30 °C |
| Lagertemperatur (max)        | 55 °C  |
| Lagertemperatur (min)        | -30 °C |
| Gehäusetemperatur (Nom)      | 80 °C  |
| T-Gehäuse-Ausschalten (min.) | 92 °C  |

## Dimmen

|   |   |
|---|---|
| Steuerungsschnittstelle                 | PROG                                    |
| Programmierbare Lampeneinstellungen     | CPO45/CPO60/SON50/SON70/<br>CDO50/CDO70 |
| Voreingestellte integrierte Steuerungen | Dali                                    |
| Optionen für programmierbares Dimmen    | ALO/CLO/Dynadim/Lineswitch/<br>AmpDim   |
| Anlaufzeit vor dem Dimmen               | 10 min                                  |
| Ausblendrate                            | 1,2 %/sec                               |
| Einblendrate                            | 17,8 %/sec                              |
| Dimmbereich                             | 29%-100%                                |

## Mechanische Kenndaten

|         |   |
|---------|---|
| Gehäuse | Q |
|---------|---|

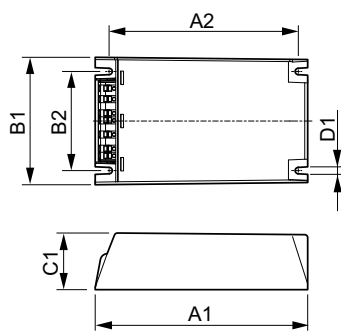
## Zulassungen und Anwendungseigenschaften

|   |   |
|---|---|
| Überspannungsschutz (allgemein/differenziell) | EN61547 (L-L 2kV, L-G 4kV), 10kV TIL<br>kV  |
| Leuchten-Schutzart (IP)                       | 34  |
| Aktiver Temperaturschutz                      | Yes   |
| EMV 9 kHz ... 300 MHz                         | CISPR 15 ed 7.2   |
| EMV 30 MHz ... 1000 MHz                       | -   |
| Sicherheitsstandard                           | IEC 607, 609, 926, 928 [ No Standard for HID Lamp drivers exists. Requirements in these standards to be used if considered relevant for the product.] |
| Qualitätsstandard                             | ISO 9000:2000   |
| Umweltnorm                                    | ISO 14001   |
| Oberschwingungen                              | IEC 61000-3-2   |
| Vibrationsstandard                            | IEC 68-2-6 Fc (10-150Hz, 2G)  |
| Erschütterungsstandard                        | IEC 68-2-29 Eb (10G/16ms)   |
| Luftfeuchtigkeitsstandard                     | EN 61347-2-12 clause 11   |
| Zeichen & Zertifikate                         | F-Kennzeichnung CE ENEC Zertifikat<br>VDE-EMV Zertifikat  |
| Brumm- und Geräuschpegel                      | < 30 dB(A)  |

## Produktinformationen

|                           |                                  |
|---------------------------|----------------------------------|
| Gesamt-Produktcode        | 871829166926500                  |
| Bestell-Produktname       | HID-DV PROG Xt 70 SON Q 208-277V |
| EAN/UPC - Produkt         | 8718291669265                    |
| Bestellcode               | 66926500                         |
| Anzahl pro Verpackung     | 1                                |
| Anzahl pro Umverpackung   | 12                               |
| Material-Nr. (12NC)       | 913700693466                     |
| Nettogewicht (Einzelteil) | 0,820 kg                         |

## Abmessungsskizzen



HID-DV PROG Xt 70 SON Q 208-277V

| Product           | D1     | C1   | A1    | A2    | B1   | B2   |
|-------------------|--------|------|-------|-------|------|------|
| HID-DV PROG Xt 70 | 4,5 mm | 40,0 | 150,0 | 133,6 | 90,0 | 70,0 |
| SON Q 208-277V    |        | mm   | mm    | mm    | mm   | mm   |

## DynaVision Programmable Xtreme für SON

