

# PHILIPS

## Lighting



# DynaVision Programmable Xtreme für CDO

## HID-DV PROG Xt 50 CDO Q 208-277V

Diese überaus zuverlässigen und flexiblen elektronischen Betriebsgeräte für CDO-Lampen sparen dank integrierter Lichtsteuerung Energiekosten und senken aufgrund ihrer 80.000 Stunden langen Nutzlebenszeit und des integrierten Schutzes gegen Blitzanschläge auch die Wartungskosten. Die programmierbare DynaVision-Produktfamilie bildet die perfekte Grundlage für alle Lichtmanagement-Lösungen.

### Produkt Daten

Allgemeine Eigenschaften	
Typ Version	-
Lampentyp	CDO
Lampenanzahl	1 Stück/Einheit
Anzahl Produkte für MCB (16 A Typ B) (Nom)	11
Voreingestellter Lampentyp	CDO50
Automatischer Neustart	Ja

Elektrische Kenndaten	
Eingangsspannung	208-240-277 V
Eingangsfrequenz	50 bis 60 Hz
Minimale Netzspannung Betrieb (min.)	172 V
Betriebsfrequenz (Nom)	0.40 kHz
Leistungsfaktor, 100 % Last (Nom)	0,97
Zündungsspannung (max.)	5 kV
Zündungsausschaltzeit (max.)	20 min
Leistung mit Netzspannung (AC)	188-305V

Sicherheit mit Netzspannung (AC)	
Sicherheit mit Netzspannung (AC)	160-305V
Leistungsfaktor, 50 % Last (min.)	0,95
Ableitstrom (max.)	0,7 mA
Ausgangsspannungsspitze (max.)	250 V
Einschaltstromweite	0,24 ms
Energieverbrauch im Standby-Modus (max.)	0,8 W
Toleranz Lampenleistung	-3%/+3%
Eingangsstrom (Nom)	0,27 A
Einschaltstromstoß (Nom)	28 A

Verdrahtung	
Kabelkapazität Ausgangskabel Sekundärseite (Nom)	1000 pF
Kabellänge von Gerät zu Lampe	10 m
Abisolierlänge	10.0-11.0 mm
Vorschaltgeräte-Leiterquerschnitt	0.50-2.50 mm <sup>2</sup>

# DynaVision Programmable Xtreme für CDO

Anschlussstyp	WAGO series 804
---------------	-----------------

## Systemeigenschaften

Spezifizierte Lampenleistung des Vorschaltgeräts	50 W
Lampen-Nennleistung für CDO	50 W
Systemleistung für CDO	56 W
Lampenleistung für CDO	50 W
Energieverlust für CDO	6 W
Energieverlust für CDO beim Dimmen	5 W

## Temperaturkenndaten

Umgebungstemperatur (max.)	55 °C
Umgebungstemperatur (min.)	-30 °C
Lagertemperatur (max)	55 °C
Lagertemperatur (min)	-30 °C
Gehäusetemperatur (Nom)	80 °C
T-Gehäuse-Ausschalten (min.)	92 °C

## Dimmen

Steuerungsschnittstelle	PROG
Programmierbare Lampeneinstellungen	CPO45/CPO60/SON50/SON70/ CDO50/CDO70
Voreingestellte integrierte Steuerungen	Dali
Optionen für programmierbares Dimmen	ALO/CLO/Dynadim/Lineswitch/ AmpDim
Anlaufzeit vor dem Dimmen	10 min
Ausblendrate	0,6 %/sec
Einblendrate	5,3 %/sec
Dimmbereich	68%-100%

## Mechanische Kenndaten

Gehäuse	Q
---------	---

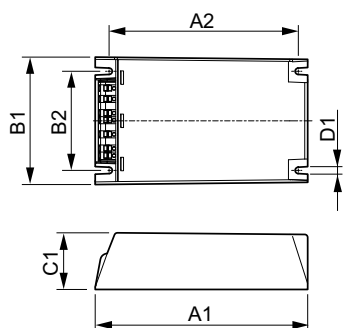
## Zulassungen und Anwendungseigenschaften

Überspannungsschutz (allgemein/differenziell)	EN61547 (L-L 2kV, L-G 4kV), 10kV TIL kV
Leuchten-Schutzart (IP)	34
Aktiver Temperaturschutz	Yes
EMV 9 kHz ... 300 MHz	CISPR 15 ed 7.2
EMV 30 MHz ... 1000 MHz	-
Sicherheitsstandard	IEC 607, 609, 926, 928 [ No Standard for HID Lamp drivers exists. Requirements in these standards to be used if considered relevant for the product.]
Qualitätsstandard	ISO 9000:2000
Umweltnorm	ISO 14001
Oberschwingungen	IEC 61000-3-2
Vibrationsstandard	IEC 68-2-6 Fc (10-150Hz, 2G)
Erschütterungsstandard	IEC 68-2-29 Eb (10G/16ms)
Luftfeuchtigkeitsstandard	EN 61347-2-12 clause 11
Zeichen & Zertifikate	F-Kennzeichnung CE ENEC Zertifikat VDE-EMV Zertifikat
Brumm- und Geräuschpegel	< 30 dB(A)

## Produktdaten

Gesamt-Produktcode	871829166916600
Bestell-Produktname	HID-DV PROG Xt 50 CDO Q 208-277V
EAN/UPC - Produkt	8718291669166
Bestellcode	66916600
Anzahl pro Verpackung	1
Anzahl pro Umverpackung	12
Material-Nr. (12NC)	913700692966
Nettogewicht (Einzelteil)	0,820 kg

## Abmessungsskizzen



HID-DV PROG Xt 50 CDO Q 208-277V

Product	D1	C1	A1	A2	B1	B2
HID-DV PROG Xt 50	4,5 mm	40,0	150,0	133,6	90,0	70,0
CDO Q 208-277V		mm	mm	mm	mm	mm

## DynaVision Programmable Xtreme für CDO

