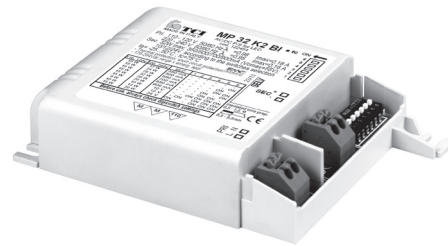




MP 32 K2



MP 32 BI

2.1

Multipower DIP-SWITCH drivers - Compact case
 Alimentatori multipotenza con DIP-SWITCH - Formato compatto



Rated Voltage
Tensione Nominale

110 ÷ 127 V ⁽²⁾⁽⁴⁾
 220 ÷ 240 V

Frequency
Frequenza

50/60 Hz

AC Operation range
Tensione di utilizzo AC

100 ÷ 264 V

DC Operation range
Tensione di utilizzo DC

(see page info15)
 170 ÷ 280 V

Power
Potenza

1 ÷ 33 W

Output current ripple
 $\leq 3\%$ ⁽¹⁾

Reference Norms
Norme di riferimento

CSA C22.2 no. 223 ⁽⁴⁾
 EN 50172 (VDE 0108)
 EN 55015
 EN 61000-3-2
 EN 61000-3-3
 EN 61347-1
 EN 61347-2-13
 EN 61547
 EN 62384
 UL 1310 ⁽⁴⁾
 VDE 0710-T14

Max. pcs for CB B16A
 (see page info17)
 50 pcs

In rush current
 5A 50 μ sec

Article Articolo	Code Codice	P out W	V out DC ⁽¹⁾	I out DC	V out max.	ta °C	tc °C	λ max. Power Factor	η max. Efficiency ⁽¹⁾	
MP 32 K2	122200	Constant current output - Uscita in corrente costante				55	-25...+50	75	0,98	> 88
		17 (15 ⁽²⁾)	2...47	350 mA cost.						
MP 32 BI ⁽³⁾	122454	24 (15 ⁽²⁾)	2...47	500 mA cost.						
		25 (15 ⁽²⁾)	2...47	550 mA cost.						
		32 (15 ⁽²⁾)	2...46	700 mA cost.						
		20 (33 ⁽³⁾) (15 ⁽²⁾)	2...24 (39 ⁽³⁾)	850 mA cost.						
		20 (33 ⁽³⁾) (15 ⁽²⁾)	2...22 (37 ⁽³⁾)	900 mA cost.						
		Constant voltage output - Uscita in tensione costante								
		10 (10 ⁽²⁾)	10 cost.	1,05 A max.	-					
13 (13 ⁽²⁾)	12 cost.	1,05 A max.	-							
20 (15 ⁽²⁾)	24 cost.	1,05 A max.	-							

⁽¹⁾ Referred to $V_m = 230$ V, 100% load - Riferito a $V_m = 230$ V, carico 100%

⁽⁵⁾ Only for **MP 32 K2**

Features

- Multipower driver supplied with dip-switch for the selection of the output current.
- IP20 independent driver, for indoor use (MP 32 K2).
- Class II protection against electric shock for direct or indirect contact (MP 32 K2).
- Driver for built-in use (MP 32 BI).
- It can be used for lighting equipment in protection class I and II (MP 32 BI).
- Active Power Factor Corrector.
- Current regulation $\pm 5\%$ including temperature variations.
- Supplied with terminal cover and cable retainer.
- Input and output terminal blocks on the same side (wire cross-section up to 1,5 mm² / AWG15).
- Clamping screws on primary and secondary circuits for cables with diameter: min. 3 mm - max. 8 mm (MP 32 K2).
- Driver can be secured with slot for screws.
- Protections:
 - against overheating and short circuits;
 - against mains voltage spikes;
 - against overloads.
- Thermal protection = C.5.a.

Caratteristiche

- Alimentatore multipotenza fornito di dip-switch per la selezione della corrente in uscita.
- Alimentatore indipendente IP20, per uso interno (MP 32 K2).
- Protetto in classe II contro le scosse elettriche per contatti diretti e indiretti (MP 32 K2).
- Alimentatore da incorporare (MP 32 BI).
- Utilizzabile per apparecchi di illuminazione in classe di protezione I e II (MP 32 BI).
- PFC attivo.
- Corrente regolata $\pm 5\%$ incluse variazioni di temperatura.
- Fornito di coprimorsetto e serracavo.
- Morsetti di entrata e uscita sullo stesso lato (sezione cavo fino a 1,5 mm² / AWG15).
- Serracavo su primario e secondario per cavi di diametro: min. 3 mm - max. 8 mm (MP 32 K2).
- Fissaggio dell'alimentatore tramite asole per viti.
- Protezioni:
 - termica e cortocircuito;
 - contro le extra-tensioni di rete;
 - contro i sovraccarichi.
- Protezione termica = C.5.a.

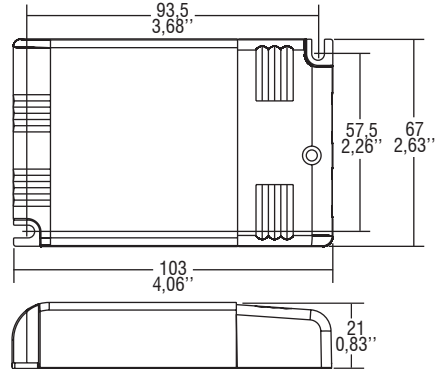


Direct current electronic drivers with DIP-SWITCH
Alimentatori elettronici in corrente continua con DIP-SWITCH

Made in Italy

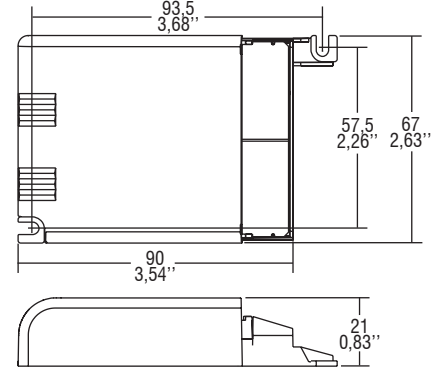
IP 20 **SCREW FIXING** $\varnothing 72$ 2,83" Weight - Peso gr. 120 / 4,20 oz.
 Pcs - Pezzi 50

Compatible with ZHAGA (AS1)

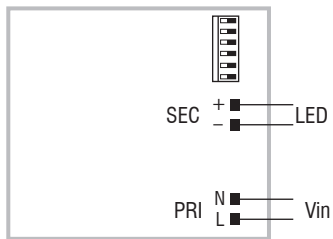


BUILT-IN **SCREW FIXING** Weight - Peso gr. 100 / 3,50 oz.
 Pcs - Pezzi 50

Compatible with ZHAGA (AS1)



Wiring diagram - Schema di collegamento (Max. LED distance on page info8 - Massima distanza LED a pagina info8)



2.1
 Multipower DIP-SWITCH drivers - Compact case
 Alimentatori multipotenza con DIP-SWITCH - Formato compatto