

Direct current electronic drivers with DIP-SWITCH
Alimentatori elettronici in corrente continua con DIP-SWITCH

Made in Italy

constant CURRENT constant VOLTAGE

IS 15885
(Part 2 / Sec 13)
S (4)
R - 41049751

EMC 05

KEMA EUR

KEMA EMC

SAE 141683-EA

CCC

110

M M

EL SELV 60V

RIPPLE FREE



UNIVERSALE 20



UNIVERSALE 20 BI

ACTIVE PFC DIP-SWITCH 2kV DIFF. 4kV COMM. COOKER HOOD SAFETY PROTECTIONS

Rated Voltage
Tensione Nominale
220 ÷ 240 V

Frequency
Frequenza
50/60 Hz

AC Operation range
Tensione di utilizzo AC
198 ÷ 264 V

DC Operation range
Tensione di utilizzo DC
(see page info15)
170 ÷ 280 V

Power
Potenza
1 ÷ 20 W

Output current ripple
≤ 3% (1)

Reference Norms
Norme di riferimento
EN 50172 (VDE 0108)
EN 55015
EN 60335-1
EN 61000-3-2
EN 61000-3-3
EN 61347-1
EN 61347-2-13
EN 61547
EN 62384
VDE 0710-T14

Max. pcs for CB B16A
(see page info17)
50 pcs

In rush current
5A 50µsec

Article Articolo	Code Codice	P out W	V out DC	I out DC	V out max.	ta °C	tc °C	λ max. Power Factor	η max. Efficiency ⁽¹⁾
UNIVERSALE 20 ⁽³⁾	122201	Constant current output - Uscita in corrente costante				-25... +50	80 ⁽²⁾	0,97	>88
UNIVERSALE 20 BI	122201BI	13	10...54	250 mA cost.	59				
		19	2...54	350 mA cost.					
		20	2...50	400 mA cost.					
		20	2...44	450 mA cost.					
		20	2...40	500 mA cost.					
		20	2...37	550 mA cost.					
		20	2...34	600 mA cost.					
		20	2...29	700 mA cost.					
		Constant voltage output - Uscita in tensione costante							
		16	24 cost.	700 mA max.	-				

(1) Referred to $V_{in} = 230 V$, 100% load - Riferito a $V_{in} = 230 V$, carico 100%

(2) $T_c = 75^\circ C$ for $P_{out} \leq 16W$

(4) 122201BIS - 122201BIBIS:
order codes for BIS marked product
codici di ordine per il prodotto marchiato BIS

Features

- Multipower driver supplied with dip-switch for the selection of the output current.
- IP20 independent driver, for indoor use (UNIVERSALE 20).
- Class II protection against electric shock for direct or indirect contact (UNIVERSALE 20).
- Driver for built-in use (UNIVERSALE 20 BI).
- It can be used for lighting equipment in protection class I and II (UNIVERSALE 20 BI).
- Active Power Factor Corrector.
- Current regulation $\pm 5\%$ including temperature variations.
- Supplied with terminal cover and cable retainer.
- Input and output terminal blocks on the same side (wire cross-section up to 1,5 mm² / AWG15).
- Clamping screws on primary and secondary circuits for cables with diameter: PRI 5-8 mm / SEC 3-5 mm (UNIVERSALE 20).
- Driver can be secured with slot for screws.
- Protections:
 - against overheating and short circuits;
 - against mains voltage spikes;
 - against overloads.
- Thermal protection = C.5.a.
- Double output impedance for use in household electrical appliances.

Caratteristiche

- Alimentatore multipotenza fornito di dip-switch per la selezione della corrente in uscita.
- Alimentatore indipendente IP20, per uso interno (UNIVERSALE 20).
- Protetto in classe II contro le scosse elettriche per contatti diretti e indiretti (UNIVERSALE 20).
- Alimentatore da incorporare (UNIVERSALE 20 BI).
- Utilizzabile per apparecchi di illuminazione in classe di protezione I e II (UNIVERSALE 20 BI).
- PFC attivo.
- Corrente regolata $\pm 5\%$ incluse variazioni di temperatura.
- Fornito di coprimorsetto e serracavo.
- Morsetti di entrata e uscita sullo stesso lato (sezione cavo fino a 1,5 mm² / AWG15).
- Serracavo su primario e secondario per cavi di diametro: PRI 5-8 mm / SEC 3-5 mm (UNIVERSALE 20).
- Fissaggio dell'alimentatore tramite asole per viti.
- Protezioni:
 - termica e cortocircuito;
 - contro le extra-tensioni di rete;
 - contro i sovraccarichi.
- Protezione termica = C.5.a.
- Doppia impedenza d'uscita per l'utilizzo in apparecchi elettrodomestici.

7 YEARS WARRANTY
3% FAILURE RATE

10 YEARS WARRANTY
5% FAILURE RATE

PRODUCER'S LIABILITY

10 YEARS WARRANTY TO YEARS ACCORDING TO THE EUROPEAN CONDITIONS 2017

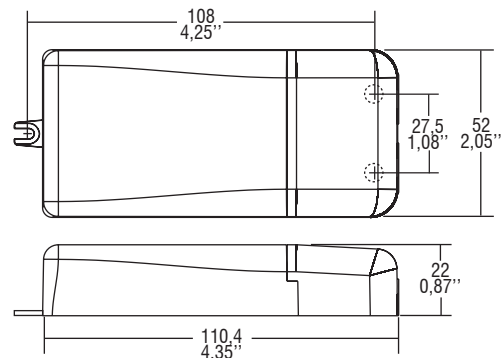
2.1

Multipower DIP-SWITCH drivers - Compact case
Alimentatori multipotenza con DIP-SWITCH - Formato compatto

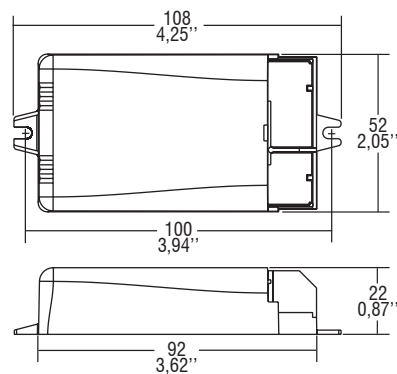
Direct current electronic drivers with DIP-SWITCH
Alimentatori elettronici in corrente continua con DIP-SWITCH

Made in Italy

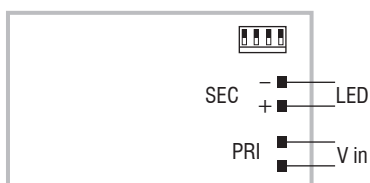
IP 20 **SCREW FIXING** **Ø55** **2.17"** Weight - Peso gr. 108 / 3,50 oz.
Pcs - Pezzi 50



BUILT-IN **SCREW FIXING** Weight - Peso gr. 100 / 3,50 oz.
Pcs - Pezzi 50



Wiring diagram - Schema di collegamento (Max. LED distance on page info8 - Massima distanza LED a pagina info8)



2.1

Multipower DIP-SWITCH drivers - Compact case
 Alimentatori multipotenza con DIP-SWITCH - Formato compatto