

**Direct current dimmable electronic drivers**  
**Alimentatori elettronici regolabili in corrente continua**



constant  
**VOLTAGE**



DC 45W VPS MD



DC 80W VPS MD



**Rated Voltage**  
**Tensione Nominale**  
220 ÷ 240 V <sup>(3)</sup>  
100 ÷ 240 V <sup>(4)</sup>

**Frequency**  
**Frequenza**  
50/60 Hz

**Power**  
**Potenza**  
0 ÷ 80 W

**Maximum current output ripple**  
**Max. ondulazione della corrente uscita**  
≤ 3% <sup>(1)</sup>

**Reference Norms**  
**Norme di riferimento:**  
EN 55015  
EN 61000-4-2,3,4,5,6,11  
EN 61347-1  
EN 61347-2-13  
EN 61000-3-3  
EN 61000-3-2  
(≥60% load)

**Max. pcs for CB B16A**  
(see page info17)  
VPS 45W: 50 pcs  
VPS 80W: 30 pcs

**In rush current**  
VPS 45W: 3A 485µsec  
VPS 80W: 4A 485µsec

| Article<br>Articolo                         | Code<br>Codice | P out<br>W | V out<br>DC | I out<br>DC | ta<br>°C  | tc<br>°C | λ max.<br>Power<br>Factor <sup>(1)</sup> | η max.<br>Efficiency <sup>(1)</sup> |
|---|----------------|------------|-------------|-------------|-----------|----------|--|-------------------------------------|
| <b>DC 45W 12V VPS MD</b> <sup>(3)</sup>     | 127912         | 45         | 12          | 3,75 A max. | -40...+50 | 90       | 0,92                                     | > 82                                |
| <b>DC 45W 24V VPS MD</b> <sup>(2) (3)</sup> | 127913         | 45         | 24          | 1,87 A max. | -40...+50 | 90       | 0,92                                     | > 84                                |
| <b>DC 80W 12V VPS MD</b> <sup>(4)</sup>     | 127914         | 80         | 12          | 6,66 A max. | -40...+40 | 70       | 0,95                                     | > 83                                |
| <b>DC 80W 24V VPS MD</b> <sup>(2) (4)</sup> | 127915         | 80         | 24          | 3,33 A max. | -40...+40 | 70       | 0,95                                     | > 85                                |

<sup>(1)</sup> Referred to  $V_m = 230 V$ , 100% load - Riferito a  $V_m = 230 V$ , carico 100%

<sup>(2)</sup> KEMA KEUR PENDING

| Accessories not supplied - Accessori non a corredo |               |
|--|---------------|
| Article - Articolo                                 | Code - Codice |
| ETDU29 (12.2)                                      | 180426        |
| ETD2E9 (12.2)                                      | 180427        |

**Features**

- Dimmable electronic driver with output voltage for LED modules.
- IP20 (45 W) and IP 66 (80 W) independent driver, for indoor and outdoor use.
- 45 W:
  - Class II protection against electric shock for direct or indirect contact.
  - Input and output terminal blocks on opposite sides.
  - Single terminal block on primary and secondary (wire cross-section up to 0,75 - 4 mm<sup>2</sup> / AWG18 - AWG11).
- 80 W:
  - Class I protection against electric shock for direct or indirect contact.
  - Cables on primary and secondary circuits for connection.
  - If the input cable is damaged it can only be replaced by authorized personnel.
- Protections:
  - against overheating and short circuits;
  - against mains voltage spikes;
  - against overloads.

**Caratteristiche**

- Alimentatore elettronico regolabile con uscita in tensione per moduli LED.
- Alimentatori indipendenti IP20 (45 W) e IP 66 (80 W), per uso interno ed esterno.
- 45 W:
  - Protetto in classe II contro le scosse elettriche per contatti diretti e indiretti.
  - Morsetti di entrata e uscita contrapposti.
  - Singola morsettiera su primario e secondario (sezione cavo fino a 0,75 - 4 mm<sup>2</sup> / AWG18 - AWG11).
- 80 W:
  - Protetto in classe I contro le scosse elettriche per contatti diretti e indiretti.
  - Fornito di cavi su primario e secondario per il collegamento.
  - Se il cavo di rete è danneggiato deve essere sostituito da personale autorizzato.
- Protezioni:
  - termica e cortocircuito;
  - contro le extra-tensioni di rete;
  - contro i sovraccarichi.

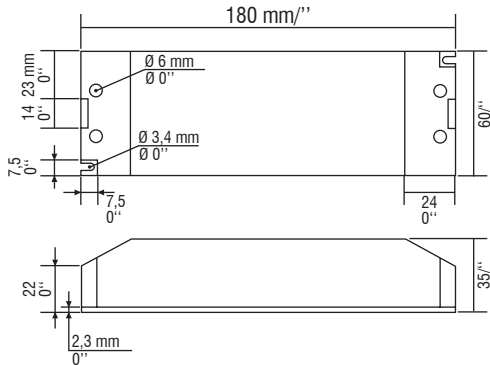
**5.1.2**

Constant voltage drivers - Compact case - Dimmable  
Alimentatori a tensione costante - Formato compatto - Regolabili

**Direct current dimmable electronic drivers**  
**Alimentatori elettronici regolabili in corrente continua**

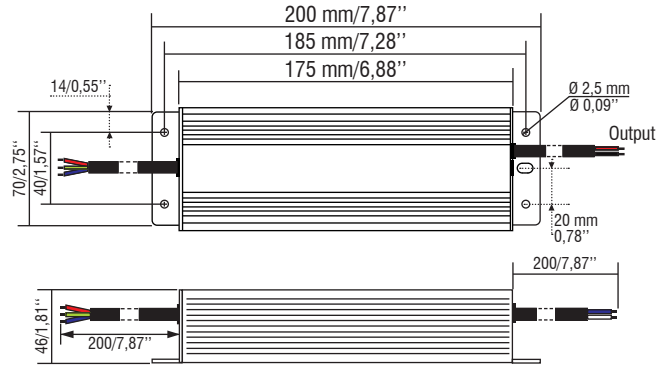
**IP 20** **SCREW FIXING** **Ø80** **3.15"** Weight - Peso gr. 485 / oz. Pcs - Pezzi 1

DC 45W VPS MD



**IP 66** **SCREW FIXING** **Ø85** **3.35"** Weight - Peso Kg. 1,1 / 2,42 lb. Pcs - Pezzi 1

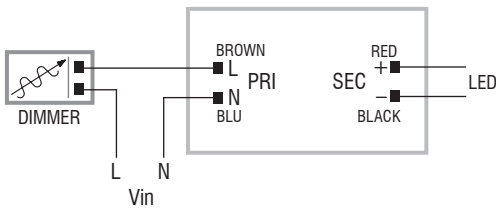
DC 80W VPS MD



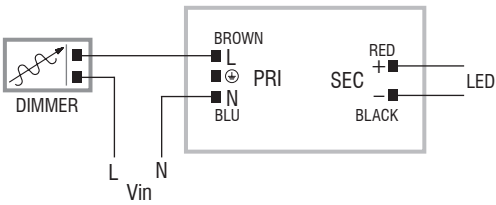
**Wiring diagrams - Schemi di collegamento**

(Max. LED distance at page info8 - Massima distanza LED a pagina info8)

DC 45W VPS MD



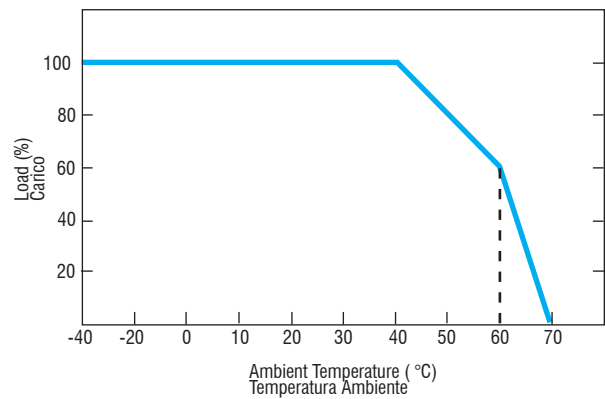
DC 80W VPS MD



**Operation Mode**

- Regulating driver with "phase cut-off" dimmer IGBT and TRIAC.
- Recommended LED load: 60...100%.

**Derating curve - Curva di declassamento**



**5.1.2**

Constant voltage drivers - Dimmable  
 Alimentatori a tensione costante - Regolabili

**Modalità di funzionamento**

- Alimentatore regolabile con dimmer a "taglio di fase" IGBT e TRIAC.
- Carico LED raccomandato: 60...10%.