



MASTERColour CDM MW Eco



MASTERColour MW eco MASTERColour CDM-T MW eco 230W/842 E40

Keramische Metallhalogendampflampen mit durchsichtigen, röhrenförmigen oder beschichteten, ellipsenförmigen Außenkolben, welche speziell zum Ersetzen und Übertreffen von Metallhalogendampflampen mit Quarzbrenner ohne Vorschaltgerätewechsel entwickelt wurden

Hinweise

- Auch bei Tests nur in vollständig geschlossener Leuchte verwenden (IEC61167, IEC62035, IEC60598), Ausnahme davon bilden die CDM-EP Lampen, welche wegen des Splitterschutzes auch in offenen Leuchten betrieben werden können.
- Bei Lampenbrüchen muss die Leuchte die heißen Lampenteile aufnehmen können
- Zur Nutzung mit Vorschaltgeräten für Hochdruck-Quecksilberdampflampen oder Hochdruck-Natriumdampflampen mit externem Zündgerät entwickelt
- Es ist sehr unwahrscheinlich, dass der Glasbruch einer Lampe negative Auswirkungen auf Ihre Gesundheit hat. Wenn es zu einem Glasbruch kommt, lüften Sie den Raum 30 Minuten lang und entfernen Sie die Splitter möglichst mit Handschuhen. Legen Sie die Splitter in einen verschließbaren Plastikbeutel und geben Sie ihn beim Werkstoffhof zum Recycling ab. Verwenden Sie keinen Staubsauger.
- Die Zeit für einen Warmneustart kann bis zu 15 Minuten betragen, daher werden T15 Zündgeräte empfohlen.

Produkt Daten

Allgemeine Eigenschaften			
Socket	E40 [E40]	SSF 2000h Nenn-, 3h Zyklus	99 %
Betriebsstellung	UNIVERSAL [Beliebig]	LSF 4000h Nenn-, 12h Zyklus	99 %
Lebensdauer bis 5 % Ausfall (Nom.)	12000 h	SSF 6000h Nenn-, 3h Zyklus	99 %
Lebensdauer bis 10 % Ausfall (Nom.)	16000 h	SSF 8000h Nenn-, 3h Zyklus	98 %
Lebensdauer bis 20 % Ausfall (Nom.)	20000 h	LSF 12kh Nenn-, 12h Zyklus	95 %
Lebensdauer bis 50 % Ausfall (Nom.)	30000 h	LSF 16kh Nenn-, 12h Zyklus	90 %
Systembeschreibung	Universal	LSF 20kh Nenn-, 12h Zyklus	80 %
		LSF 24kh Nenn-, 12h, S.ho.	70 %

MASTERCcolour CDM MW Eco

LSF 28000 h Ang.	56 %
LSF 30kh Nenn-, 12h, S.ho.	50 %
	Sphere

Lichttechnische Daten

Farbcode	842 [CCT von 4200 K]
Lichtstrom (Nom)	21400 lm
Nennlichtstrom (Nom)	21400 lm
Lichtfarbe	Neutralweiß (CW)
Farbkoordinate X (Nom)	0,371
Farbkoordinate Y (nom.)	0,366
Ähnlichste Farbtemperatur (Nom)	4200 K
Nennlichtausbeute (nom.)	94 lm/W
Farbwiedergabeindex (Nom.)	88
LLMF 2000 h Ang.	92 %
LLMF 4k h Nenn-, Sockel ho.	87 %
LLMF 6000 h Ang.	84 %
LLMF 8k h Nenn-, Sockel ho.	82 %
LLMF 12k h Nenn-, Sockel ho.	80 %
LLMF 16k h Nenn-, Sockel ho.	77 %
LLMF 20k h Nenn-, Sockel ho.	75 %
Lumen-Verhältnis skotopisch/photopisch	1,87

Elektrische Kenndaten

Power (Rated) (Nom)	227,0 W
Anlauf-Lampenstrom (max.)	2,2 A
Lampenstrom EM (Nom)	0,212 A
Zündspannung (max.)	198 V
Zündimpulsspannung (max.)	5000 V
Zündimpulsspannung (min.)	750 V
Wiederzündzeit (maximal, in Minuten)	900 s
Zündzeit (max.)	30 s
Spannung (max.)	132 V
Spannung (min.)	118 V
Spannung (Nom)	127 V

Dimmen

Dimmbar	Nein
Anlaufzeit 90 % Lichtleistung (max.)	3 min

Mechanische Kenndaten

Kolbenausführung	Klar
Kolbenmaterial	Hartglas
Kolbenform	T46 [T 46mm]

Zulassungen und Anwendungseigenschaften

Energy Efficiency Class	F
Quecksilbergehalt (max.)	32 mg
Quecksilbergehalt (Nom)	32,0 mg
Energieverbrauch kWh/1.000 Std.	227 kWh
	473314

UV-Beständigkeit

PET (Niosh) (Nom)	8 h/500lx
-------------------	-----------

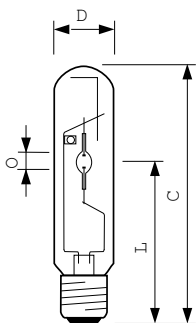
Anforderungen an das Leuchtendesign

Kolbentemperatur (max.)	550 °C
Sockettemperatur (max.)	250 °C

Produktdaten

Gesamt-Produktcode	871869659681400
Bestell-Produktname	MASTERCcolour MW eco MASTERCcolour CDM-T MW eco 230W/842 E40
EAN/UPC - Produkt	8718696596814
Bestellcode	59681400
Anzahl pro Verpackung	1
SAP-Zähler - Pakete pro Außenkarton	12
SAP-Material	928070119230
Nettogewicht (Einzelteil)	166,000 g

Abmessungsskizzen

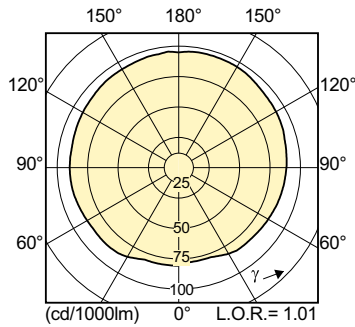


CDM-T MW eco 230W/842 E40

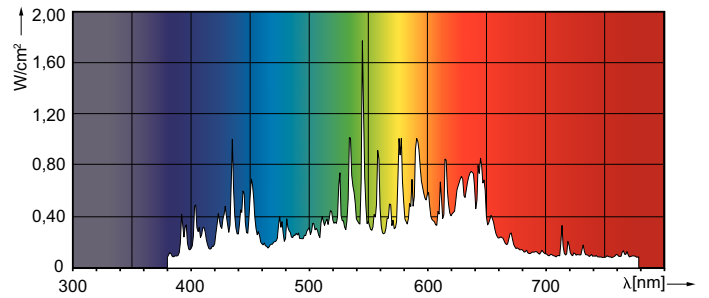
Product	D (max)	O	L	C (max)
MASTERCcolour MW eco MASTERCcolour	47 mm	12,4 mm	157 mm	257 mm
CDM-T MW eco 230W/842 E40				

MASTERColour CDM MW Eco

Photometrische Daten

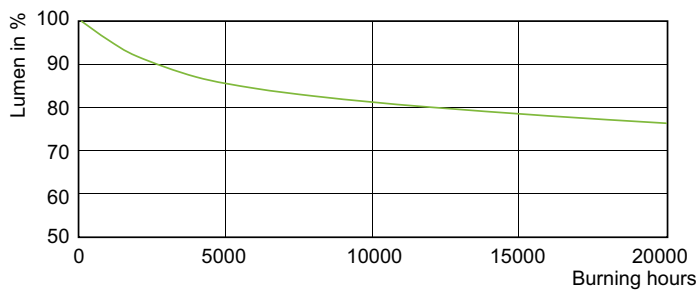


MASTERColour CDM-T MW eco 230W/842 E40

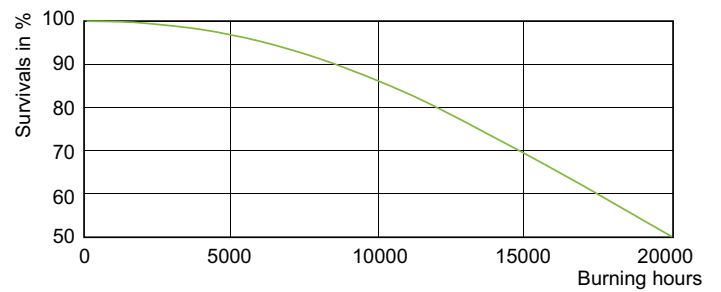


MASTERColour CDM MW eco /842

Lebensdauer



MASTERColour CDM MW eco /842



MASTERColour CDM MW eco /842

