

VOLVO PENTA DIESEL

D6-330

243 kW (330 PS) Schwungradleistung gem. ISO 8665

Von Grund auf konzipiert für Boote und Yachten

Modernste Dieseldieseltechnologie kennzeichnet den 6-Zylinder Dieselmotor D6-330 von Volvo Penta: Common Rail Einspritzsystem, zwei obenliegende Nockenwellen, 4-Ventiltechnik, Turbolader, Ladeluftkühlung, EVC (Electronic Vessel Control) und ein großer Hubraum. Diese Merkmale sorgen für eine überraschende Dieselleistung verbunden mit einer hervorragenden, schadstoffarmen Verbrennung.

Souveräne Fahrleistungen

Zusammen mit dem großen Hubraum sorgt das EVC gesteuerte Common Rail Einspritzsystem für ein bulliges Drehmoment. So werden nahezu rauchfrei überragende Beschleunigungswerte erreicht und eine enorme Elastizität, die bis in den oberen Drehzahlbereich reichlich Leistungsreserven bietet für souveräne, sportliche Fahrleistungen.

Kompakt, robust, komfortabel und leicht

Der Motor ist äußerst kompakt gemessen am großen Hubraum. Das geringe Leistungsgewicht erstaunt. Der Antrieb der Hochdruckkraftstoffpumpe über den rückseitigen Räderkasten, die Zusammenfassung mehrerer Funktionen in einem Bauteil bei weitgehendem Verzicht auf Schlauchverbindungen, der hocheffiziente Ladeluftkühler sowie der Motorraum optimal nutzende symmetrische Aufbau ermöglichen erstaunlich knappe Abmessungen. Der stabile Zylinderkopf und der verwindungssteife, mit einem solidem Leiterraum verschraubte Motorblock aus Gusseisen, das Common Rail Einspritzsystem mit „weicher“ 3-Phasen Einspritzung sorgen für eine außergewöhnliche Laufkultur.

EVC/EC

Das elektronische Motormanagement des D6-330 ist integriert in EVC (Electronic Vessel Control), der neuen, äußerst flexiblen elektronischen Plattform von Volvo Penta zur Steuerung elektrischer Funktionen an Bord. EVC bietet eine elektronische Fernbedienung, die leicht und präzise schaltet, Synchronlauf-funktion bei Doppelanlagen, eine komplette Reihe von gut abzulesenden Instrumenten in elegantem Styling für die klassische Armatur-



D6-330 mit HS80AE Wendegetriebe

rentafel aber auch eine EVC System Anzeige (Option). Bis zu vier Fahrstände sind möglich.

Als Option ist Volvo Penta Low Speed erhältlich, dabei handelt es sich um eine Schleif-fahrtfunktion, welche bei Leerlauf die Geschwindigkeit der Yacht wesentlich verringert und so das Manövrieren in engen Häfen erleichtert.

Darüber hinaus sorgt EVC für konstante Leistung unabhängig von der Qualität des Kraftstoffs und der Kraftstofftemperatur (5–55°). Zur Datenübertragung bedient sich EVC modernster, absolut betriebsicherer CAN-bus Technologie, wie sie sich im Automobilbau schon lange bewährt hat. Ein zentrales, wassergeschütztes CAN-bus Kabel verbindet alle Funktionsträger der Motorenanlage.

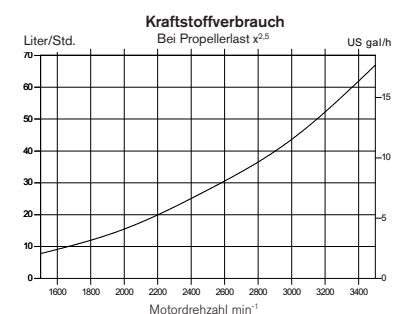
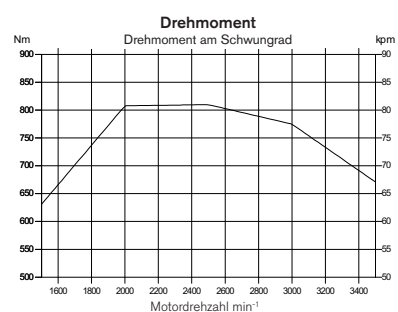
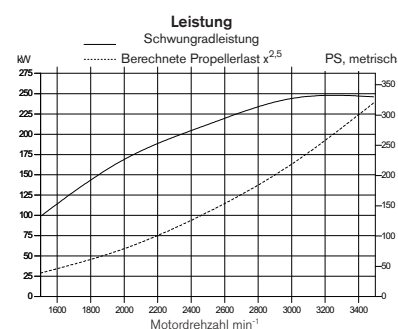
Entwicklung, Erprobung, Service, alles liegt in einer Hand

Volvo Penta Wendegetriebe sind perfekt ausgelegt für das enorme Drehmoment des D6-330 und verfügen über eine hydraulische Schaltung sowie spiralverzahnte Gangräder. Sie tragen wesentlich dazu bei, dass Wellenanlagen mit D6 Motoren äußerst laufruhig und absolut betriebssicher sind. Die achsver-setzte und um 8° abgewinkelte Abtriebswelle ermöglicht zusammen mit den kompakten Einbaumaßen eine optimale Installation.

Es sind auch V-Getriebe lieferbar. Die elektromagnetische Getriebeansteuerung ermöglicht die volle Nutzung der EVC Vorteile.

Neue Abgasnormen werden erfüllt

Die fortschrittliche Verbrennungstechnologie mit elektronisch geregelter Common Rail Einspritzung minimiert den Schadstoffausstoß beträchtlich. Der Motor unterschreitet die IMO NOx Grenzwerte und erfüllt die umfassende Abgasnormen EU RCD und US EPA Tier 2.



**VOLVO
PENTA**

D6-330

Technische Beschreibung:

Motor- und Zylinderblock

- Zylinderblock und -kopf aus Gusseisen
- Leiterraum mit Block verschraubt
- 4-Ventiltechnik mit hydraulischen Ventilstößeln
- Zwei obenliegende Nockenwellen
- Spritzölgekühlte Kolben mit zwei Kompressionsringen und einem Ölabbstreifer
- Integrierte Zylinderlaufbuchsen
- Austauschbare Ventilsitze
- 7-fach gelagerte Kurbelwelle
- Räderkasten auf der Rückseite

Motorlagerung

- Elastische Motorlager

Schmierölsystem

- Leicht austauschbare, separate Haupt- und Nebenstrom-Ölfiler
- Seewassergekühlter Röhrenölkühler

Kraftstoffsystem

- Common Rail Einspritzsystem
- Elektronisches Motormanagement
- Feinfilter mit Wasserabscheider

Ansaug- und Abgassystem

- Luftfilter mit austauschbarem Einsatz
- Geschlossene Kurbelgehäuseentlüftung
- Abgaskrümmter oder Abgassteigrohr (Option)
- Abgasturbolader, frischwassergekühlt

- Ladeluftkühler

Kühlsystem

- Thermostatgesteuerte Zweikreiskühlung
- Röhrenwärmetauscher mit großem, separatem Expansionsgefäß
- Kühlsystem vorbereitet für Warmwasseranschluss
- Leicht erreichbare Impellerpumpe

Elektrische Anlage

- Zweipolige 12V oder 24V Anlage
- 14V/115A oder 28V/80A Drehstromgenerator in Marineausführung mit Zener-Dioden zum Schutz vor Spannungsspitzen und integriertem Laderegler mit Batteriesensorkabel für optimale Batterieaufladung
- Sicherungsautomaten mit automatischer (12V) oder Handrückstellung (24V)
- Elektrische Motorabstellung

Instrumente/Fernbedienung

- Komplette Instrumententafel mit Schüsselschalter und Alarm
- EVC Überwachungstafel für Einzel- oder Doppelmotoranlagen
- Elektronische Fernbedienung für Drehzahlverstellung und Schaltung
- Elektrik steckerfertig verkabelt

Wendegetriebe

- Mit 8° abgewinkelt achsversetzten Antrieb aber auch als V-Getriebe lieferbar
- Schrägverzahnte Kegelräder für geschmeidigen Lauf in allen Drehzahlbereichen
- Hydraulisch betätigte Lamellenkupplung für weiche Schaltvorgänge über elektromagnetische Ventile angesteuert
- Bei abgestelltem Motor kann das Getriebe 24 Stunden mitlaufen, ohne dass der Motor angelassen werden muss
- Seewassergekühlter Ölkühler
- Low Speed als Option

Zubehör

Umfangreiches Zubehörprogramm, weitere Informationen entnehmen Sie bitte dem Katalog Zubehör und Wartungsteile (www.volvopenta.com).

Option

U.S.C.G./MED- (SOLAS) Satz lieferbar.

Lassen Sie sich von Ihrem Volvo Penta Partner ausführlicher informieren!

Hier genannte Modelle, Standardausrüstungen und Zubehöre sind nicht in allen Ländern erhältlich. Abbildungen entsprechen nicht unbedingt der Standardausführung. Änderungen ohne vorherige Mitteilungen vorbehalten.

Propeller gehören nicht zum Standardlieferumfang.

Technische Daten

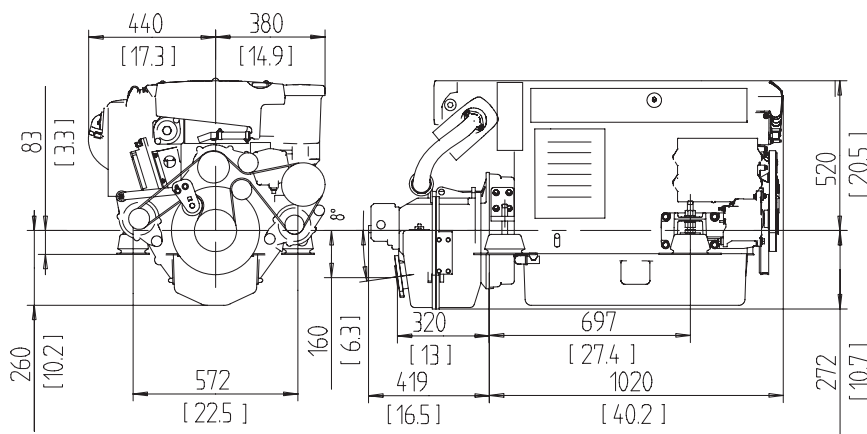
Motorbezeichnung	D6-330 I
Schwungradleistung, kW (PS)	243 (330)
Propellerwellenleistung, kW (PS)	237 (322)
Nenn Drehzahl, min ⁻¹	3500
Hubraum, l	5,5
Zylinderanzahl	6
Bohrung/Hub, mm	103/110
Verdichtungsverhältnis	17,5:1
Gewicht trocken, mit HS63AE, kg	656
Gewicht trocken, mit HS80AE, kg	677
Gewicht trocken, mit HS80IVE, kg	721
Untersetzung HS63AE	2,04:1, 1,56:1
Untersetzung HS63IVE	2,00:1, 1,56:1
Untersetzung HS80AE	2,50:1
Untersetzung HS80IVE	2,49:1

Leistung: 4 & 5

Technische Daten gem. ISO 8665. Der untere Wärmewert des Kraftstoffs beträgt 42,700 kJ/kg und die Dichte 840 g/l bei 15°C. Im Handel befindliche Kraftstoffe können von dieser Spezifikation abweichen, was Leistung und Kraftstoffverbrauch beeinflusst. Der Motor unterschreitet die IMO NOx Grenzwerte und erfüllt die umfassende Abgasnormen EU RCD und US EPA Tier 2.

Abmessungen D6-330/HS80AE

Nicht für Installationszwecke



VOLVO PENTA

AB Volvo Penta
SE-405 08 Göteborg, Sweden
www.volvopenta.com