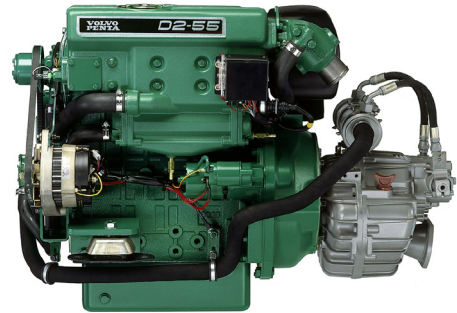


D2-55



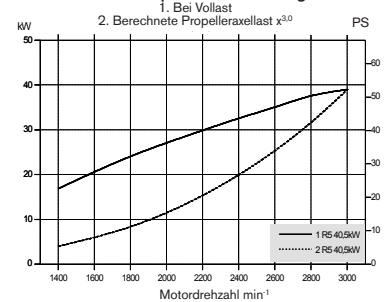
Technische Daten

Motorbezeichnung	D2-55
Schwungradleistung, kW (PS)	41 (55)
Propellerwellenleistung, kW (PS)	39 (53)
Nenn Drehzahl, min ⁻¹	2700–3000
Hubraum, l	2.2
Zylinderanzahl	4
Bohrung/Hub, mm	84/100
Verdichtungsverhältnis	23.3:1
Gewicht trocken mit Wendegetriebe HS25A/MS25, kg	249/243
Gewicht trocken mit 130S/SR, kg	253
Abgaszertifizierungen	BSO, EU RCD, US EPA Tier 3
Leistung	5*

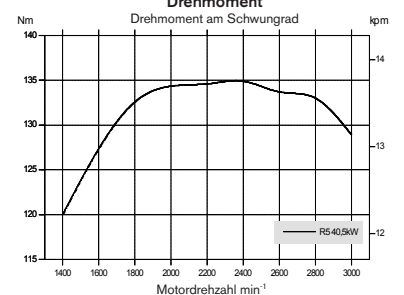
Technische Daten gem. ISO 8665. Der untere Wärmewert des Kraftstoffs beträgt 42,700 kJ/kg und die Dichte 840 g/l bei 15°C.
Im Handel befindliche Kraftstoffe können von dieser Spezifikation abweichen, was Leistung und Kraftstoffverbrauch beeinflusst.

*R5. Für Freizeitboote

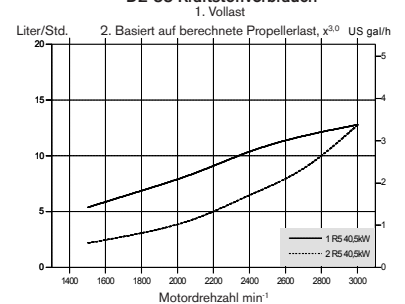
D2-55 Propellerwellenleistung



Drehmoment



D2-55 Kraftstoffverbrauch



**VOLVO
PENTA**

D2-55

Technische Beschreibung:

Motor- und Zylinderblock

- Stabiler Motorblock und Zylinderkopf aus Grauguss
- Geschmiedete Kurbelwelle, statisch und dynamisch ausgewuchtet, mit integrierten Ausgleichsgewichten. Kolben aus Aluminiumlegierung mit zwei Kompressionsringen aus verchromtem Stahlguss und einem Öl-abstreifring
- Auswechselbare, gehärtete Ventilsitzringe
- Elastische Kupplung am Schwungrad

Motorlagerung

- Einstellbare elastische Motorlager

Schmiersystem

- Schmierölfilter mit Schraubpatrone
- Separates Ölabsaugrohr
- Geschlossene Kurbelgehäuseentlüftung
- Ölbefüllung seitlich und oben am Motor

Kraftstoffanlage

- Angeflanschte Kraftstoffeinspritzpumpe in Reihenbauweise, Antrieb durch die Nockenwelle
- Kraftstoffförderpumpe mit Handpumpe
- Kraftstofffeinfilter mit Schraubpatrone
- Zusätzliche mechanische Abstellmöglichkeit am Motor

Abgassystem

- Frischwassergekühltes Abgassammelrohr und seewassergekühlter Abgaskrümmter

Kühlsystem

- Thermostatgesteuerte Zweikreiskühlung
- Röhrenwärmetauscher mit integriertem Ausgleichsbehälter
- Gut zugängliche Seewasserpumpe mit Impeller

Elektrische Anlage

- 12-Volt-Anlage, steckerfertig verkabelt, Motor und Saildrive elektrisch voneinander isoliert
- Bordtauglicher Generator 14V 115 A
- Laderegler mit Sensorelektronik garantiert optimale Batterieladung
- Glühkerzen für problemlosen Kaltstart
- Elektrischer Anlasser
- Elektrische Motorabstellung
- Steckerfertige Kabel zur Verbindung von Instrumenten, Bedientafel und Motor, verfügbar in verschiedenen Längen

EVC-Instrumente

- Bedientafel mit Start- und Stopknopf
- Drehzahlmesser mit Betriebsstundenzähler und Alarmfunktionen

Optional:

- Separate Instrumente für:
 - Kraftstofftankanzeige
 - Kühlwassertemperatur
 - Spannung
- Große LCD Anzeige mit Multisensor
- NMEA Schnittstelle für die Übertragung von Motordaten auf den Kartenplotter

Kraftübertragung:

HS25A Hydraulisch geschaltet, achsversetzter 8° abgewinkelter Abtrieb. Schleichfahrventil verfügbar.

- Untersetzung 2,29:1/2,29:1 (RH/LH) und 2,71:1/2,71:1 (RH/LH).

MS25A Mechanisch geschaltet mit Servoeffekt, achsversetzter 8° abgewinkelter Abtrieb.

- Untersetzung 2,23:1/2,74:1 (RH/LH) und 2,74:1/2,74:1 (RH/LH).

MS25L Mechanisch geschaltet mit Servoeffekt, achtversetzter gerader Abtrieb.

- Untersetzung 2,27:1/2,10:1 (RH/LH) und 2,74:1/2,72:1 (RH/LH).

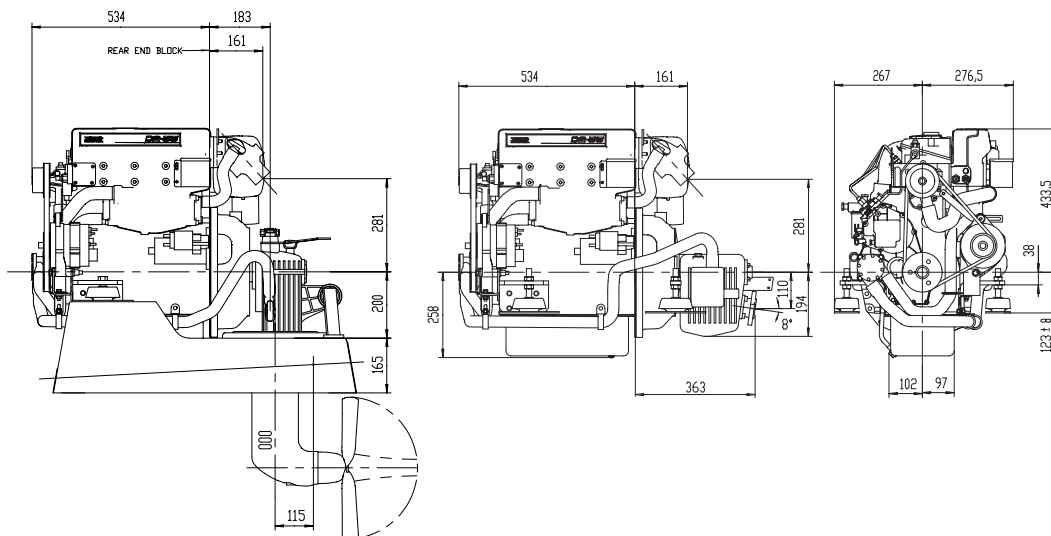
Saildrive 130S und 130SR für eine um 180° gedrehte Installation, Untersetzung 2,19:1.

Zubehör:

- Lenkungen und mechanische Fernbedienungen
- Zusatzgenerator mit Anbausatz
- Zusatzgeneratoren, Ladeverteiler
- Warmwassersysteme
- Separate Ausgleichsbehälter
- Bodenventil, Seewasserfilter, Vakuumventil, Kühlwasserschläuche
- Abgassystem und Abgasborddurchführung
- Kraftstoffanlage einschließlich Filter, Leitungen, Anschlussdeckel für Tank mit Saugrohr
- Riemenscheiben und Universalkonsolen für Nebenantriebe
- Propellerwellensysteme und Propeller
- Betriebs- und Wartungsmittel – Farben, Öle, Reinigungsmittel usw.

Abmessungen D2-55/MS25A/130S

Nicht für Installationszwecke



Weitere Informationen

Für weitere Informationen über Motoren und optionales Zubehör von Volvo Penta wenden Sie sich bitte an Ihren Volvo Penta Händler oder besuchen Sie uns im Internet unter www.volvopenta.com



IOS



Android

Laden Sie die Volvo-Penta-Händler-Finde-App für Ihr iPhone oder Android herunter

VOLVO PENTA

AB Volvo Penta

SE-405 08 Göteborg, Sweden
www.volvopenta.com

Hier genannte Modelle, Standardausrüstungen und Zubehöre sind nicht in allen Ländern erhältlich. Abbildungen entsprechen nicht unbedingt der Standardausführung. Änderungen ohne vorherige Mitteilungen vorbehalten.