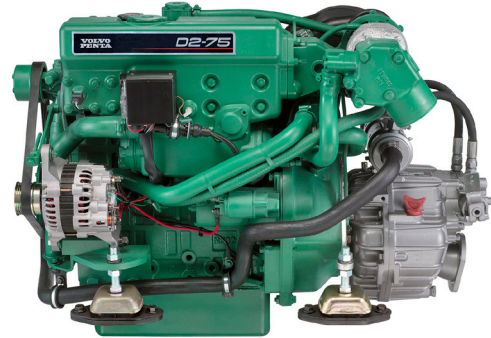
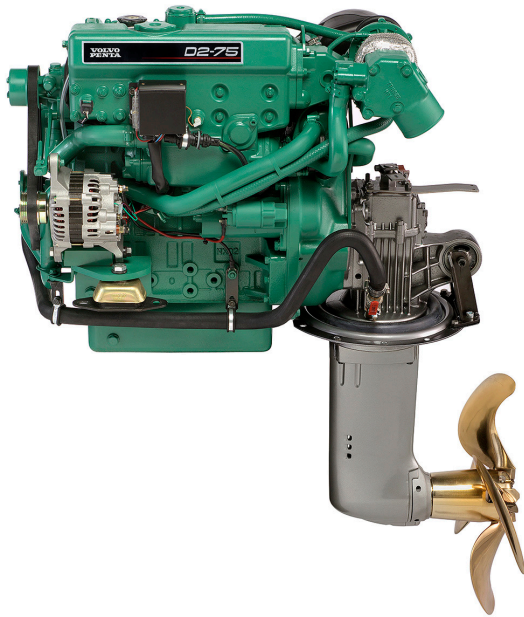


# D2-75

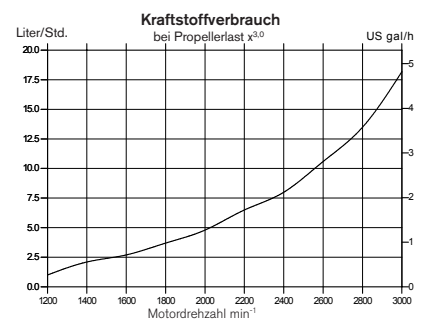
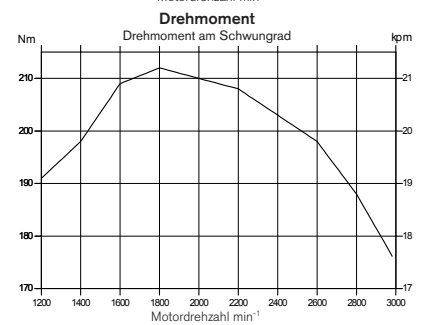
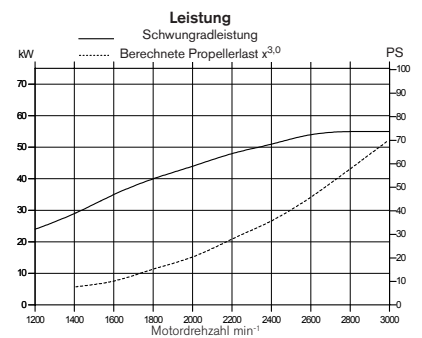


## Technische Daten

Motorbezeichnung	D2-75
Schwungradleistung, kW (PS)	55 (75)
Propellerwellenleistung, kW (PS)	53 (72)
Nenn Drehzahl, min <sup>-1</sup>	2700–3000
Hubraum, l	2.2
Zylinderanzahl	4
Bohrung/Hub, mm	84/100
Verdichtungsverhältnis	23.3:1
Gewicht trocken mit Wendegetriebe HS25A/MS25, kg	264/258
Gewicht trocken mit 150S, kg	264
Abgaszertifizierungen	BSO, EU RCD, US EPA Tier 3
Leistung	5*

Technische Daten gem. ISO 8665. Der untere Wärmewert des Kraftstoffs beträgt 42,700 kJ/kg und die Dichte 840 g/l bei 15°C. Im Handel befindliche Kraftstoffe können von dieser Spezifikation abweichen, was Leistung und Kraftstoffverbrauch beeinflusst.

\*R5. Für Freizeitboote



**VOLVO  
PENTA**

# D2-75

## Technische Beschreibung:

### Motor- und Zylinderblock

- Stabiler Motorblock und Zylinderkopf aus Grauguss
- Geschmiedete Kurbelwelle, statisch und dynamisch ausgewuchtet, mit integrierten Ausgleichsgewichten. Kolben aus Aluminiumlegierung mit zwei Kompressionsringen aus verchromtem Stahlguss und einem Öl-abstreifring
- Auswechselbare, gehärtete Ventilsitzringe
- Elastische Kupplung am Schwungrad

### Motorlagerung

- Einstellbare elastische Motorlager

### Schmiersystem

- Schmierölfilter mit Schraubpatrone
- Separates Ölabsaugrohr
- Geschlossene Kurbelgehäuseentlüftung
- Ölbefüllung seitlich und oben am Motor

### Kraftstoffanlage

- Angeflanschte Kraftstoffeinspritzpumpe in Reihenbauweise, Antrieb durch die Nockenwelle
- Kraftstoffförderpumpe mit Handpumpe
- Kraftstoffeffilter mit Schraubpatrone
- Zusätzliche mechanische Abstellmöglichkeit am Motor

### Abgassystem

- Frischwassergekühltes Abgassammelrohr und seewassergekühlter Abgaskrümmter

- Wastegate-Turbolader
- ### Kühlsystem
- Thermostatgesteuerte Zweikreiskühlung
  - Röhrenwärmetauscher mit integriertem Ausgleichsbehälter
  - Gut zugängliche Seewasserpumpe mit Impeller

### Elektrische Anlage

- 12-Volt-Anlage, steckerfertig verkabelt, Motor und Saildrive elektrisch voneinander isoliert
- Bordtauglicher Generator 14V 115 A
- Laderegler mit Sensorelektronik garantiert optimale Batterieladung
- Glühkerzen für problemlosen Kaltstart
- Elektrischer Anlasser
- Elektrische Motorabstellung
- Steckerfertige Kabel zur Verbindung von Instrumenten, Bedientafel und Motor, verfügbar in verschiedenen Längen

### EVC-Instrumente

- Bedientafel mit Start- und Stopknopf
- Drehzahlmesser mit Betriebsstundenzähler und Alarmfunktionen

### Optional:

- Separate Instrumente für:
  - Kraftstofftankanzeige
  - Kühlwassertemperatur
  - Spannung
- Große LCD Anzeige mit Multisensor
- NMEA Schnittstelle für die Übertragung von Motordaten auf den Kartenplotter

### Kraftübertragung:

**HS25A** Hydraulisch geschaltet, achsversetzter 8° abgewinkelter Abtrieb. Schleichfahrventil verfügbar.

- Untersetzung 2,29:1/2,29:1 (RH/LH) und 2,71:1/2,71:1 (RH/LH).

**MS25A** Mechanisch geschaltet mit Servoeffekt, achsversetzter 8° abgewinkelter Abtrieb.

- Untersetzung 2,23:1/2,74:1 (RH/LH) und 2,74:1/2,74:1 (RH/LH).

**MS25L** Mechanisch geschaltet mit Servoeffekt, achtversetzter gerader Abtrieb.

- Untersetzung 2,27:1/2,10:1 (RH/LH) und 2,74:1/2,72:1 (RH/LH).

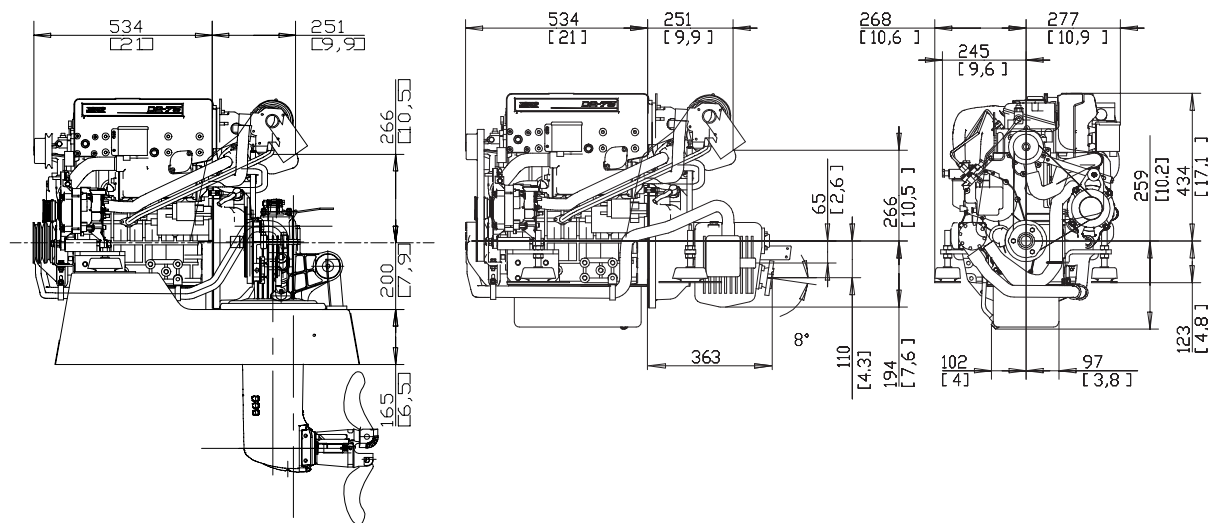
**Saildrive 150S** Untersetzung 2,19:1, auch für eine um 180° gedrehte Installation lieferbar.

### Zubehör:

- Lenkungen und mechanische Fernbedienungen
- Zusatzgenerator mit Anbausatz
- Zusatzgeneratoren, Ladeverteiler
- Warmwassersysteme
- Separate Ausgleichsbehälter
- Bodenventil, Seewasserfilter, Vakuumventil, Kühlwasserschläuche
- Abgassystem und Abgasborddurchführung
- Kraftstoffanlage einschließlich Filter, Leitungen, Anschlussdeckel für Tank mit Saugrohr
- Riemenscheiben und Universalkonsolen für Nebenantriebe
- Propellerwellensysteme und Propeller
- Betriebs- und Wartungsmittel – Farben, Öle, Reinigungsmittel usw.

## Abmessungen D2-75/150S/MS25A

Nicht für Installationszwecke



## Weitere Informationen

Für weitere Informationen über Motoren und optionales Zubehör von Volvo Penta wenden Sie sich bitte an Ihren Volvo Penta Händler oder besuchen Sie uns im Internet unter [www.volvopenta.com](http://www.volvopenta.com)



IOS



Android

Laden Sie die Volvo-Penta-Händler-Finde-App für Ihr iPhone oder Android herunter

# VOLVO PENTA

AB Volvo Penta

SE-405 08 Göteborg, Sweden  
[www.volvopenta.com](http://www.volvopenta.com)

Hier genannte Modelle, Standardausrüstungen und Zubehör sind nicht in allen Ländern erhältlich. Abbildungen entsprechen nicht unbedingt der Standardausführung. Änderungen ohne vorherige Mitteilungen vorbehalten.