

VOLVO PENTA AQUAMATIC DUOPROP

D6-330/DP

243 kW (330 PS) Schwungradleistung gem. ISO 8665

Von Grund auf konzipiert für Boote und Yachten

Modernste Dieseltechnologie kennzeichnet den 6-Zylinder Dieselmotor D6-330 von Volvo Penta: Common Rail Einspritzsystem, zwei obenliegende Nockenwellen, 4-Ventiltechnik, Turbolader, Ladeluftkühlung, EVC (Electronic Vessel Control) und ein großer Hubraum. Diese Merkmale sorgen für eine überragende Dieselleistung verbunden mit einer hervorragenden, schadstoffarmen Verbrennung.

Souveräne Fahrleistungen

Zusammen mit dem großen Hubraum sorgt das EVC gesteuerte Common Rail Einspritzsystem für ein bulliges Drehmoment. So werden nahezu rauchfrei überragende Beschleunigungswerte erreicht und eine enorme Elastizität, die bis in den oberen Drehzahlbereich reichlich Leistungsreserven bietet für souveräne, sportliche Fahrleistungen.

Kompakt robust, komfortabel und leicht

Der Motor ist äußerst kompakt gemessen am großen Hubraum. Das geringe Leistungsgewicht erstaunt. Der Antrieb der Hochdruckkraftstoffpumpe über den rückseitigen Räderkasten, die Zusammenfassung mehrerer Funktionen in einem Bauteil bei weitgehendem Verzicht auf Schlauchverbindungen, der hocheffiziente Ladeluftkühler sowie der den Motorraum optimal nutzende symmetrische Aufbau ermöglichen erstaunlich knappe Abmessungen. Der stabile, verwindungssteife Zylinderkopf und -block aus Gusseisen, mit solidem Leiterraum verschraubt, sowie das Common Rail Einspritzsystem mit „weicher“ 3-Phasen Einspritzung sorgen für eine außergewöhnliche Laufkultur.

EVC/EC

Das elektronische Motormanagement des D6-330 ist integriert in EVC (Electronic Vessel Control), der neuen, äußerst flexiblen elektronischen Plattform von Volvo Penta zur Steuerung elektrischer Funktionen an Bord. EVC bietet eine elektronische Fernbedienung, die leicht und präzise schaltet, eine komplette Reihe von gut abzulesende Instrumente in elegantem Styling für die klassische Armaturentafel und eine EVC System Anzeige (Option).

Mit EVC wird das Leben an Bord einfacher, sicherer und komfortabler, z.B. durch die Synchronlauf funktion bei Doppelanlagen und Software-Funktionen wie Trip Computer oder Power Trim Assistent. Bis zu vier Fahrstände sind möglich.



D6-330 mit DP Duoprop-Antrieb

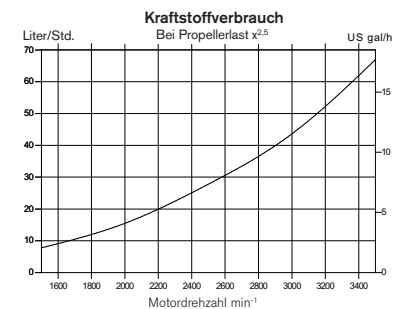
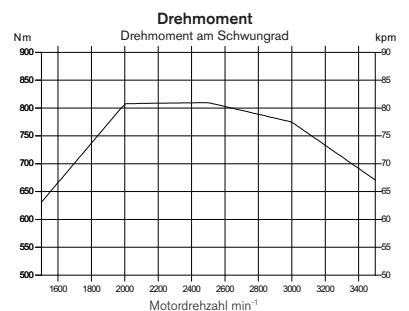
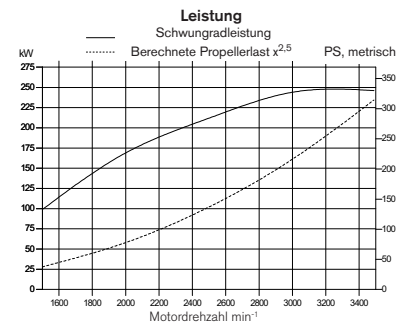
Darüber hinaus sorgt EVC für konstante Leistung unabhängig von der Qualität des Kraftstoffs und der Kraftstofftemperatur (5–55°). Zur Datenübertragung bedient sich EVC modernster, absolut betriebsicherer CAN-bus Technologie, wie sie sich im Automobilbau schon lange bewährt hat. Ein zentrales, wassergeschütztes CAN-bus Kabel verbindet alle Funktionsträger der Motorenanlage.

Duoprop Antrieb

Der Duoprop Antrieb basiert auf den Erfahrungen mit dem seit Jahren bewährten DP-Antrieben, ist jedoch für Aufnahme und Umsetzung wesentlich höherer Leistungen ausgelegt. Das hydrodynamisch optimierte Design sorgt für minimalen Strömungswiderstand. Der DP Propeller aus Nibral, einer äußerst haltbaren Nickel-Bronze-Aluminium Legierung, ist speziell für diesen Antrieb entwickelt worden. Der Antrieb ist serienmäßig mit einer vollhydraulischen Servosteuerung mit außen liegenden, direkt an den Antrieb angreifenden Steuerzylindern ausgerüstet, einer Weiterentwicklung der X-act Steuerung von Volvo Penta. Diese Merkmale garantieren herausragende Fahreigenschaften: Enorme Beschleunigung, hohe Endgeschwindigkeit sowie sicheres und präzises Manövrieren. Abgas und Kühlwasser werden perfekt durch Antrieb und Spiegelplatte geführt.

Neue Abgasnormen werden erfüllt

Die fortschrittliche Verbrennungstechnologie mit elektronisch geregelter Common Rail Einspritzung minimiert den Schadstoffausstoß beträchtlich. Der Motor unterschreitet die IMO NOx Grenzwerte und erfüllt die umfassende Abgasnormen EU RCD und US EPA Tier 2. Die Abgase werden zudem in den Propellerstrom abgeleitet und werden so vom Heck ferngehalten. Dazu kommt die Minimierung der Geräuschemission.



VOLVO PENTA

D6-330/DP

Technische Beschreibung:

Motor- und Zylinderblock

- Zylinderblock und -kopf aus Gusseisen
- Leiterraum mit Block verschraubt
- 4-Ventiltechnik mit hydraulischen Ventilstößeln
- Zwei oberliegende Nockenwellen
- Spritzölkühlte Kolben mit zwei Kompressionsringen und einem Ölabstreifer
- Integrierte Zylinderlaufbuchsen
- Austauschbare Ventilsitze
- 7-fach gelagerte Kurbelwelle
- Räderkasten auf der Rückseite

Motorlagerung

- Elastische Motorlager

Schmierölsystem

- Leicht austauschbare, separate Haupt- und Nebenstrom-Ölfiler
- Seewassergekühlter Röhrenölkühler

Kraftstoffsystem

- Common Rail Einspritzsystem
- Elektronisches Motormanagement
- Feinfilter mit Wasserabscheider

Ansaug- und Abgassystem

- Luftfilter mit austauschbarem Einsatz
- Geschlossene Kurbelgehäuseentlüftung
- Abgaskrümmter oder Abgassteigrohr (Option)

- Abgasturbolader, frischwassergekühlt
- Ladeluftkühler

Kühlsystem

- Thermostatgesteuerte Zweikreiskühlung
- Röhrenwärmetauscher mit großem, separatem Expansionsgefäß
- Kühlsystem vorbereitet für Warmwasseranschluss
- Seewasserfilter und leicht erreichbare Impellerpumpe

Elektrische Anlage

- Zweipolige 12-Volt-Anlage
- 115A Drehstromgenerator in Marineausführung mit Zener-Dioden zum Schutz vor Spannungsspitzen und integriertem Laderegler mit Batteriesensorkabel für optimale Batterieladung
- Sicherungsautomaten mit automatischer Rückstellung
- Elektrische Motorabstellung

Instrumente/Fernbedienung

- Komplette Instrumententafel mit Schüsselschalter und Alarm
- Digitales Instrument für analoge oder digitale Anzeige des Trimmwinkels
- EVC Überwachungstafel für Einzel- oder Doppelmotoranlagen

- Elektronische Fernbedienung für Drehzahlverstellung und Schaltung
- Elektrik steckerfertig verkabelt

Antrieb

- Komplett mit Spiegelplatte und Einbauteilen
- Maximaler Aushebewinkel des Antriebs 50° (justierbar)
- Opferanoden verhindern Korrosion
- Hydraulische Schutzschaltung ermöglicht Hochschlagen des Antriebs beim Auffahren auf Unterwasserhindernisse
- Elektrische Fernbedienung mit elektro-mechanischer Ansteuerung des Antriebs
- Elektro-hydraulisch betätigter Trimm mit „genial einfachem“ Einknopf-Tippschalter für Doppelanlagen
- Abgas und Kühlwasser werden perfekt durch Antrieb und Spiegelplatte geführt
- Hydraulische Servosteuerung
- Propeller vom Antrieb elektrisch isoliert zur Vermeidung von Korrosion

Zubehör

Umfangreiches Zubehörprogramm, weitere Informationen entnehmen Sie bitte dem Katalog Zubehör und Wartungsteile (www.volvopenta.com).

Option

U.S.C.G.-/MED- (SOLAS) Satz lieferbar.

Technische Daten

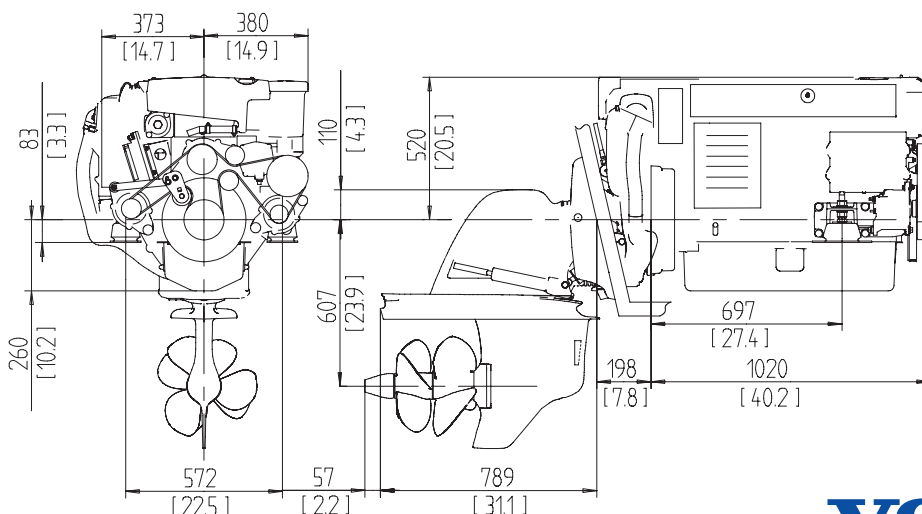
Motorbezeichnung	D6-330 A
Schwungradleistung, kW (PS)	243 (330)
Propellerwellenleistung, kW (PS)	233 (317)
Nenn Drehzahl, min ⁻¹	3500
Hubraum, l.	5,5
Zylinderanzahl	6
Bohrung/Hub, mm	103/110
Verdichtungsverhältnis	17,5:1
Volvo Penta Duoprop-Antrieb	DPH
Untersetzung	1,76:1
Gewicht trocken, einschl. Spiegelplatte, DP-Antrieb, Propeller und vollhydraulischer Servosteuerung, kg.	750

Leistung: 4 & 5

Technische Daten gem. ISO 8665. Der untere Wärmewert des Kraftstoffs beträgt 42,700 kJ/kg und die Dichte 840 g/l bei 15°C. Im Handel befindliche Kraftstoffe können von dieser Spezifikation abweichen, was Leistung und Kraftstoffverbrauch beeinflusst. Der Motor unterschreitet die IMO NOx Grenzwerte und erfüllt die umfassende Abgasnormen EU RCD und US EPA Tier 2.

Abmessungen D6-330/DP

Nicht für Installationszwecke



Lassen Sie sich von Ihrem Volvo Penta Partner ausführlicher informieren!
 Hier genannte Modelle, Standardausrüstungen und Zubehöre sind nicht in allen Ländern erhältlich. Abbildungen entsprechen nicht unbedingt der Standardausführung. Änderungen ohne vorherige Mitteilungen vorbehalten.
 Propeller gehören nicht zum Standardlieferumfang.

VOLVO PENTA

AB Volvo Penta
 SE-405 08 Göteborg, Sweden
www.volvopenta.com