

D3-140, 170, 200, 220/DPS



Technische Daten

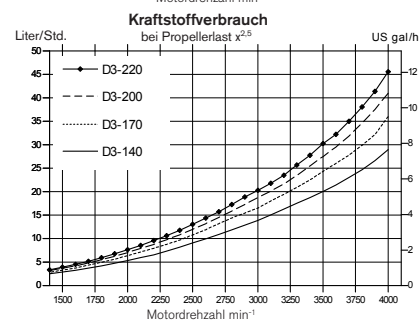
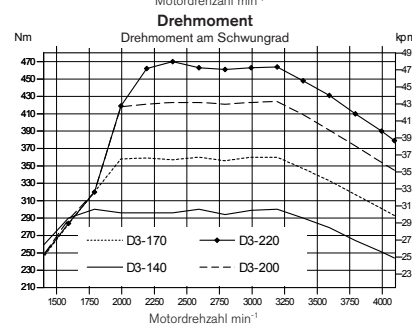
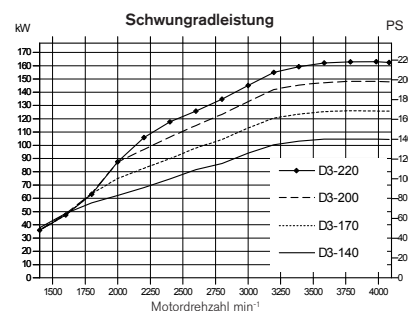
Motorbezeichnung	D3-140 A	D3-170 A	D3-200 A	D3-220 A
Schwungradleistung, kW (PS)	103 (140)	125 (170)	147 (200)	162 (220)
Propellerwellenleistung, kW (PS)	98 (133)	119 (162)	140 (190)	154 (209)
Nenn Drehzahl, min ⁻¹	4000	4000	4000	4000
Hubraum, l	2.4	2.4	2.4	2.4 (
Zylinderanzahl	5	5	5	5
Bohrung/Hub, mm	81/93.2	81/93.2	81/93.2	81/93.2
Verdichtungsverhältnis	16.5:1	16.5:1	16.5:1	16.5:1
Volvo Penta Duoprop-Antrieb	DPS	DPS	DPS	DPS
Untersetzung	2.14:1	2.14:1	1.95:1	1.78:1
Gewicht trocken mit Antrieb, kg	363	363	363	363
Leistung	5*	5*	5*	5*
Abgaszertifizierungen	IMO NO _x (D3-200 & D3-220), EU RCD, US EPA Tier 3, BSO**			

Technische Daten gem. ISO 8665. Der untere Wärmewert des Kraftstoffs beträgt 42,700 kJ/kg und die Dichte 840 g/l bei 15°C.

Im Handel befindliche Kraftstoffe können von dieser Spezifikation abweichen, was Leistung und Kraftstoffverbrauch beeinflusst.

*R5. Für Freizeitboote und für gewerblich genutzte Hochgeschwindigkeitsgleitboote

** Alle Einzelanlagen erfüllen die BSO Norm. D3-140 DPS und D3-170 DPS erfüllen auch als Doppelanlage die BSO Norm. Die D3-170 DPS Motoren müssen aber vor Ort mit einer speziellen Software umprogrammiert werden, welche die Leistung nicht mindert.



**VOLVO
PENTA**

D3-140,170,200,220/DPS

Technische Beschreibung:

Motor- und Zylinderblock

- Zylinderblock und -kopf aus Aluminium
- Motorblock mit integriertem Leiterraum
- 4-Ventiltechnik mit hydraulischen Ventilstößeln
- Zwei oberliegende Nockenwellen
- Spritzölkühlte Kolben mit zwei Kompressionsringen und einem Ölabstreifer
- In den Alu-Block eingegossene Laufbuchsen aus Stahlguss
- Austauschbare Ventilsitze
- 6-fach gelagerte Kurbelwelle
- Räderkasten frontseitig

Motorlagerung

- Elastische Motorlager

Schmierölsystem

- Leicht austauschbarer Hauptstromölfilter
- Plattenölkühler

Kraftstoffsystem

- Common Rail Einspritzsystem
- Einspritzsystem mit Piezo-Injektoren
- Konstante Leistung unabhängig von der Qualität des Kraftstoffs und der Kraftstofftemperatur (5–55°)
- Feinfilter mit Wasserabscheider und Wasseralarm

Ansaug- und Abgassystem

- Austauschbarer Luftfilter
- Geschlossene Kurbelgehäuseentlüftung mit Ölseparator und Filter
- Abgaskrümmter aus rostfreiem Stahl
- Turbolader mit variabler Geometrie

Kühlsystem

- Thermostatgesteuerte Zweikreiskühlung
- Röhrenwärmetauscher mit großem, separatem Expansionsgefäß
- Kühlsystem vorbereitet für Warmwasseranschluss
- Leicht zugängliche Impellerpumpe
- Seewassereinlass am Antrieb
- Seewasserfilter

Elektrische Anlage

- Einpolige 12-Volt-Anlage
- 180 A Drehstromgenerator, integrierter Laderegler mit Temperaturkompensation
- Elektrische Motorabstellung

Instrumente/Fernbedienung

- Elektronische Fernbedienung mit Trimmhalter für Drehzahlverstellung und Schaltung
- Digitale Trimmanzeige, analoges Instrument optional lieferbar
- Große Auswahl an Instrumenten verfügbar

- EVC Info Display / Bedientafel, akustischer Alarm, e-Key, der elektronische Schlüssel von Volvo Penta, für Einzel- und Doppelanlagen

Antrieb

- Konuskupplung
- Geräuscharme spiralverzahnte Kegelradsätze
- Abgasaustritt durch Propellernabe und Kavitationsplatte
- Keilnutenhülse als Überlastschutz in der Senkrechtwelle verringert die Gefahr teurer Antriebsreparaturen
- Maximaler Aushebewinkel des Antriebs: 52°
- Der Antrieb kann um 28° in jeder Richtung gedreht werden
- Hydraulische Schutzschaltung ermöglicht Hochschlagen des Antriebs beim Auffahren auf Unterwasserhindernisse
- Aktiver Korrosionsschutz als Zubehör
- Leicht zugängliche Anode auf der Oberseite der Kavitationsplatte
- Optional: Elektronische Lenkung sowie Aquamatic Joystick (nur in Verbindung mit Doppelanlagen und elektronischer Lenkung, nicht nachrüstbar)

Power Trim

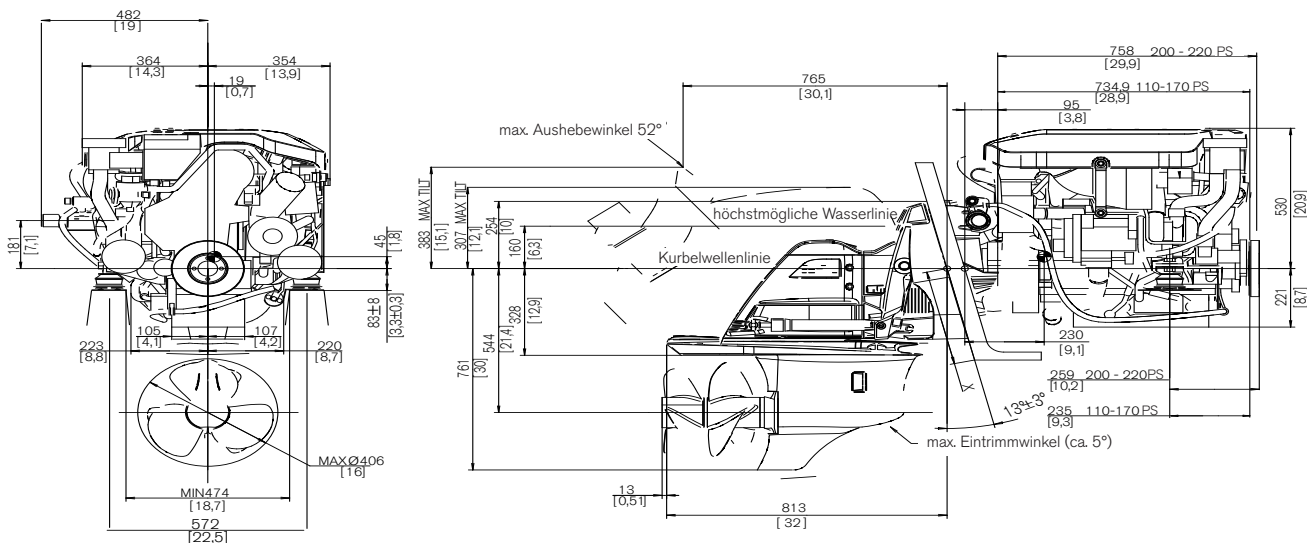
- Einfach montierbare, in der Spiegelplatte integrierte Hochleistungstrimpumpe für schnelles, effektives Trimmen

Optionen

- Große Auswahl an optional erhältlichen Volvo Penta EVC Skipper-Assistenz-Funktionen

Abmessungen D3-140,170,200,220/DPS

Nicht für Installationszwecke



Weitere Informationen

Für weitere Informationen über Motoren und optionales Zubehör von Volvo Penta wenden Sie sich bitte an Ihren Volvo Penta Händler oder besuchen Sie uns im Internet unter www.volvopenta.com

IOS



Android



Laden Sie die Volvo-Penta-Händler-Finde-App für Ihr iPhone oder Android herunter

VOLVO PENTA

AB Volvo Penta

SE-405 08 Göteborg, Sweden
www.volvopenta.com

Hier genannte Modelle, Standardausrüstungen und Zubehöre sind nicht in allen Ländern erhältlich. Abbildungen entsprechen nicht unbedingt der Standardausführung. Änderungen ohne vorherige Mitteilungen vorbehalten.