

Montage- und Betriebsanleitung

Zubehör Lichtschanke L-900



Original Betriebsanleitung

D-ID: V1_0 – 05.10

ELKA-Torantriebe GmbH u. Betriebs KG

Dithmarscher Str. 9

25832 Tönning

Deutschland / Germany

Telefon:

+49-(0) 48 61 - 96 90-0

Fax:

+49-(0) 48 61 - 96 90-90

E-Mail:

info@ELKA-Torantriebe.de

Internet:

www.ELKA-Torantriebe.de

Inhaltsverzeichnis

1	Lichtschranke L-900	2
1.1	Anwendungsbereich	2
1.2	Abmessungen	2
1.3	Technische Daten	2
1.4	Elektrischer Anschluss	3
1.5	Installation und Ausrichtung	4
2	Allgemein	6

1 Lichtschanke L-900

1.1 Anwendungsbereich

Lichtschanke mit Sender und Empfänger zur Absicherung von Toren oder Schrankenanlagen.

1.2 Abmessungen

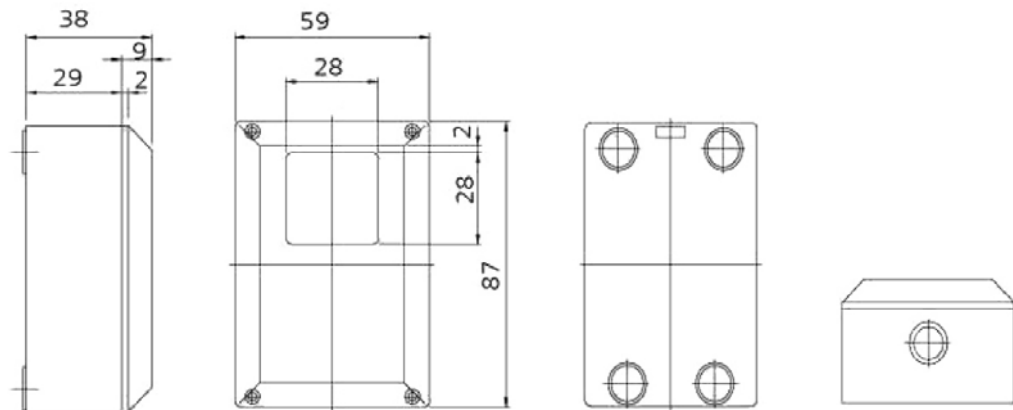


Abbildung 1

1.3 Technische Daten

Versorgungsspannung	12 – 24Vac/dc, über Steckbrücke einstellbar
Stromaufnahme 12V	60mA (1,02W)
Stromaufnahme 24V	85mA (1,44W)
Kontaktbelastung	1A bei 24V
Betriebstemperatur	-20°C bis +60°C
Einbauart	Aufputz
Reichweite max. (Außenbereich)	18m

Tabelle 1

1.4 Elektrischer Anschluss

Anschlüsse Empfänger

Klemme 1	12 – 24Vac/dc	Speisung 12 bis 24Vac/dc
Klemme 2	0V	Nullleiter Speisung
Klemme 3	N.O.	Normalerweise geöffneter Kontakt
Klemme 4	N.C.	Normalerweise geschlossener Relaiskontakt
Klemme 5	COM	Nullleiter Relaiskontakt

Anschlüsse Sender

Klemme 1	12 – 24Vac/dc	Speisung 12 bis 24Vac/dc
Klemme 2	0V	Nullleiter Speisung

1.5 Installation und Ausrichtung

Der Infrarot-Sender und -Empfänger muss jeweils mit einem der beiden Befestigungsbügel so montiert werden oder durch die Gehäuserückwand mittels beiliegender Schrauben, dass beide Geräte auf einer Linie ausgerichtet sind und der Infrarotstrahl des Senders so weit wie möglich in einem rechten Winkel auf den Empfänger trifft.

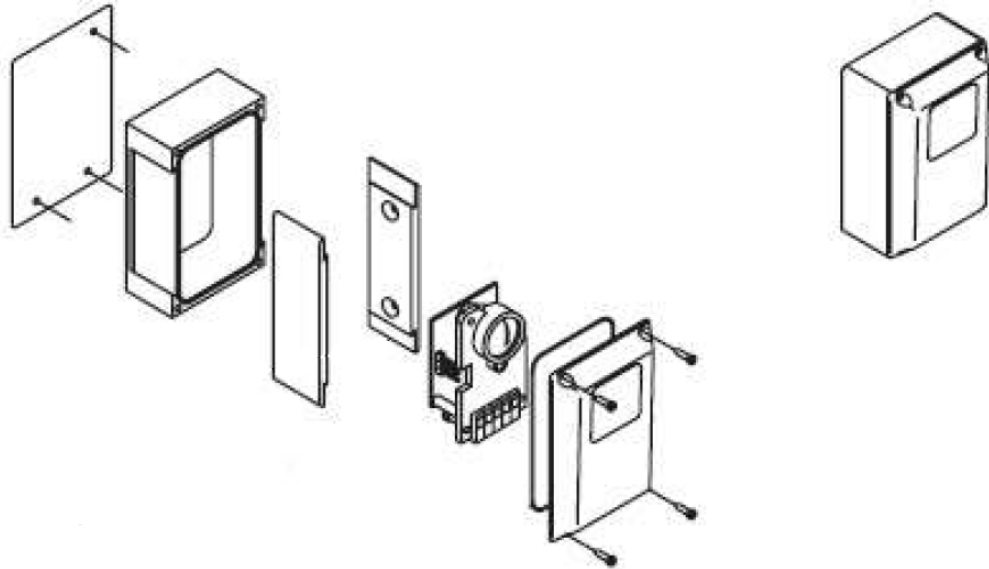


Abbildung 2

Sollte eine Justierung des Lichtstrahls notwendig sein, kann diese mit den beiden Justierschrauben im Empfänger (= RX) durchgeführt werden.

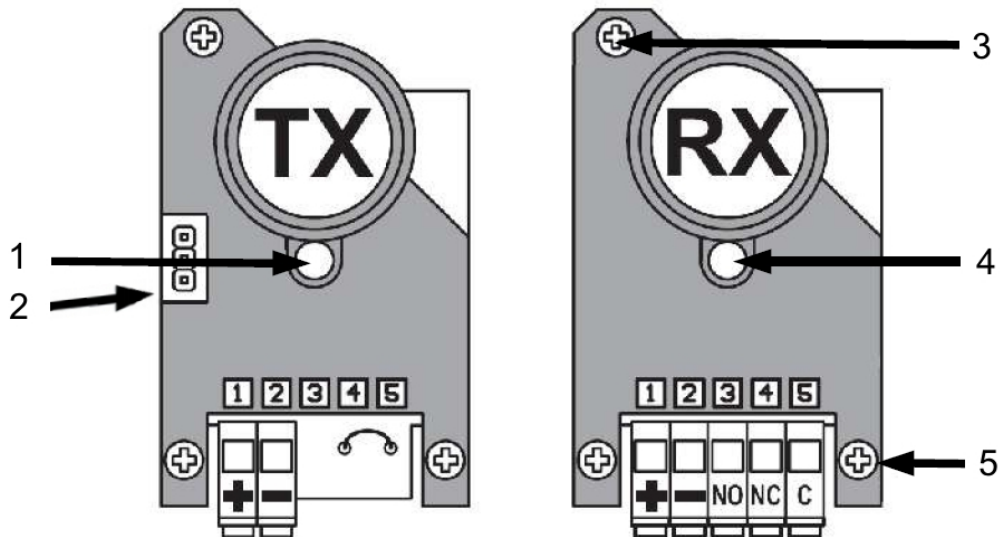


Abbildung 3

- 1 Spannungsversorgung (LED grün)
- 2 Spannungsumschaltung (mit Steckbrücke)
- 3 vertikale Justierung
- 4 LED rot – leuchtet bei Empfangsunterbrechung
- 5 horizontale Justierung



Werden zwei Lichtschrankensysteme montiert (innen und außen), muss bei dem zweiten System die Empfänger- und Senderplatzierung vertauscht werden, da es andernfalls zur gegenseitigen Beeinflussungen kommen kann.

TX = Sender

RX = Empfänger

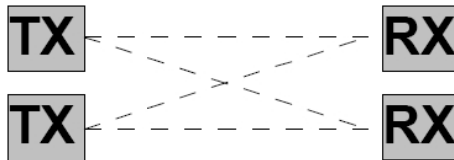


Abbildung 4

Falsche Anordnung

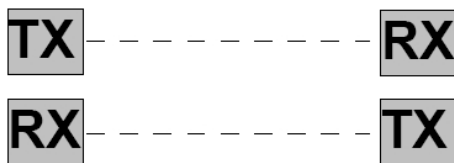


Abbildung 5

Richtige Anordnung

2 Allgemein

Die Betriebsanleitung muss ständig am Einsatzort der Geräte verfügbar sein. Sie ist von jeder Person, die mit der Bedienung, Wartung, Instandhaltung und dem Transport der Geräte beauftragt wird, gründlich zu lesen und einzuhalten. Unsachgemäße Bedienung, mangelhafte Wartung oder Nichtbeachten der in dieser Anleitung aufgeführten Anweisungen, kann zur Gefährdung von Personen oder zu Sachschäden führen. Sollte in der Betriebsanleitung etwas unverständlich bzw. Anweisungen, Vorgehensweisen und Sicherheitshinweise nicht eindeutig nachvollziehbar sein, wenden Sie sich an ELKA-Torantriebe GmbH u. Co. Betriebs KG, bevor Sie das Gerät in Betrieb nehmen.

Dies bezieht sich auch auf alle Rüstarbeiten, Störungsbehebungen im Arbeitsablauf, Entsorgung von Betriebs- und Hilfsstoffen sowie die Pflege, Wartung, Inspektion und Instandsetzung der Geräte. Zusätzlich zu dieser Betriebsanleitung gelten die Vorschriften zur Unfallverhütung an der Einsatz- und Installationsstelle (Unfallverhütungsvorschrift der gewerblichen Berufsgenossenschaften) und die Vorschriften zum Umweltschutz, sowie die fachtechnisch relevanten Regeln in Bezug auf sicherheits- und fachgerechtes Arbeiten.

Alle Instandsetzungsarbeiten an den Geräten müssen von sachkundigem Fachpersonal durchgeführt werden. Für Schäden, die aus nicht bestimmungsgemäßen Verwendungen entstehen, übernimmt die ELKA-Torantriebe GmbH u. Co. Betriebs KG keine Haftung.

Die ELKA-Torantriebe GmbH u. Co. Betriebs KG kann nicht jede Gefahrenquelle voraussehen. Wird ein Arbeitsgang nicht in der empfohlenen Art und Weise ausgeführt, muss sich der Betreiber davon überzeugen, dass für ihn und andere keine Gefahr besteht. Er sollte auch sicherstellen, dass durch die von ihm gewählte Betriebsart die Geräte nicht beschädigt oder gefährdet werden. Die Geräte dürfen nur betrieben werden, wenn alle Schutz- und Sicherheitseinrichtungen funktionsfähig vorhanden sind. Alle Störungen am Gerät, die die Sicherheit des Benutzers oder Dritter beeinträchtigen, müssen umgehend beseitigt werden. Alle an den Geräten angebrachten Warn- und Sicherheitshinweise sind vollzählig und in lesbarem Zustand zu halten.

Die an unsere elektrischen Schnittstellen anzuschließende Peripherie muss mit dem CE - Zeichen versehen sein, womit die Konformität zu den einschlägigen Forderungen der EG- Richtlinien bescheinigt wird. Es wird darauf hingewiesen, dass bei jedweder Veränderung des Produkts – sei es mechanisch oder elektrisch – die Gewährleistung erlischt und die Konformität nicht gegeben ist. Es dürfen nur ELKA-Zubehörteile und Original Ersatzteile verwendet werden. Bei Zuwiderhandlungen lehnt ELKA jede Haftung ab.



HINWEIS!

Beachten Sie für den ordnungsgemäßen Betrieb der Anlage innerhalb der CEN Staaten unbedingt auch die gültigen europäischen sicherheitsrelevanten Richtlinien und Normen.

Technische Änderungen im Sinne des Fortschritts vorbehalten.