

I

FOTOCELLULE ALL'INFRAROSSO SINCRONIZZATE

MANUALE ISTRUZIONI

INTRODUZIONE

Le fotocellule FT201 sono dispositivi di sicurezza indicate per l'automazione di accessi.

Ogni coppia è costituita da un trasmettitore a raggio infrarosso modulato e da un ricevitore con contatto di uscita a doppio relé.

Entrambe dispongono di un sistema ottico (lente) per concentrare il raggio, di un circuito elettronico per l'immunità ai raggi solari e di un sistema di sincronismo per installazioni di due coppie di fotocellule.

La versione da esterno date le ridotte dimensioni può essere usata anche in impianti non predisposti.

Il contenitore è in plastica caricata vetro ed offre un'elevata resistenza, sia meccanica che agli agenti atmosferici.

Altri accessori da abbinare alle FT201 sono:

- **COL.A54** colonnina in alluminio h. 54 cm.
- **COL.A100** colonnina in alluminio h. 1 m.
- **COL.AA100** colonnina in alluminio per doppia FT201 h. 1 m.

UK

INFRARED PHOTOCELL SYNCHRONIZED

INSTRUCTION MANUAL

INTRODUCTION

The photoelectric cells FT201 are safety devices suitable for automatic access.

Each pair consists of a modulated infrared ray transmitter and a receiver with a dual relay output contact.

Both cells have an optical system (lens) to concentrate the ray, an electronic circuit as immunity to the sun light and synchronizing system for installing two pairs of photocells.

Thanks to its compact size, the external version can be used in any kind of systems.

The container is in a glass reinforced plastic material offering high mechanical resistance and weathering.

Other accessories for the FT 201 cells are:

- **COL.A54** aluminium column, 54 cm high.
- **COL.A100** aluminium column, 1 mt high.
- **COL.AA100** aluminium column for double FT 201s, 1 mt high.

F

CELLULE PHOTO-ELECTRIQUE A L'INFRAROUGE SYNCHRONISEE

LIVRET D'INSTRUCTIONS

INTRODUCTION

Les photocellules FT201 sont des dispositifs de sécurité indiqués pour l'automatisation d'accès.

Chaque couple est constitué d'un émetteur à rayon infrarouge modulé, d'un récepteur avec contact de sortie à double relais.

Ces deux éléments disposent d'un système optique (lentille) pour concentrer le rayon et d'un circuit électronique pour la protection contre les rayons solaires et d'un système de synchronisme pour l'installation de deux couples de photocellules.

La version pour l'extérieur, étant donné ses dimensions réduites, peut être utilisée également dans des installations non prédisposées.

Le boîtier est en plastique renforcé avec fibre de verre et offre une résistance élevée aussi bien mécanique qu'aux agents atmosphériques.

Les autres accessoires à associer aux FT 201 sont:

- **COL.A54** colonne en aluminium h. 54 cm.
- **COL.A100** colonne en aluminium h. 1 m.
- **COL.AA100** colonne en aluminium pour FT201 double h. 1 m.

D

SYNCHRONISIERTE INFRAROT-FOTAZELLEN

BEDIENUNGS- ANLEITUNG

EINLEITUNG

Die Fotozellen FT201 sind Sicherheitsvorrichtungen für die Zugangsautomatisierung.

Jedes Paar besteht aus einem modulierten Infrarotsender und einem Empfänger mit Doppelrelais-Ausgangskontakt.

Sender und Empfänger verfügen über ein optisches System (Linse), um den Strahl zu konzentrieren, über einen elektronischen Kreislauf zur Immunität gegen Sonnenstrahlen und über ein Synchrosystem für Installationen von zwei Fotozellenpaaren.

Die Aufputzversion kann aufgrund der geringen Abmessungen auch an nicht dazu vorbereiteten Anlagen verwendet werden.

Das Gehäuse ist aus glasgeladenem Kunststoff und bietet hohe mechanische Beständigkeit sowie Wetterfestigkeit.

Zubehörteile, die mit den FT201 kombiniert werden können, sind:

- **COLA54** Standsäule aus Aluminium H. 54 cm.
- **COLA100** Standsäule aus Aluminium H. 1 m.
- **COLAA100** Standsäule aus Aluminium H. 1 m für Doppelfotозelle FT201.

ES

FOTOCÉLULAS SINCRONIZA DAS DE RAYOS INFRARROJOS

MANUAL DE INSTRUCCIONES

INTRODUCCIÓN

Las fotocélulas FT201 son dispositivos de seguridad destinados a la automatización de accesos.

Cada par está formado de un transmisor de rayos infrarrojos modulado y de un receptor con contacto de salida de doble relé.

Ambos disponen de un sistema óptico (lente) para concentrar el rayo, de un circuito electrónico para la inmunidad a los rayos solares y de un sistema de sincronismo para instalaciones de dos pares de fotocélulas.

La versión de superficie, por sus medidas pequeñas, también puede usarse en instalaciones que no estén preparadas para recibirlos. La caja es de plástico reforzada con vidrio y ofrece una alta resistencia mecánica y contra los agentes atmosféricos.

Otros accesorios a montar con las FT201 son:

- **COL.A54** columna de aluminio h 54cm.
- **COL.A100** columna de aluminio h 1m.
- **COL.AA100** columna de aluminio para dos FT201 h 1m.

NL

INFRAROOD FOTOCCEL GESYNCHRONISEERD

INSTALLATIE HANDLEIDING

INLEIDING

De FT201 fotocellen zijn veiligheidstoebehoren geschikt voor automatische poorten Elk paar bestaat uit een gemoduleerde infrarood zender en een ontvanger met een dubbele relaisuitgang Zender en ontvanger hebben beide een optische lens om de infraroodstraal te concentreren, een elektronisch circuit om de invloed van de zon te beperken en een synchronisatie om twee paar fotocellen vlak bij elkaar te monteren.

Door de compacte afmetingen zijn deze fotocellen bijna overal toe te passen.

De met glasvezel versterkte kunststof behuizing biedt een goede bescherming tegen mechanische en atmosferische invloeden. Toebehoren:

Door de compacte afmetingen zijn deze fotocellen bijna overal toe te passen.

De met glasvezel versterkte kunststof behuizing biedt een goede bescherming tegen mechanische en atmosferische invloeden.

- **COL.A54** aluminium paaltje, h. 54 cm.
- **COL.A100** aluminium paaltje, h. 1 m.
- **COL.AA100** aluminium paaltje voor 2x FT100, h. 1m.

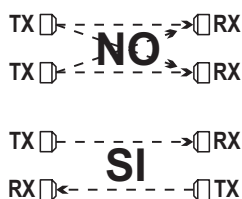


Fig. 1a

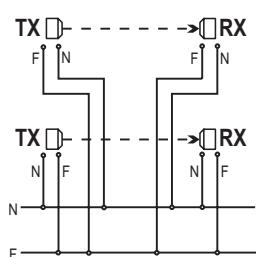


Fig. 1b

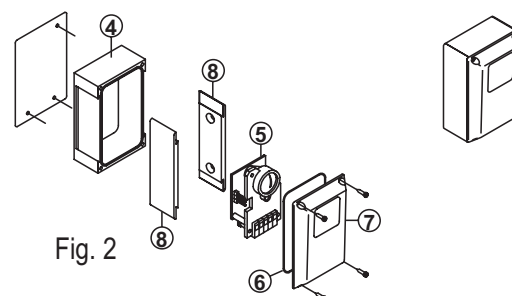
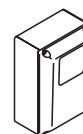


Fig. 2



I

INSTALLAZIONE

Ricevitore e trasmettitore devono essere disposti uno di fronte all'altro e fissati in modo da avere il più preciso allineamento, per eventuali errori o in casi estremi le fotocellule hanno la possibilità di inclinare il corpo interno di $\pm 15^\circ$ sia in verticale che in orizzontale.

MONTAGGIO (fig.2):

A. Fissare i contenitori esterni (4) cercando di ottenere il massimo allineamento tra trasmettitore e ricevitore.

B. Inserire le coppie di fianchi (8) e procedere con i collegamenti elettrici.

C. Completare il coperchio (7) con il profilo in gomma (6), tenendo presente che per una migliore tenuta il punto di giunzione dovrà trovarsi nel lato inferiore.

ALIMENTAZIONE

Le fotocellule sono predisposte per essere alimentate a 24Vcc ca. Per alimentazioni inferiori a 19V inserire il ponticello in dotazione come indicato in fig.3.

USCITA A COMMUTAZIONE

3. Contatto APERTO con campo libero tra TX e RX.

4. Contatto CHIUSO con campo libero tra TX e RX.

5. COMUNE contatto.

Negli impianti con due coppie di fotocellule i raggi di un dispositivo potrebbero interferire sull'altro causando dei mal funzionamenti, a questo scopo, se disponibile l'alimentazione alternata, è consigliabile **attivare il sincronismo su entrambi i trasmettitori**, (Fig.3); in caso contrario bisogna evitare di sistemare i due ricevitori sullo stesso lato e i trasmettitori sull'altro, ma alternare ricevitore con trasmettitore (Fig.1a).

SINCRONISMO

Permette di far funzionare le coppie di fotocellule su fasi diverse, perciò bisogna porre attenzione al collegamento dell'alimentazione; le fasi devono risultare uguali nella prima coppia ma invertite rispetto la seconda (Fig.1b).

► L'installazione dell'apparecchiatura deve essere fatta a "regola d'arte" da personale avente i requisiti dalla Legge in vigore

► La non osservanza delle istruzioni può pregiudicare il buon funzionamento dell'apparecchiatura e creare pericolo per le persone, pertanto la CASA COSTRUTTRICE declina ogni responsabilità per eventuali mal funzionamenti e danni dovuti alla loro inosservanza.

D

INSTALLATION

Empfänger und Sender müssen gegenüber angeordnet und so befestigt werden, dass sie so genau wie möglich gefluchtet sind; im Falle eventueller Fluchtungsfehler oder in extremen Fällen kann der Innencorpus der Fotozellen vertikal und horizontal um $\pm 15^\circ$ schräg gestellt werden.

EINBAU (fig.2):

A. Die Außengehäuse (4) befestigen, dabei Sender und Empfänger so gut wie möglich fluchten.

B. Die Seitenpaare (8) einfügen und die elektrischen Anschlüsse ausführen.

C. Den Deckel (7) mit dem Gummiprofil (6) vervollständigen, dabei sollte sich der Verbindungspunkt für eine bessere Dichtheit auf der unteren Seite befinden.

VERSORGUNG

Die Fotozellen sind für eine Versorgung von ca. 24Vcc vorbereitet. Für Versorgungen unter 19V, die mitgelieferte Überbrückung einschalten.

UMSCHALTAUSGANG

3. GEÖFFNETER Kontakt mit freiem Feld zwischen TX und RX.

4. GESCHLOSSENER Kontakt mit freiem Feld zwischen TX und RX.

5. GEMEINSAMER Kontakt.

Bei Anlagen mit zwei Fotozellenpaaren könnten die Strahlen der einen Vorrichtung die andere beeinflussen und Betriebsstörungen verursachen; zu diesem Zweck sollte, falls eine Wechselversorgung zur Verfügung steht, **das Synchronsystem an beiden Sendern aktiviert werden** (Abb.3); andernfalls sollte ein Anbringen der beiden Empfänger auf derselben Seite und der Sender auf der anderen vermieden werden, sondern der Empfänger sollte abwechselnd zum Sender angebracht werden (Abb. 1a).

SYNCHROSYSTEM

ermöglicht den Betrieb der Fotozellenpaare auf verschiedenen Phasen, daher muss der Anschluss der Versorgung besonders aufmerksam ausgeführt werden; die Phasen müssen im ersten Paar gleich sein, aber umgekehrt im Vergleich zum zweiten (Abb. 1b).

► Die Installation der Apparatur muss "fachgerecht" von Personal gemacht werden, das die gesetzlich vorgeschriebenen Anforderungen besitzt.

► Die Nichtbeachtung der Anweisungen kann den korrekten Betrieb der Apparatur beeinträchtigen, und Gefahr für Personen erzeugen, die HERSTELLERFIRMA haftet daher nicht für eventuelle Betriebsstörungen und Schäden aufgrund ihrer Nichtbeachtung.

UK

INSTALLATION

The receiver and transmitter must be located one in front of the other and fixed so as to be as accurately aligned as possible. In the case of errors or in extreme cases, the inside bodies of the photocells can be slanted vertically or horizontally $\pm 15^\circ$.

ASSEMBLY (fig.2):

A. Fasten the outside containers (4) in order to obtain optimum alignment between the transmitter and receiver.

B. Insert the two sides (8) and carry out the electrical connection.

C. Complete the cover (7) with the rubber profile (6), and remember that for a better seal, the joining point should be on the bottom.

POWER SUPPLY

The photocells are made to be powered with 24 Vdc ac. For voltages lower than 18V plug in the jumper provided.

SWITCH OUTPUT

3. OPEN contact with free field between TX and RX.

4. CLOSED contact with free field between TX and RX.

5. COMMON contact.

If two parallel pairs of photocells are used, the rays of one disposal could interfere with another by causing malfunctioning. In case of alternating current it is **advised to set the both transmitters to synchronism (Fig.3)**. Otherwise, avoid to place the both receivers on the one side and the both transmitters on the other, but alternate receivers with transmitters (Fig.1 a).

SYNCHRONISM makes couples of photocells function on different phases. Therefore, it is important to pay attention to the wiring of supply. The phases must be the same in the first couple, but inverted compared to the second one. (Fig.1b).

► The equipment should be installed expertly by people with the necessary requirements as established by the laws in force in the country of installation.

► Failure to comply with the instructions could prejudice correct functioning of the equipment, creating a hazard source for people, consequently THE MANUFACTURER declines all responsibility for any malfunction and/or damage as a result of such failure.

ES

INSTALACIÓN

El receptor y transmisor deben estar colocados uno frente a otro para obtener la alineación más precisa; para errores de alineación o en casos extremos las fotocélulas ofrecen la posibilidad de inclinar su cuerpo interno $\pm 15^\circ$, tanto vertical como horizontalmente.

MONTAJE (fig.2):

A. Fije las cajas exteriores (4) tratando de lograr la alineación máxima entre transmisor y receptor.

B. Monte los pares de laterales (8) y proceda con las conexiones eléctricas.

C. Complete la tapa (7) con la junta de caucho (6), teniendo en cuenta que para una mayor hermeticidad, el punto de unión deberá quedar en el lado inferior

ALIMENTACIÓN

Las fotocélulas están preajustadas para ser alimentadas a 24Vcc C.A. Para alimentaciones inferiores a 19V inserte el puente de conexión entregado.

SALIDA A CONMUTACIÓN

3. Contacto ABIERTO con campo libre entre TX y RX.

4. Contacto CERRADO con campo libre entre TX y RX.

5. COMUN contacto.

En las instalaciones con dos pares de fotocélulas, los rayos de un dispositivo podrían interferir sobre otro provocando problemas de funcionamiento, a tal fin, si se dispone de alimentación alterna, se aconseja **activar el sincronismo en ambos transmisores (Fig.3)**; si así no fuera, hay que procurar de no poner los dos receptores de un mismo lado y los transmisores del otro, sino que hay que alternar receptor con transmisor (Fig.1a).

SINCRONISMO

Permite hacer funcionar los pares de fotocélulas en fases diferentes, por lo que hay que tener cuidado con la conexión de la alimentación; las fases deben ser iguales en el primer par, pero estar invertidas respecto del segundo (Fig.1b).

► La instalación del aparato debe ser realizada "según las reglas del arte", por personal que posea los requisitos exigidos por la normativa vigente.

► La inobservancia de las instrucciones puede perjudicar el funcionamiento correcto del equipo y ser peligroso para las personas, por consiguiente el FABRICANTE no se hace responsable de problemas de funcionamiento y daños causados por la violación de tales instrucciones.

F

INSTALLATION

Le récepteur et l'émetteur doivent être placés l'un en face de l'autre et fixés de manière à avoir l'alignement le plus précis possible; pour les éventuelles erreurs ou dans des cas extrêmes, le corps interne des photocellules peut être incliné de $\pm 15^\circ$ aussi bien verticalement qu'horizontalement.

MONTAGE (fig.2):

A. Fixer les boîtiers externes (4) en essayant d'aligner le plus possible l'émetteur par rapport au récepteur.

B. Insérer les deux côtés (8) et effectuer les branchements électriques.

C. Compléter le couvercle (7) avec le profilé (6), en caoutchouc en veillant à ce que le point de jonction soit placé vers le bas et ceci pour garantir une meilleure étanchéité.

ALIMENTATION

Les photocellules sont prévues pour être alimentées à 24Vcc ac.

Pour les alimentations inférieures à 18V, monter le shunt fourni.

SORTIE À COMMUTATION

3. Contact OUVERT avec champ libre entre TX et RX.

4. Contact FERMÉ avec champ libre entre TX et RX.

5. COMMUNE contact.

Dans les installations prévoyant deux couples de photocellules les rayons d'un dispositif peuvent interférer sur l'autre causant le mauvais fonctionnement. A ce but, en cas de courant alternatif, il est recommandable **d'activer le synchronisme sur tous les deux émetteurs (Fig.3)**; en cas contraire, il faut éviter de placer deux récepteurs sur le même côté et deux émetteurs sur l'autre, mais alterner récepteur avec émetteur (Fig.1a).

SYNCHRONISME permet de faire fonctionner les couples de photocellules sur de différentes phases. Par conséquent, il faut faire attention au branchement de l'alimentation: les phases doivent être les mêmes dans la première couple, mais inversées relativement à la seconde (Fig.1b).

► L'installation de l'appareil doit être faite dans les "règles de l'art" par du personnel possédant les caractéristiques requises par les lois en vigueur.

► Le non-respect des instructions peut compromettre le bon fonctionnement de l'appareil et créer un danger pour les personnes, par conséquent le CONSTRUCTEUR décline tout responsabilité en cas de mauvais fonctionnements et de dommages dus au non-respect des instructions.

NL

INSTALLATIE

De ontvanger en de zender moeten tegenover elkaar staan en moeten zodanig gemonteerd worden dat ze zo juist als mogelijk uitgelijnd zijn. Indien de fotocellen niet perfect uitgelijnd zijn kan de interne optiek zowel horizontaal als verticaal ongeveer 15° gekanteld worden.

MONTEREN (fig.2):

A. Bevestig de behuizing (4) zodanig dat de ontvanger en de zender optimaal op elkaar uitgelijnd zijn.

B. Monteer de twee zijpaneeltjes (8), de interne module (5) en sluit de bedrading aan.

C. Monteer het deksel (7) samen met de rubber dichting (6). Voor een beter afdichting moet de rubber beneden aan elkaar gezet worden.

VOEDING

De fotocellen zijn geschikt voor een voedingsspanning tot 24V ac. Voor spanningen beneden 18V moet de jumper op 12V gestoken worden.

UITGANG

3. OPEN contact indien vrij veld tussen TX en RX.

4. GESLOTEN contact indien vrij veld tussen TX e RX.

5. GEMEENSCHAPPELIJK

Als twee paar fotocellen parallel met elkaar geplaatst worden, kan de werking verstoord worden doordat de infrarood straal van één zender beide ontvangers bereikt. Bij wisselspanning (AC) is het **aanbevolen de synchronisatie bij beide zenders te activeren (Fig.3)**; indien dit niet mogelijk is mogen beide ontvangers NIET aan dezelfde kant geplaatst worden, de ontvangers en zenders moeten afwisselend geïnstalleerd worden (Fig.1a).

SYNCHRONISATIE zorgt ervoor dat één paar fotocellen actief is in één bepaalde periode.

Het is noodzakelijk dat de voeding als volgt wordt aangesloten:

Bij het eerste paar fotocellen moet de fase hetzelfde aangesloten worden maar ze moet omgekeerd zijn t.o.v. het tweede paar (Fig.1b).

► De installatie moet uitgevoerd worden volgens de regels van "goed vakmanschap" en door personen die op de hoogte zijn van alle normen en/of wetten die van toepassing zijn in het land van de installatie.

► Het niet naleven van de instructies kan leiden tot niet goed functioneren van het toestel waardoor er gevaar bestaat voor de gebruikers, bijgevolg kan de FABRIKANT niet aansprakelijk gesteld worden voor het niet functioneren en de schade bij het niet naleven van de instructies.



CENTRATURA E COLLAUDO

Controllare che la tensione sia effettivamente quella impostata o richiesta dal modello e alimentare.

A questo punto se l'allineamento della coppia non è completamente sbagliato il ricevitore dovrebbe commutare l'uscita.

Se questo non avviene procedere con la centratura.

Per agevolare l'allineamento sia il Tx che l'Rx hanno il corpo interno montato su molle e tramite due viti si può orientare in orizzontale e in verticale (fig. 3) oltre a questo i ricevitori dispongono di un led rosso: che si spegne quando la fotocellula è centrata.

Si consiglia la centratura anche se si sente il ricevitore scattare.

Controllare il funzionamento interrompendo più volte il raggio infrarosso, (il led rosso sulla ricevente deve accendersi ed il relè scambiare). Questa operazione deve essere ripetuta anche dopo aver posizionato il coperchio dell'RX e del TX.

Il filtro centratura (fig. 4) serve per un ulteriore test e per essere sicuri che anche in condizioni peggiori esempio nebbia o pioggia tutto funzioni.

Il test è semplice e veloce, basta appoggiare la pellicola su uno dei frontali (fig. 5) e controllare che la fotocellula funzioni correttamente; se non funziona, o siamo al limite della portata o l'allineamento non è perfetto.

Attenzione ricordarsi di togliere la pellicola al termine delle prove.



CENTRING AND TESTING

Check that voltage is the same as that set or required for the model and switch power on.

At this point, if alignment of the pair is not completely wrong, the receiver should switch the output. If this does not happen proceed with centring.

To facilitate alignment, the inside bodies of both the transmitter and receiver are mounted on springs and, with two screws, they can be swivelled horizontally or vertically (Figs. 3). Besides this, the receivers are fitted with a red LED that switches off when the photocell is centred.

We recommend centring even if you hear the receiver click.

Check functioning by passing in front of the infrared ray several times (the red LED on the receiver should turn on and the relay should switch). Repeat this also after the covers of the receiver and transmitter have been positioned.

The centring filter (Fig. 4) is used for an additional test and to be sure that even in the worst conditions, like fog or rain, everything works properly.

The test is quick and simple: place the film on one of the fronts (Fig. 5) and check that the photocell is working properly. If it does not it means we are either at the limit of its range or alignment is not accurate.

Attention: remember to remove the plastic film when you have finished testing.



CENTRAGE ET ESSAI

Contrôler que la tension correspond à celle qui est effectivement sélectionnée ou demandée par le modèle à alimenter.

À ce point, si l'alignement du couple n'est pas complètement erroné, le récepteur devrait commuter la sortie. Si ça n'est pas le cas, procéder au centrage.

Pour faciliter l'alignement, aussi bien le TX que le RX ont le corps interne monté sur des ressorts et il est possible de l'orienter verticalement ou horizontalement en agissant sur les vis (fig. 3); les récepteurs disposent en outre d'une diode électroluminescente rouge lequel s'éteint avec la précision du centrage.

Il est conseillé de procéder au centrage même si l'on entend l'intervention du récepteur.

Contrôler le fonctionnement en interrompant plusieurs fois le rayon infrarouge (la DEL rouge sur le récepteur s'allume et le relais doit commuter). Cette opération doit être répétée également après avoir mis le couvercle du RX et du TX.

Le filtre de centrage (fig. 4) sert à un test supplémentaire et pour être sûrs que tout fonctionne même dans les pires conditions comme par exemple en cas de brouillard ou de pluie.

Le test est simple et rapide, il suffit de poser la pellicule sur l'une des façades (fig. 5) et de contrôler que la photocellule fonctionne correctement; si elle ne fonctionne pas, cela signifie que l'on est à la limite de la portée ou que l'alignement n'est pas parfait.

Attention, ne pas oublier d'enlever la pellicule à la fin de l'essai.



ZENTRIEREN UND ENDPRÜFUNG

Prüfen, ob die Spannung effektiv die eingestellte oder die vom Modell geforderte ist und Spannung geben.

Nun müsste, wenn die Fluchtung des Fotozellenpaars nicht ganz falsch ist, der Empfänger den Ausgang umschalten.

Sollte dies nicht erfolgen, muss zentriert werden.

Für eine leichtere Fluchtung ist der Innencorpus des Senders und des Empfängers auf Federn montiert und kann durch zwei Schrauben horizontal und vertikal verstellt werden (Abb. 3); darüber hinaus verfügen die Empfänger über eine rote LED, die erlischt, wenn die Fotozelle zentriert ist.

Das Zentrieren wird auch, wenn man hört, dass der Empfänger ausgelöst wird, empfohlen.

Den Betrieb kontrollieren, indem der Infrarotstrahl mehrmals unterbrochen wird (die rote LED am Empfänger muss aufleuchten und das Relais umschalten). Dieser Vorgang muss nach dem Anbringen des Deckels auf RX und TX wiederholt werden.

Der Zentrierfilter (Abb. 4) dient zu einem weiteren Test und um sicher zu sein, dass alles auch bei schlechtesten Bedingungen wie zum Beispiel Nebel oder Regen funktioniert.

Der Test ist einfach und schnell. Es genügt, die Folie auf eines der Frontteile (Abb. 5) zu legen und zu kontrollieren, ob die Fotozelle korrekt funktioniert; falls nicht, sind wir an der Grenze der Reichweite oder die Fluchtung ist nicht bestens.

4Achtung: die Folie am Ende der Tests wieder entfernen.



CENTRADO Y ENSAYO

Controle que la tensión sea efectivamente aquella configurada o exigida por el modelo y conecte.

Ahora, si la alineación del par no es completamente incorrecta el receptor debería conmutar la salida.

Si así no fuera, centre las fotocélulas.

Para facilitar la alineación tanto el Tx como el Rx tienen el cuerpo interno montado sobre muelles y con dos tornillos puede orientarse horizontal y verticalmente (fig. 3), además estos receptores cuentan con un led rojo que se apaga cuando la fotocélula está centrada.

Se aconseja efectuar el centrado aunque se oye que el receptor se dispara.

Controle el funcionamiento interrumpiendo varias veces el rayo infrarrojo (el led rojo en el receptor debe encenderse y el relé conmutar). Dicha operación se tiene que repetir también después de haber colocado la tapa del RX y del TX.

El filtro de centrado (fig. 4) sirve para un test posterior y para estar seguros de que todo funciona aún en las peores condiciones, por ejemplo con niebla o lluvia.

El test es sencillo y rápido, basta apoyar la película sobre uno de los frentes (fig. 5) y controlar que la fotocélula funcione correctamente; de no funcionar significa que estamos al límite del alcance o que la alineación no es perfecta.

4Atención: recuerde quitar la película al concluir los ensayos.



UITLIJNEN EN TESTEN

Controleer de voedingsspanning en schakel ze aan.

Als de uitlijning vrij juist is zal nu de uitgang van de ontvanger schakelen. Indien dit niet is moeten de ontvanger en/of zender uitgelijnd worden.

Om de fotocellen uit te lijnen zijn er in de behuizing twee stelschroeven met veren voorzien voor de horizontale en verticale uitlijning (fig. 3).

Tevens is de ontvanger voorzien van een rode LED die dooft als de fotocellen correct uitgelijnd zijn.

Het is noodzakelijk dat, zelfs indien het relais klikt, de uitlijning gecontroleerd wordt.

Controleer de werking van de fotocellen meerdere keren door de infrarood straal te onderbreken (de rode LED op de ontvanger moet doven en het relais schakelt). Herhaal deze test nadat u het deksel van de zender en de ontvanger gemonteerd hebt.

Het centring filter (Fig. 4) wordt gebruikt voor een bijkomende test om er zeker van te zijn dat de fotocellen ook goed werken bij regen en mist.

Deze test is vrij eenvoudig: kleef het filter op de zender of op de ontvanger (Fig. 5) en controleer de werking van de fotocel. Indien de fotocel niet correct functioneert is de uitlijning fout of de afstand tussen zender en ontvanger te groot.

4Belangrijk: vergeet niet het filter te verwijderen uitvoeren van de test.

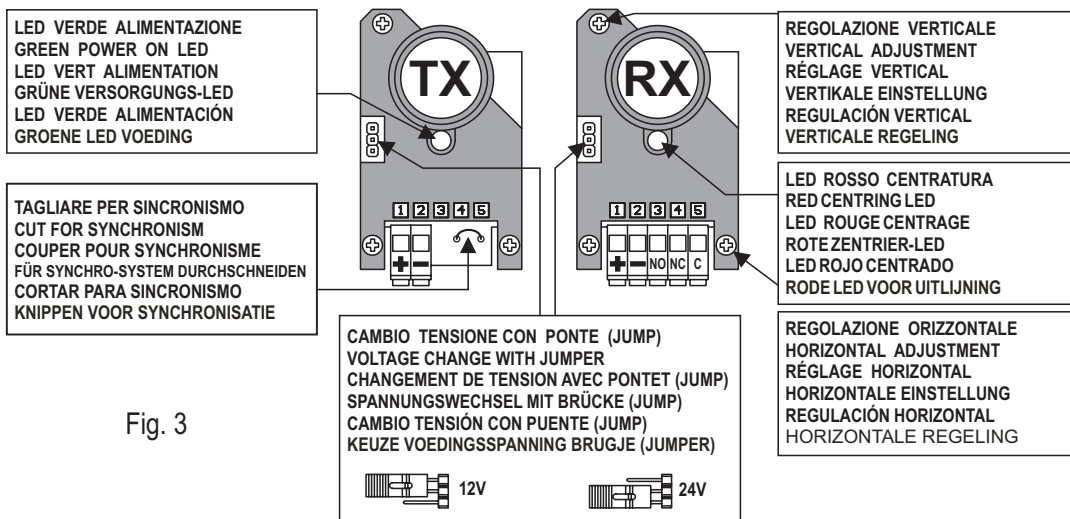


Fig. 3

Fig. 4

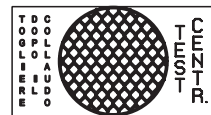
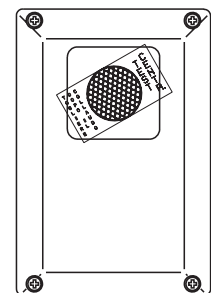
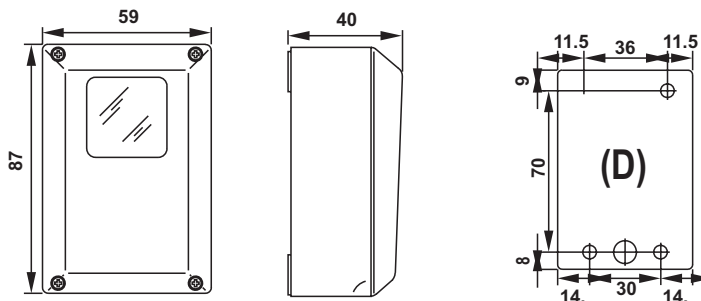


Fig. 5



- I** DIMENSIONI IN mm (D) Dima fori fissaggio
- UK** DIMENSIONS IN mm (D) Template for holes.
- F** COTES EN mm (D) Gabarit de perçage
- D** ABMESSUNGEN IN mm (D) Schablone der Befestigungslöcher
- ES** MEDIDAS EN mm (D) Plantilla taladros de fijación
- NL** AFMETINGEN IN mm (D) Boormal



I	Typo	Portata	Alimentazione	Assorbimento Tx	Assorbimento Rx	Temperatura di funz.	Portata contatto
UK	Type	Range	Power supply	Tx consumption	Rx consumption	Operating temperature	Load on contacts
F	Type	Portee	Alimentation	Absorption Tx	Absorption Rx	Temperature de fonctio.	Portee des contacts
D	Typ	Reichweite	Versorgung	Leistungsaufnahme Tx	Leistungsaufnahme Rx	Betriebstemperatur	Kontaktstromfestigkeit
ES	Typo	Alcance	Alimentación	Absorción Tx	Absorción Rx	Temperatura de funcion.	Alcance contacto
NL	Type	Bereik	Voeding	Stroomverbruik Tx	Stroomverbruik Rx	Bedrijfstemperatuur	Schakelvermogen
	IR	60m (*)	12-24V ac-dc ±20%	60 mA (24V) 85 mA (12V)	45 mA (24V) 65 mA (12V)	-20° C +60° C	1A 30Vdc

- I** (*) In presenza di pioggia, nebbia, polvere o per un cattivo allineamento, la portata si può ridurre del 50-70%.
- UK** (*) Due to rain, fog, dust or misalignment, range can be reduced by 50-70%.
- F** (*) En présence de pluie, brouillard, poussière ou en raison d'un mauvais alignement, la portée peut se réduire de 50-70%.
- D** (*) Bei Regen, Nebel, Staub oder aufgrund schlechter Fluchtung kann sich die Reichweite um 50-70% reduzieren.
- ES** (*) Si hay lluvia, niebla, polvo o la alineación es incorrecta, el alcance puede disminuir el 50-70%.
- NL** *(1) Het bereik kan 50 tot 70% lager zijn t.g.v. regen, mist of een slechte uitlijning.
- I** La ditta Telcoma S.r.l. si riserva la facoltà insindacabile di apportare, in qualsiasi momento, le modifiche che si rendessero necessarie ai fini di un miglioramento estetico e/o funzionale.
- UK** In line with its continual product improvement policy, whether aesthetic or functional, Telcoma S.r.l. reserves the right to alter specifications without notice.
- F** L'entreprise Telcoma S.r.l. se réserve le droit absolu d'apporter à tout moment à ses produits des modifications visant à les améliorer d'un point de vue esthétique et/ou fonctionnel.
- D** Die Firma Telcoma S.r.l. behält sich das unanfechtbare Recht vor, jederzeit Änderungen anzubringen, die für eine ästhetische und/oder funktionelle Verbesserung notwendig sein sollten.
- ES** La firma Telcoma S.r.l. se reserva el derecho de realizar, en cualquier momento, las modificaciones que fueran necesarias para una mejora estética o funcional del producto.
- NL** De Firma Telcoma S.r.l. behoudt zich het recht voor op elk gewenst moment de veranderingen aan te brengen die zij noodzakelijk acht om het produkt qua uiterlijk en/of qua werking te verbeteren.

I **Dichiarazione di Conformità CE**
UK **EC Declaration of Conformity**
F **Déclaration de conformité CE**

Il sottoscritto **Augusto Silvio Brunello**, Legale rappresentante della ditta:
The undersigned **Augusto Silvio Brunello** Legal representative of company:
Le soussigné **Augusto Silvio Brunello**, Représentant légal de la société:
Productore / Producer / Producteur **TELCOMA S.r.l.**
Indirizzo / Address / Adresse **Via L. Manzoni 11, 31015
Conegliano (TV) ITALY**

Dichiara che il prodotto / Declares that the product / Déclare que le produit
Tipo / Type / Type **Fotocellula / Photocell / Photocellule**
Modello / Model / Modèle **FT 201**
Varianti / Variants / Variante **FT 201 B**
Impiego / Intended purpose / Emploi **Fotocellula per apricancello /
Photocell for gate-opener /
Photocellule pour ouvre portail**

E' conforme ai requisiti essenziali Direttiva 89/336 (EMC) norme EN 61000-6-3 + EN 61000-6-1 e successive modifiche, se impiegato per gli usi preposti.
Complies with essential requirements of the Directive (EMC) 89/336 Standard EN 61000-6-3 + EN 61000-6-1 and their amendments, when used for its intended purpose.
Est conforme aux impératifs essentiels de la Directive 89/336 (EMC) normes EN 61000-6-3 + EN 61000-6-1 ainsi qu'aux modifications successives, s'il est employé pour les usages désignés.
E' conforme ai requisiti essenziali Direttiva 73/23 (LVD) norma EN 60335-1 e successive modifiche, se impiegato per gli usi preposti.
Complies with essential requirements of the Directive 73/23 (LVD) standard EN 60335-1 and their amendments, when used for its intended purpose.
Est conforme aux impératifs essentiels de la Directive 73/23 (EMC) normes EN 60335-1 ainsi qu'aux modifications successives, s'il est employé pour les usages désignés.
Il prodotto suindicato si intende parte integrante di una delle configurazioni di installazione tipiche, come riportato nei nostri cataloghi generali.
The above mentioned product is meant integral part of the of one of the installation configuration as shown on our general catalogues
Le produit susmentionné est entendu comme la part intégrante d'une des configurations des installations typiques, comme il est indiqué dans notre catalogue

Luogo e data / Place and Date / Lieu et date:
Conegliano 03/06/2006

Legale rappresentante
Legal representative
Représentant légal
Augusto Silvio Brunello

CE

TELCOMA S.r.l. Via L. Manzoni 11, 31015 Z.L. Campidui - Conegliano (TV) ITALY
Tel. +39 0438 451099 Fax. +39 0438 451102 www.telcoma.it info@telcoma.it

D **CE-konformitätserklärung**
ES **Declaración de Conformidad CE**
NL **Eg-verklaring van overeenstemming**

Der Unterzeichnete **Augusto Silvio Brunello**, Gesetzlicher Vertreter der Firma:
El suscrito, **Augusto Silvio Brunello**, Representante legal de la firma:
Ondergetekende, **Augusto Silvio Brunello**, Wettelijk vertegenwoordiger van de firma:
Hersteller / Fabricante / **TELCOMA S.r.l.**
Adresse / Dirección / **Via L. Manzoni 11, 31015
Conegliano (TV) ITALY**

Erklärt, dass das Produkt / Declara que el producto / Verklaart dat het product
Typ / Tipo / Type **Fotozelle / Fotocélula / Fotocel**
Modell / Modelo / **FT 201**
Varianten / Versión / **FT 201 B**
Einsatz / Versión / **Fotozelle für Toröffner /
Fotocélula para activador de apertura de puerta /
Fotocel voor poortopeners**

Mit den wesentlichen Anforderungen der Richtlinie 89/336 (EMC)normen EN 61000-6-3 + EN 61000-6-1 und späteren Änderungen konform ist, falls für den vorgesehenen Zweck benutzt.
Es conforme a los requisitos generales de la Directiva 89/336 (CEM) normas EN 61000-6-3 + EN 61000-6-1 y rectificaciones siguientes, si es empleado para los usos a que está destinado.
In overeenstemming is met de fundamentele eisen van de Richtlijn 89/336 (EMC-richtlijn) normen EN 61000-6-3 + EN 61000-6-1 en latere wijzigingen daarop, als het gebruikt wordt voor de doeleinden waarvoor het bestemd is.
Mit den wesentlichen Anforderungen der Richtlinie 73/23 (LVD) normen EN 60335-1 und späteren Änderungen konform ist, falls für den vorgesehenen Zweck benutzt.
Es conforme a los requisitos generales de la Directiva 73/23 (ETL) normas EN6033-1 y rectificaciones siguientes, si es empleado para los usos a que está destinado.
In overeenstemming is met de fundamentele eisen van de Richtlijn 73/23 (Laagspanningsrichtlijn) normen EN 60335-1 en latere wijzigingen daarop, als het gebruikt wordt voor de doeleinden waarvoor het bestemd is.
Das obige Produkt ist Bestandteil einer der typischen Installationskonfigurationen, wie in unseren Generalkatalogen angegeben.
El producto antedicho se entiende parte integrante de una de las configuraciones de instalación típicas, tal como indicado en nuestros catálogos generales.
Het hierboven genoemde product is een integrerend deel van één van de standaard installatieconfiguraties zoals vermeld in onze algemene catalogi.
Ort und Datum / Lugar y fecha / Plaats en datum:
Conegliano, 03/06/2006

Gesetzlicher Vertreter
Representante legal
Wettelijk vertegenwoordiger
Augusto Silvio Brunello

CE

TELCOMA S.r.l. Via L. Manzoni 11, 31015 Z.L. Campidui - Conegliano (TV) ITALY
Tel. +39 0438 451099 Fax. +39 0438 451102 www.telcoma.it info@telcoma.it